

Hauptmerkmale

Baureihe	Telemecanique Safety light curtains XUSL
Produkt- oder Komponententyp	Sicherheitslichtvorhang Typ 4
Kurzbezeichnung des Geräts	XUSL4E
Ausgangstyp	2 Sicherheitsausgänge OSSD PNP-Transistor (Lichtbogen-Unterdrückung)
Produktspezifische Anwendung	Für den Körperschutz
[Sn] Nennschaltabstand	3...17 M nach Verkabelung 0...8 m nach Verkabelung
Schutzfeldhöhe [Hp]	910 mm
Anzahl von Strahlen	4
Abstand zwischen den Strahlen	300 mm
Art des Starts / Neustarts	Manuell Automatisch
Externe Überwachung von Geräten	Ausgewählt durch Verkabelung

Zusatzmerkmale

Erkennungssystem	Sender-Empfänger-System
[tA] Antwortzeit	3 ms
Bausatz-Zusammensetzung	Verstellbare Montagehalterung(en) 1 Empfänger 1 Sender 1 Benutzerhandbuch mit Konformitätszertifikat auf CD-ROM O-Ring, Silikon 1 PVC-Kabel
[EAA] effektiver Öffnungswinkel	2,5 ° bei 3 m
Emission	IR LED 950 nm
Nennhilfsspannung [UH,nom]	24 V DC +/-20 %
Versorgung	Stromversorgung entspricht IEC 61496-1 Stromversorgung entspricht IEC 60204-1
[Ie] Betriebsbemessungsstrom	2 A
Leistungsaufnahme	42 mA Nulllast Sender 83 mA Nulllast Empfänger 42 mA Sender 900 mA mit Höchstlast Empfänger
Ausgangsstromgrenzen	0,4 A für Sicherheitsausgänge OSSD
Ausgangsspannung	24 V
Typ des Ausgangsstroms	DC
Maximaler Spannungsabfall	<0,5 V
Lokale Signalisierung	1 mehrfarbig LED Sender 2 zweifarbig LEDs Empfänger
Elektrische Verbindung	1 Stecker M12 5-polig Sender 1 Stecker M12 8 Stifte Empfänger
Kabeltyp	Ungeschirmtes Kabel AWG 22 10 m
Ohmscher Kabelwiderstand (pro m)	55,31 MOhm

Das vorliegende Dokument beinhaltet allgemeine Beschreibungen und/oder technische Eigenschaften der Leistungsfähigkeit der hierin enthaltenen Produkte. Anhand des vorliegenden Dokuments soll nicht die Eignung und Zuverlässigkeit dieser Produkte für bestimmte Benutzeranwendungen festgestellt werden. Es stellt auch keinen Ersatz dafür dar. Es obliegt dem Benutzer oder Integrator, eine vollständige und zweckmäßige Risikoabschätzung sowie eine Bewertung und Prüfung der Produkte hinsichtlich ihres entsprechenden Einsatzes durchzuführen. Schneider Electric Industries SAS und die entsprechenden Tochter- oder Konzerngesellschaften übernehmen nicht die Haftung für den missbräuchlichen Gebrauch der hier enthaltenen Informationen.

Funktion verfügbar	Test Dämpfung durch externes Safety-Modul XPSLCMUT1160 LED-Anzeige der Betriebsarten und Fehler Anti-Kondensationssystem
Beschriftung	CE
Material	PMMA (Polymethylmethacrylat): Rohr Edelstahl AISI 316L: Abdeckkappe PVC (Polyvinylchlorid): Kabel
Gehäusefarbe	Rot RAL 3000
Befestigungsmodus	Mit Befestigungswinkeln
Produktgewicht	4,66 kg
Angebotstyp	Große Distanzen
Geliefertes Zubehör	Ohne Heizsystem




Montage

Richtlinien	89/655/EWG - Arbeitsmittel 98/37/EWG - Maschinen 89/336/EWG - elektromagnetische Verträglichkeit
Produktzertifizierungen	cULus[RETURN]CE[RETURN]TÜV[RETURN]Ecolab
Sicherheitsstufe (korrekt verkabelt)	Typ 4 entspricht IEC 61496-1 SIL 3 entspricht IEC 61508 SILCL 3 entspricht IEC 62061 Kategorie 4 entspricht EN/ISO 13849-1 PL = e entspricht EN/ISO 13849-1
Optische Charakteristik	Resistenz gegen Lichtstörungen entspricht EN/IEC 61496-2
Missionszeit	20 Jahr(e)
Daten bezüglich Sicherheit und Zuverlässigkeit	PFHd = 8,21E-9 1/h entspricht IEC 61508
Umgebungstemperatur bei Betrieb	-10...55 °C -20...55 °C
Umgebungstemperatur bei Lagerung	-25...70 °C -30...70 °C
Relative Luftfeuchtigkeit	0...95 % ohne Kondensation
Schutzart (IP)	IP69K
Stoßfestigkeit	10 Gn für 16 ms entspricht IEC 61496-1
Vibrationsfestigkeit	0,35 +/- 0,05 mm (f= 10...55 Hz) entspricht IEC 61496-1

Verpackungseinheiten

VPE 1 Art	PCE
VPE 1 Menge	1
VPE 1 Höhe	13,5 cm
VPE 1 Breite	19,5 cm
VPE 1 Länge	113,0 cm
VPE 1 Gewicht	6,051 kg

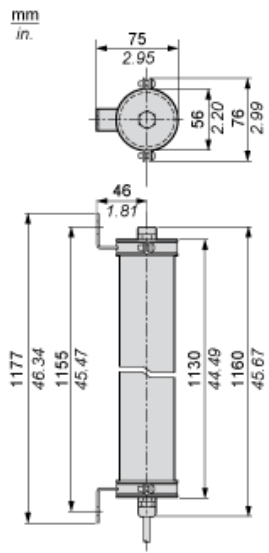
Nachhaltigkeit

Angebotsstatus nachhaltiges Produkt	Green Premium Produkt
REACH-Verordnung	 REACH-Deklaration
Frei von REACH-SVHC	Ja
EU-RoHS-Richtlinie	Übererfüllung der Konformität (außerhalb EU RoHS-Scope)  EU-RoHS-Deklaration
Frei von giftigen Schwermetallen	Ja
Quecksilberfrei	Ja
Informationen zu RoHS-Ausnahmen	 Ja

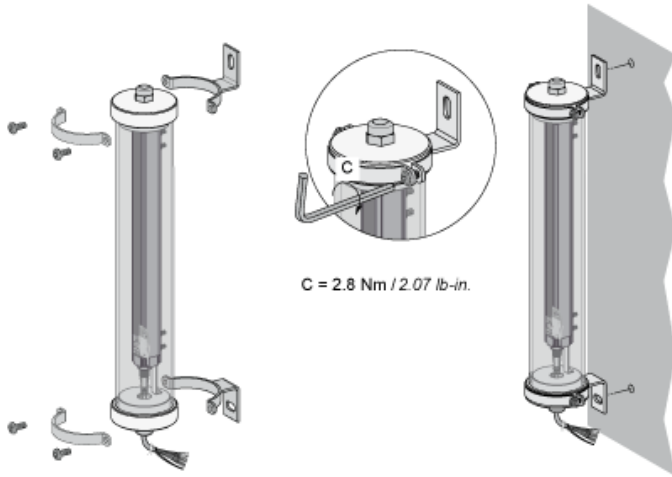
Vertragliche Gewährleistung

Garantie	18 months
----------	-----------

Abmessungen



Montage und Abstände



Verdrahtungspläne

Sender, vorverdrahtet

Braun: +24 VDC

Weiß: Konfiguration_0

Blau: 0 VDC

Grün oder Schwarz: Konfiguration_1

Grau: Funktionserde

Rosa: Nicht angeschlossen

Empfänger, vorverdrahtet

Weiß: Ausgangssignal Schaltvorrichtung 1

Braun: +24 VDC

Grün: Ausgangssignal Schaltvorrichtung 2

Gelb: Konfiguration_A

Grau: K1_K2 Rückkopplung/Neustart

Rosa: Konfiguration_B

Blau: 0 VDC

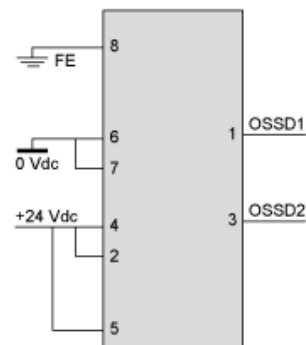
Gelb/Grün (oder Rot): Funktionserde

Für Konfiguration_A und Konfiguration_B siehe die Konfiguration und Betriebsarten des Empfängers.

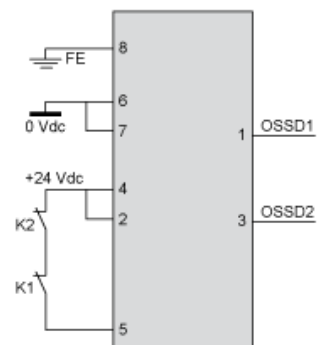
Konfigurationen und Betriebsarten des Empfängers

Automatischer Start/Neustart

Ohne Rückkopplungsschleife für externe Geräteüberwachung (EDM: External Device Monitoring)

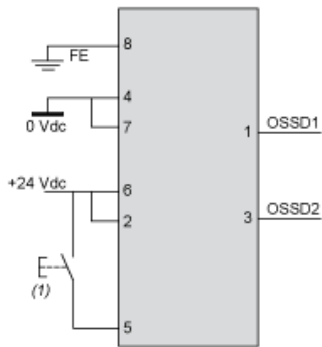


Mit Rückkopplungsschleife für externe Geräteüberwachung (EDM: External Device Monitoring)



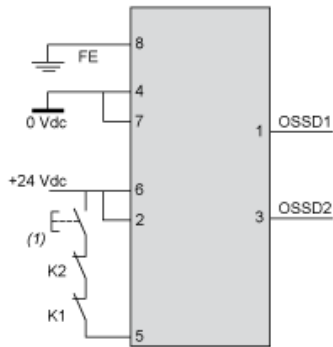
Manueller Start/Neustart

Ohne Rückkopplungsschleife für externe Geräteüberwachung (EDM: External Device Monitoring)



(1) Neustart

Mit Rückkopplungsschleife für externe Geräteüberwachung (EDM: External Device Monitoring)



(1) Neustart

Verbindung mit einer Sicherheitsschnittstelle

1: Klicken Sie auf „Download & Dokumente“ (Download & Dokumente).

2: Klicken Sie auf „Application solutions“ (Anwendungslösungen).

Um alle Anschlussschemata für unsere Sicherheitsmodule zu erhalten, wählen Sie „download and document“ (Download und Dokument) aus und laden Sie die Datei „Safety light curtains association with safety interfaces“ (Sicherheitslichtvorhänge in Verbindung mit Sicherheitsschnittstellen) herunter.