



### Hauptmerkmale

|  |  |
|--|--|
| Baureihe   | Telemecanique Pressure sensors XM  |
| Produkt- oder Komponententyp                           | Elektromechanischer Druckschalter  |
| Drucksensortyp   | Elektromechanischer Drucksensor  |
| Kurzbezeichnung des Geräts                             | XMLA   |
| Pressure rating  | 160 bar  |
| Kontrollierte Flüssigkeit                              | Hydrauliköl (0...160 °C)   |
| Prozessanschluss                                       | 1/4" - 18 NPTF (Innengewinde)  |
| Elektrische Verbindung                                 | Schraubklemmenanschlüsse, 1 x 0,5 - 2 x 2,5 mm <sup>2</sup>  |
| AWG-Messgerät  | AWG 20 - AWG 14  |
| Kabeleinführung  | Kabelverschraubung 7...13 mm   |
| Typ und Zusammenstellung der Kontakte                  | 1 Wechslerkontakt  |
| Produktspezifische Anwendung                           | -  |
| Betätigt.typ d. Druckschalters                         | Erfassung von einem einzelnen Schaltpunkt  |
| Stromkreistyp  | Steuerkreis  |
| Typ des Maßstabs                                       | Feste Differenzial   |
| Lokale Anzeige   | Mit  |
| Einstellbereich des Schaltpunktes bei steigendem Druck | 10...160 bar   |
| Einstellbereich des Schaltpunktes bei sinkendem Druck  | 4,5...142 bar  |
| Maximal zulässiger akzidenteller Druck                 | 360 bar  |
| Zerstörungsdruck                                       | 720 bar  |
| Druck-Stellglied                                       | Kolben   |
| Materialien in Kontakt mit Flüssigkeiten               | Messing<br>PTFE<br>Stahl<br>FPM, FKM   |
| Gehäusematerial  | Zinklegierung  |
| Nennstrom [In]   | 3 A, B300, AC-15 (Ue = 120 V) entspricht IEC 60947-5-1<br>1,5 A, B300, AC-15 (Ue = 240 V) entspricht IEC 60947-5-1<br>0,1 A, R300, DC-13 (Ue = 250 V) entspricht IEC 60947-5-1 |

### Zusatzmerkmale

|  |                     |
|--|---------------------|
| Natürliches Differenzial bei niedriger Einstellung | 5,5 bar (+/- 1 bar) |
| Natürliches Differential hohe Einstellung          | 18 bar (+/- 3 bar)  |
| Maximal zulässiger Druck - je Zyklus               | 200 bar             |
| Typ des Klemmenblocks                              | 4 Klemmen           |
| Max. Betriebsrate                                  | 60 cyc/mn           |
| Wiederholungsgenauigkeit                           | 2 %                 |

Das vorliegende Dokument beinhaltet allgemeine Beschreibungen und/oder technische Eigenschaften der hierin enthaltenen Produkte. Anhand des vorliegenden Dokuments soll nicht die Eignung und Zuverlässigkeit dieser Produkte für bestimmte Benutzeranwendungen festgelegt werden. Es stellt auch keinen Ersatz dafür dar. Es obliegt dem Benutzer oder Integrator, eine vollständige Risikoabschätzung sowie eine Bewertung und Prüfung der Produkte hinsichtlich ihres entsprechenden Einsatzes durchzuführen. Schneider Electric Industries SAS und die entsprechenden Tochter- oder Konzerngesellschaften übernehmen nicht die Haftung für den missbräuchlichen Gebrauch der hier enthaltenen Informationen.

|   |  |
|---|--|
| [Ui] Bemessungs-Isolationsspannung        | 300 V entspricht UL 508<br>500 V entspricht IEC 60947-1<br>300 V entspricht CSA C22.2 Nr. 14 |
| [Uimp] Bemessungs-Stoßspannungsfestigkeit | 6 kV entspricht IEC 60947-1  |
| Betrieb der Hilfskontakte                 | Mit Sprungfunktion   |
| Kontaktmaterial                           | Silberkontakte   |
| Maximaler Widerstand zwischen den Klemmen | 25 MOhm entspricht EN 255-7 Kategorie 3<br>25 MOhm entspricht NF C 93-050 Methode A          |
| Kurzschlusschutz                          | 10 A Patrone Sicherung, Typ gG (gl)  |
| Mechanische Lebensdauer                   | 6000000 Zyklen   |
| Einstellung                               | Extern   |
| Höhe                                      | 113 mm   |
| Tiefe                                     | 75 mm  |
| Breite                                    | 35 mm  |
| Produktgewicht                            | 0,75 kg  |



## Montage

|                                  |  |
|----------------------------------|--|
| Normen                           | CE<br>CSA C22.2 Nr. 14<br>UL 508<br>IEC 60947-5-1  |
| Produktzertifizierungen          | LROS (Lloyds register of shipping)<br>[RETURN]UL[RETURN]CCC[RETURN]CSA[RETURN]BV               |
| Schutzbehandlung                 | TC Standardversion   |
| Umgebungstemperatur bei Betrieb  | -25...70 °C  |
| Umgebungstemperatur bei Lagerung | -40...70 °C  |
| Betriebsposition                 | Jede Position  |
| Vibrationsfestigkeit             | 4 Gn entspricht IEC 60068-2-6 (f = 30...500 Hz)  |
| Stoßfestigkeit                   | 50 gn entspricht IEC 60068-2-27  |
| Schutzklasse für Stromschläge    | Klasse I entspricht IEC 1140<br>Klasse I entspricht IEC 536<br>Klasse I entspricht NF C 20-030 |
| Schutzart (IP)                   | IP66 entspricht IEC 60529  |

## Verpackungseinheiten

|               |         |
|---------------|---------|
| VPE 1 Art     | PCE     |
| VPE 1 Menge   | 1       |
| VPE 1 Höhe    | 4,2 cm  |
| VPE 1 Breite  | 12,5 cm |
| VPE 1 Länge   | 8,0 cm  |
| VPE 1 Gewicht | 745,0 g |
| VPE 2 Art     | S02     |
| VPE 2 Menge   | 13      |
| VPE 2 Höhe    | 15,0 cm |
| VPE 2 Breite  | 30,0 cm |
| VPE 2 Länge   | 40,0 cm |
| VPE 2 Gewicht | 10 kg   |

## Nachhaltigkeit

|                                     |   |
|-------------------------------------|---|
| Angebotsstatus nachhaltiges Produkt | Green Premium Produkt   |
| REACH-Verordnung                    |  REACH-Deklaration |
| EU-RoHS-Richtlinie                  | Übererfüllung der Konformität (außerhalb EU RoHS-Scope)   |
| Quecksilberfrei                     | Ja  |
| Informationen zu RoHS-Ausnahmen     |  Ja                |
| Kreislaufwirtschafts-Profil         | Keine besonderen Recycling-Verfahren erforderlich   |

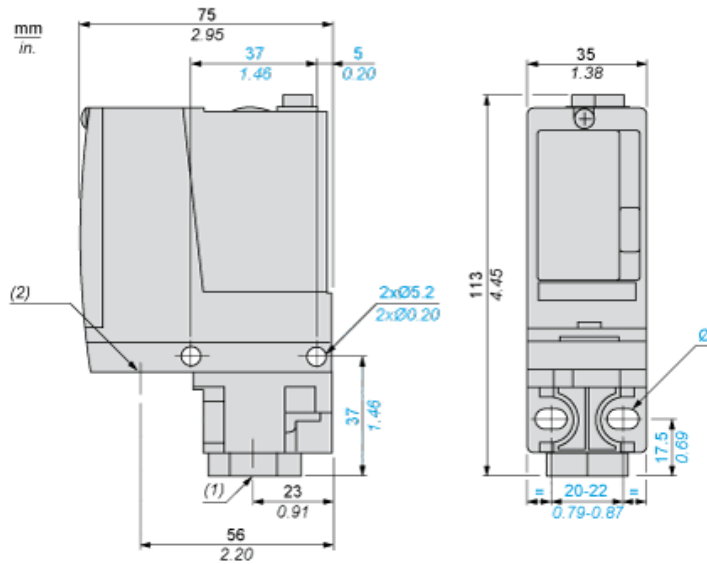
## Vertragliche Gewährleistung

---

|          |           |
|----------|-----------|
| Garantie | 18 months |
|----------|-----------|

---

Abmessungen



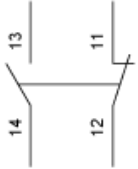
- (1) 1 Medieneingang, Gewinde 1/4" NPTF  
(2) 1 Elektroanschlusseingang, Gewinde 1/2" NPT  
Ø : 2 Langlochbohrungen Ø 5,2 x 6,7

---

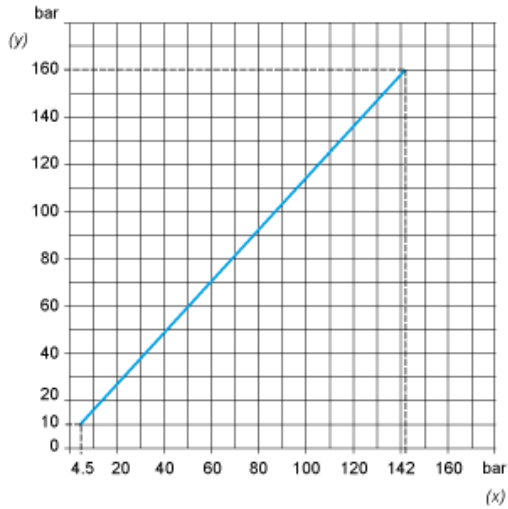
Verdrahtungsplan

---

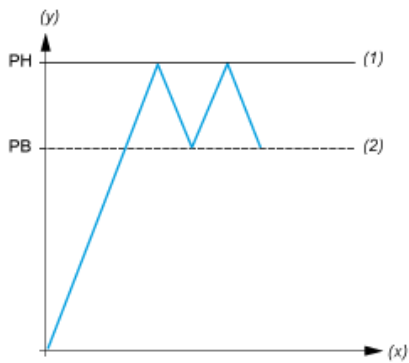
Klemmenmodell



Arbeitskennlinien



- (y) Steigender Druck
- (x) Fallender Druck



- (y) Druck
- (x) Zeit
- (1) Einstellbarer Wert
- (2) Nicht einstellbarer Wert
- PH : Hochpunkt
- PB : Tiefpunkt