

## MST Einphasen Steuer- und Trenntransformator

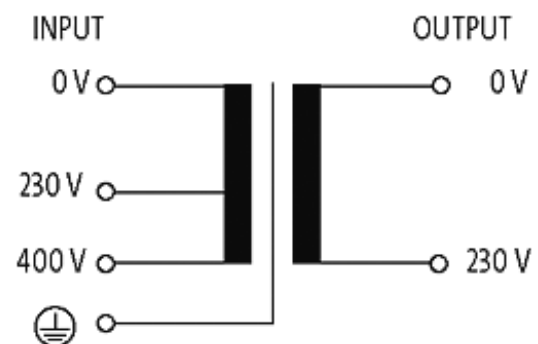
P: 400VA IN: 230/400VAC OUT: 230VAC

Einphasen- Steuer- und Trenntransformator  
400 VA  
Isolationsklasse T 40/B

Andere Spannungen auf Anfrage.

### [Link zum Produkt](#)

#### Abbildungen



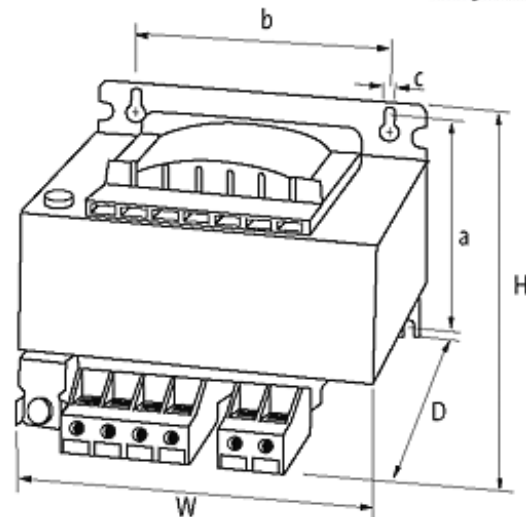
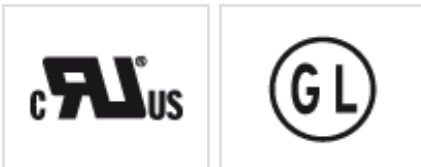


Abbildung stellvertretend

### Zulassungen



### Eingang

Eingangsspannung	230/400 V AC
Frequenz	50...60 Hz
Eingangsstrom	1.95 A (230 V AC); 1.1 A (400 V AC)
Einschaltstrom	52.3 A (230 V AC); 30.2 A (400 V AC)
Kurzschlussstrom	43 A (230 V AC); 24.9 A (400 V AC)

### Allgemeine Daten

Abmessungen H x B x T	104x120x123 mm
Befestigungsmaße a x b x c	86.5x90x5.8 mm
Bohrung Ø	5.8x10 mm
Normen	EN 61558-1, EN 61558-2-4, EN 62041 category 0
Prüf-Isolationsspannung	4 kV (prim./sec.)
Befestigungsart	Schlüssellochbefestigung
Temperaturbereich	-20...+40 °C (Lagertemperatur -40...+80 °C)

### Ausgang

Ausgangsspannung	230 V AC
Ausgangsleistung	400 VA

### Kaufmännische Daten

EAN	4048879078665
eClass	27031302
Mindestbestellmenge	1
Ursprungsland	CZ

Zolltarifnummer

85043180