

MST Einphasen Steuer- und Trenntransformator

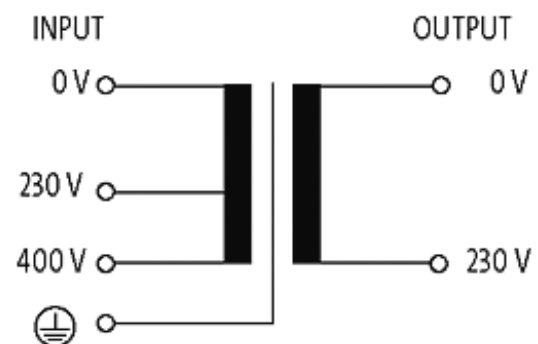
P: 800VA IN: 230/400VAC OUT: 230VAC

Einphasen- Steuer- und Trenntransformator
800 VA
Isolationsklasse T 40/B

Andere Spannungen auf Anfrage.

[Link zum Produkt](#)

Abbildungen



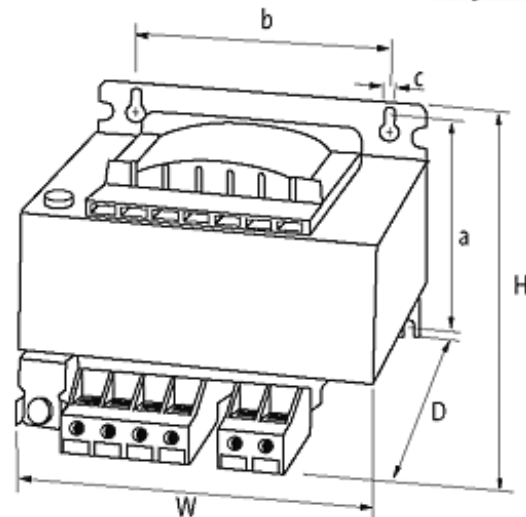


Abbildung stellvertretend

Zulassungen



Eingang

Eingangsspannung	230/400 V AC
Frequenz	50...60 Hz
Einschaltstrom	50 A (230 V AC); 29 A (400 V AC)
Kurzschlussstrom	219 A (110 V AC)
Eingangsstrom	3.5 A (230 V AC); 2 A (400 V AC)

Allgemeine Daten

Normen	EN 61558-1, EN 61558-2-4, EN 62041 category 0
Prüf-Isolationsspannung	4 kV (prim./sec.)
Befestigungsart	Schlüssellochbefestigung
Temperaturbereich	-20...+40 °C (Lagertemperatur -40...+80 °C)
Abmessungen H x B x T	129.4x150x144.6 mm
Befestigungsmaße a x b x c	107.5x122x7 mm
Bohrung Ø	7x11 mm

Ausgang

Ausgangsspannung	230 V AC
Ausgangsleistung	800 VA

Kaufmännische Daten

EAN	4048879078634
eClass	27031302
Mindestbestellmenge	1
Ursprungsland	CZ

Zolltarifnummer

85043180