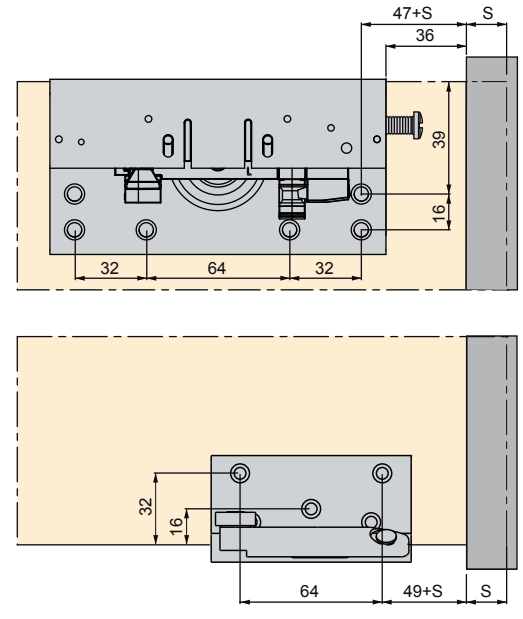
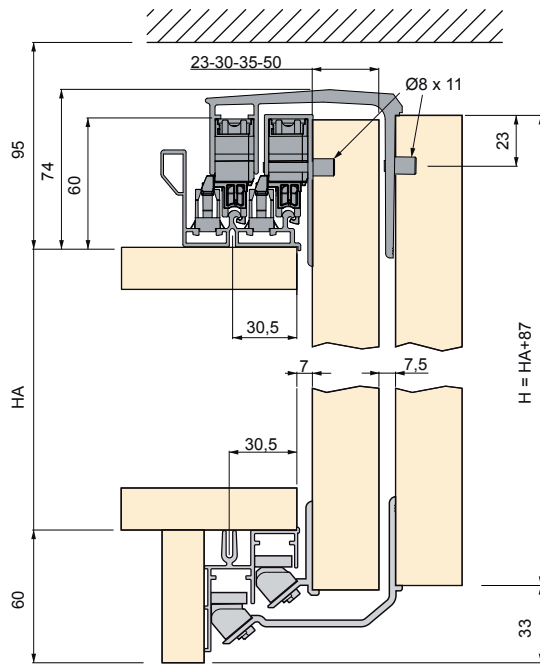
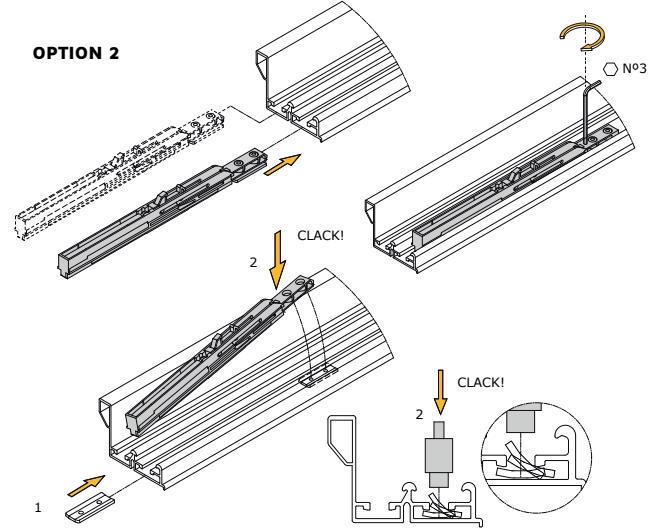
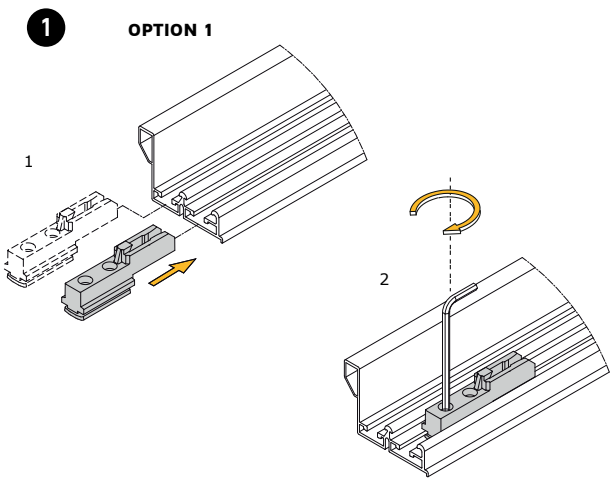


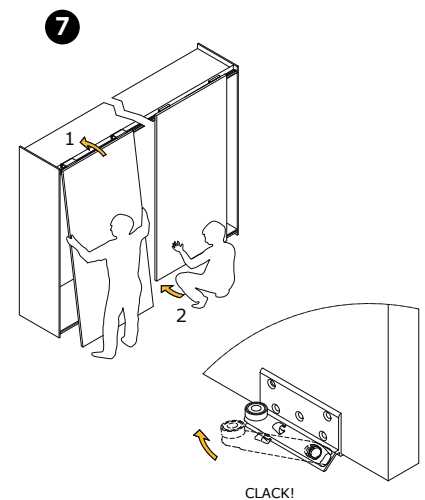
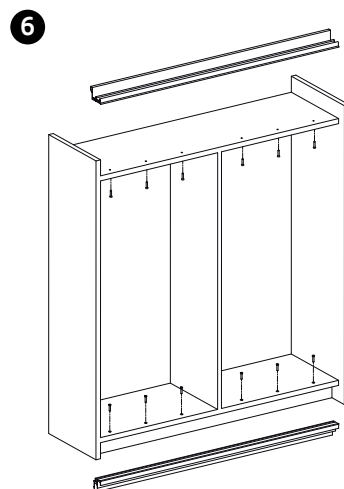
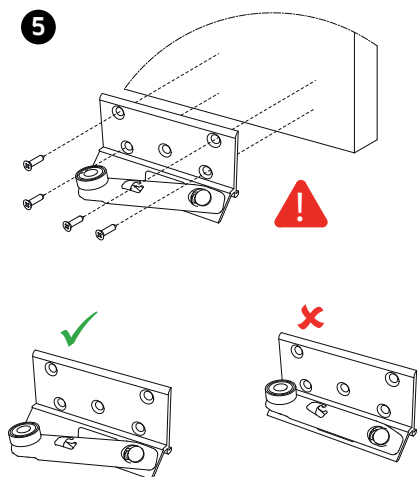
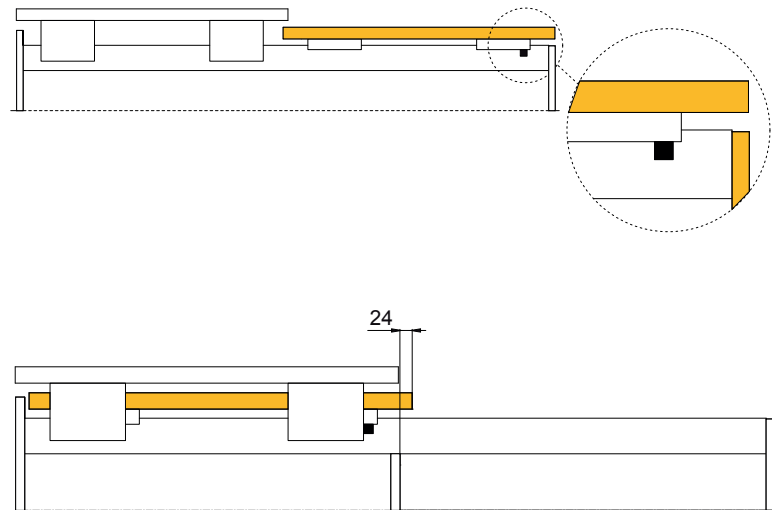
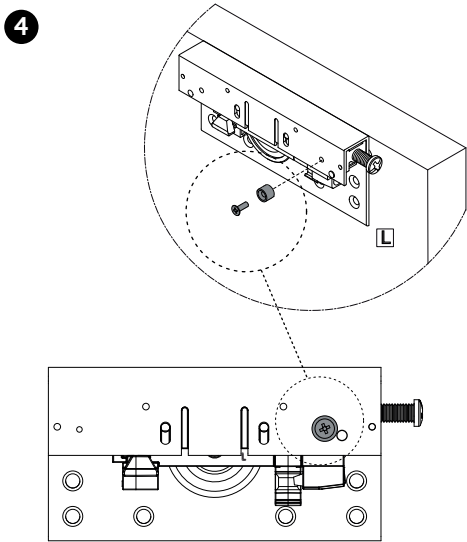
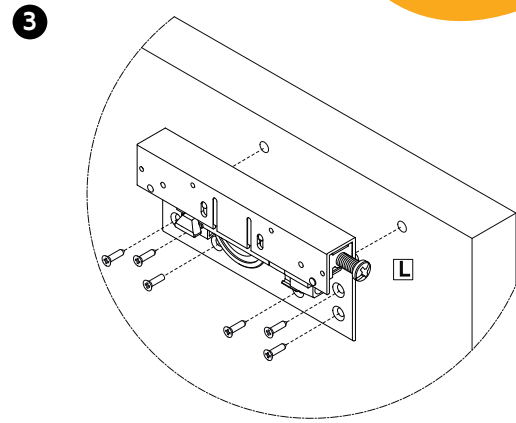
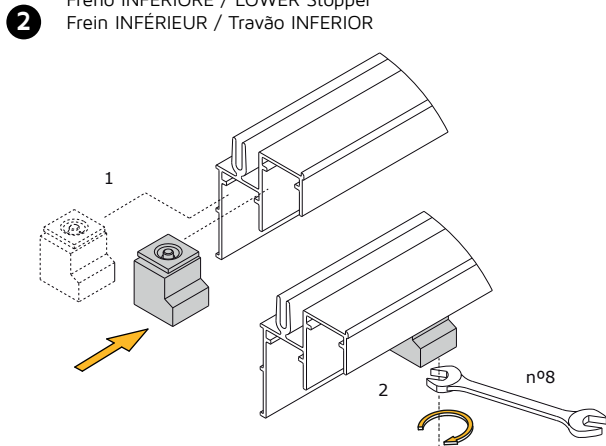
MECANIZADO DE PUERTAS / FORATURE DELLE ANTE / DRILLING SIZE DOORS / USINAGE DES PORTES / MECANIZAÇÃO DE PORTAS



S: Solape / Sormonto / Overlay
Chevauchement / Sobreposição da ilharga

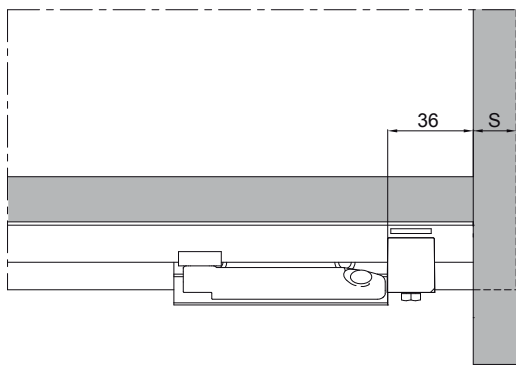
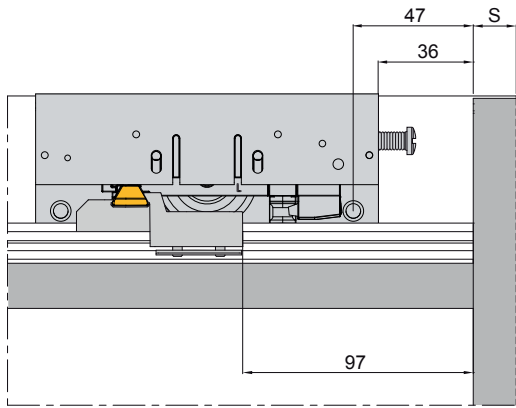
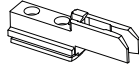


Freno INFERIOR
Freno INFERIORE / LOWER Stopper
Frein INFÉRIEUR / Travão INFERIOR

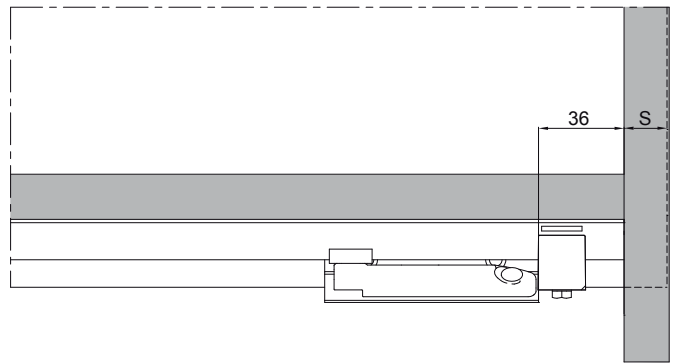
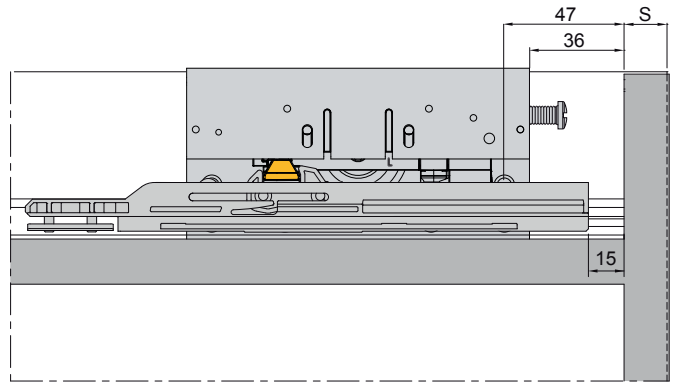
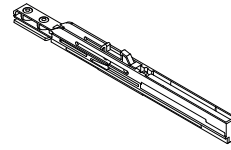


8

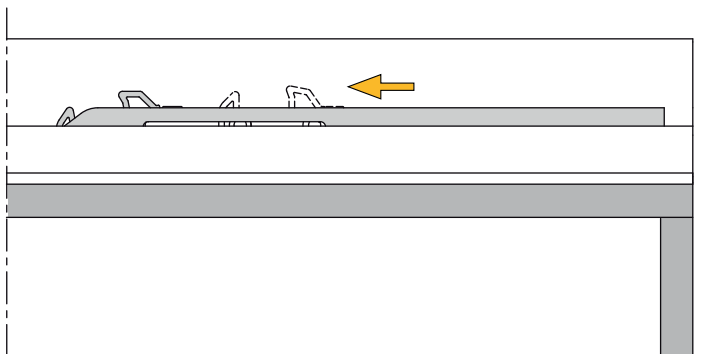
OPTION 1



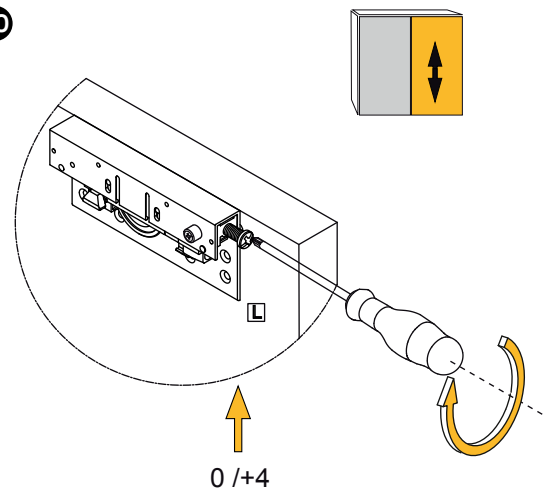
OPTION 2



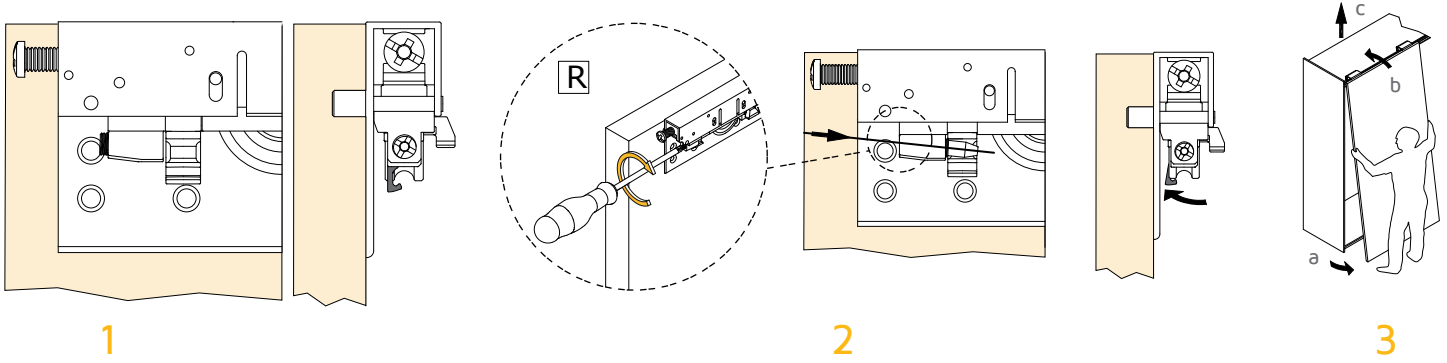
9



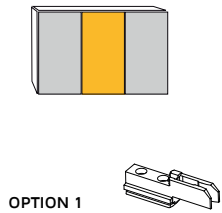
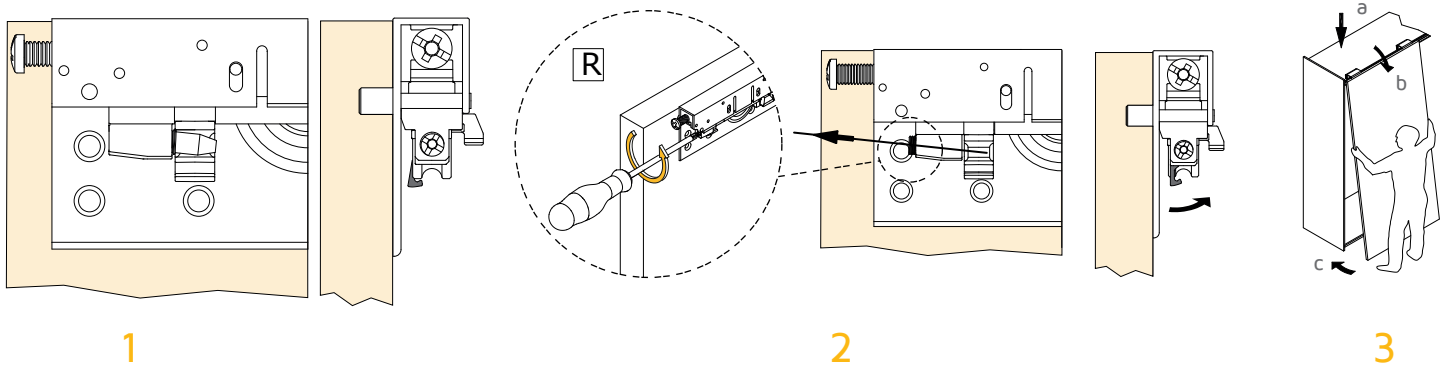
10



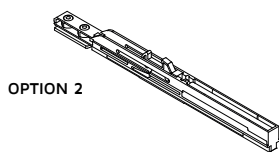
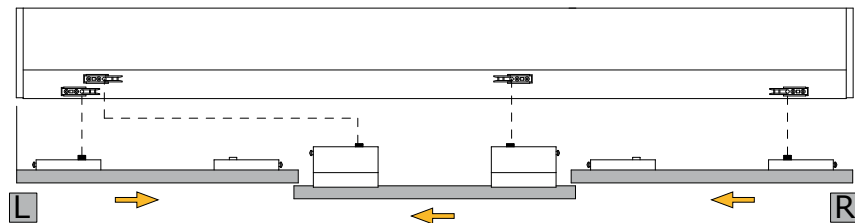
DOORS DISASSEMBLY / SMONTAGGIO ANTE / DESMONTAJE PUERTAS
DÉMONTAGE PORTES / DESMONTAGEM PORTAS



DOORS ASSEMBLY / MONTAGGIO ANTE / MONTAJE PUERTAS
MONTAGE PORTES / MONTAGEM PORTAS



OPTION 1



OPTION 2

