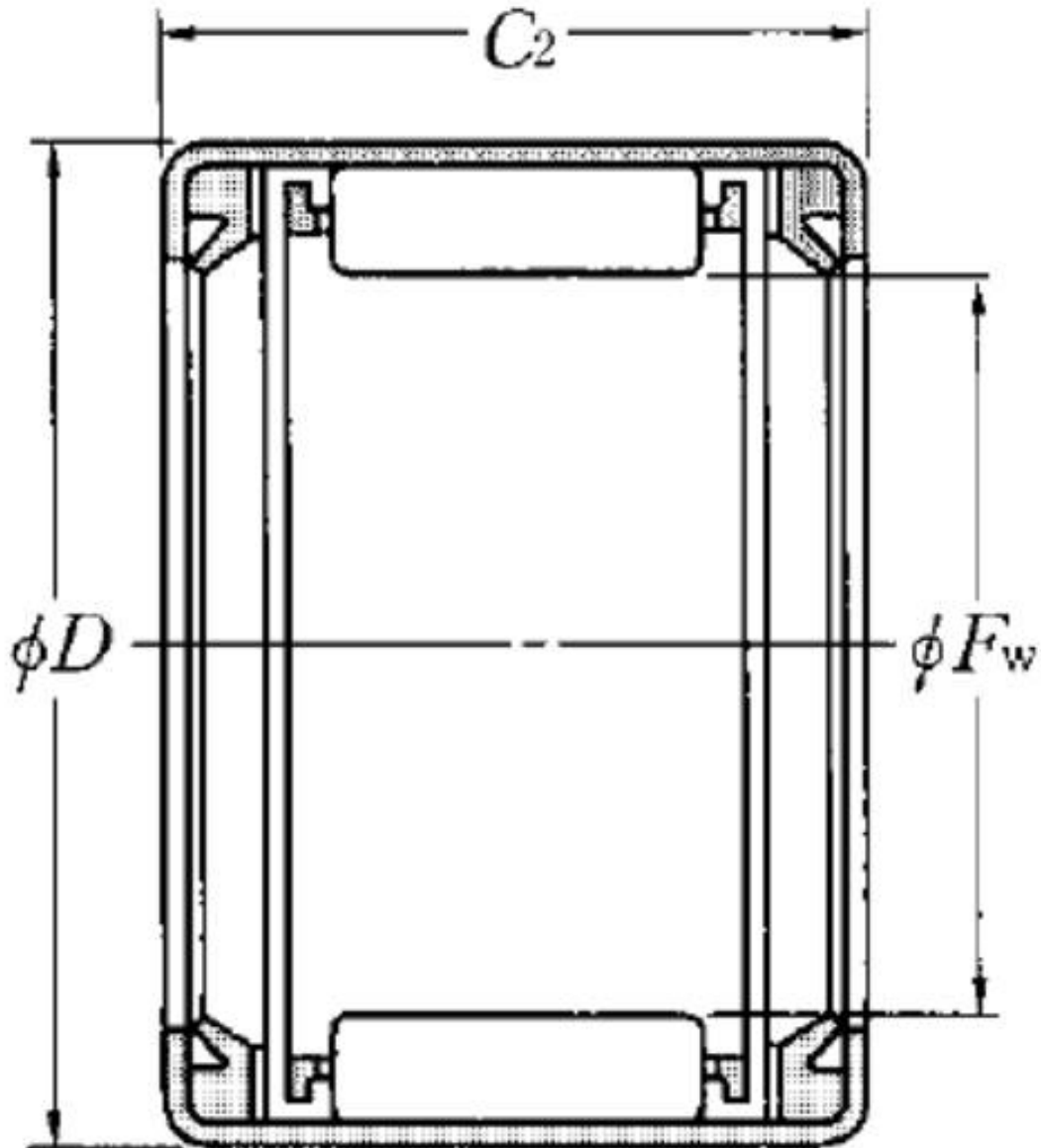


## Technische Daten

HK2220LL/3AS

Nadelhülse, offene Enden

## Anzeigen



## Technische Eigenschaften

<b>Fw</b>	22 mm
<b>D</b>	28 mm
<b>C2</b>	20 mm
<b>C3</b>	2,7 mm
<b>Dw</b>	2 mm
<b>Lw</b>	11,8 mm
<b>Schmierbohrungen an dem Außenring</b>	Non/No
<b>Innenring Referenz</b>	IR17X22X23
<b>Masse</b>	0,03 kg

## Produktleistung

<b>Cr</b>	13,6 kN
<b>C0r</b>	22,1 kN
<b>Nlim (Fett)</b>	7.500 Tr/min
<b>Min Betriebstemperatur, Tmin</b>	-20 °C
<b>Max Betriebstemperatur, Tmax</b>	100 °C
<b>Käfig charakteristische Frequenz, FTF</b>	0,46 Hz
<b>Wälzkörper charakteristische Frequenz, BPFO</b>	11,92 Hz
<b>Außenring charakteristische Frequenz, BPFO</b>	11 Hz
<b>Innenring charakteristische Frequenz, BPFI</b>	13 Hz