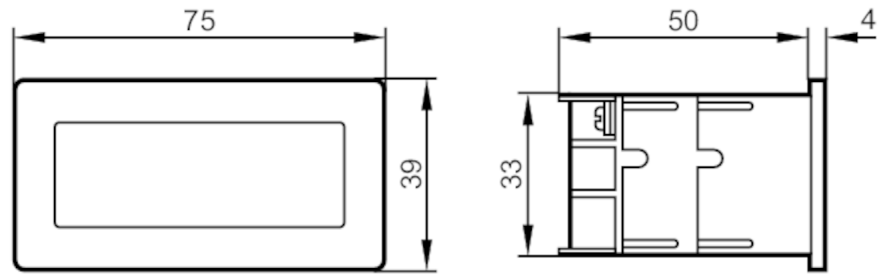


E89150



LC-Display

LC-DISPLAY



Schalttafelabschnitt 68 x 33 mm nach DIN



Produktmerkmale

Gehäuse	Einbaugehäuse
Abmessungen [mm]	39 x 75 x 54

Einsatzbereich

Applikation	Skalierbare Anzeige für Sensoren mit Analogausgang
-------------	--

Ein-/Ausgänge

Anzahl der Ein- und Ausgänge	Anzahl der analogen Eingänge: 1
------------------------------	---------------------------------

Eingänge

Anzahl der analogen Eingänge	1
Analogeingang Spannung [V]	10...50

Umgebungsbedingungen

Umgebungstemperatur [°C]	0...60
Schutzart	IP 65; (eingebaut mit Dichtung)

Mechanische Daten

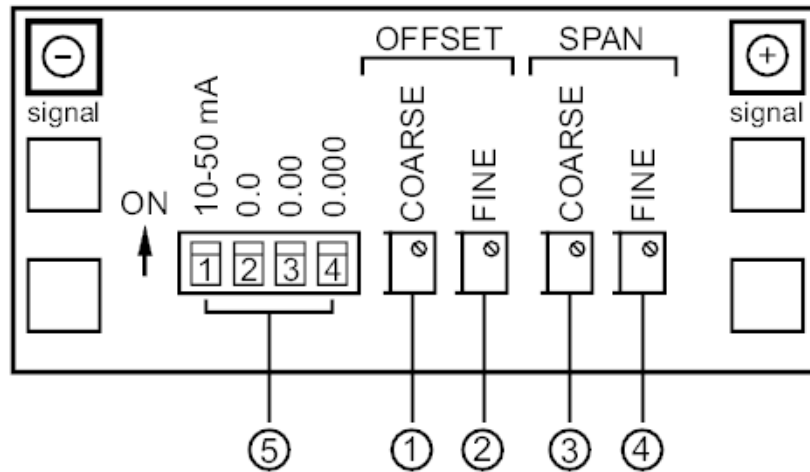
Gewicht [g]	120
Gehäuse	Einbaugehäuse
Abmessungen [mm]	39 x 75 x 54
Werkstoffe	Kunststoff



Elektrischer Anschluss

Klemmen: ...2,5 mm²

Anschluss



- | | |
|---|----------------------------------|
| | Potentiometer |
| 1 | Nullpunktgleich grob |
| 2 | Nullpunktgleich fein |
| 3 | Anzeigebereich grob |
| 4 | Anzeigebereich fein |
| | DIP-Schalter |
| 5 | Dezimalpunkt , Eingang 10...50mA |