



WT45-P250

W45

KOMPAKT-LICHTSCHRANKEN

SICK
Sensor Intelligence.



Abbildung kann abweichen



Bestellinformationen

Typ	Artikelnr.
WT45-P250	1009117

Weitere Geräteausführungen und Zubehör → www.sick.com/W45

Technische Daten im Detail

Merkmale

Sensor-/ Detektionsprinzip	Reflexions-Lichttaster, Hintergrundaussblendung
Abmessungen (B x H x T)	60 mm x 105 mm x 105 mm
Gehäuseform (Lichtaustritt)	Quaderförmig
Schaltabstand max.	200 mm ... 2.000 mm ¹⁾
Schaltabstand	200 mm ... 2.000 mm
Lichtart	Infrarotlicht
Lichtsender	LED ²⁾
Lichtfleckgröße (Entfernung)	Ø 35 mm (2.000 mm)
Einstellung	Potentiometer

¹⁾ Tastgut mit 90 % Remission (bezogen auf Standard-Weiß, DIN 5033).

²⁾ Mittlere Lebensdauer: 100.000 h bei T_U = +25 °C.

Mechanik/Elektrik

Versorgungsspannung	10 V DC ... 60 V DC ¹⁾
Restwelligkeit	≤ 5 V _{ss} ²⁾
Stromaufnahme	250 mA ³⁾
Schaltausgang	PNP
Schaltfunktion	Antivalent

¹⁾ Grenzwerte.

²⁾ Darf U_V-Toleranzen nicht über- oder unterschreiten.

³⁾ Ohne Last.

⁴⁾ Signallaufzeit bei ohmscher Last.

⁵⁾ Bei Hell-Dunkel-Verhältnis 1:1.

⁶⁾ A = U_V-Anschlüsse verpolsicher.

⁷⁾ C = Störpulsunterdrückung.

⁸⁾ D = Ausgänge überstrom- und kurzschlussfest.

⁹⁾ Bemessungsspannung: 50 V DC.

¹⁰⁾ Bis 140 °C mit Kühlplatten (s. Zubehör).

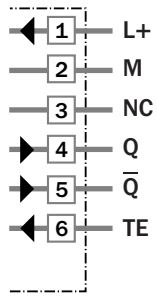
Schaltart	Hell-/dunkelschaltend
Ausgangsstrom I_{max}	200 mA
Ansprechzeit	≤ 6 ms ⁴⁾
Schaltfrequenz	50 Hz ⁵⁾
Zeitfunktion	Einschaltverzögerung Ausschaltverzögerung Ein- und Ausschaltverzögerung
Verzögerungszeit	Einstellbar am Zeitstufenwahlschalter, 0,5 s ... 12 s 0,015 s ... 0,3 s
Anschlussart	Klemmenanschluss mit PG13,5, 6-polig
Schutzschaltungen	A ⁶⁾ C ⁷⁾ D ⁸⁾
Schutzklasse	I ⁹⁾
Gewicht	800 g
Frontscheibenheizung	✓
Gehäusematerial	Metall
Schutzart	IP67
Testeingang Sender aus	TE nach 0 V
Umgebungstemperatur Betrieb	-25 °C ... +55 °C ¹⁰⁾
Umgebungstemperatur Lager	-40 °C ... +70 °C
UL-File-Nr.	NRKH.E181493 & NRKH7.E181493

- 1) Grenzwerte.
 2) Darf U_V-Toleranzen nicht über- oder unterschreiten.
 3) Ohne Last.
 4) Signallaufzeit bei ohmscher Last.
 5) Bei Hell-Dunkel-Verhältnis 1:1.
 6) A = U_V-Anschlüsse verpolsicher.
 7) C = Störpulsunterdrückung.
 8) D = Ausgänge überstrom- und kurzschlussfest.
 9) Bemessungsspannung: 50 V DC.
 10) Bis 140 °C mit Kühlplatten (s. Zubehör).

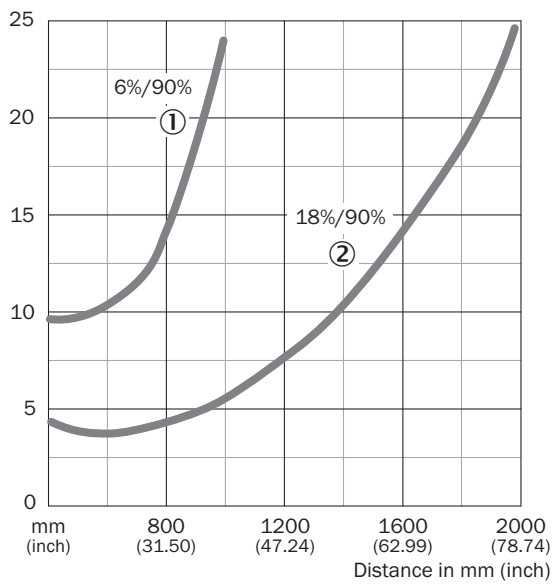
Klassifikationen

ECl@ss 5.0	27270904
ECl@ss 5.1.4	27270904
ECl@ss 6.0	27270904
ECl@ss 6.2	27270904
ECl@ss 7.0	27270904
ECl@ss 8.0	27270904
ECl@ss 8.1	27270904
ECl@ss 9.0	27270904
ETIM 5.0	EC002719
ETIM 6.0	EC002719
UNSPSC 16.0901	39121528

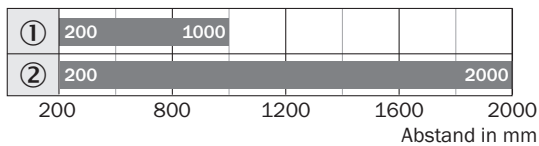
Anschlussschema



Kennlinie



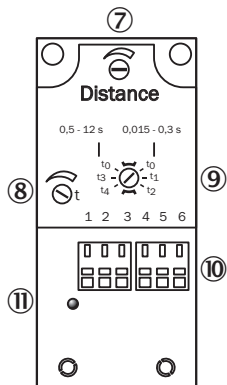
Schaltabstand-Diagramm



■ Schaltabstand

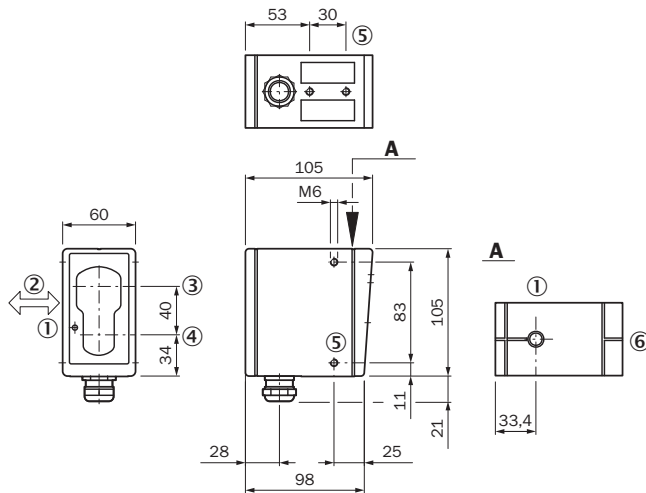
- ① Tastbereich auf Schwarz, 6 % Remission
- ② Tastbereich auf Grau, 18 % Remission

Einstell-Möglichkeiten



- ⑦ Einstellung Schaltabstand
- ⑧ Zeiteinsteller
- ⑨ Zeitstufenwahlschalter
- ⑩ Klemmleiste
- ⑪ Schaltzustandsanzeige

Maßzeichnung (Maße in mm)



- ① Empfangsanzeige
- ② Vorzugsrichtung des Tastgutes
- ③ Mitte Optikachse Empfänger
- ④ Mitte Optik Sender
- ⑤ Befestigungsgewinde M6, 8 mm tief
- ⑥ Visiernut

SICK AUF EINEN BLICK

SICK ist einer der führenden Hersteller von intelligenten Sensoren und Sensorlösungen für industrielle Anwendungen. Ein einzigartiges Produkt- und Dienstleistungsspektrum schafft die perfekte Basis für sicheres und effizientes Steuern von Prozessen, für den Schutz von Menschen vor Unfällen und für die Vermeidung von Umweltschäden.

Wir verfügen über umfassende Erfahrung in vielfältigen Branchen und kennen ihre Prozesse und Anforderungen. So können wir mit intelligenten Sensoren genau das liefern, was unsere Kunden brauchen. In Applikationszentren in Europa, Asien und Nordamerika werden Systemlösungen kundenspezifisch getestet und optimiert. Das alles macht uns zu einem zuverlässigen Lieferanten und Entwicklungspartner.

Umfassende Dienstleistungen runden unser Angebot ab: SICK LifeTime Services unterstützen während des gesamten Maschinenlebenszyklus und sorgen für Sicherheit und Produktivität.

Das ist für uns „Sensor Intelligence.“

WELTWEIT IN IHRER NÄHE:

Ansprechpartner und weitere Standorte → www.sick.com