



SITOR SICHERUNGSEINSATZ FUER
HALBLEITERSCHUTZ 250A GR 690V GROESSE 3
ANSCHLUSS KONTAKTMESSER 110MM

Abbildung ähnlich

Ausführung		
Produkt-Markename		SENTRON
Produkt-Bezeichnung		SITOR Sicherungseinsatz
Ausführung des Produkts		Halbleiterschutzsicherung
Ausführung des Kennmelders		Stirnkennmelder
Ausführung des Schaltkontakts		mit Messerkontakten, versilbert
Ausführung des Sicherungseinsatzes		SITOR, Bauform NH
Allgemeine technische Daten		
Baugröße des Sicherungssystems / gemäß DIN EN 60269-1		NH3
Betriebsklasse des Sicherungseinsatzes		gR
Leistungsschalter / Grundtyp		3NC
Schaltvermögen		
Schaltvermögen Strom		
• gemäß IEC 60947-2 / Bemessungswert	kA	100
Verlustleistung		
Verlustwirkleistung		
• bei Bemessungswert Strom / bei AC / bei warmem Betriebszustand / je Pol	W	72
Strom		
Bemessungsstrom I _n / IEC, DIN/VDE / bei 40 Cel	A	250
Strom / bei AC / Bemessungswert	A	250
Produktdetails		

Produktbeschreibung	keine Unverwechselbarkeit
----------------------------	---------------------------

Mechanischer Aufbau

Einbaulage	beliebig, vorzugsweise senkrecht
-------------------	----------------------------------

Umgebungsbedingungen

Umgebungstemperatur		
• minimal	°C	-20
• maximal	°C	50
Umweltkategorie		-20 bis +50 bei 95% relativer Feuchte

Approbationen Zertifikate

Betriebsmittelkennzeichen		
• gemäß DIN EN 61346-2		F
• gemäß DIN EN 81346-2		F

allgemeine Produktzulassung Konformitätserklärung



Weitere Informationen

Information- and Downloadcenter (Kataloge, Broschüren,...)

<http://www.siemens.de/lowvoltage/kataloge>

Industry Mall (Online-Bestellsystem)

<https://eb.automation.siemens.com/mall/de/WW/Catalog/Product/3NC84270C>

Service&Support (Handbücher, Betriebsanleitungen, Zertifikate, Kennlinien, FAQs,...)

<http://support.automation.siemens.com/WW/view/de/3NC84270C/all>

Bilddatenbank (Produktfotos, 2D-Maßzeichnungen, 3D-Modelle, Geräteschaltpläne, ...)

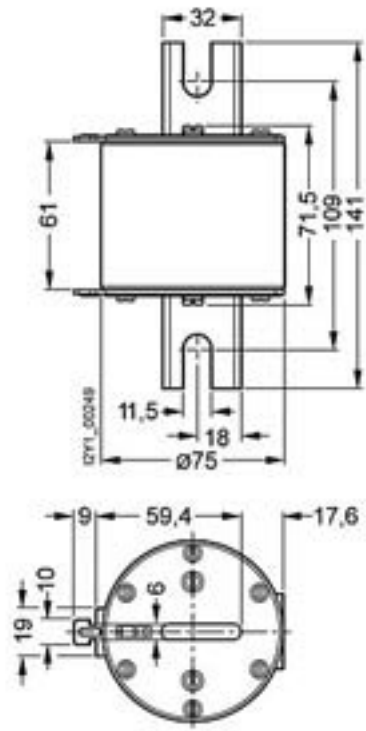
http://www.automation.siemens.com/bilddb/cax_de.aspx?mlfb=3NC84270C

CAX-Online-Generator

<http://www.siemens.com/cax>

Ausschreibungstexte (Leistungsverzeichnisse)

<http://ausschreibungstexte.siemens.com/tiplv>



letzte Änderung:

11.03.2015