

RCCB 5SV3 346-6 IN GROSSVERPACKUNG 18 STK  
TYP A 63A 3+N-POL 30mA 400V 4TE



Ausführung		
Produkt-Markename		SETRON
Produkt-Bezeichnung		FI-Schutzschalter
Ausführung des Produkts		unverzögert
Produktvariante		Großverpackung

Allgemeine technische Daten		
Polzahl		4
Baugröße für Installationseinbaugeräte / gemäß DIN 43880		1
Berührungsschutz gegen elektrischen Schlag		finger- und handrückensicher
Kurzschlussstromfestigkeit	kA	10
Leistungsschalter / Grundtyp		5SV3
mechanische Lebensdauer (Schaltspiele) / typisch		10 000
Überspannungskategorie		III

Versorgungsspannung		
Versorgungsspannung		
• bei AC / Bemessungswert	V	400
• für Prüfeinrichtung / minimal	V	195

<b>Versorgungsspannungsfrequenz</b>		
• Bemessungswert		50Hz
<b>Schutzart und Schutzklasse</b>		
<b>Schutzart IP</b>		IP20, bei Verteilereinbau, mit angeschlossenen Leitern
<b>Schaltvermögen</b>		
<b>Schaltvermögen Strom</b>		
• gemäß EN 60898 / Bemessungswert	kA	0,8
<b>Verlustleistung</b>		
<b>Verlustwirkleistung</b>		
• bei Bemessungswert Strom / bei AC / bei warmem Betriebszustand / je Pol	W	3,9
<b>Strom</b>		
<b>Auslösefehlerstrom / Bemessungswert</b>	mA	30
Bemessungsstrom $I_n$ / IEC, DIN/VDE / bei 40 Cel	A	63
<b>Fehlerstromtyp</b>		A
Strom / bei AC / Bemessungswert	A	63
<b>I<sup>2</sup>t-Wert / zulässig</b>	A <sup>2</sup> ·s	44 880
Stoßstromfestigkeit / Bemessungswert	kA	1
<b>Produktdetails</b>		
<b>Produkteigenschaft</b>		
• halogenfrei		Ja
• siliconfrei		Ja
Produkterweiterung / einbaubar / Zusatzeinrichtungen		Ja
<b>Anzahl</b>		
<b>Anzahl der Testzyklen / für Umweltprüfung / gemäß IEC 60068-2-30</b>		28
<b>Anschlüsse</b>		
<b>anschließbarer Leiterquerschnitt / mehrdrätig</b>		
• minimal	mm <sup>2</sup>	0,75
• maximal	mm <sup>2</sup>	35
<b>anschließbarer Leiterquerschnitt / eindrätig</b>		
• minimal	mm <sup>2</sup>	0,75
• maximal	mm <sup>2</sup>	35
<b>Anzugsdrehmoment / bei Schraubanschluss</b>		
• minimal	N·m	2,5
• maximal	N·m	3
Position / des Netzanschlusskabels		oben oder unten
<b>Mechanischer Aufbau</b>		

Höhe	mm	90
Breite	mm	72
Tiefe	mm	70
Einbaulage		beliebig
Einbautiefe	mm	70
Anzahl der Breiten-Teilungseinheiten		4
Befestigungsart		DIN-Schiene (REG)
Nettogewicht	g	350

#### Umgebungsbedingungen

##### Umgebungstemperatur

- |                                       |    |     |
|---------------------------------------|----|-----|
| • minimal                             | °C | -25 |
| • maximal                             | °C | 45  |
| • während Lagerung / minimal zulässig | °C | -40 |
| • während Lagerung / maximal zulässig | °C | 75  |

#### Approbationen Zertifikate

##### Betriebsmittelkennzeichen

- |                        |   |
|------------------------|---|
| • gemäß DIN EN 61346-2 | F |
| • gemäß DIN EN 81346-2 | F |

#### allgemeine Produktzulassung



#### Weitere Informationen

##### Information- and Downloadcenter (Kataloge, Broschüren,...)

<http://www.siemens.de/lowvoltage/kataloge>

##### Industry Mall (Online-Bestellsystem)

<https://eb.automation.siemens.com/mall/de/WW/Catalog/Product/5SV33466GV01>

##### Service&Support (Handbücher, Betriebsanleitungen, Zertifikate, Kennlinien, FAQs,...)

<http://support.automation.siemens.com/WW/view/de/5SV33466GV01/all>

##### Bilddatenbank (Produktfotos, 2D-Maßzeichnungen, 3D-Modelle, Geräteschaltpläne, ...)

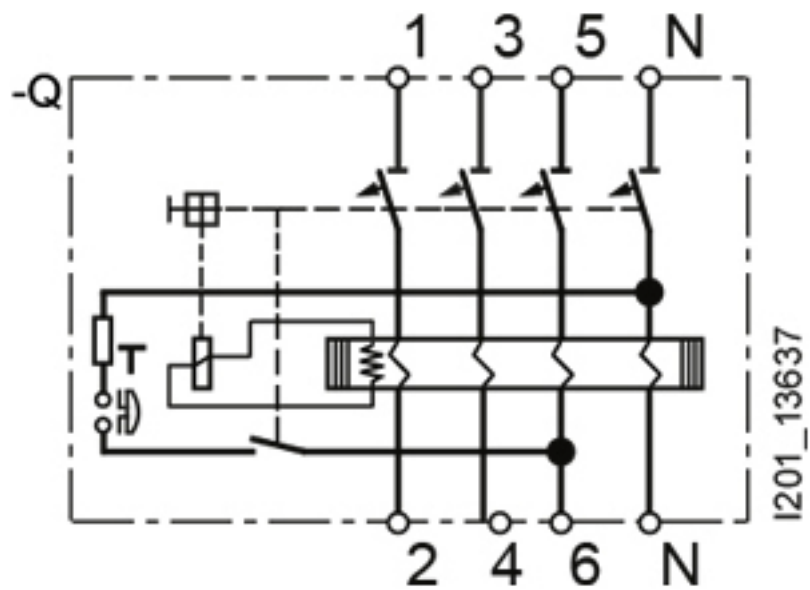
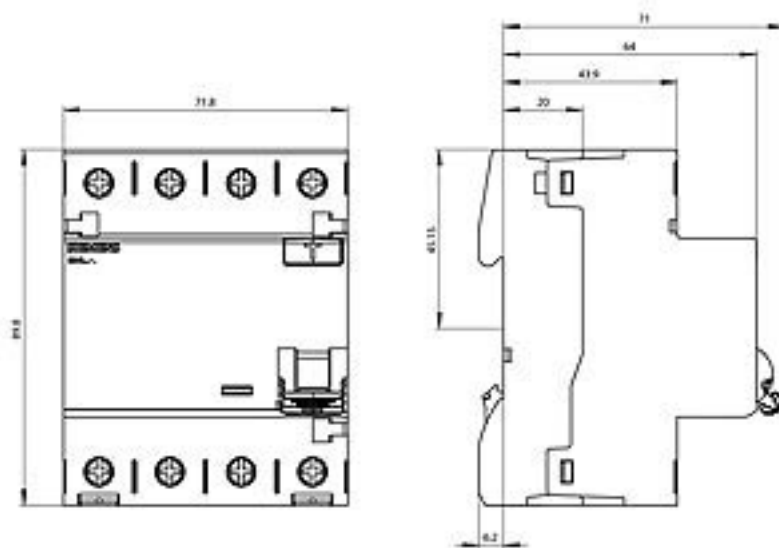
[http://www.automation.siemens.com/bilddb/cax\\_de.aspx?mlfb=5SV33466GV01](http://www.automation.siemens.com/bilddb/cax_de.aspx?mlfb=5SV33466GV01)

##### CAX-Online-Generator

<http://www.siemens.com/cax>

##### Ausschreibungstexte (Leistungsverzeichnisse)

<http://ausschreibungstexte.siemens.com/tiplv>



letzte Änderung:

23.10.2015