

Kostki dociskowe mimośrodowe z podporą

Opis artykułu/ilustracje produktu



Opis

Materiał:

Stal.

Wersja:

Korpus ulepszony cieplnie i oksydowany.

Płytki dociskowe utwardzona dyfuzyjnie i mosiądzowana.

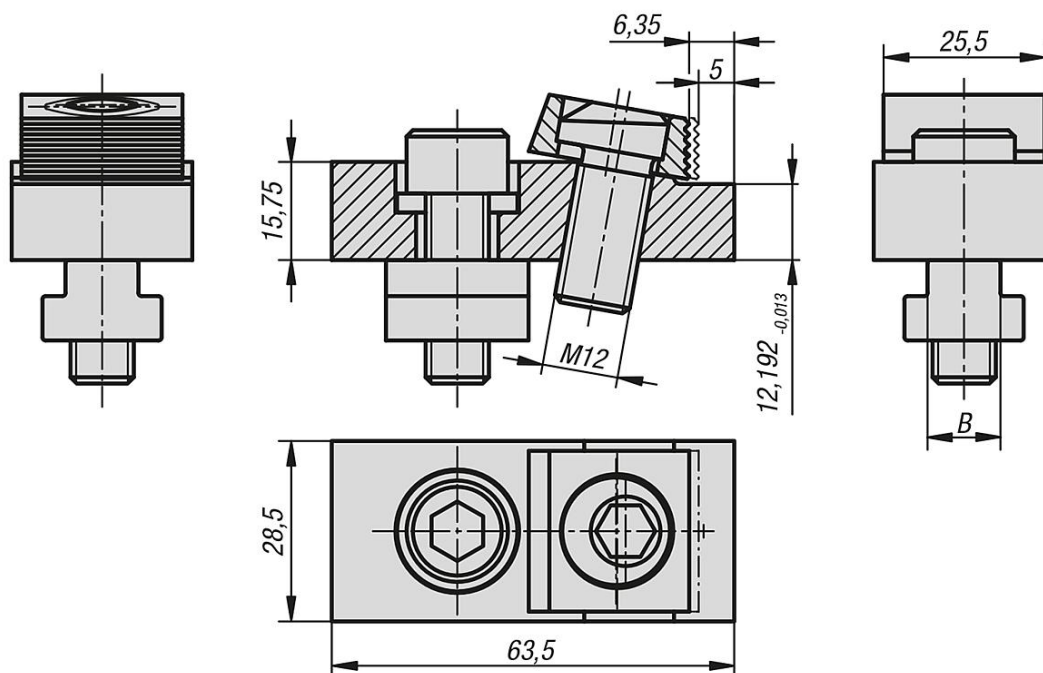
Wskazówka:

Kostki dociskowe można montować bezpośrednio na stołach maszynowych. Jednocześnie z mocowaniem występuje efekt dociskania w dół.

Na zapytanie:

Zapassowe śruby mimośrodowe.

Rysunki



Przegląd artykułów

Kostki dociskowe mimośrodowe z podporą

Nr Zamówienia	B Szerokość rowka teowego	Siła zacisku kN
K0028.12	12	12
K0028.14	14	12
K0028.16	16	12
K0028.18	18	12

