

Pokrętło mocujące ergonomiczne z gwintem zewnętrznym

Opis artykułu/ilustracje produktu



Opis

Materiał:

Komponent twardy z tworzywa sztucznego wzmocnionego włóknem szklanym.
Komponent miękki z termoplastycznego elastomeru.
Trzpień gwintowany ze stali w klasie wytrzymałości 5.8 lub stali nierdzewnej 1.4305.

Wersja:

Stal pasywowana na niebiesko.
Stal nierdzewna z połyskiem.

Wskazówka:

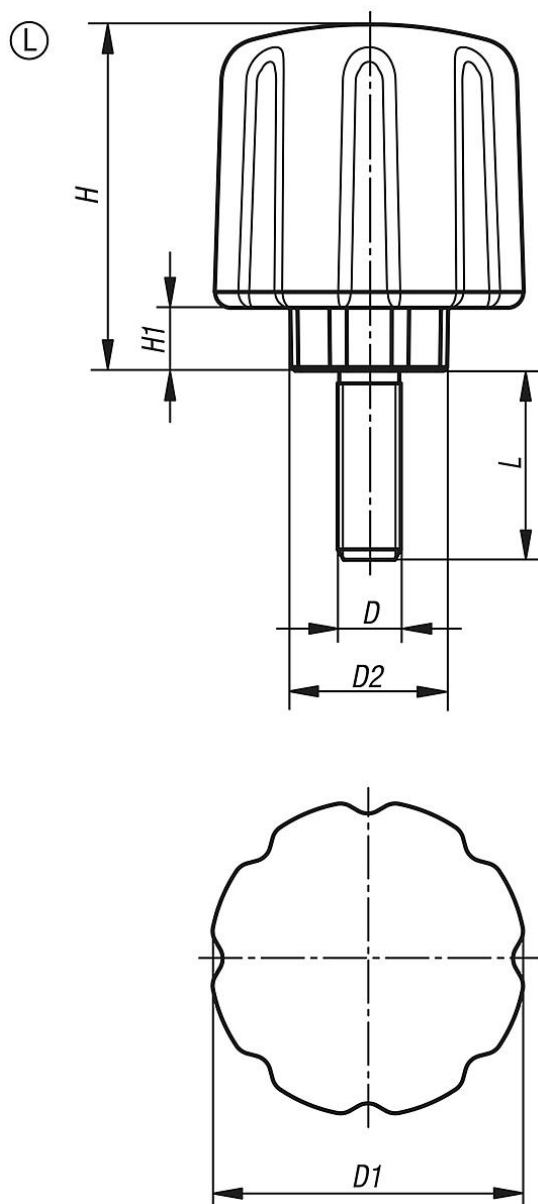
Seryjnie wykonywane są w kombinacji kolorów:
ciemnoszary RAL 7021 (komponent twardy)
oraz ciemnoszary RAL 7021 (komponent miękki).

Na zapytanie:

Dodatkowe wersje.

Pokrętko mocujące ergonomiczne z gwintem zewnętrznym

Rysunki



Przegląd artykułów

Nr Zamówienia	Forma	D	D1	D2	H	H1	L
K0779.5006X15	L	M6	50	26	55	10	15
K0779.5006X20	L	M6	50	26	55	10	20
K0779.5006X25	L	M6	50	26	55	10	25
K0779.5006X30	L	M6	50	26	55	10	30
K0779.5008X20	L	M8	50	26	55	10	20
K0779.5008X25	L	M8	50	26	55	10	25
K0779.5008X30	L	M8	50	26	55	10	30
K0779.5008X40	L	M8	50	26	55	10	40
K0779.5010X30	L	M10	50	26	55	10	30
K0779.5010X40	L	M10	50	26	55	10	40
K0779.5010X50	L	M10	50	26	55	10	50
K0779.05006X15	L	M6	50	26	55	10	15
K0779.05006X20	L	M6	50	26	55	10	20
K0779.05006X25	L	M6	50	26	55	10	25
K0779.05006X30	L	M6	50	26	55	10	30
K0779.05008X20	L	M8	50	26	55	10	20

Pokrętło mocujące ergonomiczne z gwintem zewnętrznym

Przegląd artykułów

Nr Zamówienia	Forma	D	D1	D2	H	H1	L
K0779.05008X25	L	M8	50	26	55	10	25
K0779.05008X30	L	M8	50	26	55	10	30
K0779.05008X40	L	M8	50	26	55	10	40
K0779.05010X30	L	M10	50	26	55	10	30
K0779.05010X40	L	M10	50	26	55	10	40
K0779.05010X50	L	M10	50	26	55	10	50