

## Doigts d'indexage miniatures

22110.0044



### Description produit

Particulièrement adaptés pour être vissés dans des pièces à parois fines.  
Performance dans les espaces réduits.

#### Matières

##### Corps

- inox 1.4305

##### Embout

- inox 1.4305

##### Bouton

- thermoplastique (PA 6), noir, mat

#### Assemblage

Visser pour arriver en butée, puis tirer le bouton, le six pans se trouve alors dégagé pour l'assemblage final.

La longueur de vissage peut être ajustée grâce aux entretoises (EH 22120.).

#### Fonctionnement

Pour la version avec blocage, le bouton est tiré, tourné de 30° et bloqué par une encoche.

#### Plus d'informations

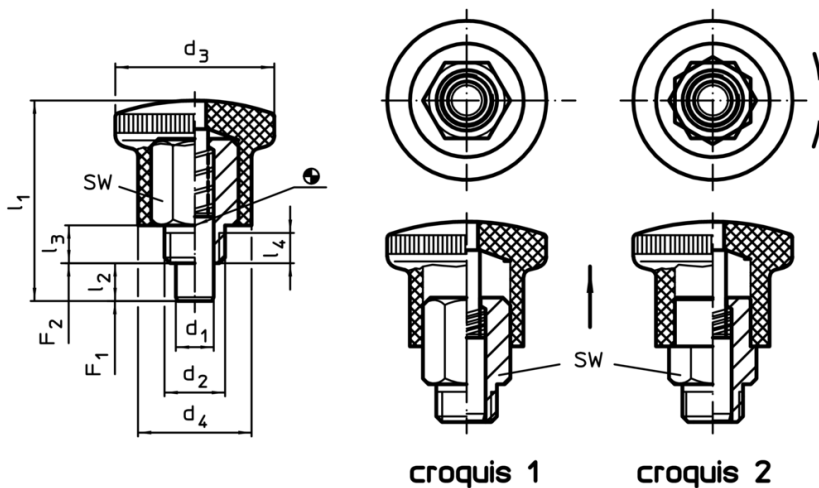
#### Notes

Bouton non démontable.

#### Autres produits

- Entretoise, pour doigts d'indexage

### Plan

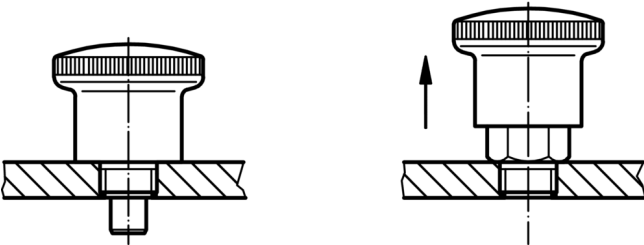
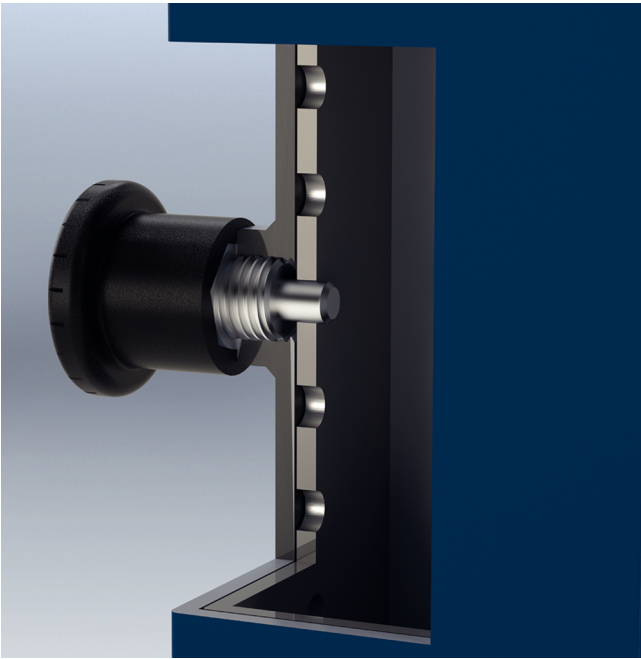


### Informations détaillées

d <sub>1</sub>	d <sub>2</sub>	d <sub>3</sub>	Dimensions					SW	Pression <sup>1)</sup>		Température		Référence article	
			d <sub>4</sub>	l <sub>1</sub>	l <sub>2</sub> min.	l <sub>3</sub>	l <sub>4</sub> min.		F <sub>1</sub>	F <sub>2</sub>	min.	max.		
0 -0,06			[mm]					[mm]	~	~	[°C]		[g]	
<b>sans blocage – croquis 1, inox</b>														
4	M8 x 0,75	21	15	26,5	5	5	3,5	10	4,5	12	-30	80	14	22110.0044

<sup>1)</sup> valeur moyenne mesurée

## Exemple d'application



## Conformité

### Conforme à la directive RoHS

Conforme à la directive 2011/65/CE et à la directive 2015/863

### Ne contient pas de substances SVHC

Pas de substances SVHC avec une teneur supérieure à 0,1% m/m – Liste SVHC [REACH] au 10.06.2022

### Ne contient pas de substances de la Proposition 65

Aucune des substances de la Proposition 65 présente  
<https://www.P65Warnings.ca.gov/>

### Ne contient pas de minerais de la guerre

Ce produit ne contient pas de substances classées comme "minerais de la guerre" telles que le tantale, l'étain, l'or ou le wolfram provenant de République démocratique du Congo ou de pays frontaliers.