

## Dźwignie mimośrodowe szybkiego mocowania • ze śrubą

23390.0336



### Opis produktu

Do szybkiego i łatwego mocowania oraz zwalniania detali obrabianych. W przypadku użycia wykonania "nastawnego" (rysunek 2), pozycję mocowania można przesuwać.

### Materiał

#### Podkładka

- Tworzywo sztuczne (POM), wzmocnione włóknem szklanym

#### Dźwignia

- odlew cynkowy, pokryty plastikiem, czarny, zbliżony do RAL 9005

#### Części wewnętrzne

- Stal nierdzewna 1.4305

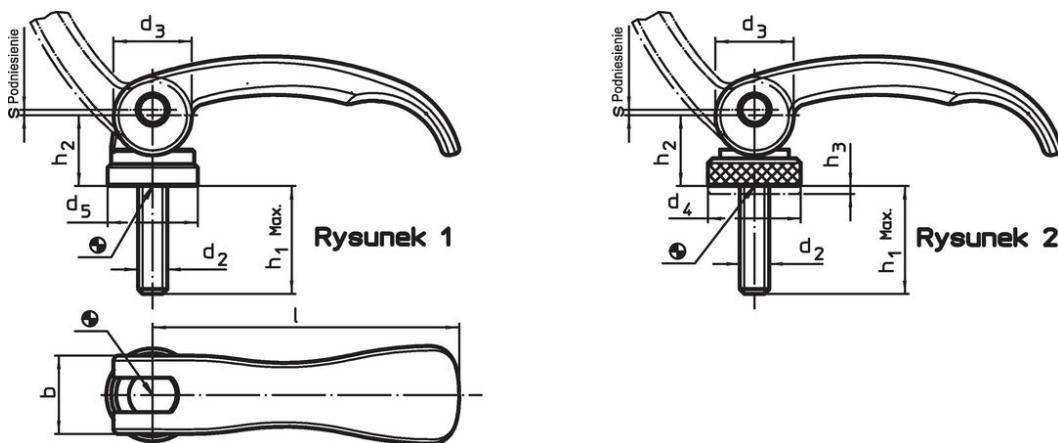
#### Śruba

- Stal nierdzewna 1.4305

#### Nakrętka regulacyjna

- Stal nierdzewna 1.4305

### Rysunek



### Informacje do zamówienia

l	d <sub>2</sub>	h <sub>1</sub> maks. w pozycji mocującej	Wymiary					Zakres regulacji h <sub>3</sub> min.	b	Skok s przy ustawieniu dźwigni pod kątem 90° [mm]	maks. [°C]	[g]	Nr art.
			d <sub>3</sub>	d <sub>4</sub>	h <sub>2</sub> maks.	[mm]							
ze śrubą, regulowana – rysunek 2, Stal nierdzewna													
63	M5	50	16	19	16,4	1,5	16	0,75	80	73	23390.0336		

## Przykład aplikacji



## Zgodność

### Zgodny z RoHS

Zgodny zgodnie z Dyrektywą 2011/65/UE i Dyrektywą 2015/863

### Nie zawiera substancji SVHC

Brak substancji SVHC o zawartości powyżej 0,1% mas. – lista SVHC z 14.06.2023.

### Nie zawiera substancji Propozycji 65

Nie zawiera substancji z rozporządzenia Proposition 65.

<https://www.P65Warnings.ca.gov/>

### Wolny od minerałów konfliktu

Ten produkt nie zawiera żadnych substancji oznaczonych jako „minerały konfliktu”, takich jak tantal, cyna, złoto lub wolfram z Demokratycznej Republiki Konga lub krajów sąsiednich.