

# Datenblatt

## PT115xxHBEC

Seite 1/5

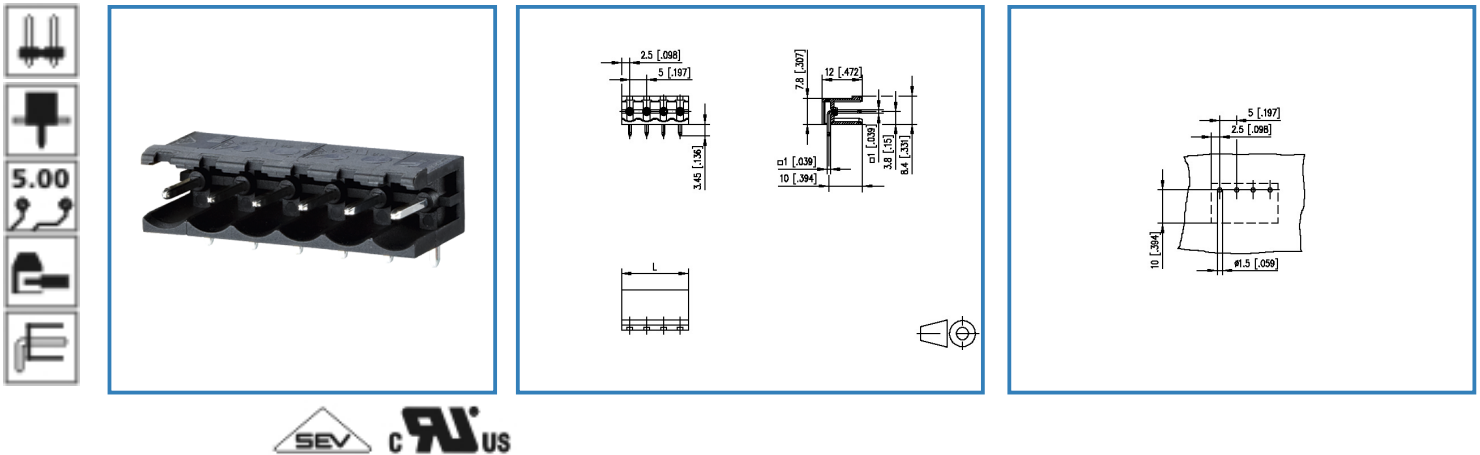
Art.-Nr.

313291xx

xx=Polzahl

24.01.2017

### Abbildung



Vergrößerte Zeichnungen am Dokumentende

### Produktbeschreibung

- Stiftleiste, lötbar
- Rastermaß 5,00 mm, Anschlussrichtung 90°
- offene Wanne, aneinanderreihbar ohne Polverlust
- Farbe schwarz
- kodierbar



# Datenblatt PT115xxHBEC

Seite 2/5

Art.-Nr.

313291xx

xx=Polzahl



24.01.2017

## Technische Daten

### Allgemeine Daten

Lötstiftlänge	3,45 mm		
Polzahl min.	2		
Polzahl max.	24		
Isolierstoffgruppe	CTI 600		
Kleinste Luft-/Kriechstr.	4 mm		
Schutzart	IP 00		
Überspannungskategorie	III	III	II
Verschmutzungsgrad	3	2	2
Bemessungsspannung	320 V	800 V	800 V
Bemessungsstoßspannung	4 kV	4.0 kV	4 kV

### Zulassungen

 V / A	300 / 15
	13,5 A / 320 V / 4 kV / 3 / IEC 61984

### Material

Isolierstoff	PA66
Brennbarkeit	V0
Glühdrahtprüfung GWFI	960
Glühdrahtprüfung GWIT	775
Kontaktstiftwerkstoff	CuFe
Kontaktstiftoberfläche	Ni + Ag

### Klimatische Daten

Obere Grenztemperatur	105 °C
Untere Grenztemperatur	-40 °C

### Allgemein

Lötbarkeit	Nach JEDEC JESD22-B102E 245°C/5s
Toleranz	ISO 2768 -mH

# Datenblatt

## PT115xxHBEC

Seite 3/5

Art.-Nr.

313291xx

xx=Polzahl

24.01.2017

### Gegenstück von

Art.-Nr.	Produktbezeichnung
313131	RP035xxHBLC Typ 313
313141	RP035xxHBLD Typ 314
313491	RP015xxVBLC Typ 349
313501	RP015xxSBLC Typ 350
ASP045	SP045xxVBNC ASP045
SP065XXVBNC	SP065xxVBNC
SP065XXVBPC	SP065xxVBPC
SP995XXVBNC	SP995xxVBNC

### Zubehör

Art.-Nr.	Produktbezeichnung
700024-01-9	700024
700523-0157 (auf Anfrage)	Geh_Kappe_swg_Block
700523-0257 (auf Anfrage)	Geh_Kappe_swg_Block



# Datenblatt

## PT115xxHBEC

Seite 4/5

Art.-Nr.

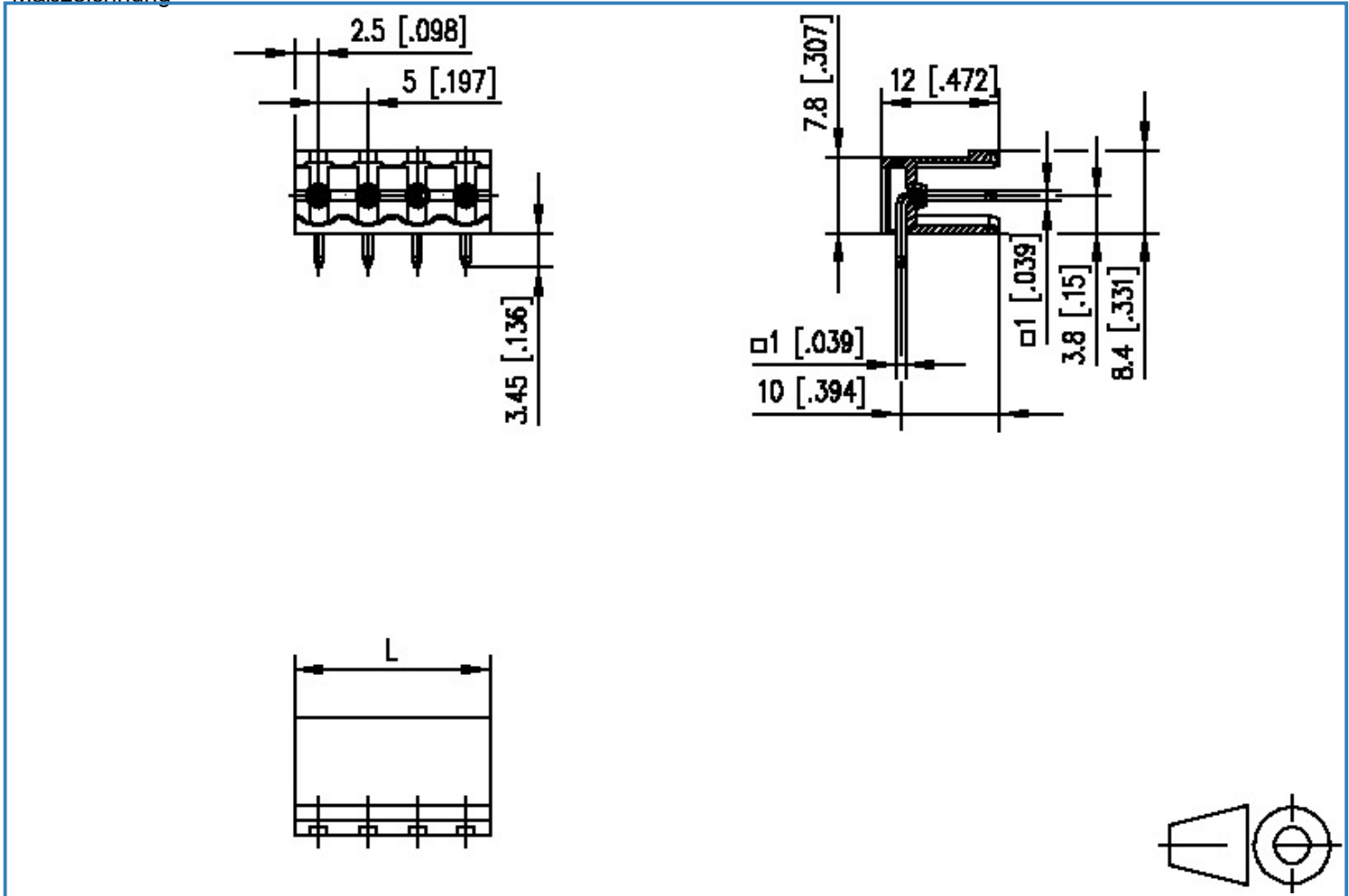
313291xx

xx=Polzahl

24.01.2017

### Technische Zeichnungen

Maßzeichnung



$$L = (\text{Polzahl} - 1) \times \text{RM} + 5 \text{ [0.197]}$$



# Datenblatt

## PT115xxHBEC

Seite 5/5

Art.-Nr.

313291xx

xx=Polzahl

24.01.2017

Lochbild

