

Stift-Kontakt

Best.-Nr. **926980**

Ausdrückwerkzeug:

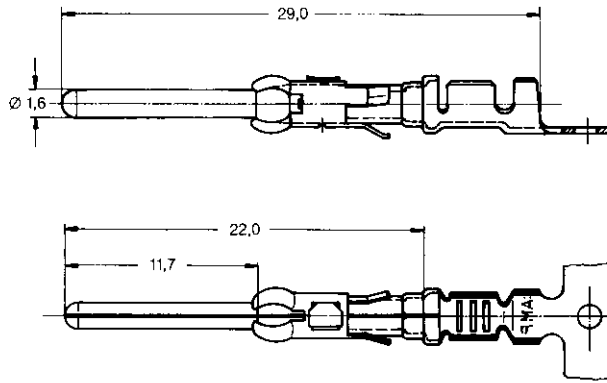
Best.-Nr. **725840-1**

Ersatzröhrchen:

Best.-Nr. **725841-0**

Hinweis:

vergoldete Kontakte sind ebenfalls erhältlich.



Pin Contact

Part No. **926980**

Extraction Tool:

Part No. **725840-1**

Spare Tube:

Part No. **725841-0**

Note:

Gold plated contacts are also available

Buchsen-Kontakt

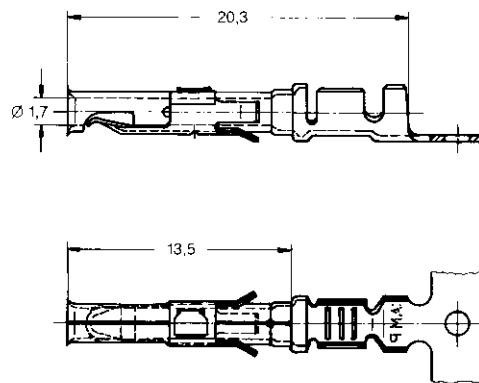
Best.-Nr. **827039**

Ausdrückwerkzeug:

Best.-Nr. **725840-1**

Ersatzröhrchen:

Best.-Nr. **725841-0**



Socket Contact

Part No. **827039**

Extraction Tool:

Part No. **725840-1**

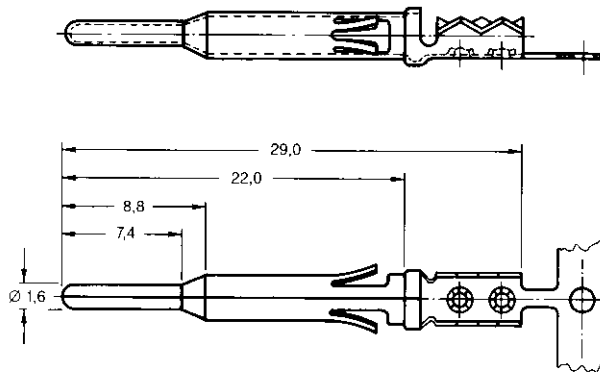
Spare Tube:

Part No. **725841-0**

Stift-Kontakt für flexible Leiterplatten und Flachbandleiter

Best.-Nr. **925687**

Dieser Kontakt kann in das Gehäuse (Best.-Nr. **925338**) eingesetzt werden.



Pin Contact for Flexible Printed Circuits and Flat Cable

Part No. **925687**

This contact can be loaded in housing (Part No. **925338**).

Querschnittsbereich Wire Size Range (mm ²)	Isolierdurchmesser Insulation Diameter max. (mm)	Material/Oberfläche Material/Finish	Bestell-Nummern/Part Numbers				
			Bandausführung/Strip Form		Einzelausführung/Loose-Piece		Handzange Hand Tool
			Stift Pin	Buchse Socket	Stift Pin	Buchse Socket	
0,5-1,0	2,0-2,7	CuSn/vorverzinkt Phosphor Bronze/pre-tinned	926980-1	827039-1	926981-1	827396-1	825582-1
		CuZn/vorverzinkt Brass/pre-tinned	926980-2	827039-2	926981-2	827396-2	825582-1
1,0-2,5	2,4-3,7	CuSn/vorverzinkt Phosphor Bronze/pre-tinned	926982-1	827040-1	926983-1	827397-1	825582-1
		CuZn/vorverzinkt Brass/pre-tinned	926982-2	827040-2	926983-2	827397-2	825582-1