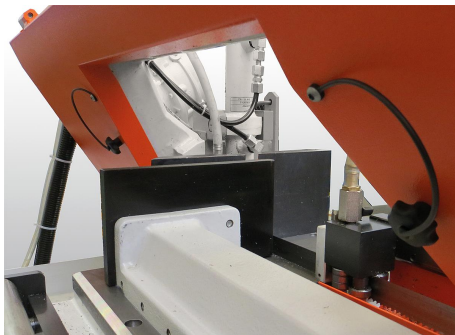


Sterngriffe mit Sicherungsband ähnlich DIN 6336, Innengewinde, Form KS

Artikelbeschreibung/Produktabbildungen



Beschreibung

Werkstoff:

Sterngriff aus Thermoplast, Buchse Stahl.
Sicherungsband aus elastischem TPU.

Ausführung:

Buchse verzinkt, blau passiviert.

Hinweis:

Δ An dieser Stelle die gewünschte Deckelfarbe anfügen. Bei der Deckelfarbe schwarz ist kein Farbcode erforderlich.

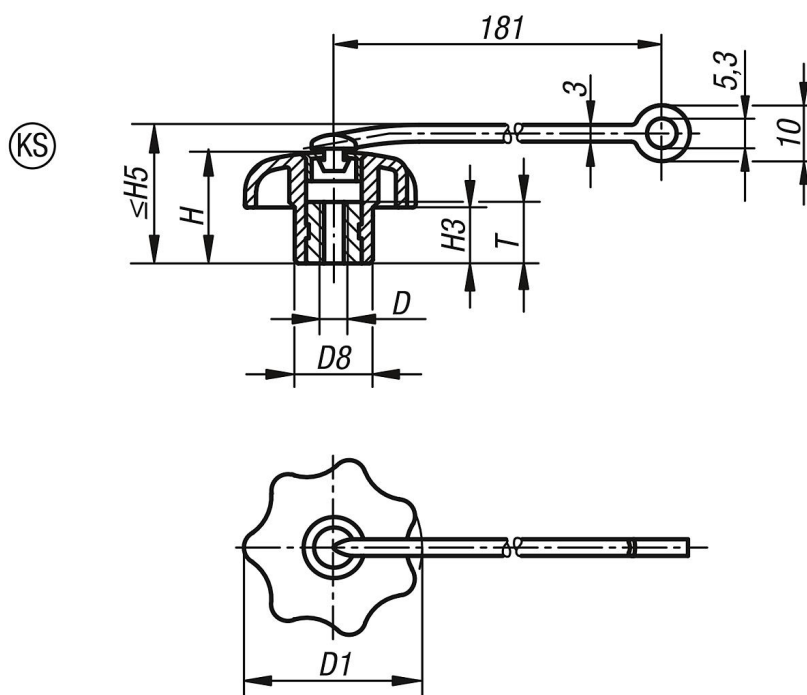
Durch das Sicherungsband kann der Sterngriff unverlierbar an einem Grundkörper befestigt werden. Der Sterngriff verbleibt in unmittelbarer Umgebung am Gegenstand. Dadurch kann die Montage / Demontage des Sterngriffes vereinfacht und verlustsicherer durchgeführt werden.

Montage:

Montage im nicht gespannten Zustand des Bandes ausführen.
Ein- wie ausgeschraubter Zustand ist zu beachten.

Sterngriffe mit Sicherungsband ähnlich DIN 6336, Innengewinde, Form KS

Zeichnungen



Artikelübersicht

Bestellnummer	Form	Farbe Deckel	D	D1	D8	H	H3	H5 max.	T
K0155.604	KS	schwarz	M4	25	12	16	8	22	10
K0155.6045	KS	lichtgrau RAL 7035	M4	25	12	16	8	22	10
K0155.6046	KS	verkehrsrot RAL 3020	M4	25	12	16	8	22	10
K0155.6047	KS	rapsgelb RAL 1021	M4	25	12	16	8	22	10
K0155.605	KS	schwarz	M5	25	12	16	8	22	10
K0155.6055	KS	lichtgrau RAL 7035	M5	25	12	16	8	22	10
K0155.6056	KS	verkehrsrot RAL 3020	M5	25	12	16	8	22	10
K0155.6057	KS	rapsgelb RAL 1021	M5	25	12	16	8	22	10
K0155.6061	KS	schwarz	M6	25	12	16	8	22	10
K0155.60615	KS	lichtgrau RAL 7035	M6	25	12	16	8	22	10
K0155.60616	KS	verkehrsrot RAL 3020	M6	25	12	16	8	22	10
K0155.60617	KS	rapsgelb RAL 1021	M6	25	12	16	8	22	10
K0155.6051	KS	schwarz	M5	32	14	20	10	26	10
K0155.60515	KS	lichtgrau RAL 7035	M5	32	14	20	10	26	10
K0155.60516	KS	verkehrsrot RAL 3020	M5	32	14	20	10	26	10
K0155.60517	KS	rapsgelb RAL 1021	M5	32	14	20	10	26	10
K0155.606	KS	schwarz	M6	32	14	20	10	26	10
K0155.6065	KS	lichtgrau RAL 7035	M6	32	14	20	10	26	10
K0155.6066	KS	verkehrsrot RAL 3020	M6	32	14	20	10	26	10
K0155.6067	KS	rapsgelb RAL 1021	M6	32	14	20	10	26	10
K0155.608	KS	schwarz	M8	40	18	25	13	31	14
K0155.6085	KS	lichtgrau RAL 7035	M8	40	18	25	13	31	14
K0155.6086	KS	verkehrsrot RAL 3020	M8	40	18	25	13	31	14
K0155.6087	KS	rapsgelb RAL 1021	M8	40	18	25	13	31	14
K0155.6101	KS	schwarz	M10	40	18	25	13	31	14
K0155.61015	KS	lichtgrau RAL 7035	M10	40	18	25	13	31	14
K0155.61016	KS	verkehrsrot RAL 3020	M10	40	18	25	13	31	14
K0155.61017	KS	rapsgelb RAL 1021	M10	40	18	25	13	31	14
K0155.6081	KS	schwarz	M8	50	22	32	17	38	14
K0155.60815	KS	lichtgrau RAL 7035	M8	50	22	32	17	38	14
K0155.60816	KS	verkehrsrot RAL 3020	M8	50	22	32	17	38	14
K0155.60817	KS	rapsgelb RAL 1021	M8	50	22	32	17	38	14

Sterngriffe mit Sicherungsband ähnlich DIN 6336, Innengewinde, Form KS

Artikelübersicht

Bestellnummer	Form	Farbe Deckel	D	D1	D8	H	H3	H5 max.	T
K0155.610	KS	schwarz	M10	50	22	32	17	38	14
K0155.6105	KS	lichtgrau RAL 7035	M10	50	22	32	17	38	14
K0155.6106	KS	verkehrsrot RAL 3020	M10	50	22	32	17	38	14
K0155.6107	KS	rapsgelb RAL 1021	M10	50	22	32	17	38	14
K0155.6121	KS	schwarz	M12	50	22	32	17	38	14
K0155.61215	KS	lichtgrau RAL 7035	M12	50	22	32	17	38	14
K0155.61216	KS	verkehrsrot RAL 3020	M12	50	22	32	17	38	14
K0155.61217	KS	rapsgelb RAL 1021	M12	50	22	32	17	38	14
K0155.6102	KS	schwarz	M10	63	26	40	21	46	14
K0155.61025	KS	lichtgrau RAL 7035	M10	63	26	40	21	46	14
K0155.61026	KS	verkehrsrot RAL 3020	M10	63	26	40	21	46	14
K0155.61027	KS	rapsgelb RAL 1021	M10	63	26	40	21	46	14
K0155.612	KS	schwarz	M12	63	26	40	21	46	14
K0155.6125	KS	lichtgrau RAL 7035	M12	63	26	40	21	46	14
K0155.6126	KS	verkehrsrot RAL 3020	M12	63	26	40	21	46	14
K0155.6127	KS	rapsgelb RAL 1021	M12	63	26	40	21	46	14
K0155.616	KS	schwarz	M16	63	26	40	21	46	14
K0155.6165	KS	lichtgrau RAL 7035	M16	63	26	40	21	46	14
K0155.6166	KS	verkehrsrot RAL 3020	M16	63	26	40	21	46	14
K0155.6167	KS	rapsgelb RAL 1021	M16	63	26	40	21	46	14