

# Federnde Druckstücke mit Innensechskant und Druckstift, Standard Federkraft, mit Gewindegänge

Artikelbeschreibung/Produktabbildungen

KIPPlöck



## Beschreibung

### Werkstoff:

Hülse Stahl Festigkeitsklasse 5.8.

Druckstift aus Stahl.

Feder Federstahl Kl. D.

Gewindegänge Nylon.

### Ausführung:

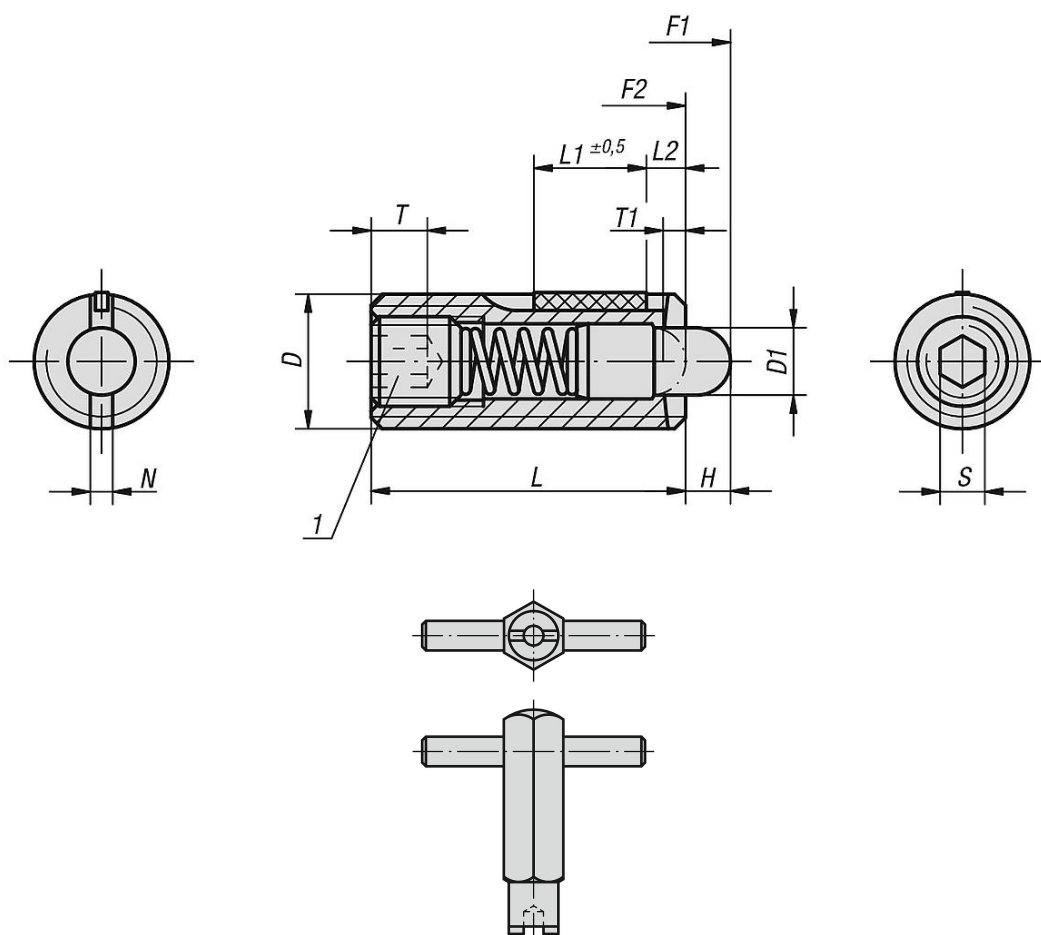
brüniert. Druckstift gehärtet.

### Zeichnungshinweis:

L2 = ca. zwei Gewindegänge

1) Gewindestift eingeklebt

## Zeichnungen



## Artikelübersicht

Federnde Druckstücke mit Innensechskant und Druckstift, Standard Federkraft, mit Gewindegänge

## Federnde Druckstücke mit Innensechskant und Druckstift, Standard Federkraft, mit Gewindesicherung

### Artikelübersicht

| Bestellnummer   | D   | D1  | H   | L  | L1 | T | T1  | N   | S   | Federkraft<br>Anfang<br>F1 ca. N | Federkraft<br>Ende<br>F2 ca. N | Einschraub-<br>drehmoment<br>ca. Nm | Ausschraubdrehmoment<br>ca. Nm | Bestellnummer<br>Montageschlüssel |
|-----------------|-----|-----|-----|----|----|---|-----|-----|-----|----------------------------------|--------------------------------|-------------------------------------|--------------------------------|-----------------------------------|
| <b>K0327.05</b> | M5  | 2,4 | 2,3 | 18 | 7  | - | 0,8 | 0,8 | 1,5 | 6                                | 20                             | 0,12                                | 0,08                           | K0317.905                         |
| <b>K0327.06</b> | M6  | 2,7 | 2,5 | 20 | 7  | - | 1   | 1   | 2   | 7                                | 20                             | 0,45                                | 0,22                           | K0317.906                         |
| <b>K0327.08</b> | M8  | 3,5 | 3   | 22 | 8  | - | 1,4 | 1,2 | 2,5 | 9                                | 35                             | 1,05                                | 0,37                           | K0317.908                         |
| <b>K0327.10</b> | M10 | 4   | 3   | 22 | 9  | - | 1,4 | 1,6 | 3   | 9                                | 35                             | 1,3                                 | 0,6                            | K0317.910                         |
| <b>K0327.12</b> | M12 | 6   | 4   | 28 | 10 | - | 2   | 2   | 4   | 12                               | 55                             | 2                                   | 1,3                            | K0317.912                         |
| <b>K0327.16</b> | M16 | 7,5 | 5   | 32 | 14 | - | 2,5 | 2,5 | 5   | 45                               | 100                            | 3,9                                 | 3                              | K0317.916                         |