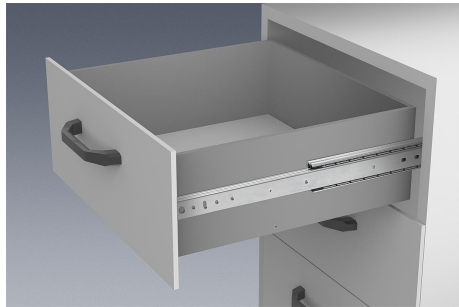


# Teleskopschienen Stahl für Seitenmontage, Vollauszug, Tragkraft bis 45 kg

kg

Artikelbeschreibung/Produktabbildungen



## Beschreibung

### Werkstoff:

Schienen Stahl.  
Kugelförmige Stahl und Kunststoff.  
Kugeln C-Stahl.

### Ausführung:

Schienen verzinkt, blau passiviert.  
Kugeln gehärtet.

### Bestellhinweis:

Verkauf paarweise

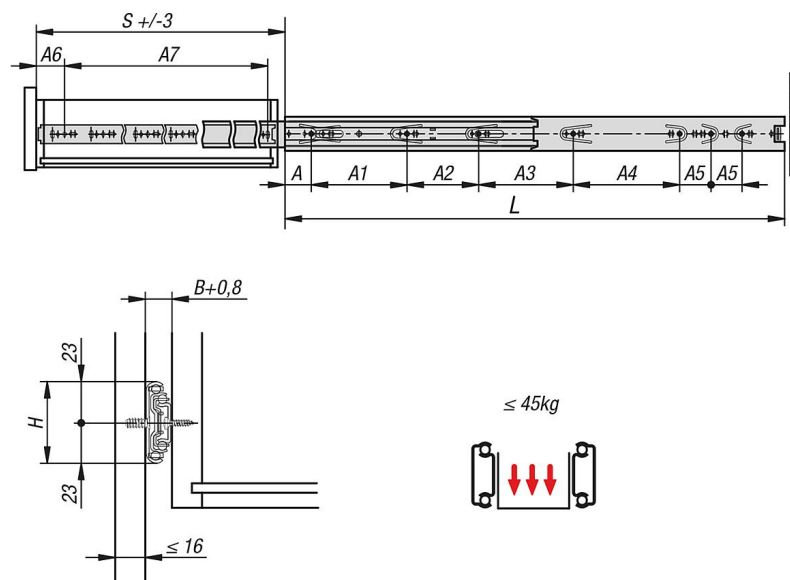
### Hinweis:

Bei Teleskopschienen mit Vollauszug ist der Hub gleich der Einbaulänge, wodurch mehr Komfort und Zugänglichkeit gewährleistet wird. Zuhaltung in geschlossener Position. Durch das Betätigen des Entriegelungshebels kann der Schubkasten problemlos herausgenommen werden und von der Führung getrennt werden. Die dynamische Lastkapazität der Teleskopschienen gibt die maximale Belastbarkeit eines vertikal montierten Teleskopschienen-Paares bei Nutzung des vollen Auszugsweges an. Die angegebenen Tragkräfte beziehen sich auf den Maximalwert bei 20.000 Zyklen.

### Beachten:

Die Belastbarkeit aller Teleskopschienen ist nach DIN EN 15338 Level 1 getestet.

## Zeichnungen



## Artikelübersicht

Teleskopschienen Stahl für Seitenmontage, Vollauszug, Tragkraft bis 45 kg

# Teleskopschienen Stahl für Seitenmontage, Vollauszug, Tragkraft bis 45

## kg

### Artikelübersicht

Bestellnummer	A	A1	A2	A3	A4	A5	A6	A7	B	H	L	Hub S	Tragkraft pro Paar kg
K1577.0250	35	128	-	-	-	-	35	192	12,7	46	250	250	45
K1577.0300	35	128	96	-	-	-	35	242	12,7	46	300	300	45
K1577.0350	35	128	96	-	-	-	35	292	12,7	46	350	350	45
K1577.0400	35	128	96	96	-	-	35	342	12,7	46	400	400	45
K1577.0450	35	128	96	128	-	-	35	392	12,7	46	450	450	45
K1577.0500	35	128	96	128	64	-	35	442	12,7	46	500	500	45
K1577.0550	35	128	96	128	64	32	35	492	12,7	46	550	550	45
K1577.0600	35	128	96	128	96	32	35	542	12,7	46	600	600	45
K1577.0650	35	128	96	128	160	32	35	592	12,7	46	650	650	45
K1577.0700	35	128	96	128	192	32	35	642	12,7	46	700	700	45