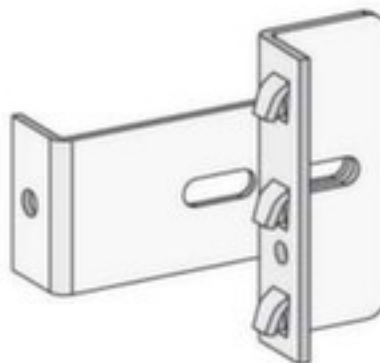


hofs fixation au mur pour rayonnage pour denrées alimentaires Hygienic

Numéro d'article: 220733



hofs
REGALSYSTEME

5 YEARS
WARRANTY

hofs fixation au mur pour accessoires Hygienic

- 5 années de garantie

Détails techniques

type de meuble	rayonnage	type de fixation	fixation au mur
type de rayonnage	accessoires	garantie	5 années
pour type de rayonnage	rayonnage pour denrées alimentaires	Poids	0,251 kg
accessoires de rayonnage	fixation		