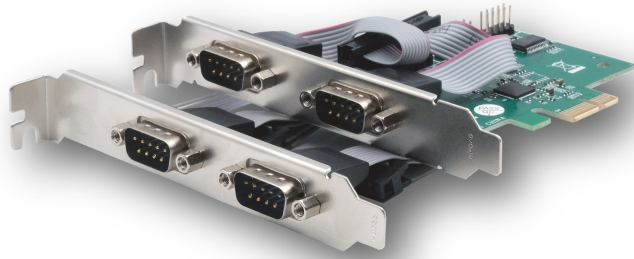
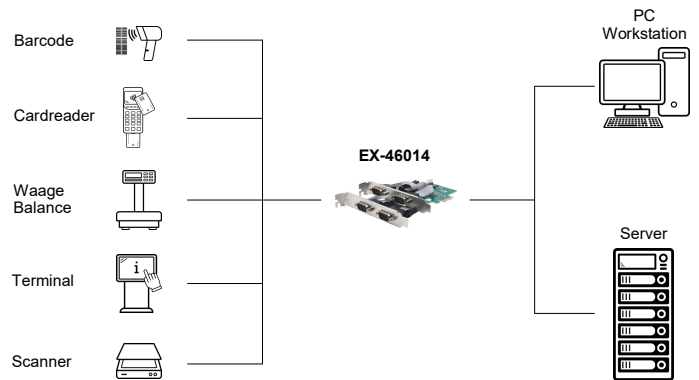


Bild / Picture



Anwendung / Application



4S Seriell RS-232 PCIe Karte (ASIX Chipsatz)



4S Serial RS-232 PCIe card (ASIX Chipset)

Beschreibung

Die EX-46014 PCIe I/O Karte stellt vier serielle RS-232 High Performance UART 16C550 Ausgänge zur Verfügung. Sie wurde entwickelt um vier weitere serielle Ports für PC, kleine Workstation oder Server über den PCIe Bus zu erweitern. Die vier 9-Pin-Anschlüsse sind auf zwei Slot Blechen angebracht. Für schmale Rechner werden vier Low Profile Bleche mitgeliefert.

Description

The EX-46014 PCIe I/O card provides four serial RS-232 high performance UART 16C550 outputs. It is designed to expand four additional serial ports for PC, small workstation or server via PCIe bus. The four 9-pin connectors are mounted on two slot brackets. Four low profile plates are included for small computers.

Merkmale

Features

<ul style="list-style-type: none"> • RS-232 V.24 Schnittstelle 	<ul style="list-style-type: none"> • RS-232 V.24 Interface
<ul style="list-style-type: none"> • FIFO Buffer 16C550 mit 256Bytes 	<ul style="list-style-type: none"> • FIFO Buffer 16C550 with 256Bytes
<ul style="list-style-type: none"> • I/O Adressen und Interrupt werden vom Betriebssystem vergeben 	<ul style="list-style-type: none"> • I/O addresses and interrupt are set from the operating system
<ul style="list-style-type: none"> • PCIe Schnittstelle kompatibel mit 2.0 Gen1 Spezifikationen 	<ul style="list-style-type: none"> • PCIe Interface are fully compliant with 2.0 Gen1 specification
<ul style="list-style-type: none"> • Daten Bits 5, 6, 7 und 8 	<ul style="list-style-type: none"> • Data bits 5, 6, 7 and 8
<ul style="list-style-type: none"> • Stop Bits 1, 1.5 und 2 	<ul style="list-style-type: none"> • Stop bits 1, 1.5 and 2
<ul style="list-style-type: none"> • Parity: none, even, odd, space und mark 	<ul style="list-style-type: none"> • Parity: none, even, odd, space and mark
<ul style="list-style-type: none"> • RS-232 Signale TxD, RxD, RTS, CTS, DTR, DSR, DCD, GND 	<ul style="list-style-type: none"> • RS-232 signal TxD, RxD, RTS, CTS, DTR, DSR, DCD, GND

System / OS

Geprüft / Approved

Verpackung / Packaging

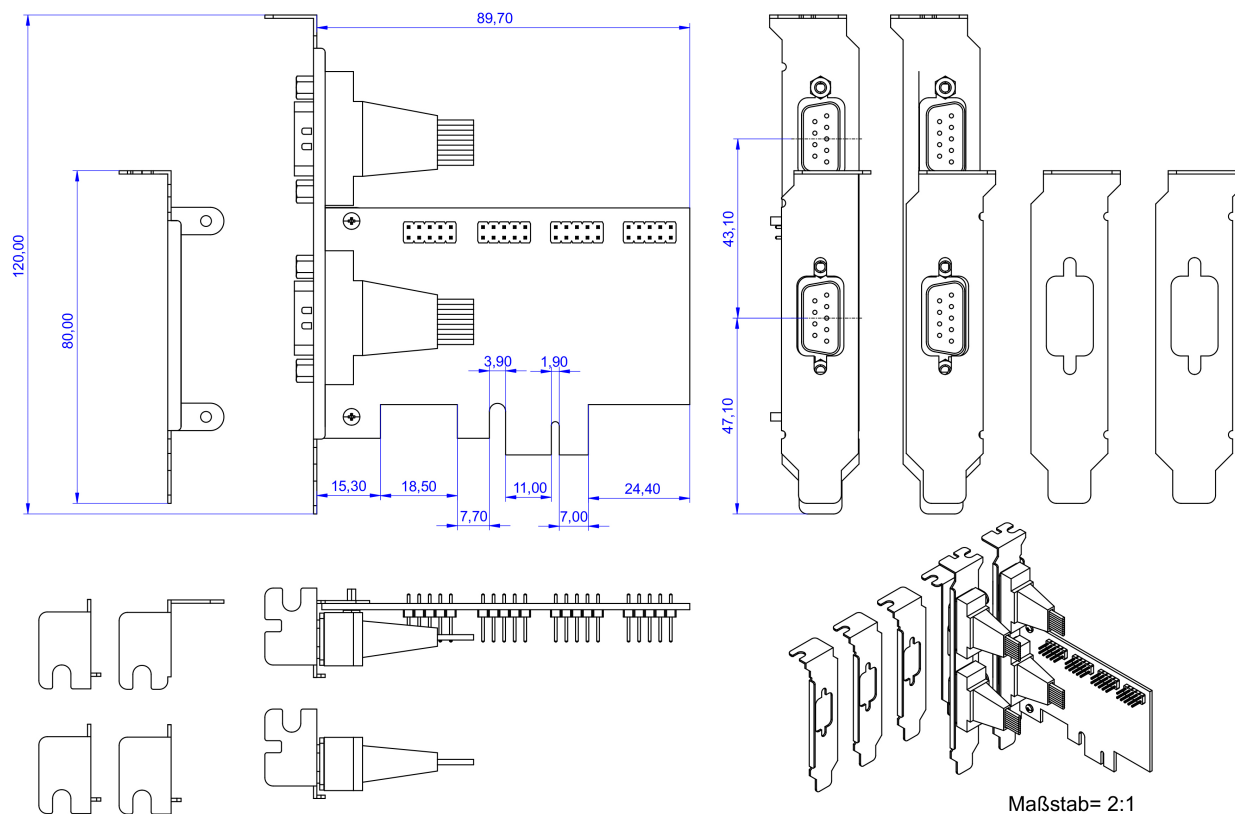


Spezifikation

Specification

Chipsatz:	ASIX AX99100	Chipset:	ASIX AX99100
Datentransfer-Rate:	300Baud bis 921.6Kbaud	Data transfer rate:	300Baud up to 921.6Kbaud
Anschlüsse:	4x 9-Pin seriell RS-232 Stecker	Connectors:	4x 9 pin serial RS-232 male
Hardwaresysteme:	PCIe x1 bis x16 Slot	Hardware system:	PCIe x1 up to x16 slot
Treiber:	WinXP/Vista/7/8.x/10/11 (32&64), Server 200x & 2012 R2, Linux	Driver:	WinXP/Vista/7/8.x/10/11 (32&64), Server 200x & 2012 R2, Linux
Betriebssysteme:	Gemäß Treiber	Operating systems:	According to driver
Betriebstemperatur :	0°C bis +55°C Celsius	Operating temperature :	32°F up to 131°F Fahrenheit
Lagertemperatur:	-40°C bis +75°C Celsius	Storage temperature:	-40°F up to 167°F Fahrenheit
Rel. Luftfeuchtigkeit:	5% bis 90%	Rel. Humidity:	5% to 90%
Stromversorgung:	3.3 Volt über den PCIe-Slot	Current Supply:	3.3V from the PCIe-slot
Abmessung:	60.00 x 89.00 mm	Size:	60.00 x 89.00 mm
Gewicht:	180 g	Weight:	180 g
EAN:	4718359460142	EAN:	4718359460142
Ursprungsland:	China	Country of origin:	China
Lieferumfang:	EX-46014, 4x Low Profile Bügel, Handbuch	Packaging contents:	EX-46014, 4x Low Profile bracket, Manual

Maße / Dimension



Bilder / Pictures

