

Technisch specificatieblad

Inbouweenheid met tubus en greepklem GES R2, nikkel

Artikelnr. 7408860



Inbouweenheid met tubus en greepklem voor vloerdoos GES R2 voor directe inbouw in installatiedoos MT R2 binnen.
De tubus voldoet aan de eisen van de NEN-EN 50085-2-2 aan nat onderhouden vloeren, ook als de vloerdoos in gebruik is.

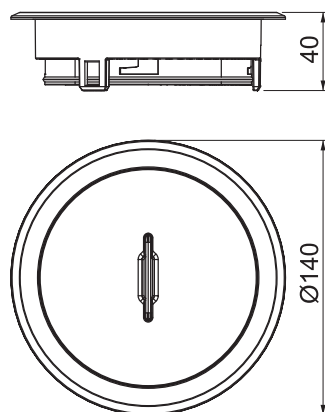


Zn Zinkpersgietsel
N vernikkeld

Stamgegevens

Bestelnr.	7408860
Type	GES R2T Ni
Materiaal	Zinkpersgietsel
Materiaal-afk.	Zn
Oppervlak	vernikkeld
Oppervlak afk.	N
Kleinste verkoop-eenheid (VG)	1,00 Stuk
Gewicht	114,10 kg/100 st.

Technische gegevens



Buitendiameter	140,00 mm
Uitvoering leidinguitlaat	Verzinkbare tubus
Beschermraam vloerbekleding	<input checked="" type="checkbox"/>
Vloeronderhoud	nat
Uitvoering	Rond
Geschikt voor nat onderhoud	<input checked="" type="checkbox"/>
Geschikt voor inbouw in dubbele vloer	<input checked="" type="checkbox"/>
Geschikt voor inbouw in holle vloer	<input checked="" type="checkbox"/>
Geschikt voor ondervloerkanaal	<input type="checkbox"/>
Met uitsparing vloerbekleding	<input type="checkbox"/>
Norm	EN 50085-2-2
Openingsmechanisme	Handvat
Beschermingsgraad (IP) in gebruikte situatie	IP20
Beschermingsgraad (IP) in niet gebruikte situatie	IP66
Beschermingsgraad IK-code	IK10

Technisch specificatieblad

Inbouweenheid met tubus en greepklem GES R2,
nikkel

Artikelnr. 7408860



Technische gegevens

Toelatingen	VDE
Verticale last, groot oppervlak	6.103.5 (tot 15.000 N)
Verticale last, klein oppervlak	6.102.7 (tot 3.000 N)