

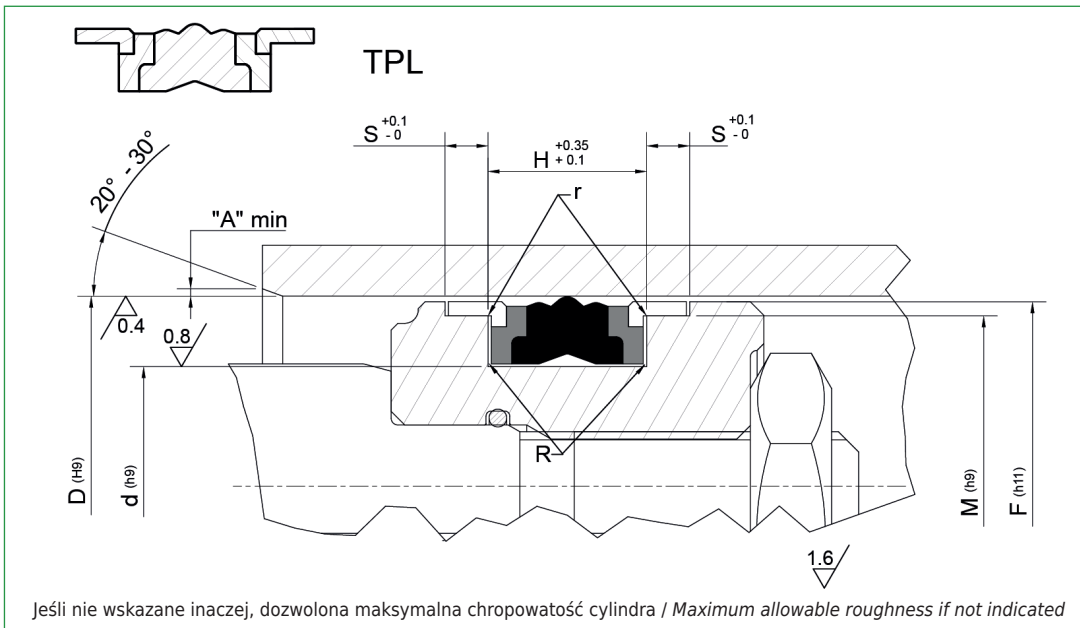
TPL



	Wersja standard	Standard Versions
TPL	NBR + TPE + POM	NBR + TPE + POM
	Wersja alternatywna	Alternative Versions
	FKM + TPE + POM	FKM + TPE + POM
	NBR (niska temp.) + TPE + POM	NBR (low temp.) + TPE + POM
Temperatura / Temperature		
TPL	-30°C +110°C -20°C +200°C - FKM -50°C +110°C - NBR niska temp./ low temp.	
	Ciśnienie / Pressure	Prędkość / Speed
TPL	350 bar	0,5 m/s
Odporność na media / Resistant to fluids		
TPL	oleje hydrauliczne woda emulsje	hydraulic oil water emulsions
Odpowiednik uszczelnień / Equivalent		
TPL	PCB., DAS, DBM, K18, K2, L43, MDB, K03, KK03, MD, KDSB, DM-WO	

TPL uszczelnienie pakietowe, dwustronnego działania. Idealne i niedrogie rozwiązanie dla aplikacji o średnim ciśnieniu pracy. Składa się z 5 elementów:

- centralnej części wykonanej z NBR,
- dwóch pierścieni podporowych (materiał termoplastyczny - TPE),
- oraz dwóch pierścieni prowadzących (POM).



TPL

1

2

3

4

5

6

Wytyczne projektowe uszczelnień tłokowych / Piston seals design guidelines

R	d ≤ 100 mm		d > 100 mm	
	max 0,40 mm		max 0,80 mm	
r	0,2 mm			
A	1 mm	2 mm	3 mm	3 mm < A ≤ 5 mm

Kod zamówienia Code	Oznaczenie wymiarowe	Wymiary gniazda / Housing dimensions					
		D	d	H	S	M	F
TPL 9301	078043	20,00	11,00	13,50	2,10	17,00	19,00
TPL 9303	098062	25,00	16,00	13,50	2,10	22,00	24,00
TPL 9305	118078	30,00	21,00	13,50	2,10	27,00	29,00
TPL 9306	125086	32,00	22,00	15,50	2,60	28,00	31,00
TPL 9309	157102	40,00	26,00	15,50	2,60	36,00	39,00
TPL 9311	177122	45,00	31,00	15,50	2,60	41,00	44,00
TPL 9312	196133	50,00	34,00	20,50	3,10	46,00	49,00
TPL 9313	216153	55,00	39,00	20,50	3,10	51,00	54,00
TPL 9315	236173	60,00	44,00	20,50	3,10	56,00	59,00
TPL 9316	244188	63,00	47,00	20,50	3,10	59,00	62,00
TPL 9316/1	255192	65,00	49,00	20,50	3,10	61,00	64,00
TPL 9317	275212	70,00	54,00	20,50	3,10	66,00	69,00
TPL 9317/1	295169	75,00	59,00	20,50	3,10	71,00	74,00
TPL 9318	314244	80,00	62,00	22,50	3,60	76,00	79,00
TPL 9319	354283	90,00	72,00	22,50	3,60	86,00	89,00
TPL 9320	393322	100,00	82,00	22,50	3,60	96,00	99,00
TPL 9321	433362	110,00	92,00	22,50	3,60	106,00	109,00



TPL

Kod zamówienia <i>Code</i>	Oznaczenie wymiarowe	Wymiary gniazda / <i>Housing dimensions</i>					
		D	d	H	S	M	F
TPL 9323	492405	125,00	103,00	26,50	5,10	121,00	124,00
TPL 9324	551464	140,00	118,00	26,50	5,10	136,00	139,00
TPL 9325	590504	150,00	128,00	26,50	5,10	146,00	149,00
TPL 9326	629543	160,00	138,00	26,50	5,10	156,00	159,00
TPL 9327	708621	180,00	158,00	26,50	5,10	176,00	179,00
TPL 9328	787688	200,00	175,00	31,50	6,60	196,00	199,00
TPL 9330	944886	250,00	225,00	31,50	6,60	246,00	249,00

1

2

3

4

5

6

