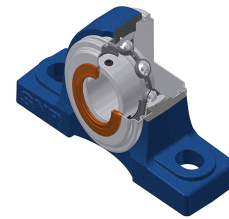


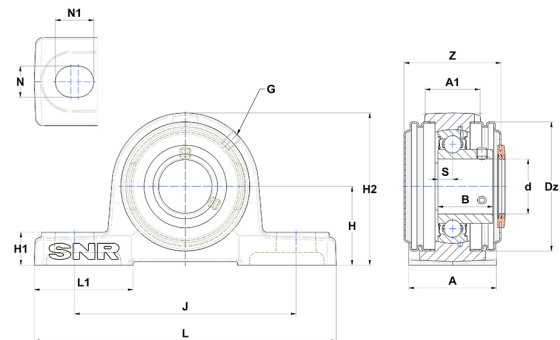
Technisches Datenblatt PDF

USP212CO



Gehäuselagereinheiten

| Technische Eigenschaften | |
|--------------------------|----------|
| A | 70 mm |
| A1 | 44 mm |
| B | 53,70 mm |
| d | 60 mm |
| Dz | 120 mm |
| G | M6x1 |
| H | 69,80 mm |
| H1 | 25 mm |
| H2 | 138 mm |
| J | 184 mm |
| L | 241 mm |
| L1 | 70 mm |
| N | 20 mm |
| N1 | 25 mm |
| s1 | 26,85 mm |
| S | 14,90 mm |
| Z | 90 mm |



| Produktleistung | |
|-----------------|----------|
| C | 52,50 kN |
| C0 | 32,80 kN |
| T min. | -20 °C |
| T max. | 100 °C |

| Andere Merkmale | |
|---|----------|
| Gewicht | 4,84 kg |
| Empfohlenes Anzugsmoment für Befestigungsschraube | 22 Nm |
| Bezeichnung des Gehäuses | P212N |
| Bezeichnung des Lagers | US212G2 |
| Bezeichnung der offenen Endabdeckung | SCO21260 |