

LCN-TU4C

Kapazitiver Tastensensor 4-fach inkl. 4 Sensorflächen

Der kapazitive Tastensensor LCN-TU4C eröffnet eine ganz neue Möglichkeit Tasten unsichtbar zu realisieren. Er ermöglicht bis zu vier Sensorflächen kapazitiv abzufragen.

Jede der 4 Tasten besteht aus einer Fläche, die hinter Holz, Naturstein, Fliesen, usw. geklebt werden kann. Die Bedienung der Sensortasten erfolgt durch einfaches Berühren der Oberfläche.

Anwendungsgebiete:

Der LCN-TU4C setzt vier Sensor-Tastersignale auf den I-Anschluss der LCN-Module um. Die Sensorflächen sind selbstklebend und können hinter beliebigen, elektrisch nicht leitfähigen Materialien angebracht werden.

Es ergeben sich neue Wege zur Gestaltung bei edlen Wandbelägen und bei der Ausstattung von Möbeln, Küchenmöbeln, usw. Wenn z.B. ein Schrank eine Schalterblende verdeckt, kann die Tastfläche jetzt ganz einfach in den Schrank geklebt werden.

Der LCN-TU4C ist vorgesehen zum Einsatz mit dem LCN-UPP, LCN-UPS oder LCN-UP24 Modul, kann aber auch am LCN-HU, LCN-SH, LCN-SHS und LCN-LD verwendet werden. Natürlich stehen alle LCN-Funktionen mit 3 Befehlen für jede Taste **KURZ**, **LANG** & **LOS** zur Verfügung.



86

Hardwareausstattung:

- 4 Stück Sensorflächen
- Kabel mit Stecker für den I-Anschluss
- Schraublose Klemmen

Hinweise:

Die Geschwindigkeit der Betätigung hat Einfluss auf die Erkennung: Hinter sehr dicken oder stark dämpfenden Materialien (z.B. nicht ganz trockenes Holz) wird die maximale Empfindlichkeit durch zügiges Betätigen der Taste erreicht.

Detaillierte Informationen entnehmen Sie bitte der Installationsanleitung.

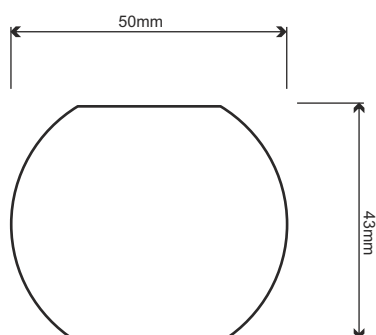
LCN-TU4C

Kapazitiver Tastensensor 4-fach inkl. 4 Sensorflächen

- 4 unsichtbare kapazitive Tasten
- zur Gestaltung bei edlen Wandbelägen
- zur Montage in Möbeln
- selbstklebende Sensorflächen zum Hinterkleben
- Betrieb am I-Anschluss

Abmessungen:

Gehäusemaße (Ø x H):	50mm x 20mm
Anschlusslänge zu Sensorfläche:	500 mm
Sensorfläche einer Taste (B x H):	60mm x 60mm



Montage:

dezentrale Installation
in tiefen Schalter-, Verteiler-
oder Elektronikdosen

Technische Daten

Anschluss:	
Versorgung:	Über den I-Anschluss
Tasten:	Kapazitiv, KURZ/LANG/LOS Tabelle A, bis zu 4 Tasterkreise 4 Kontroll-LEDs um den Eingangszustand darzustellen
Klemmen:	Schraublos
Leitertyp:	Max. 0,8mm Durchmesser (Polung beachten)
Max. Anschlusslänge bis zur Sensorfläche:	500mm (nicht verlängerbar)
Durchdringung:	Ca. 20-30mm, abhängig vom Trägermaterial und von der gewünschten Empfindlichkeit
LCN-Anschluss:	I-Anschlussleitung Länge 160mm, über LCN-IVH verlängerbar auf max. 50m
Allgemeine Daten:	
Betriebstemperatur:	-10°C bis +40°C
Luftfeuchtigkeit:	Max. 80% rel., nicht betauend
Umgebungsbedingungen:	Verwendung in ortsfester Installation nach VDE632, VDE637
Schutzart:	IP 20, bei Einbau in die Unterputzdose

87

Schaltplan

