



# UniversalTacker 18V-14



Robert Bosch Power Tools GmbH  
70538 Stuttgart  
GERMANY

[www.bosch-pt.com](http://www.bosch-pt.com)

1 609 92A 6V3 (2022.10) PS / 203



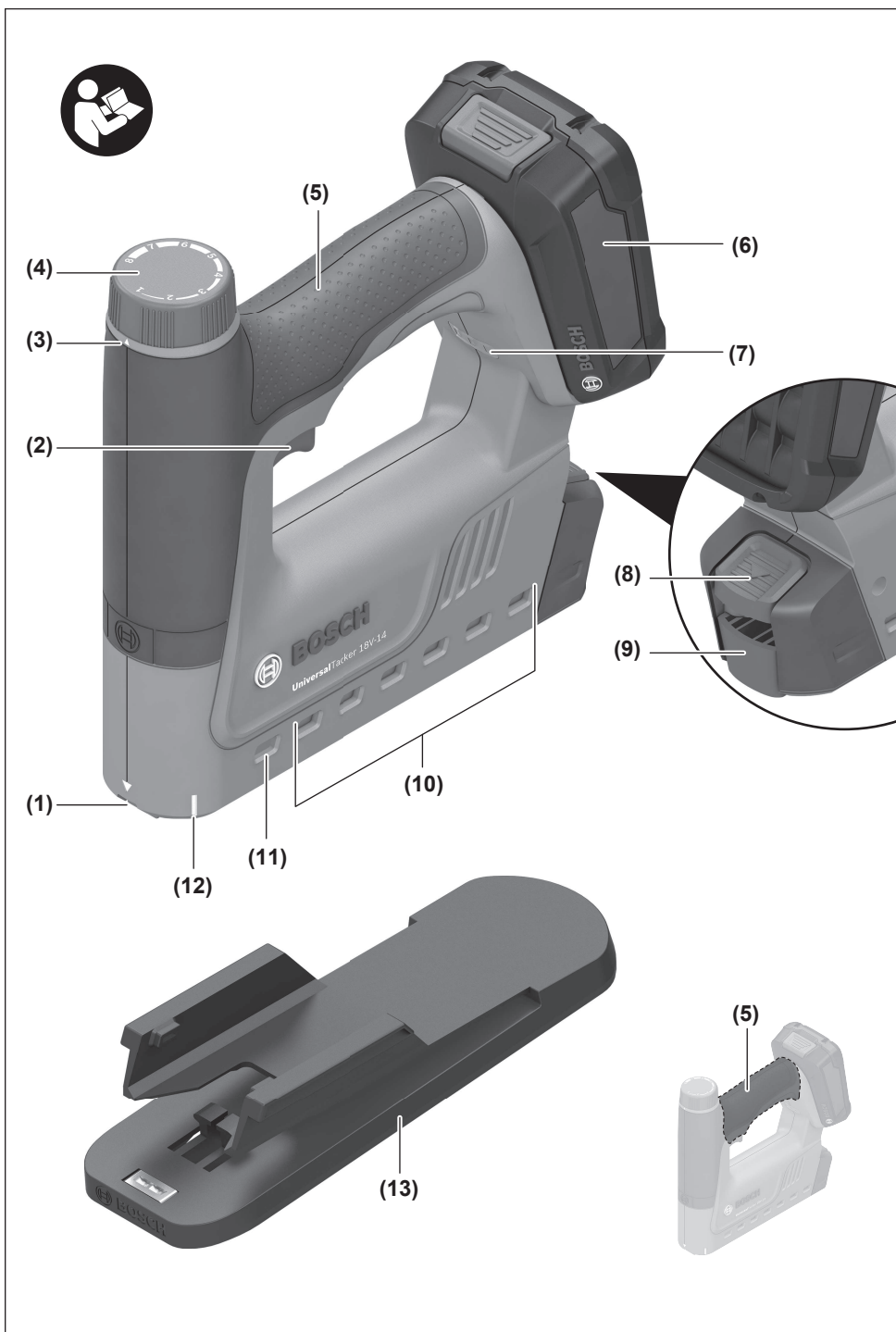
1 609 92A 6V3

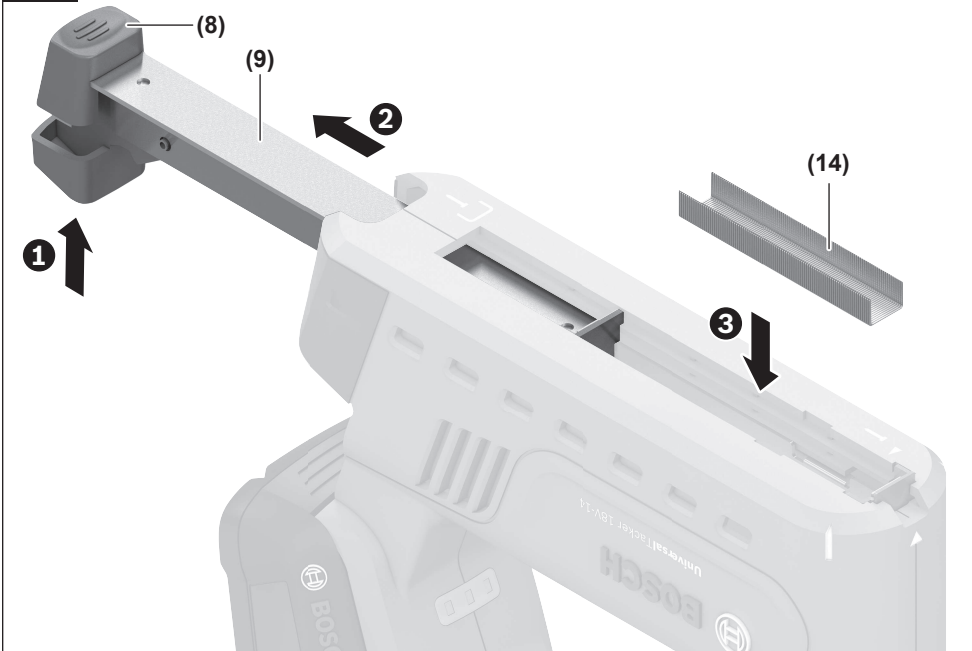
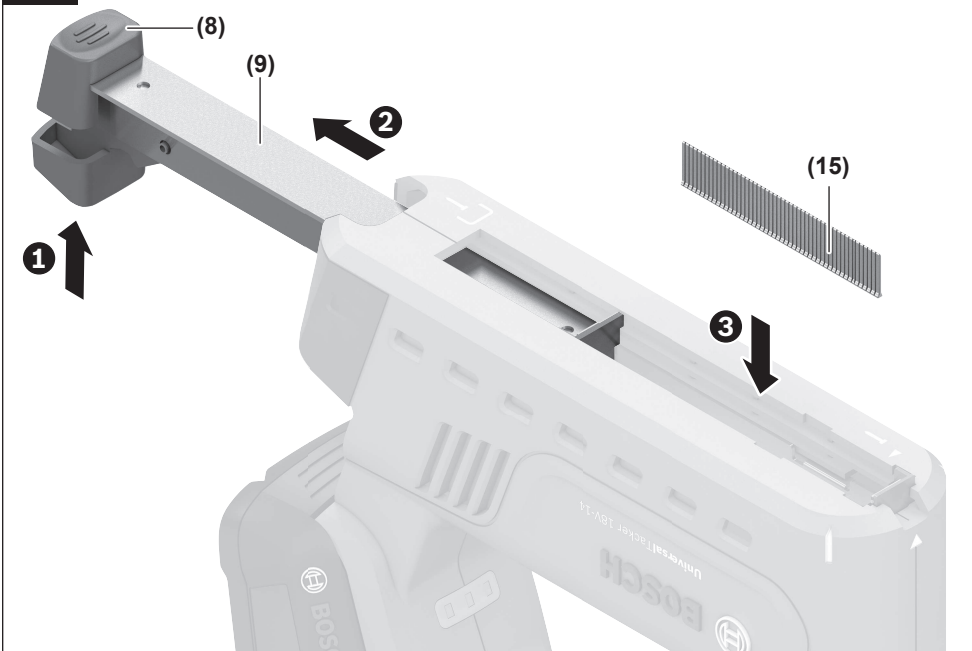
<b>de</b> Originalbetriebsanleitung	<b>ru</b> Оригинальное руководство по эксплуатации	<b>lt</b> Originali instrukcija
<b>en</b> Original instructions	<b>uk</b> Оригінальна інструкція з експлуатації	<b>ar</b> دليل التشغيل الأصلي
<b>fr</b> Notice originale	<b>kk</b> Пайдалану нұсқаулығының түпнұсқасы	
<b>es</b> Manual original	<b>ro</b> Instrucțiuni originale	
<b>pt</b> Manual original	<b>bg</b> Оригинална инструкция	
<b>it</b> Istruzioni originali	<b>mk</b> Оригинална упатство за работа	
<b>nl</b> Oorspronkelijke gebruiksaanwijzing	<b>sr</b> Originalno uputstvo za rad	
<b>da</b> Original brugsanvisning	<b>sl</b> Izvirna navodila	
<b>sv</b> Bruksanvisning i original	<b>hr</b> Originalne upute za rad	
<b>no</b> Original driftsinstruks	<b>et</b> Algupärane kasutusjuhend	
<b>fi</b> Alkuperäiset ohjeet	<b>lv</b> Instrukcijas oriģinālvalodā	
<b>el</b> Πρωτότυπο οδηγίων χρήσης		
<b>tr</b> Orijinal işletme talimatı		
<b>pl</b> Instrukcja oryginalna		
<b>cs</b> Původní návod k používání		
<b>sk</b> Pôvodný návod na použitie		
<b>hu</b> Eredeti használati utasítás		

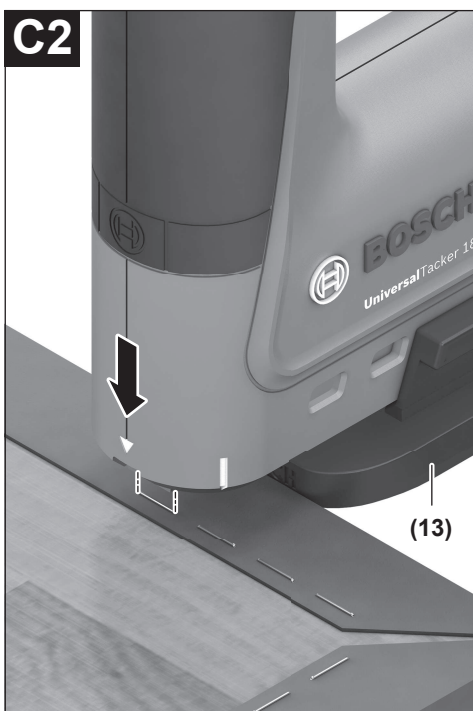
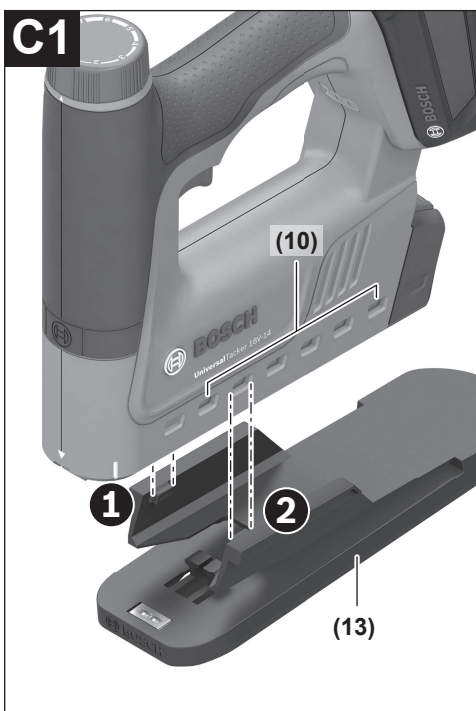
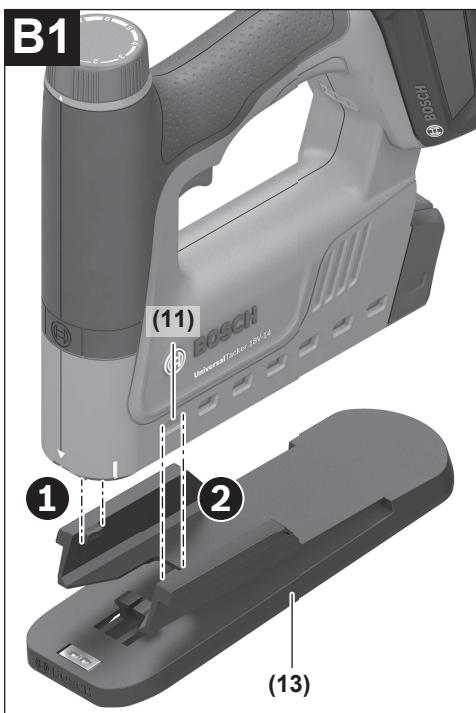


Deutsch .....	Seite	6
English .....	Page	12
Français .....	Page	18
Español .....	Página	25
Português .....	Página	31
Italiano .....	Pagina	37
Nederlands .....	Pagina	43
Dansk .....	Side	50
Svensk .....	Sidan	55
Norsk .....	Side	61
Suomi .....	Sivu	66
Ελληνικά .....	Σελίδα	72
Türkçe .....	Sayfa	78
Polski .....	Strona	85
Čeština .....	Stránka	92
Slovenčina .....	Stránka	97
Magyar .....	Oldal	103
Русский .....	Страница	110
Українська .....	Сторінка	118
Қазақ .....	Бет	125
Română .....	Pagina	133
Български .....	Страница	139
Македонски .....	Страница	146
Srpski .....	Strana	152
Slovenščina .....	Stran	158
Hrvatski .....	Stranica	164
Eesti .....	Lehekülg	169
Latviešu .....	Lappuse	175
Lietuvių k. ....	Puslapis	181
عربي .....	الصفحة	188

CE / UK CA ..... I/i



**A1****A2**



# Deutsch

## Sicherheitshinweise

### Allgemeine Sicherheitshinweise für Elektrowerkzeuge

**⚠️ WARNUNG** Lesen Sie alle Sicherheitshinweise, Anweisungen, Gebildungen und technischen Daten, mit denen dieses Elektrowerkzeug versehen ist. Versäumnisse bei der Einhaltung der Sicherheitshinweise und nachfolgenden Anweisungen können elektrischen Schlag, Brand und/oder schwere Verletzungen verursachen.

**Bewahren Sie alle Sicherheitshinweise und Anweisungen für die Zukunft auf.**

Der in den Sicherheitshinweisen verwendete Begriff „Elektrowerkzeug“ bezieht sich auf netzbetriebene Elektrowerkzeuge (mit Netzleitung) und auf akkubetriebene Elektrowerkzeuge (ohne Netzleitung).

#### Arbeitsplatzsicherheit

- ▶ **Halten Sie Ihren Arbeitsbereich sauber und gut beleuchtet.** Unordnung oder unbeleuchtete Arbeitsbereiche können zu Unfällen führen.
- ▶ **Arbeiten Sie mit dem Elektrowerkzeug nicht in explosionsgefährdeter Umgebung, in der sich brennbare Flüssigkeiten, Gase oder Stäube befinden.** Elektrowerkzeuge erzeugen Funken, die den Staub oder die Dämpfe entzünden können.
- ▶ **Halten Sie Kinder und andere Personen während der Benutzung des Elektrowerkzeugs fern.** Bei Ablenkung können Sie die Kontrolle über das Elektrowerkzeug verlieren.

#### Elektrische Sicherheit

- ▶ **Der Anschlussstecker des Elektrowerkzeuges muss in die Steckdose passen. Der Stecker darf in keiner Weise verändert werden. Verwenden Sie keine Adapterstecker gemeinsam mit Schutzgeerdeten Elektrowerkzeugen.** Unveränderte Stecker und passende Steckdosen verringern das Risiko eines elektrischen Schlages.
- ▶ **Vermeiden Sie Körperkontakt mit geerdeten Oberflächen wie von Rohren, Heizungen, Herden und Kühlschränken.** Es besteht ein erhöhtes Risiko durch elektrischen Schlag, wenn Ihr Körper geerdet ist.
- ▶ **Halten Sie Elektrowerkzeuge von Regen oder Nässe fern.** Das Eindringen von Wasser in ein Elektrowerkzeug erhöht das Risiko eines elektrischen Schlages.
- ▶ **Zweckentfremden Sie die Anschlussleitung nicht, um das Elektrowerkzeug zu tragen, aufzuhängen oder um den Stecker aus der Steckdose zu ziehen. Halten Sie die Anschlussleitung fern von Hitze, Öl, scharfen Kanten oder sich bewegenden Teilen.** Beschädigte oder verwickelte Anschlussleitungen erhöhen das Risiko eines elektrischen Schlages.

- ▶ **Wenn Sie mit einem Elektrowerkzeug im Freien arbeiten, verwenden Sie nur Verlängerungskabel, die auch für den Außenbereich geeignet sind.** Die Anwendung einer für den Außenbereich geeigneten Verlängerungsleitung verringert das Risiko eines elektrischen Schlages.
- ▶ **Wenn der Betrieb des Elektrowerkzeuges in feuchter Umgebung nicht vermeidbar ist, verwenden Sie einen Fehlerstromschutzschalter.** Der Einsatz eines Fehlerstromschutzschalters vermindert das Risiko eines elektrischen Schlages.

#### Sicherheit von Personen

- ▶ **Seien Sie aufmerksam, achten Sie darauf, was Sie tun, und gehen Sie mit Vernunft an die Arbeit mit einem Elektrowerkzeug. Benutzen Sie kein Elektrowerkzeug, wenn Sie müde sind oder unter dem Einfluss von Drogen, Alkohol oder Medikamenten stehen.** Ein Moment der Unachtsamkeit beim Gebrauch des Elektrowerkzeuges kann zu ernsthaften Verletzungen führen.
- ▶ **Tragen Sie persönliche Schutzausrüstung und immer eine Schutzbrille.** Das Tragen persönlicher Schutzausrüstung, wie Staubmaske, rutschfeste Sicherheitsschuhe, Schutzhelm oder Gehörschutz, je nach Art und Einsatz des Elektrowerkzeuges, verringert das Risiko von Verletzungen.
- ▶ **Vermeiden Sie eine unbeabsichtigte Inbetriebnahme. Vergewissern Sie sich, dass das Elektrowerkzeug ausgeschaltet ist, bevor Sie es an die Stromversorgung und/oder den Akku anschließen, es aufnehmen oder tragen.** Wenn Sie beim Tragen des Elektrowerkzeuges den Finger am Schalter haben oder das Gerät eingeschaltet an die Stromversorgung anschließen, kann dies zu Unfällen führen.
- ▶ **Entfernen Sie Einstellwerkzeuge oder Schraubenschlüssel, bevor Sie das Elektrowerkzeug einschalten.** Ein Werkzeug oder Schlüssel, der sich in einem drehenden Geräteteil befindet, kann zu Verletzungen führen.
- ▶ **Vermeiden Sie eine abnormale Körperhaltung. Sorgen Sie für einen sicheren Stand und halten Sie jederzeit das Gleichgewicht.** Dadurch können Sie das Elektrowerkzeug in unerwarteten Situationen besser kontrollieren.
- ▶ **Tragen Sie geeignete Kleidung. Tragen Sie keine weite Kleidung oder Schmuck. Halten Sie Haare und Kleidung fern von sich bewegenden Teilen.** Lockere Kleidung, Schmuck oder lange Haare können von sich bewegenden Teilen erfasst werden.
- ▶ **Wenn Staubabsaug- und -auffangeinrichtungen montiert werden können, sind diese anzuschließen und richtig zu verwenden.** Verwendung einer Staubabsaugung kann Gefährdungen durch Staub verringern.
- ▶ **Wiegen Sie sich nicht in falscher Sicherheit und setzen Sie sich nicht über die Sicherheitsregeln für Elektrowerkzeuge hinweg, auch wenn Sie nach vielfachem Gebrauch mit dem Elektrowerkzeug vertraut sind.** Achtloses Handeln kann binnen Sekundenbruchteilen zu schweren Verletzungen führen.

### Verwendung und Behandlung des Elektrowerkzeugs

- ▶ **Überlasten Sie das Elektrowerkzeug nicht. Verwenden Sie für Ihre Arbeit das dafür bestimmte Elektrowerkzeug.** Mit dem passenden Elektrowerkzeug arbeiten Sie besser und sicherer im angegebenen Leistungsbereich.
- ▶ **Benutzen Sie kein Elektrowerkzeug, dessen Schalter defekt ist.** Ein Elektrowerkzeug, das sich nicht mehr ein- oder ausschalten lässt, ist gefährlich und muss repariert werden.
- ▶ **Ziehen Sie den Stecker aus der Steckdose und/oder entfernen Sie einen abnehmbaren Akku, bevor Sie Geräteeinstellungen vornehmen, Einsatzwerkzeugteile wechseln oder das Elektrowerkzeug weglegen.** Diese Vorsichtsmaßnahme verhindert den unbeabsichtigten Start des Elektrowerkzeugs.
- ▶ **Bewahren Sie unbenutzte Elektrowerkzeuge außerhalb der Reichweite von Kindern auf. Lassen Sie keine Personen das Elektrowerkzeug benutzen, die mit diesem nicht vertraut sind oder diese Anweisungen nicht gelesen haben.** Elektrowerkzeuge sind gefährlich, wenn sie von unerfahrenen Personen benutzt werden.
- ▶ **Pflegen Sie Elektrowerkzeuge und Einsatzwerkzeug mit Sorgfalt. Kontrollieren Sie, ob bewegliche Teile einwandfrei funktionieren und nicht klemmen, ob Teile gebrochen oder so beschädigt sind, dass die Funktion des Elektrowerkzeuges beeinträchtigt ist. Lassen Sie beschädigte Teile vor dem Einsatz des Gerätes reparieren.** Viele Unfälle haben ihre Ursache in schlecht gewarteten Elektrowerkzeugen.
- ▶ **Halten Sie Schneidwerkzeuge scharf und sauber.** Sorgfältig gepflegte Schneidwerkzeuge mit scharfen Schneidkanten verkleben sich weniger und sind leichter zu führen.
- ▶ **Verwenden Sie Elektrowerkzeug, Zubehör, Einsatzwerkzeuge usw. entsprechend diesen Anweisungen. Berücksichtigen Sie dabei die Arbeitsbedingungen und die auszuführende Tätigkeit.** Der Gebrauch von Elektrowerkzeugen für andere als die vorgesehenen Anwendungen kann zu gefährlichen Situationen führen.
- ▶ **Halten Sie Griffe und Griffflächen trocken, sauber und frei von Öl und Fett.** Rutschige Griffe und Griffflächen erlauben keine sichere Bedienung und Kontrolle des Elektrowerkzeugs in unvorhergesehenen Situationen.

### Verwendung und Behandlung des Akkuwerkzeugs

- ▶ **Laden Sie die Akkus nur mit Ladegeräten auf, die vom Hersteller empfohlen werden.** Durch ein Ladegerät, das für eine bestimmte Art von Akkus geeignet ist, besteht Brandgefahr, wenn es mit anderen Akkus verwendet wird.
- ▶ **Verwenden Sie nur die dafür vorgesehenen Akkus in den Elektrowerkzeugen.** Der Gebrauch von anderen Akkus kann zu Verletzungen und Brandgefahr führen.
- ▶ **Halten Sie den nicht benutzten Akku fern von Büroklammern, Münzen, Schlüsseln, Nägeln, Schrauben oder anderen kleinen Metallgegenständen, die eine Überbrückung der Kontakte verursachen könnten.** Ein

Kurzschluss zwischen den Akkukontakten kann Verbrennungen oder Feuer zur Folge haben.

- ▶ **Bei falscher Anwendung kann Flüssigkeit aus dem Akku austreten. Vermeiden Sie den Kontakt damit. Bei zufälligem Kontakt mit Wasser abspülen. Wenn die Flüssigkeit in die Augen kommt, nehmen Sie zusätzliche ärztliche Hilfe in Anspruch.** Austretende Akkufflüssigkeit kann zu Hautreizungen oder Verbrennungen führen.
- ▶ **Benutzen Sie keinen beschädigten oder veränderten Akku.** Beschädigte oder veränderte Akkus können sich unvorhersehbar verhalten und zu Feuer, Explosion oder Verletzungsgefahr führen.
- ▶ **Setzen Sie einen Akku keinem Feuer oder zu hohen Temperaturen aus.** Feuer oder Temperaturen über 130°C können eine Explosion hervorrufen.
- ▶ **Befolgen Sie alle Anweisungen zum Laden und laden Sie den Akku oder das Akkuwerkzeug niemals außerhalb des in der Betriebsanleitung angegebenen Temperaturbereichs.** Falsches Laden oder Laden außerhalb des zugelassenen Temperaturbereichs kann den Akku zerstören und die Brandgefahr erhöhen.

### Service

- ▶ **Lassen Sie Ihr Elektrowerkzeug nur von qualifiziertem Fachpersonal und nur mit Original-Ersatzteilen reparieren.** Damit wird sichergestellt, dass die Sicherheit des Elektrowerkzeuges erhalten bleibt.
- ▶ **Warten Sie niemals beschädigte Akkus.** Sämtliche Wartung von Akkus sollte nur durch den Hersteller oder bevollmächtigte Kundendienststellen erfolgen.

### Sicherheitshinweise für Eintreibgeräte

- ▶ **Gehen Sie immer davon aus, dass das Elektrowerkzeug Klammern enthält.** Die sorglose Handhabung des Eintreibgerätes kann zum unerwarteten Ausschleßen von Klammern führen und Sie verletzen.
- ▶ **Zielen Sie mit dem Elektrowerkzeug nicht auf sich selbst oder andere Personen in der Nähe.** Durch unerwartetes Auslösen wird eine Klammer ausgestoßen, was zu Verletzungen führen kann.
- ▶ **Betätigen Sie das Elektrowerkzeug nicht, bevor es fest auf das Werkstück gesetzt ist.** Wenn das Elektrowerkzeug keinen Kontakt mit dem Werkstück hat, kann die Klammer von der Befestigungsstelle abprallen.
- ▶ **Trennen Sie das Elektrowerkzeug vom Netz oder vom Akku, wenn die Klammer im Elektrowerkzeug klemmt.** Wenn das Eintreibgerät angeschlossen ist, kann es beim Entfernen einer fest sitzenden Klammer versehentlich betätigt werden.
- ▶ **Seien Sie vorsichtig beim Entfernen einer fest sitzenden Klammer.** Das System kann gespannt sein und die Klammer kräftig ausgestoßen werden, während Sie versuchen die Verklammerung zu beseitigen.
- ▶ **Verwenden Sie dieses Eintreibgerät nicht zur Befestigung von Elektroleitungen.** Es ist nicht für die Installation von Elektroleitungen geeignet, kann die Isolierung von



Elektrokabeln beschädigen und so elektrischen Schlag und Feuergefahren verursachen.

- ▶ **Verwenden Sie geeignete Suchgeräte, um verborgene Versorgungsleitungen aufzuspüren, oder ziehen Sie die örtliche Versorgungsgesellschaft hinzu.** Kontakt mit Elektroleitungen kann zu Feuer und elektrischem Schlag führen. Beschädigung einer Gasleitung kann zur Explosion führen. Eindringen in eine Wasserleitung verursacht Sachbeschädigung.
- ▶ **Bei Beschädigung und unsachgemäßem Gebrauch des Akkus können Dämpfe austreten. Der Akku kann brennen oder explodieren.** Führen Sie Frischluft zu und suchen Sie bei Beschwerden einen Arzt auf. Die Dämpfe können die Atemwege reizen.
- ▶ **Öffnen Sie den Akku nicht.** Es besteht die Gefahr eines Kurzschlusses.
- ▶ **Durch spitze Gegenstände wie z. B. Nagel oder Schraubenzieher oder durch äußere Krafteinwirkung kann der Akku beschädigt werden.** Es kann zu einem internen Kurzschluss kommen und der Akku brennen, rauchen, explodieren oder überhitzen.
- ▶ **Verwenden Sie den Akku nur in Produkten des Herstellers.** Nur so wird der Akku vor gefährlicher Überlastung geschützt.



**Schützen Sie den Akku vor Hitze, z. B. auch vor dauernder Sonneneinstrahlung, Feuer, Schmutz, Wasser und Feuchtigkeit.** Es besteht Explosions- und Kurzschlussgefahr.



## Produkt- und Leistungsbeschreibung



**Lesen Sie alle Sicherheitshinweise und Anweisungen.** Versäumnisse bei der Einhaltung der Sicherheitshinweise und Anweisungen können elektrischen Schlag, Brand und/oder schwere Verletzungen verursachen.

Bitte beachten Sie die Abbildungen im vorderen Teil der Betriebsanleitung.

### Bestimmungsgemäßer Gebrauch

Das Elektrowerkzeug ist bestimmt zum Heften von Stoffen, Leder, Pappe, Folien, Isoliermaterial und ähnlichen Materialien auf einem weichen Untergrund, beispielsweise Holz oder holzähnlichem Material. Das Elektrowerkzeug ist nicht geeignet zum Befestigen von Wand- oder Deckenverkleidungen.

### Abgebildete Komponenten

Die Nummerierung der abgebildeten Komponenten bezieht sich auf die Darstellung des Elektrowerkzeuges auf der Grafikkarte.

- (1) Tackernase
- (2) Auslöser
- (3) Markierung für Schlagkraftvorwahl

- (4) Stellrad für Schlagkraftvorwahl
- (5) Handgriff (isolierte Grifffläche)
- (6) Akku
- (7) Akku-Ladezustandsanzeige
- (8) Magazinentriegelung
- (9) Magazin
- (10) Aussparungen für Abstandshalter
- (11) Nachfüllanzeige/Aussparung für Papierhefter
- (12) Austritt Klammer/Nagel
- (13) Papierhefter/Abstandshalter<sup>a)</sup>
- (14) Klammerstreifen<sup>a)</sup>
- (15) Nagelstreifen<sup>a)</sup>

a) **Abgebildetes oder beschriebenes Zubehör gehört nicht zum Standard-Lieferumfang. Das vollständige Zubehör finden Sie in unserem Zubehörprogramm.**

### Technische Daten

Akku-Tacker		UniversalTacker 18V-14	
Sachnummer		<b>3 603 BA7 0..</b>	
Schlagzahl	min <sup>-1</sup>	30	
<b>Eintreibgegenstände</b>			
Klammerstreifen		Type 53	
- Breite	mm	11,4	
- Länge	mm	6-14	
Nagelstreifen		Type 48	
- Länge	mm	14	
max. Magazin-Fassungsvermögen		140	
Gewicht entsprechend EPTA-Procedure 01:2014 <sup>A)</sup>	kg	1,8 (1,5 Ah)-2,1 (6,0 Ah)	
erlaubte Umgebungstemperatur			
- beim Laden	°C	0...+35	
- beim Betrieb <sup>B)</sup> und bei Lagerung	°C	-20...+50	
empfohlene Akkus		PBA 18V...W-	
empfohlene Ladegeräte <sup>C)</sup>		AL 18...	

A) abhängig vom verwendeten Akku

B) eingeschränkte Leistung bei Temperaturen < 0 °C

C) Die folgenden Ladegeräte sind mit dem Akku PBA nicht kompatibel: AL 1814 CV, AL 1820 CV, AL 1860 CV

### Geräusch-/Vibrationsinformation

Geräuschemissionswerte ermittelt entsprechend **EN 60745-2-16**.

Der A-bewertete Geräuschpegel des Elektrowerkzeuges beträgt typischerweise: Schalldruckpegel **84** dB(A); Schalleisungspegel **95** dB(A). Unsicherheit K = **3** dB.



### Gehörschutz tragen!

Schwingungsgesamtwerte  $a_h$  (Vektorsumme dreier Richtungen) und Unsicherheit  $K$  ermittelt entsprechend

#### EN 60745-2-16:

$$a_h < 2,8 \text{ m/s}^2, K = 1,5 \text{ m/s}^2.$$

Der in diesen Anweisungen angegebene Schwingungspegel ist entsprechend einem genormten Messverfahren gemessen worden und kann für den Vergleich von Elektrowerkzeugen miteinander verwendet werden. Er eignet sich auch für eine vorläufige Einschätzung der Schwingungsbelastung.

Der angegebene Schwingungspegel repräsentiert die hauptsächlichsten Anwendungen des Elektrowerkzeugs. Wenn allerdings das Elektrowerkzeug für andere Anwendungen, mit abweichenden Einsatzwerkzeugen oder ungenügender Wartung eingesetzt wird, kann der Schwingungspegel abweichen. Dies kann die Schwingungsbelastung über den gesamten Arbeitszeitraum deutlich erhöhen.

Für eine genaue Abschätzung der Schwingungsbelastung sollten auch die Zeiten berücksichtigt werden, in denen das Gerät abgeschaltet ist oder zwar läuft, aber nicht tatsächlich im Einsatz ist. Dies kann die Schwingungsbelastung über den gesamten Arbeitszeitraum deutlich reduzieren.

Legen Sie zusätzliche Sicherheitsmaßnahmen zum Schutz des Bedieners vor der Wirkung von Schwingungen fest wie zum Beispiel: Wartung von Elektrowerkzeug und Einsatzwerkzeugen, Warmhalten der Hände, Organisation der Arbeitsabläufe.

## Akku

**Bosch** verkauft Akku-Elektrowerkzeuge auch ohne Akku. Ob im Lieferumfang Ihres Elektrowerkzeugs ein Akku enthalten ist, können Sie der Verpackung entnehmen.

### Akku laden

► **Benutzen Sie nur die in den technischen Daten aufgeführten Ladegeräte.** Nur diese Ladegeräte sind auf den bei Ihrem Elektrowerkzeug verwendeten Li-Ionen-Akku abgestimmt.

**Hinweis:** Li-Ionen-Akkus werden aufgrund internationaler Transportvorschriften teilgeladen ausgeliefert. Um die volle Leistung des Akkus zu gewährleisten, laden Sie vor dem ersten Einsatz den Akku vollständig auf.

### Akku einsetzen

Schieben Sie den geladenen Akku in die Akku-Aufnahme, bis dieser eingerastet ist.

### Akku entnehmen

Zur Entnahme des Akkus drücken Sie die Akku-Entriegelungstaste und ziehen den Akku heraus. **Wenden Sie dabei keine Gewalt an.**

### Akku-Ladezustandsanzeige

Die Akku-Ladezustandsanzeige signalisiert bei eingeschaltetem Elektrowerkzeug für einige Sekunden die noch verfügbare Akku-Kapazität oder eine Überlastung.

Die Akku-Ladezustandsanzeige zeigt bei halb oder vollständig gedrücktem Ein-/Ausschalter für einige Sekunden den Ladezustand des Akkus an.

LED	Kapazität
Dauerlicht 3 × grün	75–100 %
Dauerlicht 2 × grün	40–75 %
Dauerlicht 1 × grün	15–40 %
langsam Blinklicht 1 × grün	0–15 %

Blinkt die Akku-Ladezustandsanzeige rot, ist das Elektrowerkzeug überlastet.

Die 3 LEDs der Ladezustandsanzeige blinken schnell, wenn die Temperatur des Akkus außerhalb des Betriebstemperaturbereiches ist und/oder der Überlastschutz angesprochen hat.

### Hinweise für den optimalen Umgang mit dem Akku

Schützen Sie den Akku vor Feuchtigkeit und Wasser.

Lagern Sie den Akku nur im Temperaturbereich von  $-20^\circ\text{C}$  bis  $50^\circ\text{C}$ . Lassen Sie den Akku z.B. im Sommer nicht im Auto liegen.

Eine wesentlich verkürzte Betriebszeit nach der Aufladung zeigt an, dass der Akku verbraucht ist und ersetzt werden muss.

Beachten Sie die Hinweise zur Entsorgung.

## Montage

### Magazin bestücken (siehe Bilder A1–A2)

► **Verwenden Sie nur original Bosch-Zubehör.** Die Präzisionsteile des Tackers wie Magazin, Stößel und Schusskanal sind auf Klammern und Nägel von **Bosch** abgestimmt. Andere Hersteller verwenden andere Stahlqualitäten und Abmessungen.

Am Sichtfenster der Nachfüllanzeige (**11**) sehen Sie, ob sich noch Klammern bzw. Nägel im Magazin befinden.

- Drehen Sie das Elektrowerkzeug um.
- Drücken Sie die Magazinriegelung (**8**) und ziehen Sie dabei das Magazin (**9**) nach hinten heraus.
- Legen Sie den Klammerstreifen (**14**) bzw. den Nagelstreifen (**15**) ein. Halten Sie beim Einlegen des Nagelstreifens (**15**) den Tacker leicht schräg, damit die Nägel an der Seitenwand anliegen. Beachten Sie die Markierung.
- Schieben Sie das Magazin (**9**) zurück, bis es einrastet.

► **Wenden Sie beim Öffnen, Bestücken und Schließen des Magazins keine Gewalt an.**

## Betrieb

### Inbetriebnahme

Die mit der beweglichen Tackernase (1) gekoppelte Auslösesperre verhindert eine unbeabsichtigte Schussauslösung bei versehentlich gedrücktem Auslöser (2).

#### Ein-/Ausschalten (Einzelauslösung)

- Setzen Sie die Tackernase (1) **zuerst** fest auf das Werkstück auf, bis diese vollständig eingedrückt ist.
- Halten Sie den Anpressdruck aufrecht und drücken Sie den Auslöser (2).
- Nach dem vollständigen Eintreiben lassen Sie den Auslöser (2) los und heben die Tackernase (1) vom Werkstück ab.

#### Ein-/Ausschalten (Kontaktauslösung)

- Zum **schnellen Arbeiten** können Sie den Auslöser (2) gedrückt halten.  
Drücken Sie die Tackernase (1) fest auf das Werkstück, bis der Schuss ausgelöst wird. Setzen Sie den Tacker an der nächsten Stelle auf und drücken Sie die Tackernase (1) erneut fest auf das Werkstück.

### Schlagkraftvorwahl

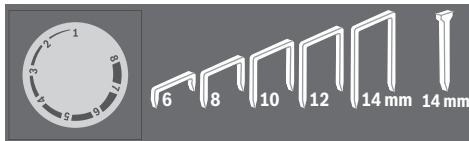
**Hinweis:** Probieren Sie die eingestellte Schlagkraft immer zuerst an einem Materialrest aus. Die optimale SchlagkraftEinstellung lässt sich nur durch praktische Versuche ermitteln.

Die Angaben in der nachfolgenden Tabelle sind empfohlene Werte.

Mit dem Stellrad (4) für die Schlagkraftvorwahl können Sie die benötigte Schlagkraft in Stufen vorwählen. Beachten Sie hierbei die Markierung (3) für die Schlagkraftvorwahl am Elektrowerkzeug.

Die erforderliche Schlagkraft ist von der Länge der Klammern bzw. Nägel und der Festigkeit des Materials abhängig.

#### Einstellbereich Stellrad



#### Untergrund

Weichholz (Kiefer)	1–4	4
Hartholz (Buche)	5–8	8
Spanplatten	3–8	5
Tischlerplatte	3–8	6

### Arbeitshinweise

- **Mit diesem Elektrowerkzeug können keine 19-mm-Klammern verarbeitet werden. Benutzen Sie deshalb**

#### das Elektrowerkzeug nicht zur Befestigung von Deckenverkleidungen mit Profilholz- oder Fugenkrallen.

Vermeiden Sie Leerschüsse, um den Verschleiß des Schlagstempels zu vermindern.

Stellen Sie nach Abschluss der Arbeiten die Schlagkraft am Stellrad Schlagkraftvorwahl (4) auf einen niedrigen Wert, um die Spannfeder zu entlasten.

Setzen Sie die Tackernase (1) vorsichtig auf. Weiche Werkstücke (z.B. Kiefernholz) können durch zu festes Aufdrücken beschädigt werden.

Das Elektrowerkzeug ist für den Kurzzeitbetrieb mit einer maximalen Betriebsdauer von 10 Minuten unter konstanter Belastung ausgelegt. Es erwärmt sich bei Dauerbetrieb. Mit zunehmender Erwärmung verringert sich die Leistung.

Stellen Sie das Elektrowerkzeug nach maximal 10 Minuten Betriebszeit ab und lassen Sie es abkühlen.

#### Entfernen verklemmter Klammern

##### ► Nehmen Sie den Akku vor allen Arbeiten am Elektrowerkzeug aus dem Elektrowerkzeug.

- Drehen Sie das Elektrowerkzeug um.
- Drücken Sie die Magazinriegelung (8) und ziehen Sie dabei das Magazin (9) nach hinten heraus.
- Entfernen Sie die verklemmte Klammer. Verwenden Sie dazu bei Bedarf eine Zange.
- Schieben Sie das Magazin (9) zurück, bis es einrastet.
- **Bestücken Sie das Magazin rechtzeitig.** Ein zu kurzer Klammerstreifen kann die Ursache für verklemmte Klammern sein.

### Zubehör zum Heften von Papier und zum Tackern mit gleichmäßigem Abstand

Mit einem speziellen Zubehör lässt sich das Elektrowerkzeug für das Heften von Papier und zum Heften/Tackern mit gleichmäßigem Abstand von der Materialkante verwenden. Das Zubehör ist nur für den **UniversalTacker 18V-14** geeignet.

- Mit dem **Papierhefter (13)** können Sie bis zu 80 Blätter heften.
- Mit dem **Abstandshalter (13)** können Sie in sechs Stufen einen gleichmäßigen Abstand des Eintreibgegenstands von 1 cm bis 11 cm von der Materialkante einstellen.

**Hinweis:** Zum Bestücken des Magazins (9) müssen Sie den Papierhefter/Abstandshalter (13) vom Elektrowerkzeug demontieren.

#### Papiere heften (siehe Bilder B1–B2)

**Hinweis:** Tackerklammern sind stabiler als handelsübliche Heftklammern und lassen sich daher nur schwer aus dem Papier wieder entfernen.

Empfehlung Klammernlänge	Blattanzahl (Papier 80 g/m <sup>2</sup> )
6 mm	2–20
8 mm	10–40
10 mm	20–60
12 mm	30–80

- Stellen Sie die Schlagkraft auf die höchste Stufe.
- Legen Sie einen passenden Klammerstreifen (14) ein.
- Klicken Sie nacheinander die Nasen des Papierhefters/ Abstandshalters (13) in die Aussparungen für Papierhefter (11) am Elektrowerkzeug ein.  
Beachten Sie, dass nur Aussparung 1 für das Papierheften geeignet ist.
- Legen Sie den Papierstapel in den Papierhefter/Abstandshalter (13) ein und positionieren Sie die Tackernase über dem zu heftenden Papierbereich.
- Drücken Sie das Elektrowerkzeug fest nach unten, bis die Tackernase (1) vollständig eingedrückt ist.
- Halten Sie den Anpressdruck aufrecht und drücken Sie den Auslöser (2).
- Nach dem vollständigen Eintreiben der Klammer lassen Sie den Auslöser (2) los und heben die Tackernase (1) vom Papierstapel ab.

#### Tackern mit gleichmäßigem Abstand zur Materialkante (siehe Bilder C1–C2)

**Hinweis:** Der Abstandshalter (13) muss zum Tackern mit gleichmäßigem Abstand in die Aussparungen (10) am Elektrowerkzeug eingeklickt werden.

Aussparungen 2–7 (10)	Abstand
Aussparung 2	1 cm
Aussparung 3	3 cm
Aussparung 4	5 cm
Aussparung 5	7 cm
Aussparung 6	9 cm
Aussparung 7	11 cm

- Legen Sie einen passenden Klammerstreifen (14) oder Nagelstreifen (15) ein.
- Klicken Sie nacheinander die Nasen des Papierhefters/ Abstandshalters (13) in eine Aussparung (10) am Elektrowerkzeug ein, die den passenden Abstand zur Materialkante vorgibt.  
Beachten Sie, dass Aussparung 1 nicht zum Tackern mit gleichmäßigem Abstand geeignet ist.
- Drücken Sie die flexible Unterseite des Papierhefters/Abstandshalters (13) in Richtung Elektrowerkzeug, bis diese einrastet.
- Führen Sie das Elektrowerkzeug flach über das Werkstück, bis die Werkstückkante an der Vorderkante des Papierhefters/Abstandshalters (13) anliegt.
- Drücken Sie das Elektrowerkzeug fest nach unten, bis die Tackernase (1) vollständig eingedrückt ist.
- Halten Sie den Anpressdruck aufrecht und drücken Sie den Auslöser (2).
- Nach dem vollständigen Eintreiben der Klammer/des Nagels lassen Sie den Auslöser (2) los und verschieben die Tackernase (1) entlang der Werkstückkante.
- Platzieren Sie die nächste Klammer oder den nächsten Nagel.

## Wartung und Service

### Wartung und Reinigung

- **Nehmen Sie den Akku vor allen Arbeiten am Elektrowerkzeug (z.B. Wartung, Werkzeugwechsel etc.) sowie bei dessen Transport und Aufbewahrung aus dem Elektrowerkzeug.** Bei unbeabsichtigtem Betätigen des Ein-/Ausschalters besteht Verletzungsgefahr.
- **Halten Sie das Elektrowerkzeug und die Lüftungsschlitze sauber, um gut und sicher zu arbeiten.**

### Kundendienst und Anwendungsberatung

Der Kundendienst beantwortet Ihre Fragen zu Reparatur und Wartung Ihres Produkts sowie zu Ersatzteilen. Explosionszeichnungen und Informationen zu Ersatzteilen finden Sie auch unter: [www.bosch-pt.com](http://www.bosch-pt.com)

Das Bosch-Anwendungsberatungs-Team hilft Ihnen gerne bei Fragen zu unseren Produkten und deren Zubehör.

Geben Sie bei allen Rückfragen und Ersatzteilbestellungen bitte unbedingt die 10-stellige Sachnummer laut Typenschild des Produkts an.

#### Deutschland

Robert Bosch Power Tools GmbH  
Servicezentrum Elektrowerkzeuge  
Zur Luhne 2  
37589 Kalefeld – Willershausen

Kundendienst: Tel.: (0711) 400 40 480

E-Mail: [Servicezentrum.Elektrowerkzeuge@de.bosch.com](mailto:Servicezentrum.Elektrowerkzeuge@de.bosch.com)

Unter [www.bosch-pt.de](http://www.bosch-pt.de) können Sie online Ersatzteile bestellen oder Reparaturen anmelden.

Anwendungsberatung:

Tel.: (0711) 400 40 480

Fax: (0711) 400 40 482

E-Mail: [kundenberatung.ew@de.bosch.com](mailto:kundenberatung.ew@de.bosch.com)

#### Weitere Serviceadressen finden Sie unter:

[www.bosch-pt.com/serviceaddresses](http://www.bosch-pt.com/serviceaddresses)

### Transport

Die empfohlenen Li-Ionen-Akkus unterliegen den Anforderungen des Gefahrgutrechts. Die Akkus können durch den Benutzer ohne weitere Auflagen auf der Straße transportiert werden.

Beim Versand durch Dritte (z.B.: Lufttransport oder Spedition) sind besondere Anforderungen an Verpackung und Kennzeichnung zu beachten. Hier muss bei der Vorbereitung des Versandstückes ein Gefahrgut-Experte hinzugezogen werden.

Versenden Sie Akkus nur, wenn das Gehäuse unbeschädigt ist. Kleben Sie offene Kontakte ab und verpacken Sie den Akku so, dass er sich nicht in der Verpackung bewegt. Bitte beachten Sie auch eventuelle weiterführende nationale Vorschriften.

## Entsorgung



Elektrowerkzeuge, Akkus, Zubehör und Verpackungen sollen einer umweltgerechten Wiederverwertung zugeführt werden.



Werfen Sie Elektrowerkzeuge und Akkus/Batterien nicht in den Hausmüll!

### Nur für EU-Länder:

Gemäß der europäischen Richtlinie 2012/19/EU über Elektro- und Elektronik-Altgeräte und ihrer Umsetzung in nationales Recht müssen nicht mehr gebrauchsfähige Elektrowerkzeuge und gemäß der europäischen Richtlinie 2006/66/EG müssen defekte oder verbrauchte Akkus/Batterien getrennt gesammelt und einer umweltgerechten Wiederverwertung zugeführt werden.

Bei unsachgemäßer Entsorgung können Elektro- und Elektronikaltgeräte aufgrund des möglichen Vorhandenseins gefährlicher Stoffe schädliche Auswirkungen auf die Umwelt und die menschliche Gesundheit haben.

### Nur für Deutschland:

#### Informationen zur Rücknahme von Elektro-Altgeräten für private Haushalte

Wie im Folgenden näher beschrieben, sind bestimmte Vertrieber zur unentgeltlichen Rücknahme von Altgeräten verpflichtet.

Vertreiber mit einer Verkaufsfläche für Elektro- und Elektronikgeräte von mindestens 400 m<sup>2</sup> sowie Vertrieber von Lebensmitteln mit einer Gesamtverkaufsfläche von mindestens 800 m<sup>2</sup>, die mehrmals im Kalenderjahr oder dauerhaft Elektro- und Elektronikgeräte anbieten und auf dem Markt bereitstellen, sind verpflichtet,

- bei der Abgabe eines neuen Elektro- oder Elektronikgeräts an einen Endnutzer ein Altgerät des Endnutzers der gleichen Geräteart, das im Wesentlichen die gleichen Funktionen wie das neue Gerät erfüllt, am Ort der Abgabe oder in unmittelbarer Nähe hierzu unentgeltlich zurückzunehmen; Ort der Abgabe ist auch der private Haushalt, sofern dort durch Auslieferung die Abgabe erfolgt: In diesem Fall ist die Abholung des Altgeräts für den Endnutzer unentgeltlich; und
- auf Verlangen des Endnutzers Altgeräte, die in keiner äußeren Abmessung größer als 25 cm sind, im Einzelhandelsgeschäft oder in unmittelbarer Nähe hierzu unentgeltlich zurückzunehmen; die Rücknahme darf nicht an den Kauf eines Elektro- oder Elektronikgerätes geknüpft werden und ist auf drei Altgeräte pro Geräteart beschränkt.

Der Vertrieber hat beim Abschluss des Kaufvertrags für das neue Elektro- oder Elektronikgerät den Endnutzer über die Möglichkeit zur unentgeltlichen Rückgabe bzw. Abholung des Altgeräts zu informieren und den Endnutzer nach seiner Absicht zu befragen, ob bei der Auslieferung des neuen Geräts ein Altgerät zurückgegeben wird.

Dies gilt auch bei Vertrieb unter Verwendung von Fernkommunikationsmitteln, wenn die Lager- und Versandflächen für Elektro- und Elektronikgeräte mindestens 400 m<sup>2</sup> betragen oder die gesamten Lager- und Versandflächen mindestens 800 m<sup>2</sup> betragen, wobei die unentgeltliche Abholung auf Elektro- und Elektronikgeräte der Kategorien 1 (Wärmeüberträger), 2 (Bildschirmgeräte) und 4 (Großgeräte mit mindestens einer äußeren Abmessung über 50 cm) beschränkt ist. Für alle übrigen Elektro- und Elektronikgeräte muss der Vertrieber geeignete Rückgabemöglichkeiten in zumutbarer Entfernung zum jeweiligen Endnutzer gewährleisten; das gilt auch für Altgeräte, die in keiner äußeren Abmessung größer als 25 cm sind, die der Endnutzer zurückgeben will, ohne ein neues Gerät zu kaufen.

### Akkus/Batterien:

#### Li-Ion:

Bitte beachten Sie die Hinweise im Abschnitt Transport (siehe „Transport“, Seite 11).

## English

## Safety Instructions

### General Power Tool Safety Warnings

**⚠ WARNING** Read all safety warnings, instructions, illustrations and specifications provided with this power tool. Failure to follow all instructions listed below may result in electric shock, fire and/or serious injury.

#### Save all warnings and instructions for future reference.

The term "power tool" in the warnings refers to your mains-operated (corded) power tool or battery-operated (cordless) power tool.

#### Work area safety

- ▶ **Keep work area clean and well lit.** Cluttered or dark areas invite accidents.
- ▶ **Do not operate power tools in explosive atmospheres, such as in the presence of flammable liquids, gases or dust.** Power tools create sparks which may ignite the dust or fumes.
- ▶ **Keep children and bystanders away while operating a power tool.** Distractions can cause you to lose control.

#### Electrical safety

- ▶ **Power tool plugs must match the outlet. Never modify the plug in any way. Do not use any adapter plugs with earthed (grounded) power tools.** Unmodified plugs and matching outlets will reduce risk of electric shock.
- ▶ **Avoid body contact with earthed or grounded surfaces, such as pipes, radiators, ranges and refrigerators.** There is an increased risk of electric shock if your body is earthed or grounded.

- ▶ **Do not expose power tools to rain or wet conditions.** Water entering a power tool will increase the risk of electric shock.
- ▶ **Do not abuse the cord. Never use the cord for carrying, pulling or unplugging the power tool. Keep cord away from heat, oil, sharp edges or moving parts.** Damaged or entangled cords increase the risk of electric shock.
- ▶ **When operating a power tool outdoors, use an extension cord suitable for outdoor use.** Use of a cord suitable for outdoor use reduces the risk of electric shock.
- ▶ **If operating a power tool in a damp location is unavoidable, use a residual current device (RCD) protected supply.** Use of an RCD reduces the risk of electric shock.

#### Personal safety

- ▶ **Stay alert, watch what you are doing and use common sense when operating a power tool. Do not use a power tool while you are tired or under the influence of drugs, alcohol or medication.** A moment of inattention while operating power tools may result in serious personal injury.
- ▶ **Use personal protective equipment. Always wear eye protection.** Protective equipment such as a dust mask, non-skid safety shoes, hard hat or hearing protection used for appropriate conditions will reduce personal injuries.
- ▶ **Prevent unintentional starting. Ensure the switch is in the off-position before connecting to power source and/or battery pack, picking up or carrying the tool.** Carrying power tools with your finger on the switch or engaging power tools that have the switch on invites accidents.
- ▶ **Remove any adjusting key or wrench before turning the power tool on.** A wrench or a key left attached to a rotating part of the power tool may result in personal injury.
- ▶ **Do not overreach. Keep proper footing and balance at all times.** This enables better control of the power tool in unexpected situations.
- ▶ **Dress properly. Do not wear loose clothing or jewellery. Keep your hair and clothing away from moving parts.** Loose clothes, jewellery or long hair can be caught in moving parts.
- ▶ **If devices are provided for the connection of dust extraction and collection facilities, ensure these are connected and properly used.** Use of dust collection can reduce dust-related hazards.
- ▶ **Do not let familiarity gained from frequent use of tools allow you to become complacent and ignore tool safety principles.** A careless action can cause severe injury within a fraction of a second.

#### Power tool use and care

- ▶ **Do not force the power tool. Use the correct power tool for your application.** The correct power tool will do

the job better and safer at the rate for which it was designed.

- ▶ **Do not use the power tool if the switch does not turn it on and off.** Any power tool that cannot be controlled with the switch is dangerous and must be repaired.
- ▶ **Disconnect the plug from the power source and/or remove the battery pack, if detachable, from the power tool before making any adjustments, changing accessories, or storing power tools.** Such preventive safety measures reduce the risk of starting the power tool accidentally.
- ▶ **Store idle power tools out of the reach of children and do not allow persons unfamiliar with the power tool or these instructions to operate the power tool.** Power tools are dangerous in the hands of untrained users.
- ▶ **Maintain power tools and accessories. Check for misalignment or binding of moving parts, breakage of parts and any other condition that may affect the power tool's operation. If damaged, have the power tool repaired before use.** Many accidents are caused by poorly maintained power tools.
- ▶ **Keep cutting tools sharp and clean.** Properly maintained cutting tools with sharp cutting edges are less likely to bind and are easier to control.
- ▶ **Use the power tool, accessories and tool bits etc. in accordance with these instructions, taking into account the working conditions and the work to be performed.** Use of the power tool for operations different from those intended could result in a hazardous situation.
- ▶ **Keep handles and grasping surfaces dry, clean and free from oil and grease.** Slippery handles and grasping surfaces do not allow for safe handling and control of the tool in unexpected situations.

#### Battery tool use and care

- ▶ **Recharge only with the charger specified by the manufacturer.** A charger that is suitable for one type of battery pack may create a risk of fire when used with another battery pack.
- ▶ **Use power tools only with specifically designated battery packs.** Use of any other battery packs may create a risk of injury and fire.
- ▶ **When battery pack is not in use, keep it away from other metal objects, like paper clips, coins, keys, nails, screws or other small metal objects, that can make a connection from one terminal to another.** Shorting the battery terminals together may cause burns or a fire.
- ▶ **Under abusive conditions, liquid may be ejected from the battery; avoid contact. If contact accidentally occurs, flush with water. If liquid contacts eyes, additionally seek medical help.** Liquid ejected from the battery may cause irritation or burns.
- ▶ **Do not use a battery pack or tool that is damaged or modified.** Damaged or modified batteries may exhibit unpredictable behaviour resulting in fire, explosion or risk of injury.

- ▶ **Do not expose a battery pack or tool to fire or excessive temperature.** Exposure to fire or temperature above 130°C may cause explosion.
- ▶ **Follow all charging instructions and do not charge the battery pack or tool outside the temperature range specified in the instructions.** Charging improperly or at temperatures outside the specified range may damage the battery and increase the risk of fire.

#### Service

- ▶ **Have your power tool serviced by a qualified repair person using only identical replacement parts.** This will ensure that the safety of the power tool is maintained.
- ▶ **Never service damaged battery packs.** Service of battery packs should only be performed by the manufacturer or authorized service providers.

#### Tacker safety warnings

- ▶ **Always assume that the tool contains fasteners.** Careless handling of the tacker can result in unexpected firing of fasteners and personal injury.
- ▶ **Do not point the tool towards yourself or anyone nearby.** Unexpected triggering will discharge the fastener causing an injury.
- ▶ **Do not actuate the tool unless the tool is placed firmly against the workpiece.** If the tool is not in contact with the workpiece, the fastener may be deflected away from your target.
- ▶ **Disconnect the tool from the power source when the fastener jams in the tool.** While removing a jammed fastener, the tacker may be accidentally activated if it is plugged in.
- ▶ **Use caution while removing a jammed fastener.** The mechanism may be under compression and the fastener may be forcefully discharged while attempting to free a jammed condition.
- ▶ **Do not use this tacker for fastening electrical cables.** It is not designed for electric cable installation and may damage the insulation of electric cables thereby causing electric shock or fire hazards.
- ▶ **Use suitable detectors to determine if there are hidden supply lines or contact the local utility company for assistance.** Contact with electric cables can cause fire and electric shock. Damaging gas lines can lead to explosion. Breaking water pipes causes property damage.
- ▶ **In case of damage and improper use of the battery, vapours may be emitted. The battery can set alight or explode.** Ensure the area is well ventilated and seek medical attention should you experience any adverse effects. The vapours may irritate the respiratory system.
- ▶ **Do not open the battery.** There is a risk of short-circuiting.
- ▶ **The battery can be damaged by pointed objects such as nails or screwdrivers or by force applied externally.** An internal short circuit may occur, causing the battery to burn, smoke, explode or overheat.

- ▶ **Only use the battery with products from the manufacturer.** This is the only way in which you can protect the battery against dangerous overload.



**Protect the battery against heat, e.g. against continuous intense sunlight, fire, dirt, water and moisture.** There is a risk of explosion and short-circuiting.

## Product Description and Specifications



#### Read all the safety and general instructions.

Failure to observe the safety and general instructions may result in electric shock, fire and/or serious injury.

Please observe the illustrations at the beginning of this operating manual.

#### Intended Use

The power tool is intended for tacking fabrics, leather, cardboard, foils, insulation material and similar materials to a soft surface, such as wood or wood-like materials. The power tool is not suitable for fastening wall or ceiling paneling.

#### Product Features

The numbering of the product features refers to the diagram of the power tool on the graphics page.

- (1) Tacker head
- (2) Trigger
- (3) Mark for preselection of impact force
- (4) Thumbwheel for preselection of impact force
- (5) Handle (insulated gripping surface)
- (6) Rechargeable battery
- (7) Battery charge indicator
- (8) Magazine release
- (9) Magazine
- (10) Recesses for spacer
- (11) Refill indicator/slot for paper tacker
- (12) Exit point for staple/nail
- (13) Paper tacker/spacer<sup>a)</sup>
- (14) Staple strip<sup>a)</sup>
- (15) Nail strip<sup>a)</sup>

a) **Accessories shown or described are not included with the product as standard. You can find the complete selection of accessories in our accessories range.**

#### Technical Data

Cordless tacker	UniversalTacker 18V-14	
Article number		3 603 BA7 0..
Impact rate	min <sup>-1</sup>	30



<b>Cordless tacker</b>	<b>UniversalTacker</b>
	<b>18V-14</b>

**Fasteners**

Staple strip		Type 53
– Width	mm	11.4
– Length	mm	6–14
Nail strip		Type 48
– Length	mm	14
Max. magazine capacity		140
Weight according to EPTA-Procedure 01:2014 <sup>A)</sup>	kg	1.8 (1.5 Ah)– 2.1 (6.0 Ah)
Permitted ambient temperature		
– During charging	°C	0 to +35
– During operation <sup>B)</sup> and during storage	°C	–20 to +50
Recommended rechargeable batteries		PBA 18V...W-
Recommended battery chargers <sup>C)</sup>		AL 18...

A) Depends on battery in use

B) Limited performance at temperatures &lt; 0 °C

C) The following chargers are not compatible with the PBA rechargeable battery: AL 1814 CV, AL 1820 CV, AL 1860 CV

**Noise/Vibration Information**

Noise emission values determined according to **EN 60745-2-16**.

Typically, the A-weighted noise level of the power tool is: Sound pressure level **84 dB(A)**; sound power level **95 dB(A)**. Uncertainty K = **3 dB**.

**Wear hearing protection!**

Vibration total values  $a_h$  (triax vector sum) and uncertainty K determined according to **EN 60745-2-16**:

$a_h < 2.8 \text{ m/s}^2$ , K = **1.5 m/s<sup>2</sup>**.

The vibration level given in these instructions has been measured in accordance with a standardised measuring procedure and may be used to compare power tools. It can also be used for a preliminary estimation of exposure to vibration.

The stated vibration level applies to the main applications of the power tool. However, if the power tool is used for different applications, with different application tools or poorly maintained, the vibration level may differ. This can significantly increase the exposure to vibration over the total working period.

To estimate the exposure to vibration accurately, the times when the tool is switched off or when it is running but not actually being used should also be taken into account. This can significantly reduce the exposure to vibration over the total working period.

Implement additional safety measures to protect the operator from the effects of vibration, such as servicing the

power tool and application tools, keeping the hands warm, and organising workflows correctly.

**Rechargeable battery**

**Bosch** sells some cordless power tools without a rechargeable battery. You can tell whether a rechargeable battery is included with the power tool by looking at the packaging.

**Charging the battery**

► **Use only the chargers listed in the technical data.** Only these chargers are matched to the lithium-ion battery of your power tool.

**Note:** Lithium-ion rechargeable batteries are supplied partially charged according to international transport regulations. To ensure full rechargeable battery capacity, fully charge the rechargeable battery before using your tool for the first time.

**Inserting the Battery**

Push the charged battery into the battery holder until it clicks into place.

**Removing the Battery**

To remove the rechargeable battery, press the battery release button and pull the battery out. **Do not use force to do this.**

**Battery charge indicator**

The battery charge indicator indicates the remaining battery capacity or an overload for a few seconds when the power tool is switched on.

The battery charge indicator indicates the state of charge for a few seconds when the on/off switch is half or fully pressed.

LED	Capacity
3 × continuous green light	75–100 %
2 × continuous green light	40–75 %
1 × continuous green light	15–40 %
1 × slowly flashing green light	0–15 %

If the battery charge indicator flashes red, the power tool is overloaded.

The three LEDs in the battery charge indicator flash quickly when the temperature of the rechargeable battery is outside the operating temperature range and/or the overload protection has been triggered.

**Recommendations for Optimal Handling of the Battery**

Protect the battery against moisture and water.

Only store the battery within a temperature range of –20 to 50 °C. Do not leave the battery in your car in the summer, for example.

A significantly reduced operating time after charging indicates that the battery has deteriorated and must be replaced.



Follow the instructions on correct disposal.

## Assembly

### Loading the Magazine (see figures A1–A2)

- **Use only original Bosch accessories.** The precision parts of the tacker, such as the magazine, striker and shot duct, are matched to **Bosch** staples and nails. Other manufacturers use different steel grades and sizes.

The viewing window of the refill indicator (11) indicates whether there are any remaining staples or nails in the magazine.

- Turn the power tool around.
- Press the magazine release (8) and pull the magazine (9) out of the back of the tool at the same time.
- Insert the staple strip (14) or nail strip (15).  
When inserting the nail strip (15), hold the tacker slightly at an angle so that the nails lie flat on the side wall. Note the marking.
- Slide the magazine (9) back in until it clicks into place.
- **Do not use force when opening, loading or closing the magazine.**

## Operation

### Starting Operation

The trigger lock, which is connected to the movable tacker head (1), prevents the unintended release of a staple when the trigger (2) is pressed accidentally.

#### Switching On and Off (Single Actuation)

- **First**, firmly place the tacker head (1) against the workpiece until it is fully pushed in.
- Maintain the contact pressure and press the trigger (2).
- Once the staple has been completely driven in, release the trigger (2) and lift the tacker head (1) from the workpiece.

#### Switching On and Off (Contact Actuation)

- Press and hold the trigger (2) to **work more quickly**. Press the tacker head (1) firmly onto the workpiece until the staple is released. Move the tacker to the next position and press the tacker head (1) firmly onto the workpiece once more.

### Preselecting the Impact Force

**Note:** Always test the selected impact force on a spare piece of material first. The optimal impact force setting can only be achieved through practice.

The figures in the table below are recommended values.

Various settings for the required impact force can be preselected with the thumbwheel (4) for impact force preselection.

When doing this, comply with the mark for preselection of impact force (3) on the power tool.

The impact force required depends on the length of the staples or nails and the strength of the material.

### Setting Range for Thumbwheel



Substrate	Thumbwheel Setting	Staple/Nail Length
Softwood (pine)	1–4	4
Hardwood (beech)	5–8	8
Chipboard	3–8	5
Wood core plywood	3–8	6

### Practical Advice

- **19 mm staples cannot be used with this power tool. Therefore you should not use the power tool to attach ceiling panels with claws for fastening wooden profiles or joints.**

Avoid pulling the trigger when the magazine is empty to minimise wear on the firing pin.

When work is complete, set the impact force on the thumbwheel for impact force preselection (4) to relieve strain on the tension spring.

Carefully set the tacker head (1) down on the material. Soft workpieces (e.g. pine wood) could be damaged if you press down too hard.

The power tool is designed for short-term use with a maximum operation time of 10 minutes of constant use. It heats up in continuous operation. Performance reduces as the temperature increases.

Switch the power tool off after a maximum of 10 minutes operating time and allow it to cool down.

### Removing Jammed Staples

- **Remove the battery from the power tool before carrying out any work on the power tool.**
- Turn the power tool around.
- Press the magazine release (8) and pull the magazine (9) out of the back of the tool at the same time.
- Remove the jammed staple. Use a pair of pliers for this, if required.
- Slide the magazine (9) back in until it clicks into place.
- **Fill the magazine in good time.** A staple strip that is too short may be the cause of jammed staples.

### Accessories for tacking paper and for tacking at equal distances

With a specific accessory, the power tool can be used for tacking paper and for tacking at equal distances from the

material edge. The accessory is only suitable for the **UniversalTacker 18V-14**.

- With the **paper tacker (13)**, you can tack together up to 80 sheets.
- With the **spacer (13)**, you can set an equal distance of 1 cm to 11 cm between the fastener and the material edge using six settings.

**Note:** To load the magazine (9), you have to remove the paper tacker/spacer (13) from the power tool.

#### Tacking Paper (see figures B1–B2)

**Note:** Tacker staples are stronger than standard staples and are therefore more difficult to remove from the paper.

Recommended staple length	Number of sheets (80 g/m <sup>2</sup> paper)
6 mm	2–20
8 mm	10–40
10 mm	20–60
12 mm	30–80

- Set the impact force to the highest level.
- Insert a suitable staple strip (14).
- Click the lugs of the paper tacker/spacer (13) one by one into the slots for the paper tacker (11) on the power tool. Please note that only slot 1 is suitable for tacking paper.
- Place the stack of paper in the paper tacker/spacer (13) and position the tacker head over the paper surface to be tacked.
- Firmly press the power tool down until the tacker head (1) is fully pushed in.
- Maintain the contact pressure and press the trigger (2).
- Once the staple has been completely driven in, release the trigger (2) and lift the tacker head (1) from the stack of paper.

#### Tacking at equal distances from the material edge (see figures C1–C2)

**Note:** For tacking at equal distances, the spacer (13) must be clicked into the slots (10) on the power tool.

Slots 2–7 (10)	Distance
Slot 2	1 cm
Slot 3	3 cm
Slot 4	5 cm
Slot 5	7 cm
Slot 6	9 cm
Slot 7	11 cm

- Insert a suitable staple strip (14) or nail strip (15).
- Click the lugs of the paper tacker/spacer (13) one by one into a slot (10) on the power tool, which specifies the appropriate distance from the material edge. Please note that slot 1 is not suitable for tacking at equal distances.
- Push the flexible underside of the paper tacker/spacer (13) towards the power tool until it engages.

- Guide the power tool flat over the workpiece until the workpiece edge reaches the front edge of the paper tacker/spacer (13).
- Firmly press the power tool down until the tacker head (1) is fully pushed in.
- Maintain the contact pressure and press the trigger (2).
- Once the staple/nail has been completely driven in, release the trigger (2) and push the tacker head (1) along the workpiece edge.
- Position the next staple or nail.

## Maintenance and Service

### Maintenance and Cleaning

- ▶ **Remove the battery from the power tool before carrying out work on the power tool (e.g. maintenance, changing tool, etc.). The battery should also be removed for transport and storage.** There is risk of injury from unintentionally pressing the on/off switch.
- ▶ **To ensure safe and efficient operation, always keep the power tool and the ventilation slots clean.**

### After-Sales Service and Application Service

Our after-sales service responds to your questions concerning maintenance and repair of your product as well as spare parts. You can find explosion drawings and information on spare parts at: [www.bosch-pt.com](http://www.bosch-pt.com)

The Bosch product use advice team will be happy to help you with any questions about our products and their accessories.

In all correspondence and spare parts orders, please always include the 10-digit article number given on the nameplate of the product.

#### Great Britain

Robert Bosch Ltd. (B.S.C.)

P.O. Box 98

Broadwater Park

North Orbital Road

Denham Uxbridge

UB 9 5HJ

At [www.bosch-pt.co.uk](http://www.bosch-pt.co.uk) you can order spare parts or arrange the collection of a product in need of servicing or repair.

Tel. Service: (0344) 7360109

E-Mail: [boschservicecentre@bosch.com](mailto:boschservicecentre@bosch.com)

#### You can find further service addresses at:

[www.bosch-pt.com/serviceaddresses](http://www.bosch-pt.com/serviceaddresses)

### Transport

The recommended lithium-ion batteries are subject to legislation on the transport of dangerous goods. The user can transport the batteries by road without further requirements.

When shipping by third parties (e.g.: by air transport or forwarding agency), special requirements on packaging and labelling must be observed. For preparation of the item being

shipped, consulting an expert for hazardous material is required.

Dispatch battery packs only when the housing is undamaged. Tape or mask off open contacts and pack up the battery in such a manner that it cannot move around in the packaging. Please also observe the possibility of more detailed national regulations.

### Disposal



Power tools, rechargeable batteries, accessories and packaging should be sorted for environmental-friendly recycling.



Do not dispose of power tools and batteries/rechargeable batteries into household waste!

### Only for EU countries:

According to the Directive 2012/19/EU on waste electrical and electronic equipment and its transposition into national law, power tools that are no longer usable, and, according to the Directive 2006/66/EC, defective or drained batteries must be collected separately and disposed of in an environmentally correct manner.

If disposed incorrectly, waste electrical and electronic equipment may have harmful effects on the environment and human health, due to the potential presence of hazardous substances.

### Only for United Kingdom:

According to The Waste Electrical and Electronic Equipment Regulations 2013 (SI 2013/3113) (as amended) and the Waste Batteries and Accumulators Regulations 2009 (SI 2009/890) (as amended), products that are no longer usable must be collected separately and disposed of in an environmentally friendly manner.

### Battery packs/batteries:

#### Li-ion:

Please observe the notes in the section on transport (see "Transport", page 17).

## Français

### Consignes de sécurité

#### Avertissements de sécurité généraux pour l'outil électrique

#### **AVERTISSEMENT**

**Lire tous les avertissements de sécurité, les instructions, les illustrations et les spécifications fournis**

**avec cet outil électrique.** Ne pas suivre les instructions énumérées ci-dessous peut provoquer un choc électrique, un incendie et/ou une blessure sérieuse.

#### Conserver tous les avertissements et toutes les instructions pour pouvoir s'y reporter ultérieurement.

Le terme "outil électrique" dans les avertissements fait référence à votre outil électrique alimenté par le secteur (avec cordon d'alimentation) ou votre outil électrique fonctionnant sur batterie (sans cordon d'alimentation).

#### Sécurité de la zone de travail

##### ► Conserver la zone de travail propre et bien éclairée.

Les zones en désordre ou sombres sont propices aux accidents.

##### ► Ne pas faire fonctionner les outils électriques en atmosphère explosive, par exemple en présence de liquides inflammables, de gaz ou de poussières.

Les outils électriques produisent des étincelles qui peuvent enflammer les poussières ou les fumées.

##### ► Maintenir les enfants et les personnes présentes à l'écart pendant l'utilisation de l'outil électrique.

Les distractions peuvent vous faire perdre le contrôle de l'outil.

#### Sécurité électrique

##### ► Il faut que les fiches de l'outil électrique soient adaptées au socle. Ne jamais modifier la fiche de quelque façon que ce soit. Ne pas utiliser d'adaptateurs avec des outils électriques à branchement de terre.

Des fiches non modifiées et des socles adaptés réduisent le risque de choc électrique.

##### ► Éviter tout contact du corps avec des surfaces reliées à la terre telles que les tuyaux, les radiateurs, les cuisinières et les réfrigérateurs.

Il existe un risque accru de choc électrique si votre corps est relié à la terre.

##### ► Ne pas exposer les outils électriques à la pluie ou à des conditions humides.

La pénétration d'eau à l'intérieur d'un outil électrique augmente le risque de choc électrique.

##### ► Ne pas maltraiter le cordon. Ne jamais utiliser le cordon pour porter, tirer ou débrancher l'outil électrique. Maintenir le cordon à l'écart de la chaleur, du lubrifiant, des arêtes vives ou des parties en mouvement.

Des cordons endommagés ou emmêlés augmentent le risque de choc électrique.

##### ► Lorsqu'on utilise un outil électrique à l'extérieur, utiliser un prolongateur adapté à l'utilisation extérieure.

L'utilisation d'un cordon adapté à l'utilisation extérieure réduit le risque de choc électrique.

##### ► Si l'usage d'un outil électrique dans un emplacement humide est inévitable, utiliser une alimentation protégée par un dispositif à courant différentiel résiduel (RCD).

L'usage d'un RCD réduit le risque de choc électrique.

##### ► Si l'usage d'un outil électrique dans un emplacement humide est inévitable, utiliser une alimentation protégée par un dispositif à courant différentiel résiduel (RCD).

L'usage d'un RCD réduit le risque de choc électrique.

#### Sécurité des personnes

##### ► Rester vigilant, regarder ce que vous êtes en train de faire et faire preuve de bon sens dans votre utilisation de l'outil électrique. Ne pas utiliser un outil électrique lorsque vous êtes fatigué ou sous l'emprise de drogues, de l'alcool ou de médicaments. Un moment

d'inattention en cours d'utilisation d'un outil électrique peut entraîner des blessures graves.

- ▶ **Utiliser un équipement de protection individuelle. Toujours porter une protection pour les yeux.** Les équipements de protection individuelle tels que les masques contre les poussières, les chaussures de sécurité antidérapantes, les casques ou les protections auditives utilisés pour les conditions appropriées réduisent les blessures.
- ▶ **Éviter tout démarrage intempestif. S'assurer que l'interrupteur est en position arrêt avant de brancher l'outil au secteur et/ou au bloc de batteries, de le ramasser ou de le porter.** Porter les outils électriques en ayant le doigt sur l'interrupteur ou brancher des outils électriques dont l'interrupteur est en position marche est source d'accidents.
- ▶ **Retirer toute clé de réglage avant de mettre l'outil électrique en marche.** Une clé laissée fixée sur une partie tournante de l'outil électrique peut donner lieu à des blessures.
- ▶ **Ne pas se précipiter. Garder une position et un équilibre adaptés à tout moment.** Cela permet un meilleur contrôle de l'outil électrique dans des situations inattendues.
- ▶ **S'habiller de manière adaptée. Ne pas porter de vêtements amples ou de bijoux. Garder les cheveux et les vêtements à distance des parties en mouvement.** Des vêtements amples, des bijoux ou les cheveux longs peuvent être pris dans des parties en mouvement.
- ▶ **Si des dispositifs sont fournis pour le raccordement d'équipements pour l'extraction et la récupération des poussières, s'assurer qu'ils sont connectés et correctement utilisés.** Utiliser des collecteurs de poussière peut réduire les risques dus aux poussières.
- ▶ **Rester vigilant et ne pas négliger les principes de sécurité de l'outil sous prétexte que vous avez l'habitude de l'utiliser.** Une fraction de seconde d'inattention peut provoquer une blessure grave.

#### Utilisation et entretien de l'outil électrique

- ▶ **Ne pas forcer l'outil électrique. Utiliser l'outil électrique adapté à votre application.** L'outil électrique adapté réalise mieux le travail et de manière plus sûre au régime pour lequel il a été construit.
- ▶ **Ne pas utiliser l'outil électrique si l'interrupteur ne permet pas de passer de l'état de marche à arrêt et inversement.** Tout outil électrique qui ne peut pas être commandé par l'interrupteur est dangereux et il faut le réparer.
- ▶ **Débrancher la fiche de la source d'alimentation et/ou enlever le bloc de batteries, s'il est amovible, avant tout réglage, changement d'accessoires ou avant de ranger l'outil électrique.** De telles mesures de sécurité préventives réduisent le risque de démarrage accidentel de l'outil électrique.
- ▶ **Conservé les outils électriques à l'arrêt hors de la portée des enfants et ne pas permettre à des per-**

**sonnes ne connaissant pas l'outil électrique ou les présentes instructions de le faire fonctionner.** Les outils électriques sont dangereux entre les mains d'utilisateurs novices.

- ▶ **Observer la maintenance des outils électriques et des accessoires. Vérifier qu'il n'y a pas de mauvais alignement ou de blocage des parties mobiles, des pièces cassées ou toute autre condition pouvant affecter le fonctionnement de l'outil électrique. En cas de dommages, faire réparer l'outil électrique avant de l'utiliser.** De nombreux accidents sont dus à des outils électriques mal entretenus.
- ▶ **Garder affûtés et propres les outils permettant de couper.** Des outils destinés à couper correctement entretenus avec des pièces coupantes tranchantes sont moins susceptibles de bloquer et sont plus faciles à contrôler.
- ▶ **Utiliser l'outil électrique, les accessoires et les lames etc., conformément à ces instructions, en tenant compte des conditions de travail et du travail à réaliser.** L'utilisation de l'outil électrique pour des opérations différentes de celles prévues peut donner lieu à des situations dangereuses.
- ▶ **Il faut que les poignées et les surfaces de préhension restent sèches, propres et dépourvues d'huiles et de graisses.** Des poignées et des surfaces de préhension glissantes rendent impossibles la manipulation et le contrôle en toute sécurité de l'outil dans les situations inattendues.

#### Utilisation des outils fonctionnant sur batteries et précautions d'emploi

- ▶ **Ne recharger qu'avec le chargeur spécifié par le fabricant.** Un chargeur qui est adapté à un type de bloc de batteries peut créer un risque de feu lorsqu'il est utilisé avec un autre type de bloc de batteries.
- ▶ **N'utiliser les outils électriques qu'avec des blocs de batteries spécifiquement désignés.** L'utilisation de tout autre bloc de batteries peut créer un risque de blessure et de feu.
- ▶ **Lorsqu'un bloc de batteries n'est pas utilisé, le maintenir à l'écart de tout autre objet métallique, par exemple trombones, pièces de monnaie, clés, clous, vis ou autres objets de petite taille qui peuvent donner lieu à une connexion d'une borne à une autre.** Le court-circuitage des bornes d'une batterie entre elles peut causer des brûlures ou un feu.
- ▶ **Dans de mauvaises conditions, du liquide peut être éjecté de la batterie; éviter tout contact. En cas de contact accidentel, nettoyer à l'eau. Si le liquide entre en contact avec les yeux, rechercher en plus une aide médicale.** Le liquide éjecté des batteries peut causer des irritations ou des brûlures.
- ▶ **Ne pas utiliser un bloc de batteries ou un outil fonctionnant sur batteries qui a été endommagé ou modifié.** Les batteries endommagées ou modifiées peuvent

avoir un comportement imprévisible provoquant un feu, une explosion ou un risque de blessure.

- ▶ **Ne pas exposer un bloc de batteries ou un outil fonctionnant sur batteries au feu ou à une température excessive.** Une exposition au feu ou à une température supérieure à 130°C peut provoquer une explosion.
- ▶ **Suivre toutes les instructions de charge et ne pas charger le bloc de batteries ou l'outil fonctionnant sur batteries hors de la plage de températures spécifiée dans les instructions.** Un chargement incorrect ou à des températures hors de la plage spécifiée de températures peut endommager la batterie et augmenter le risque de feu.

#### Maintenance et entretien

- ▶ **Faire entretenir l'outil électrique par un réparateur qualifié utilisant uniquement des pièces de rechange identiques.** Cela assure le maintien de la sécurité de l'outil électrique.
- ▶ **Ne jamais effectuer d'opération d'entretien sur des blocs de batteries endommagés.** Il convient que l'entretien des blocs de batteries ne soit effectué que par le fabricant ou les fournisseurs de service autorisés.

#### Avertissements de sécurité des agrafeuses

- ▶ **Toujours supposer que l'outil contient des éléments de fixation.** Une manipulation sans précaution de l'agrafeuse peut donner lieu à une éjection intempestive d'éléments de fixation et à des accidents corporels.
- ▶ **Ne pas diriger l'outil vers vous-même ou vers quelqu'un à proximité.** Un déclenchement intempestif déchargera l'élément de fixation en provoquant une blessure.
- ▶ **Ne pas actionner l'outil tant que celui-ci n'est pas fermement placé contre la pièce à usiner.** Si l'outil n'est pas en contact avec la pièce à usiner, l'élément de fixation peut être dévié de la cible.
- ▶ **Débrancher l'outil de la source de puissance lorsque l'élément de fixation se coince dans l'outil.** Lors du retrait d'un élément de fixation coincé, l'agrafeuse, si elle est branchée, peut être accidentellement activée.
- ▶ **Prendre des précautions en retirant un élément de fixation coincé.** Le mécanisme peut être sous compression et l'élément de fixation peut être éjecté violemment lorsque l'on tente de le dégager de son état bloqué.
- ▶ **Ne pas utiliser cette agrafeuse pour la fixation des câbles électriques.** Elle n'est pas conçue pour l'installation des câbles électriques et peut endommager l'isolant des câbles électriques en provoquant ainsi un choc électrique ou des risques d'incendie.
- ▶ **Utilisez un détecteur approprié pour vérifier s'il n'y a pas de conduites cachées ou contactez votre société de distribution d'eau locale.** Tout contact avec des câbles électriques peut provoquer un incendie ou un choc électrique. Tout endommagement d'une conduite de gaz peut provoquer une explosion. La perforation d'une conduite d'eau provoque des dégâts matériels.

- ▶ **Si l'accu est endommagé ou utilisé de manière non conforme, des vapeurs peuvent s'échapper. L'accu peut brûler ou exploser.** Ventilez le local et consultez un médecin en cas de malaise. Les vapeurs peuvent entraîner des irritations des voies respiratoires.
- ▶ **N'ouvrez pas l'accu.** Risque de court-circuit.
- ▶ **Les objets pointus comme un clou ou un tournevis et le fait d'exercer une force extérieure sur le boîtier risque d'endommager l'accu.** Il peut en résulter un court-circuit interne et l'accu risque de s'enflammer, de dégager des fumées, d'exploser ou de surchauffer.
- ▶ **N'utilisez l'accu qu'avec des produits du fabricant.** Tout risque de surcharge dangereuse sera alors exclu.



**Conservez la batterie à l'abri de la chaleur, en la protégeant p. ex. de l'ensoleillement direct, du feu, de la saleté, de l'eau et de l'humidité.** Il existe un risque d'explosion et de courts-circuits.

## Description des prestations et du produit



**Lisez attentivement toutes les instructions et consignes de sécurité.** Le non-respect des instructions et consignes de sécurité peut provoquer un choc électrique, un incendie et/ou entraîner de graves blessures.

Référez-vous aux illustrations qui se trouvent à l'avant de la notice d'utilisation.

### Utilisation conforme

L'outil électroportatif est conçu pour l'agrafage de tissus, cuir, carton, feuilles, matériaux isolants ou similaires sur un support tendre, par ex. du bois ou des dérivés du bois. Il n'est pas utilisable pour la fixation de lambris sur des murs ou des plafonds.

### Éléments constitutifs

La numérotation des éléments de l'appareil se réfère à la représentation de l'outil électroportatif sur la page graphique.

- (1) Nez de l'agrafeuse
- (2) Gâchette
- (3) Marquage pour la présélection de force de frappe
- (4) Molette de présélection de force de frappe
- (5) Poignée (surface de préhension isolée)
- (6) Accu
- (7) Indicateur d'état de charge
- (8) Embout de déverrouillage du chargeur
- (9) Chargeur
- (10) Évidements pour butée de distance
- (11) Indicateur de recharge/évidement pour agrafeur papier
- (12) Sortie des agrafes/pointes

(13) Agrafeur papier/butée de distance<sup>a)</sup>

(14) Bande d'agrafes<sup>a)</sup>

(15) Bande de pointes<sup>a)</sup>

- a) Les accessoires décrits ou illustrés ne sont pas tous compris dans la fourniture. Vous trouverez l'ensemble des accessoires dans notre gamme d'accessoires.

## Caractéristiques techniques

Agrafeuse sans fil		UniversalTacker 18V-14
Référence		<b>3 603 BA7 0..</b>
Fréquence de frappe	min <sup>-1</sup>	30
<b>Agrafes/pointes</b>		
Bande d'agrafes		Type 53
- Largeur	mm	11,4
- Longueur	mm	6-14
Bande de pointes		Type 48
- Longueur	mm	14
Capacité maxi du chargeur		140
Poids selon EPTA-Procédure 01:2014 <sup>A)</sup>	kg	1,8 (1,5 Ah) – 2,1 (6,0 Ah)
Températures ambiantes admissibles		
- pendant la charge	°C	0 ... +35
- pendant l'utilisation <sup>B)</sup> et pour le stockage	°C	-20 ... +50
Accus recommandés		PBA 18V...W..
Chargeurs recommandés <sup>C)</sup>		AL 18...

A) Dépend de l'accu utilisé

B) Performances réduites à des températures <0 °C

C) Les chargeurs suivants ne sont pas compatibles avec l'accu  
PBA : AL 1814 CV, AL 1820 CV, AL 1860 CV

## Informations sur le niveau sonore/les vibrations

Valeurs d'émissions sonores déterminées conformément à **EN 60745-2-16**.

Le niveau sonore en dB(A) typique de l'outil électroportatif est de : niveau de pression acoustique **84** dB(A) ; niveau de puissance acoustique **95** dB(A). Incertitude K = **3** dB.

### Portez un casque antibruit !

Valeurs globales de vibration  $a_h$  (somme vectorielle sur les trois axes) et incertitude K conformément à **EN 60745-2-16** :

$a_h < 2,8$  m/s<sup>2</sup>, K = **1,5** m/s<sup>2</sup>.

Le niveau de vibration indiqué dans cette notice d'utilisation a été mesuré à l'aide d'un procédé de mesure normalisé et peut être utilisé pour effectuer une comparaison entre outils électroportatifs. Il est également approprié pour une estimation préliminaire de la charge vibratoire.

Le niveau de vibration s'applique pour les utilisations principales de l'outil électroportatif. En cas d'utilisation de l'outil électroportatif pour d'autres applications, avec d'autres ac-

cessoires ou bien en cas d'entretien non approprié, le niveau sonore peut être différent. Il peut en résulter une nette augmentation de la charge vibratoire pendant toute la durée de travail.

Pour une estimation précise de la charge vibratoire, il est recommandé de prendre aussi en considération les périodes pendant lesquelles l'appareil est éteint ou en fonctionnement, mais pas vraiment utilisé. Ceci peut réduire considérablement la charge vibratoire pendant toute la durée de travail.

Prévoyez des mesures de protection supplémentaires permettant de protéger l'utilisateur de l'effet des vibrations, par exemple : maintenance de l'outil électroportatif et des accessoires de travail, maintien des mains au chaud, organisation des procédures de travail.

## Accu

**Bosch** vend ses outils électroportatifs sans-fil aussi sans accu. Il est indiqué sur l'emballage si un accu est fourni ou non avec l'outil électroportatif.

## Recharge de l'accu

- **N'utilisez que les chargeurs indiqués dans les Caractéristiques techniques.** Seuls ces chargeurs sont adaptés à l'accu Lithium-Ion de votre outil électroportatif.

**Remarque :** Les dispositions internationales en vigueur pour le transport de marchandises obligent à livrer les accus Lithium-Ion partiellement chargés. Pour que les accus soient pleinement performants, chargez-les complètement avant leur première utilisation.

## Mise en place de l'accu

Insérez l'accu dans le compartiment à accu jusqu'à ce qu'il s'enclenche.

## Retrait de l'accu

Pour retirer l'accu, appuyez sur le bouton de déverrouillage de l'accu et sortez l'accu de l'outil électroportatif. **Ne forcez pas.**

## Indicateur de niveau de charge de l'accu

Quand l'outil électroportatif est en marche, l'indicateur d'état de charge indique pendant quelques secondes la capacité d'accu encore disponible ou signale une éventuelle surcharge.

Quand l'interrupteur Marche/Arrêt est actionné à moitié ou complètement, l'indicateur d'état de charge indique pendant quelques secondes le niveau de charge de l'accu.

LED	Capacité
Allumage permanent en vert de 3 LED	75-100 %
Allumage permanent en vert de 2 LED	40-75 %
Allumage permanent en vert de 1 LED	15-40 %
Clignotement lent en vert de 1 LED	0-15 %



Si l'indicateur de niveau de charge de l'accu clignote en rouge, cela signifie que l'outil électroportatif est en surcharge.

Les 3 LED de l'indicateur d'état de charge se mettent à clignoter rapidement quand la température de l'accu sort de la plage de températures de fonctionnement et/ou après entrée en action de la protection contre les surcharges.

### Indications pour une utilisation optimale de la batterie

Protégez l'accu de l'humidité et de l'eau.

Ne stockez l'accu que dans la plage de températures de -20 à 50 °C. Ne laissez par ex. pas l'accu dans une voiture en plein été.

Une baisse notable de l'autonomie de l'accu au fil des recharges effectuées indique que l'accu est arrivé en fin de vie et qu'il doit être remplacé.

Respectez les indications concernant l'élimination.

## Montage

### Remplissage du chargeur (voir figures A1-A2)

► **N'utilisez que des accessoires Bosch d'origine.** Les éléments de précision de l'agrafeuse tels que chargeur, coulisseau et canal d'éjection sont adaptés aux agrafes et pointes de marque **Bosch**. Les autres fabricants utilisent des qualités d'acier et des dimensions d'agrafes différentes.

La fenêtre de l'indicateur de recharge (11) permet de voir s'il reste des agrafes ou pointes dans le chargeur.

- Retournez l'outil électroportatif.
  - Appuyez sur l'embout de déverrouillage (8) tout en poussant le chargeur (9) vers l'arrière.
  - Insérez la bande d'agrafes (14) ou la bande de pointes (15).
- Lors de l'insertion de la bande de pointes (15), tenez l'agrafeuse légèrement inclinée afin que les pointes viennent en contact avec la paroi latérale. Tenez compte du marquage.
- Remettez en place le chargeur (9) jusqu'à ce qu'il s'enclenche.

► **Ne forcez pas lorsque vous ouvrez, alimentez et fermez le chargeur d'agrafes.**

## Utilisation

### Mise en marche

Le blocage d'enclenchement couplé au nez mobile (1) de l'agrafeuse évite tout déclenchement involontaire si vous appuyez par mégarde sur la gâchette (2).

### Mise en marche/arrêt (déclenchement unique)

- Appliquez **d'abord** le nez de l'agrafeuse (1) fermement contre la pièce jusqu'à ce qu'il s'enfonce complètement.

- Maintenez la pression exercée et appuyez sur la gâchette (2).
- Une fois que l'agrafe/la pointe a pénétré complètement, relâchez la gâchette. Maintenez la pression exercée et appuyez sur la gâchette (2) et dégagez le nez de l'agrafeuse (1) de la pièce.

### Mise en marche/arrêt (mode rafale)

- Pour un **travail rapide**, vous pouvez maintenir la gâchette (2) actionnée. Plaquez fermement le nez de l'agrafeuse (1) contre la pièce jusqu'à ce que le tir soit déclenché. Positionnez l'agrafeuse à l'emplacement suivant et appuyez à nouveau fermement sur le nez de l'agrafeuse (1).

### Présélection de force de frappe

**Remarque :** Testez toujours sur une chute de matériau si la force de frappe pré réglée donne de bons résultats. La valeur optimale de la force de frappe ne peut être déterminée qu'au cours d'essais pratiques.

Le tableau ci-dessous indique les valeurs recommandées en fonction du matériau.

La molette (4) permet de présélectionner la force de frappe par paliers.

Pour la présélection de la force de frappe, tenez compte du marquage (3).

La force de frappe requise est fonction de la longueur des agrafes ou des pointes et de la dureté du matériau.

### Plage de réglage de la molette



#### Matériau

Bois tendre (pin)	1-4	4
Bois dur (hêtre)	5-8	8
Panneaux agglomérés	3-8	5
Panneaux lattés	3-8	6

### Instructions d'utilisation

► **Cet outil électroportatif n'est pas conçu pour les agrafes de 19 mm. C'est pourquoi il ne doit pas être utilisé pour fixer des lambris de plafond avec des clips ou agrafes.**

Évitez des déclenchements à vide pour réduire l'usure du poinçon.

Au terme des travaux, réglez la molette de présélection de force de frappe (4) sur une petite valeur afin de détendre le ressort.

Appliquez avec précaution le nez de l'agrafeuse (1) contre la pièce. L'agrafeuse risque de laisser des traces sur les pièces



en matériau tendre (par ex. en pin) lors d'une pression trop forte.

L'outil électroportatif est conçu pour une utilisation temporaire d'une durée maximale de 10 min sous charge constante. Il s'échauffe en cas d'utilisation longue durée. Plus il s'échauffe, plus ses performances diminuent. Éteignez l'outil électroportatif au bout de maximum 10 minutes d'utilisation et laissez-le refroidir.

#### Retrait d'agrafes bloquées

##### ► Retirez l'accu Avant tous travaux sur l'outil électroportatif.

- Retournez l'outil électroportatif.
- Appuyez sur l'embout de déverrouillage (8) tout en poussant le chargeur (9) vers l'arrière.
- Retirez l'agrafe qui coince. Servez-vous pour cela d'une pince si nécessaire.
- Remettez en place le chargeur (9) jusqu'à ce qu'il s'enclenche.

► **Refaites le plein du chargeur à temps.** Le risque de blocage est plus élevé quand il reste trop peu d'agrafes dans le chargeur.

#### Accessoires pour l'agrafage de papier et l'agrafage à distance constante d'un bord

Un accessoire spécial permet d'utiliser l'outil électroportatif pour agraffer du papier et brocher/agrafer à distance constante d'un bord de référence. L'accessoire est spécialement conçu pour la **UniversalTacker 18V-14**.

- L'**agrafeur papier (13)** permet d'agrafer jusqu'à 80 feuilles.
- La **butée de distance (13)** permet de régler six distances de 1 cm à 11 cm entre l'agrafe/la pointe et le bord de référence.

**Remarque :** Pour remplir le chargeur (9), vous devez retirer l'agrafeur papier/butée de distance (13) de l'outil électroportatif.

#### Agrafage de feuilles de papier (voir figures B1–B2)

**Remarque :** Les agrafes d'agrafeuse sont plus rigides que celles pour agrafeurs de bureau ; elles sont de ce fait plus difficiles à extraire du papier.

Recommandation longueur d'agrafe	Nombre de feuilles (papier avec grammage de 80 g/m <sup>2</sup> )
6 mm	2–20
8 mm	10–40
10 mm	20–60
12 mm	30–80

- Réglez la force de frappe maximale.
- Insérez une bande d'agrafes (14) adaptée dans le chargeur.
- Clipsez successivement les deux ergots de l'agrafeur papier/butée de distance (13) (11) dans les évidements pour agraffer papier sur l'outil électroportatif.

Tenez compte du fait que seul l'évidement 1 convient pour l'agrafage de feuilles de papier.

- Placez la pile de papier dans l'agrafeur papier/butée de distance (13) et positionnez le nez de l'agrafeuse au-dessus de l'endroit à agraffer.
- Plaquez fermement l'outil électroportatif contre le papier jusqu'à ce que le nez de l'agrafeuse (1) s'enfonce complètement.
- Maintenez la pression exercée et appuyez sur la gâchette (2).
- Une fois que l'agrafe a pénétré complètement, relâchez la gâchette (2) et dégagez le nez de l'agrafeuse (1) de la pile de papier.

#### Agrafage à distance constante d'un bord (voir figures C1–C2)

**Remarque :** Pour agraffer toujours à la même distance d'un bord, il convient de clipser la butée de distance (13) dans les évidements (10) de l'outil électroportatif prévus à cet effet.

Évidements 2–7 (10)	Distance
Évidement 2	1 cm
Évidement 3	3 cm
Évidement 4	5 cm
Évidement 5	7 cm
Évidement 6	9 cm
Évidement 7	11 cm

- Insérez dans le chargeur une bande d'agrafes (14) ou bande de pointes (15) adaptée.
- Clipsez successivement les deux ergots de l'agrafeur papier/butée de distance (13) dans l'évidement (10) de l'outil électroportatif correspondant à la distance voulue par rapport au bord.
- Tenez compte du fait que l'évidement 1 n'est pas adapté à l'agrafage à distance constante d'un bord.
- Pressez le dessous flexible de l'agrafeur papier/butée de distance (13) en direction de l'outil électroportatif jusqu'à ce qu'il s'enclenche.
- Glissez à plat l'outil électroportatif au-dessus de la pièce jusqu'à ce que le bord avant de l'agrafeur papier/butée de distance (13) touche le bord avant de la pièce.
- Plaquez fermement l'outil électroportatif contre le papier jusqu'à ce que le nez de l'agrafeuse (1) s'enfonce complètement.
- Maintenez la pression exercée et appuyez sur la gâchette (2).
- Une fois que l'agrafe/la pointe a pénétré complètement, relâchez la gâchette (2) et faites glisser latéralement le nez de l'agrafeuse (1) le long du bord de la pièce.
- Placez l'agrafe ou la pointe suivante.

## Entretien et Service après-vente

### Nettoyage et entretien

- ▶ **Retirez l'accu de l'appareil électroportatif avant toute intervention (opérations d'entretien/de maintenance, changement d'accessoire, etc.) ainsi que lors de son transport et rangement.** Il y a sinon risque de blessure lorsqu'on appuie par mégarde sur l'interrupteur Marche/Arrêt.
- ▶ **Tenez toujours propres l'outil électroportatif ainsi que les fentes de ventilation afin d'obtenir un travail impeccable et sûr.**

### Service après-vente et conseil utilisateurs

Notre Service après-vente répond à vos questions concernant la réparation et l'entretien de votre produit et les pièces de rechange. Vous trouverez des vues éclatées et des informations sur les pièces de rechange sur le site :

**www.bosch-pt.com**

L'équipe de conseil utilisateurs Bosch se tient à votre disposition pour répondre à vos questions concernant nos produits et leurs accessoires.

Pour toute demande de renseignement ou toute commande de pièces de rechange, précisez impérativement la référence à 10 chiffres figurant sur l'étiquette signalétique du produit.

#### France

Réparer un outil Bosch n'a jamais été aussi simple, et ce, en moins de 5 jours, grâce à SAV DIRECT, notre formulaire de retour en ligne que vous trouverez sur notre site internet [www.bosch-pt.fr](http://www.bosch-pt.fr) à la rubrique Services. Vous y trouverez également notre boutique de pièces détachées en ligne où vous pouvez passer directement vos commandes.

Vous êtes un utilisateur, contactez : Le Service Clientèle Bosch Outillage Electroportatif  
Tel.: 09 70 82 12 99 (Numéro non surtaxé au prix d'un appel local)

E-Mail : [sav.outillage-electroportatif@fr.bosch.com](mailto:sav.outillage-electroportatif@fr.bosch.com)

Vous êtes un revendeur, contactez :

Robert Bosch (France) S.A.S.  
Service Après-Vente Electroportatif  
126, rue de Stalingrad  
93705 DRANCY Cédex

Tel. : (01) 43119006

E-Mail : [sav-bosch.outillage@fr.bosch.com](mailto:sav-bosch.outillage@fr.bosch.com)

#### Vous trouverez d'autres adresses du service après-vente sous :

[www.bosch-pt.com/serviceaddresses](http://www.bosch-pt.com/serviceaddresses)

### Transport

Les accus Lithium-ion recommandés sont soumis à la réglementation relative au transport de matières dangereuses. Pour le transport sur route par l'utilisateur, aucune autre mesure n'a besoin d'être prise.

Lors d'une expédition par un tiers (par ex. transport aérien ou entreprise de transport), des mesures spécifiques

doivent être prises concernant l'emballage et le marquage. Pour la préparation de l'envoi, faites-vous conseiller par un expert en transport de matières dangereuses.

N'expédiez que des accus dont le boîtier n'est pas endommagé. Recouvrez les contacts non protégés et emballez l'accu de manière à ce qu'il ne puisse pas se déplacer dans l'emballage. Veuillez également respecter les réglementations supplémentaires éventuellement en vigueur.

### Élimination des déchets



Les outils électroportatifs, les accus ainsi que leurs accessoires et emballages doivent être rapportés dans un centre de recyclage respectueux de l'environnement.



Ne jetez pas les outils électroportatifs et les accus/piles avec les ordures ménagères !

#### Seulement pour les pays de l'UE :

Conformément à la directive européenne 2012/19/UE relative aux déchets d'équipements électriques et électroniques (DEEE) et sa transposition dans le droit national français, les outils électroportatifs devenus inutilisables et conformément à la directive 2006/66/CE les piles/accus défectueux ou usagés doivent être mis de côté et rapportés dans un centre de collecte et de recyclage respectueux de l'environnement.

En cas de non-respect des consignes d'élimination, les déchets d'équipements électriques et électroniques peuvent avoir un impact négatif sur l'environnement et la santé des personnes du fait des substances dangereuses qu'ils contiennent.

#### Accus/piles :

##### Li-Ion :

Veuillez respecter les indications se trouvant dans le chapitre Transport (voir « Transport », Page 24).

#### Valable uniquement pour la France :



**FR**  
Cet appareil, ses accessoires, et batterie se recyclent

À DÉPOSER EN MAGASIN

À DÉPOSER EN DÉCHÈTERIE

OU

Points de collecte sur [www.quefairedemesdechets.fr](http://www.quefairedemesdechets.fr)

## Español

### Indicaciones de seguridad

#### Indicaciones generales de seguridad para herramientas eléctricas

**⚠️ ADVERTENCIA** Lea íntegramente las advertencias de peligro, las instrucciones, las ilustraciones y las especificaciones entregadas con esta herramienta eléctrica. En caso de no atenerse a las instrucciones siguientes, ello puede ocasionar una descarga eléctrica, un incendio y/o una lesión grave.

**Guardar todas las advertencias de peligro e instrucciones para futuras consultas.**

El término "herramienta eléctrica" empleado en las siguientes advertencias de peligro se refiere a herramientas eléctricas de conexión a la red (con cable de red) y a herramientas eléctricas accionadas por acumulador (sin cable de red).

#### Seguridad del puesto de trabajo

- ▶ **Mantenga el área de trabajo limpia y bien iluminada.** Las áreas desordenadas u oscuras pueden provocar accidentes.
- ▶ **No utilice herramientas eléctricas en un entorno con peligro de explosión, en el que se encuentren combustibles líquidos, gases o material en polvo.** Las herramientas eléctricas producen chispas que pueden llegar a inflamar los materiales en polvo o vapores.
- ▶ **Mantenga alejados a los niños y otras personas de su puesto de trabajo al emplear la herramienta eléctrica.** Una distracción le puede hacer perder el control sobre la herramienta eléctrica.

#### Seguridad eléctrica

- ▶ **El enchufe de la herramienta eléctrica debe corresponder a la toma de corriente utilizada. No es admisible modificar el enchufe en forma alguna. No emplear adaptadores en herramientas eléctricas dotadas con una toma de tierra.** Los enchufes sin modificar adecuados a las respectivas tomas de corriente reducen el riesgo de una descarga eléctrica.
- ▶ **Evite que su cuerpo toque partes conectadas a tierra como tuberías, radiadores, cocinas y refrigeradores.** El riesgo a quedar expuesto a una sacudida eléctrica es mayor si su cuerpo tiene contacto con tierra.
- ▶ **No exponga la herramienta eléctrica a la lluvia o a condiciones húmedas.** Existe el peligro de recibir una descarga eléctrica si penetran ciertos líquidos en la herramienta eléctrica.
- ▶ **No abuse del cable de red. No utilice el cable de red para transportar o colgar la herramienta eléctrica, ni tire de él para sacar el enchufe de la toma de corriente. Mantenga el cable de red alejado del calor, aceite, esquinas cortantes o piezas móviles.** Los cables de red dañados o enredados pueden provocar una descarga eléctrica.
- ▶ **Al trabajar con la herramienta eléctrica a la intemperie utilice solamente cables de prolongación apropiados para su uso al aire libre.** La utilización de un cable de prolongación adecuado para su uso en exteriores reduce el riesgo de una descarga eléctrica.
- ▶ **Si fuese imprescindible utilizar la herramienta eléctrica en un entorno húmedo, es necesario conectarla a través de un dispositivo de corriente residual (RCD) de seguridad (fusible diferencial).** La aplicación de un fusible diferencial reduce el riesgo a exponerse a una descarga eléctrica.

#### Seguridad de personas

- ▶ **Esté atento a lo que hace y emplee sentido común cuando utilice una herramienta eléctrica. No utilice la herramienta eléctrica si estuviese cansado, ni tampoco después de haber consumido drogas, alcohol o medicamentos.** El no estar atento durante el uso de la herramienta eléctrica puede provocar serias lesiones.
- ▶ **Utilice un equipo de protección personal. Utilice siempre una protección para los ojos.** El riesgo a lesionarse se reduce considerablemente si se utiliza un equipo de protección adecuado como una mascarilla antipolvo, zapatos de seguridad con suela antideslizante, casco, o protectores auditivos.
- ▶ **Evite una puesta en marcha involuntaria. Asegurarse de que la herramienta eléctrica esté desconectada antes de conectarla a la toma de corriente y/o al montar el acumulador, al recogerla y al transportarla.** Si transporta la herramienta eléctrica sujetándola por el interruptor de conexión/desconexión, o si alimenta la herramienta eléctrica estando ésta conectada, ello puede dar lugar a un accidente.
- ▶ **Retire las herramientas de ajuste o llaves fijas antes de conectar la herramienta eléctrica.** Una herramienta de ajuste o llave fija colocada en una pieza rotante puede producir lesiones al poner a funcionar la herramienta eléctrica.
- ▶ **Evite posturas arriesgadas. Trabaje sobre una base firme y mantenga el equilibrio en todo momento.** Ello le permitirá controlar mejor la herramienta eléctrica en caso de presentarse una situación inesperada.
- ▶ **Lleve puesta una vestimenta de trabajo adecuada. No utilice vestimenta amplia ni joyas. Mantenga su pelo y vestimenta alejados de las piezas móviles.** La vestimenta suelta, el pelo largo y las joyas se pueden enganchar con las piezas en movimiento.
- ▶ **Si se proporcionan dispositivos para la conexión de las instalaciones de extracción y recogida de polvo, asegúrese que éstos estén conectados y que sean utilizados correctamente.** El empleo de estos equipos reduce los riesgos derivados del polvo.
- ▶ **No permita que la familiaridad ganada por el uso frecuente de herramientas eléctricas lo deje caer en la complacencia e ignorar las normas de seguridad de**

**herramientas.** Una acción negligente puede causar lesiones graves en una fracción de segundo.

#### Uso y trato cuidadoso de herramientas eléctricas

- ▶ **No sobrecargue la herramienta eléctrica. Utilice la herramienta eléctrica adecuada para su aplicación.** Con la herramienta eléctrica adecuada podrá trabajar mejor y más seguro dentro del margen de potencia indicado.
- ▶ **No utilice la herramienta eléctrica si el interruptor está defectuoso.** Las herramientas eléctricas que no se puedan conectar o desconectar son peligrosas y deben hacerse reparar.
- ▶ **Saque el enchufe de la red y/o retire el acumulador desmontable de la herramienta eléctrica, antes de realizar un ajuste, cambiar de accesorio o al guardar la herramienta eléctrica.** Esta medida preventiva reduce el riesgo a conectar accidentalmente la herramienta eléctrica.
- ▶ **Guarde las herramientas eléctricas fuera del alcance de los niños. No permita la utilización de la herramienta eléctrica a aquellas personas que no estén familiarizadas con su uso o que no hayan leído estas instrucciones.** Las herramientas eléctricas utilizadas por personas inexpertas son peligrosas.
- ▶ **Cuide las herramientas eléctricas y los accesorios. Controle la alineación de las piezas móviles, rotura de piezas y cualquier otra condición que pudiera afectar el funcionamiento de la herramienta eléctrica. En caso de daño, la herramienta eléctrica debe repararse antes de su uso.** Muchos de los accidentes se deben a herramientas eléctricas con un mantenimiento deficiente.
- ▶ **Mantenga los útiles limpios y afilados.** Los útiles mantenidos correctamente se dejan guiar y controlar mejor.
- ▶ **Utilice la herramienta eléctrica, los accesorios, los útiles, etc. de acuerdo a estas instrucciones, considerando en ello las condiciones de trabajo y la tarea a realizar.** El uso de herramientas eléctricas para trabajos diferentes de aquellos para los que han sido concebidas puede resultar peligroso.
- ▶ **Mantenga las empuñaduras y las superficies de las empuñaduras secas, limpias y libres de aceite y grasa.** Las empuñaduras y las superficies de las empuñaduras resbaladizas no permiten un manejo y control seguro de la herramienta eléctrica en situaciones imprevistas.

#### Trato y uso cuidadoso de herramientas accionadas por acumulador

- ▶ **Solamente recargar los acumuladores con los cargadores especificados por el fabricante.** Existe un riesgo de incendio al intentar cargar acumuladores de un tipo diferente al previsto para el cargador.
- ▶ **Utilice las herramientas eléctricas sólo con los acumuladores específicamente designados.** El uso de otro tipo de acumuladores puede provocar daños e incluso un incendio.
- ▶ **Si no utiliza el acumulador, guárdelo separado de objetos metálicos, como clips de papel, monedas, llaves, clavos, tornillos u otros objetos metálicos pequeños**

**que pudieran puentear sus contactos.** El cortocircuito de los contactos del acumulador puede causar quemaduras o un incendio.

- ▶ **La utilización inadecuada del acumulador puede provocar fugas de líquido. Evite el contacto con él. En caso de un contacto accidental, enjuagar el área afectada con abundante agua. En caso de un contacto con los ojos, recurra además inmediatamente a ayuda médica.** El líquido del acumulador puede irritar la piel o producir quemaduras.
- ▶ **No emplee acumuladores o útiles dañados o modificados.** Los acumuladores dañados o modificados pueden comportarse en forma imprevisible y producir un fuego, explosión o peligro de lesión.
- ▶ **No exponga un paquete de baterías o una herramienta eléctrica al fuego o a una temperatura demasiado alta.** La exposición al fuego o a temperaturas sobre 130 °C puede causar una explosión.
- ▶ **Siga todas las instrucciones para la carga y no cargue nunca el acumulador o la herramienta eléctrica a una temperatura fuera del margen correspondiente especificado en las instrucciones.** Una carga inadecuada o a temperaturas fuera del margen especificado puede dañar el acumulador y aumentar el riesgo de incendio.

#### Servicio

- ▶ **Únicamente deje reparar su herramienta eléctrica por un experto cualificado, empleando exclusivamente piezas de repuesto originales.** Solamente así se mantiene la seguridad de la herramienta eléctrica.
- ▶ **No repare los acumuladores dañados.** El mantenimiento de los acumuladores sólo debe ser realizado por el fabricante o un servicio técnico autorizado.

#### Indicaciones de seguridad para grapadoras (tacker)

- ▶ **Siempre suponga que la herramienta contiene grapas.** El manejo descuidado de la grapadora puede provocar un disparo inesperado de grapas y lesiones personales.
- ▶ **No apunte la herramienta hacia usted o hacia alguien en las cercanías.** Un desencadenamiento inesperado puede descargar la grapa causando una lesión.
- ▶ **No accione la herramienta a menos que la herramienta esté colocada firmemente contra la pieza de trabajo.** Si la herramienta no está en contacto con la pieza de trabajo, la grapa puede desviarse de su objetivo.
- ▶ **Desconecte la herramienta de la fuente de alimentación cuando la grapa se atasque en la herramienta.** Al retirar una grapa atascada, la grapadora puede activarse accidentalmente si está enchufada.
- ▶ **Tenga cuidado al quitar una grapa atascada.** El mecanismo puede estar bajo compresión y la grapa puede descargarse con fuerza al intentar liberar una condición atascamiento.
- ▶ **No use esta grapadora para sujetar cables eléctricos.** Ésta no está diseñada para la instalación de cables eléc-

tricos y puede dañar el aislamiento de los cables eléctricos causando descargas eléctricas o riesgos de incendio.

- ▶ **Utilice unos aparatos de exploración adecuados para detectar conductores o tuberías ocultas, o consulte a sus compañías abastecedoras.** El contacto con conductores eléctricos puede provocar un incendio o una electrocución. Al dañar una tubería de gas puede producirse una explosión. La perforación de una tubería de agua puede causar daños materiales.
- ▶ **En caso de daño y uso inapropiado del acumulador pueden emanar vapores. El acumulador se puede quemar o explotar.** En tal caso, busque un entorno con aire fresco y acuda a un médico si nota molestias. Los vapores pueden llegar a irritar las vías respiratorias.
- ▶ **No intente abrir el acumulador.** Podría provocar un cortocircuito.
- ▶ **Mediante objetos puntiagudos, como p. ej. clavos o destornilladores, o por influjo de fuerza exterior se puede dañar el acumulador.** Se puede generar un cortocircuito interno y el acumulador puede arder, humear, explotar o sobrecalentarse.
- ▶ **Utilice el acumulador únicamente en productos del fabricante.** Solamente así queda protegido el acumulador contra una sobrecarga peligrosa.



**Proteja la batería del calor excesivo, además de, p. ej., una exposición prolongada al sol, la suciedad, el fuego, el agua o la humedad.**



Existe riesgo de explosión y cortocircuito.

## Descripción del producto y servicio



**Lea íntegramente estas indicaciones de seguridad e instrucciones.** Las faltas de observación de las indicaciones de seguridad y de las instrucciones pueden causar descargas eléctricas, incendios y/o lesiones graves.

Por favor, observe las ilustraciones en la parte inicial de las instrucciones de servicio.

### Utilización reglamentaria

La herramienta eléctrica está destinada para engrapar telas, cuero, cartón, láminas, material aislante y materiales similares en una superficie base blanda, por ejemplo, madera o material similar a la madera. La herramienta eléctrica no es adecuada para fijar revestimientos de paredes o techos.

### Componentes principales

La numeración de los componentes está referida a la imagen de la herramienta eléctrica en la página ilustrada.

- (1) Cabezal de apoyo
- (2) Disparador
- (3) Marca para la preselección de la fuerza de impacto
- (4) Rueda de ajuste para la preselección de la fuerza de impacto
- (5) Empuñadura (zona de agarre aislada)

- (6) Acumulador
- (7) Indicador del estado de carga de la batería
- (8) Desbloqueo del cargador
- (9) Cargador
- (10) Aberturas para distanciador
- (11) Indicador de recarga/abertura para grapadora de papel
- (12) Salida de grapa/clavo
- (13) Grapadora de papel/distanciador<sup>a)</sup>
- (14) Tiras de grapas<sup>a)</sup>
- (15) Tiras de clavos<sup>a)</sup>

a) Los accesorios descritos e ilustrados no corresponden al material que se adjunta de serie. La gama completa de accesorios opcionales se detalla en nuestro programa de accesorios.

### Datos técnicos

Grapadora accionada por acumulador		UniversalTacker 18V-14
Número de artículo		<b>3 603 BA7 0..</b>
Frecuencia de percusión	min <sup>-1</sup>	30
<b>Objetos a introducir</b>		
Tiras de grapas		Modelo 53
- Ancho	mm	11,4
- Longitud	mm	6-14
Tiras de clavos		Modelo 48
- Longitud	mm	14
Capacidad del cargador, máx		140
Peso según EPTA-Procedure 01:2014 <sup>A)</sup>	kg	1,8 (1,5 Ah) - 2,1 (6,0 Ah)
Temperatura ambiente permitida		
- al cargar	°C	0 ... +35
- Durante el uso <sup>B)</sup> y el almacenamiento	°C	-20 ... +50
Baterías recomendadas		PBA 18V...W-
Cargadores recomendados <sup>C)</sup>		AL 18...

A) depende de la batería utilizada

B) Potencia limitada a temperaturas < 0 °C

C) Los siguientes cargadores no son compatibles con el acumulador PBA: AL 1814 CV, AL 1820 CV, AL 1860 CV

### Información sobre ruidos y vibraciones

Valores de emisión de ruidos determinados según **EN 60745-2-16**.

El nivel de ruidos valorado con A de la herramienta eléctrica asciende típicamente a: nivel de presión acústica **84 dB(A)**; nivel de potencia acústica **95 dB(A)**. Inseguridad K = **3 dB**.

**¡Utilice protección para los oídos!**

Valores totales de vibraciones  $a_h$  (suma de vectores de tres direcciones) e inseguridad K determinados según **EN 60745-2-16**:

$a_h < 2,8 \text{ m/s}^2$ ,  $K = 1,5 \text{ m/s}^2$ .

El nivel de vibraciones indicado en estas instrucciones ha sido determinado según un procedimiento de medición normalizado y puede servir como base de comparación con otras herramientas eléctricas. También es adecuado para estimar provisionalmente la sollicitación experimentada por las vibraciones.

El nivel de vibraciones indicado ha sido determinado para las aplicaciones principales de la herramienta eléctrica. Por ello, el nivel de vibraciones puede ser diferente si la herramienta eléctrica se utiliza para otras aplicaciones, con útiles diferentes, o si el mantenimiento de la misma fuese deficiente. Ello puede suponer un aumento drástico de la sollicitación por vibraciones durante el tiempo total de trabajo.

Para determinar con exactitud la sollicitación experimentada por las vibraciones, es necesario considerar también aquellos tiempos en los que el aparato esté desconectado, o bien, esté en funcionamiento, pero sin ser utilizado realmente. Ello puede suponer una disminución drástica de la sollicitación por vibraciones durante el tiempo total de trabajo.

Fije unas medidas de seguridad adicionales para proteger al usuario de los efectos por vibraciones, como por ejemplo: Mantenimiento de la herramienta eléctrica y de los útiles, conservar calientes las manos, organización de las secuencias de trabajo.

## Acumulador

**Bosch** también vende herramientas eléctricas accionadas por acumulador sin acumulador. En el embalaje puede ver si un acumulador está incluido en el volumen de suministro de su herramienta eléctrica.

### Carga del acumulador

► **Utilice únicamente los cargadores que se enumeran en los datos técnicos.** Solamente estos cargadores han sido especialmente adaptados a los acumuladores de iones de litio empleados en su herramienta eléctrica.

**Indicación:** Los acumuladores de iones de litio se entregan parcialmente cargados debido a la normativa de transporte internacional. Con el fin de obtener la plena potencia del acumulador, cargue completamente el acumulador antes de su primer uso.

### Montaje del acumulador

Desplace el acumulador cargado en el alojamiento del acumulador, hasta que encaeste perceptible.

### Desmontaje del acumulador

Para la extracción del acumulador, presione la tecla de desclavamiento y retire el acumulador. **No proceda con brusquedad.**

## Indicador del estado de carga del acumulador

El indicador de estado de carga del acumulador señala con la herramienta eléctrica conectada durante unos segundos la capacidad restante disponible del acumulador o una sobrecarga.

Al presionar hasta la mitad, o completamente, el interruptor de conexión/desconexión, el indicador de estado de carga del acumulador muestra durante algunos segundos el estado de carga del acumulador.

Diodo luminoso (LED)	Capacidad
Luz permanente 3 × verde	75–100 %
Luz permanente 2 × verde	40–75 %
Luz permanente 1 × verde	15–40 %
Luz intermitente lenta 1 × verde	0–15 %

Si el indicador de estado de carga del acumulador parpadea en color rojo, la herramienta eléctrica está sobrecargada.

Los 3 LEDs del indicador de estado del acumulador parpadearán rápidamente, si la temperatura del acumulador está fuera del margen de temperatura de servicio y/o ha reaccionado la protección contra sobrecarga.

## Indicaciones para el trato óptimo del acumulador

Proteja el acumulador de la humedad y del agua.

Únicamente almacene el acumulador en el margen de temperatura desde  $-20 \text{ °C}$  hasta  $50 \text{ °C}$ . P.ej., no deje el acumulador en el coche en verano.

Si después de una recarga, el tiempo de funcionamiento del acumulador fuese muy reducido, ello es señal de que éste está agotado y deberá sustituirse.

Observe las indicaciones referentes a la eliminación.

## Montaje

### Llenado del cargador de grapas (ver figuras A1–A2)

► **Utilice solamente los accesorios originales de Bosch.**

Las piezas de precisión de la grapadora como el cargador, el empujador y el canal de expulsión, han sido especialmente diseñadas para grapas y clavos de **Bosch**. Otros fabricantes emplean acero de una calidad y dimensiones diferentes.

En la ventana del indicador de recarga (**11**) puede ver si quedan grapas o clavos en el cargador.

- Dele la vuelta a la herramienta eléctrica.
- Presione el desbloqueo del cargador (**8**) y retire en ello el cargador (**9**) hacia detrás.
- Coloque la tira de grapas (**14**) o la tira de clavos (**15**). Al colocar la tira de clavos (**15**), sostenga la grapadora levemente inclinada para que los clavos descansen contra la pared lateral. Observe la marca.
- Empuje el cargador (**9**) hacia atrás, hasta que encaje en su lugar.

► **No proceda con brusquedad al abrir, llenar o cerrar el cargador.**



## Funcionamiento

### Puesta en marcha

El seguro del disparador acoplado a la nariz de la grapadora (1) móvil evita que se dispare involuntariamente con el disparador presionado accidentalmente (2).

### Interruptor de conexión/desconexión (disparo individual)

- Coloque el cabezal de apoyo (1) primero firmemente sobre la pieza de trabajo, hasta que quede completamente presionada.
- Mantenga la presión y pulse el disparador (2).
- Después de que la grapa se haya introducido completamente, suelte el disparador (2) y levante el cabezal de apoyo (1) de la pieza de trabajo.

### Conexión/desconexión (disparo por contacto)

- Para trabajos rápidos puede mantener presionado el disparador (2). Presione la nariz de la grapadora (1) firmemente sobre la pieza de trabajo, hasta que se active el disparo. Coloque la grapadora en la siguiente posición y presione la nariz de la grapadora (1) de nuevo firmemente sobre la pieza de trabajo.

### Preselección de la fuerza de impacto

**Indicación:** Pruebe siempre primero la fuerza de impacto ajustada en un trozo de material restante. El ajuste óptimo de la fuerza de impacto sólo puede determinarse mediante ensayos prácticos.

Los valores indicados en la siguiente tabla son solamente valores de orientación.

Con la rueda de ajuste (4) para la preselección de la fuerza de impacto puede preseleccionar la fuerza de impacto requerida en escalones.

En ello, observe la marca (3) para la preselección de la fuerza de impacto en la herramienta eléctrica.

La fuerza de impacto necesaria es dependiente de la longitud de las grapas o clavos y de la resistencia del material.

### Margen de ajuste de la rueda de ajuste

Base		
Madera blanda (pino)	1–4	4
Madera dura (haya)	5–8	8
Tableros de aglomerado de madera	3–8	5



### Base

Tablero de carpintero	3–8	6
-----------------------	-----	---

### Instrucciones para la operación

- Con esta herramienta eléctrica no se pueden utilizar grapas de 19 mm. Por ello, no deberá usarse esta herramienta eléctrica para fijar revestimientos a los techos con garras para madera perfilada o ensambladuras.

Evite disparar con el cargador vacío para evitar un mayor desgaste del percutor.

Una vez finalizado el trabajo, ajuste la fuerza de impacto a un valor bajo en la rueda de ajuste de preselección de la fuerza de impacto (4) para descargar el resorte tensor.

Asiente cuidadosamente la nariz de la grapadora (1). Las piezas de material blando (p. ej., madera de pino) pueden dañarse si la presión de aplicación es excesiva.

La herramienta eléctrica está diseñada para una operación de corta duración con una máxima duración del servicio de 10 minutos bajo carga constante. Se calienta durante el servicio permanente. Con el aumento de la temperatura, el rendimiento disminuye.

Desconecte la herramienta eléctrica después de un máximo de 10 minutos de funcionamiento y deje que se enfríe..

### Retirar grapas atascadas

- Antes de cualquier manipulación en la herramienta eléctrica, retire el acumulador.

- Dele la vuelta a la herramienta eléctrica.
- Presione el desbloqueo del cargador (8) y retire en ello el cargador (9) hacia detrás.
- Retire la grapa atascada. En caso necesario, utilice para ello unas tenazas.
- Empuje el cargador (9) hacia atrás, hasta que encaje en su lugar.

- Llene el cargador a su debido tiempo. Una tira de grapas demasiado corta puede ser la causa para grapas atascadas.

### Accesorios para el grapado de papel y el grapado a distancia uniforme

Con un accesorio especial, la herramienta eléctrica puede utilizarse para grapar papel y para engrapar/grapar a una distancia uniforme del borde del material. El accesorio sólo es adecuado para **UniversalTacker 18V-14**.

- Con la **grapadora de papel (13)** puede engrapar hasta 80 hojas.



- Con el **distanciador (13)** puede ajustar una distancia uniforme del objeto a introducir desde 1 cm hasta 11 cm del borde del material en seis niveles.

**Indicación:** Para llenar el cargador **(9)** tiene que desmontar la grapadora de papel/distanciador **(13)** de la herramienta eléctrica.

#### Engrapado de papeles (ver figuras B1–B2)

**Indicación:** Las grapas de la grapadora son más robustas que las grapas comunes y, por lo tanto, se dejan retirar sólo difícilmente de nuevo del papel.

Recomendación de longitud de grapa	Cantidad de hojas (papel de 80 g/m <sup>2</sup> )
6 mm	2–20
8 mm	10–40
10 mm	20–60
12 mm	30–80

- Ajuste la fuerza de impacto al máximo nivel.
- Coloque una tira de grapas **(14)** apropiada.
- Encaje las narices de la grapadora de papel/distanciador **(13)** en las aberturas para la grapadora de papel **(11)** de la herramienta eléctrica, una tras otra. Tenga en cuenta que sólo la abertura 1 es adecuada para el grapado de papel.
- Coloque la pila de papel en la grapadora de papel/distanciador **(13)** y posicione el cabezal de apoyo sobre el lugar de papel a grapar.
- Presione la herramienta eléctrica firmemente hacia abajo, hasta que el cabezal de apoyo **(1)** quede completamente presionada.
- Mantenga la presión y pulse el disparador **(2)**.
- Después de que la grapa se haya introducido completamente, suelte el disparador **(2)** y levante el cabezal de apoyo **(1)** de la pila de papel.

#### Engrapado con distancia uniforme al borde del material (ver figuras C1–C2)

**Indicación:** El distanciador **(13)** debe encajarse en las aberturas **(10)** de la herramienta eléctrica con una distancia uniforme para el grapado.

Aberturas 2–7 (10)	Distancia
Abertura 2	1 cm
Abertura 3	3 cm
Abertura 4	5 cm
Abertura 5	7 cm
Abertura 6	9 cm
Abertura 7	11 cm

- Coloque una tira de grapas **(14)** o una tira de clavos **(15)** apropiada.
- Encaje las narices de la grapadora de papel/distanciador **(13)** una tras otra en una abertura **(10)** en la herramienta eléctrica, que proporcione la distancia adecuada al borde del material.

Tenga en cuenta que la abertura 1 no es adecuada para un grapado uniforme.

- Presione la parte inferior flexible de la grapadora de papel/distanciador **(13)** en dirección de la herramienta eléctrica, hasta que encaje en su sitio.
- Guíe la herramienta eléctrica de forma plana sobre la pieza de trabajo, hasta que el borde de la pieza de trabajo se apoye en el borde delantero de la grapadora de papel/distanciador **(13)**.
- Presione la herramienta eléctrica firmemente hacia abajo, hasta que el cabezal de apoyo **(1)** quede completamente presionada.
- Mantenga la presión y pulse el disparador **(2)**.
- Después de que la grapa/del clavo se haya introducido completamente, suelte el disparador **(2)** y desplace el cabezal de apoyo **(1)** a lo largo del borde de la pieza de trabajo.
- Posicione la siguiente grapa o clavo.

## Mantenimiento y servicio

### Mantenimiento y limpieza

- ▶ **Desmonte el acumulador antes de manipular la herramienta eléctrica (p. ej. en el mantenimiento, cambio de útil, etc.) así como al transportarla y guardarla.** En caso contrario podría accidentarse al accionar fortuitamente el interruptor de conexión/desconexión.
- ▶ **Mantenga limpia la herramienta eléctrica y las rejillas de refrigeración para trabajar con eficacia y seguridad.**

### Servicio técnico y atención al cliente

El servicio técnico le asesorará en las consultas que pueda Ud. tener sobre la reparación y mantenimiento de su producto, así como sobre piezas de recambio. Las representaciones gráficas tridimensionales e informaciones de repuestos se encuentran también bajo: **www.bosch-pt.com**  
El equipo asesor de aplicaciones de Bosch le ayuda gustosamente en caso de preguntas sobre nuestros productos y sus accesorios.

Para cualquier consulta o pedido de piezas de repuesto es imprescindible indicar el nº de artículo de 10 dígitos que figura en la placa de características del producto.

#### España

Robert Bosch España S.L.U.  
Departamento de ventas Herramientas Eléctricas  
C/Hermanos García Noblejas, 19  
28037 Madrid

Para efectuar su pedido online de recambios o pedir la recogida para la reparación de su máquina, entre en la página [www.herramientasbosch.net](http://www.herramientasbosch.net).  
Tel. Asesoramiento al cliente: 902 531 553  
Fax: 902 531554

**Direcciones de servicio adicionales se encuentran bajo:**  
[www.bosch-pt.com/serviceaddresses](http://www.bosch-pt.com/serviceaddresses)

## Transporte

Los acumuladores de iones de litio recomendados están sujetos a los requerimientos de la ley de mercancías peligrosas. Los acumuladores pueden ser transportados por carretera por el usuario sin más imposiciones.

En el envío por terceros (p.ej., transporte aéreo o por agencia de transportes) deberán considerarse las exigencias especiales en cuanto a su embalaje e identificación. En este caso deberá recurrirse a los servicios de un experto en mercancías peligrosas al preparar la pieza para su envío.

Únicamente envíe acumuladores si su carcasa no está dañada. Si los contactos no van protegidos cúbralos con cinta adhesiva y embale el acumulador de manera que éste no se pueda mover dentro del embalaje. Observe también las prescripciones adicionales que pudieran existir al respecto en su país.

## Eliminación



Las herramientas eléctricas, acumuladores, accesorios y embalajes deberán someterse a un proceso de recuperación que respete el medio ambiente.



¡No arroje las herramientas eléctricas, acumuladores o pilas a la basura!

## Sólo para los países de la UE:

De acuerdo con la directiva europea 2012/19/UE sobre aparatos eléctricos y electrónicos de desecho y su realización en la legislación nacional y la directiva europea 2006/66/CE, las herramientas eléctricas que ya no son aptas para su uso y respectivamente los acumuladores/las pilas defectuosos o vacíos deberán ser recogidos por separado y reciclados de manera respetuosa con el medio ambiente.

En el caso de una eliminación inadecuada, los aparatos eléctricos y electrónicos pueden tener efectos nocivos para el medio ambiente y la salud humana debido a la posible presencia de sustancias peligrosas.

## Acumuladores/pilas:

### Iones de Litio:

Por favor, observe las indicaciones en el apartado Transporte (ver "Transporte", Página 31).

# NOM

El símbolo es solamente válido, si también se encuentra sobre la placa de características del producto/fabricado.

## Português

## Instruções de segurança

### Instruções gerais de segurança para ferramentas eléctricas

#### AVISO

Devem ser lidas todas as indicações de segurança,

instruções, ilustrações e especificações desta ferramenta eléctrica. O desrespeito das instruções apresentadas abaixo poderá resultar em choque eléctrico, incêndio e/ou ferimentos graves.

#### Guarde bem todas as advertências e instruções para futura referência.

O termo "ferramenta eléctrica" utilizado a seguir nas indicações de advertência, refere-se a ferramentas eléctricas operadas com corrente de rede (com cabo de rede) e a ferramentas eléctricas operadas com acumulador (sem cabo de rede).

#### Segurança da área de trabalho

- ▶ **Mantenha a sua área de trabalho sempre limpa e bem iluminada.** Desordem ou áreas de trabalho insuficientemente iluminadas podem levar a acidentes.
- ▶ **Não trabalhar com a ferramenta eléctrica em áreas com risco de explosão, nas quais se encontrem líquidos, gases ou pós inflamáveis.** Ferramentas eléctricas produzem faíscas, que podem inflamar pós ou vapores.
- ▶ **Manter crianças e outras pessoas afastadas da ferramenta eléctrica durante a utilização.** No caso de distração é possível que perca o controlo sobre o aparelho.

#### Segurança eléctrica

- ▶ **A ficha de conexão da ferramenta eléctrica deve caber na tomada. A ficha não deve ser modificada de maneira alguma. Não utilizar uma ficha de adaptação junto com ferramentas eléctricas protegidas por ligação à terra.** Fichas não modificadas e tomadas apropriadas reduzem o risco de um choque eléctrico.
- ▶ **Evitar que o corpo possa entrar em contacto com superfícies ligadas à terra, como tubos, aquecimentos, fogões e frigoríficos.** Há um risco elevado devido a choque eléctrico, se o corpo estiver ligado à terra.
- ▶ **Manter o aparelho afastado de chuva ou humidade.** A infiltração de água numa ferramenta eléctrica aumenta o risco de choque eléctrico.
- ▶ **Não deverá utilizar o cabo para outras finalidades. Nunca utilizar o cabo para transportar a ferramenta eléctrica, para pendurá-la, nem para puxar a ficha da tomada. Manter o cabo afastado do calor, do óleo, de arestas afiadas ou de peças em movimento.** Cabos danificados ou emaranhados aumentam o risco de um choque eléctrico.

- ▶ **Se trabalhar com uma ferramenta eléctrica ao ar livre, só deverá utilizar cabos de extensão apropriados para áreas exteriores.** A utilização de um cabo de extensão apropriado para áreas exteriores reduz o risco de um choque eléctrico.
- ▶ **Se não for possível evitar o funcionamento da ferramenta eléctrica em áreas húmidas, deverá ser utilizado um disjuntor de corrente de avaria.** A utilização de um disjuntor de corrente de avaria reduz o risco de um choque eléctrico.

#### Segurança de pessoas

- ▶ **Esteja atento, observe o que está a fazer e tenha prudência ao trabalhar com a ferramenta eléctrica. Não utilizar uma ferramenta eléctrica quando estiver fatigado ou sob a influência de drogas, álcool ou medicamentos.** Um momento de descuido ao utilizar a ferramenta eléctrica, pode levar a lesões graves.
- ▶ **Utilizar equipamento de protecção individual. Utilizar sempre óculos de protecção.** A utilização de equipamento de protecção pessoal, como máscara de protecção contra pó, sapatos de segurança antiderrapantes, capacete de segurança ou protecção auricular, de acordo com o tipo e aplicação da ferramenta eléctrica, reduz o risco de lesões.
- ▶ **Evitar uma colocação em funcionamento involuntária. Assegure-se de que a ferramenta eléctrica esteja desligada, antes de conectá-la à alimentação de rede e/ou ao acumulador, antes de levantá-la ou de transportá-la.** Se tiver o dedo no interruptor ao transportar a ferramenta eléctrica ou se o aparelho for conectado à alimentação de rede enquanto estiver ligado, poderão ocorrer acidentes.
- ▶ **Remover ferramentas de ajuste ou chaves de boca antes de ligar a ferramenta eléctrica.** Uma ferramenta ou chave que se encontre numa parte do aparelho em movimento pode levar a lesões.
- ▶ **Evite uma posição anormal. Mantenha uma posição firme e mantenha sempre o equilíbrio.** Desta forma é mais fácil controlar a ferramenta eléctrica em situações inesperadas.
- ▶ **Usar roupa apropriada. Não usar roupa larga nem jóias. Mantenha os cabelos e roupas afastados de peças em movimento.** Roupas frouxas, cabelos longos ou jóias podem ser agarrados por peças em movimento.
- ▶ **Se for possível montar dispositivos de aspiração ou de recolha, assegure-se de que estejam conectados e utilizados correctamente.** A utilização de uma aspiração de pó pode reduzir o perigo devido ao pó.
- ▶ **Não deixe que a familiaridade resultante de uma utilização frequente de ferramentas permita que você se torne complacente e ignore os princípios de segurança da ferramenta.** Uma acção descuidada pode causar ferimentos graves numa fracção de segundo.

#### Utilização e manuseio cuidadoso de ferramentas eléctricas

- ▶ **Não sobrecarregue a ferramenta eléctrica. Utilize a ferramenta eléctrica apropriada para o seu trabalho.** É melhor e mais seguro trabalhar com a ferramenta eléctrica apropriada na área de potência indicada.
  - ▶ **Não utilizar uma ferramenta eléctrica com um interruptor defeituoso.** Uma ferramenta eléctrica que não pode mais ser ligada nem desligada, é perigosa e deve ser reparada.
  - ▶ **Puxar a ficha da tomada e/ou remover o acumulador, se amovível, antes de executar ajustes na ferramenta eléctrica, de substituir acessórios ou de guardar as ferramentas eléctricas.** Esta medida de segurança evita o arranque involuntário da ferramenta eléctrica.
  - ▶ **Guardar ferramentas eléctricas não utilizadas fora do alcance de crianças e não permitir que as pessoas que não estejam familiarizadas com o aparelho ou que não tenham lido estas instruções utilizem o aparelho.** Ferramentas eléctricas são perigosas se forem utilizadas por pessoas inexperientes.
  - ▶ **Tratar a ferramenta eléctrica e os acessórios com cuidado. Controlar se as partes móveis do aparelho funcionam perfeitamente e não emperram, e se há peças quebradas ou danificadas que possam prejudicar o funcionamento da ferramenta eléctrica. Permitir que peças danificadas sejam reparadas antes da utilização.** Muitos acidentes têm como causa, a manutenção insuficiente de ferramentas eléctricas.
  - ▶ **Manter as ferramentas de corte afiadas e limpas.** Ferramentas de corte cuidadosamente tratadas e com cantos de corte afiados emperram com menos frequência e podem ser conduzidas com maior facilidade.
  - ▶ **Utilizar a ferramenta eléctrica, acessórios, ferramentas de aplicação, etc. conforme estas instruções. Considerar as condições de trabalho e a tarefa a ser executada.** A utilização de ferramentas eléctricas para outras tarefas a não ser as aplicações previstas, pode levar a situações perigosas.
  - ▶ **Mantenha os punhos e as superfícies de agarrar secas, limpas e livres de óleo e massa consistente.** Punhos e superfícies de agarrar escorregadias não permitem o manuseio e controle seguros da ferramenta em situações inesperadas.
- #### Manuseio e utilização cuidadosos de ferramentas com acumuladores
- ▶ **Só carregar acumuladores em carregadores recomendados pelo fabricante.** Há perigo de incêndio se um carregador apropriado para um certo tipo de acumuladores for utilizado para carregar acumuladores de outros tipos.
  - ▶ **Só utilizar ferramentas eléctricas com os acumuladores apropriados.** A utilização de outros acumuladores pode levar a lesões e perigo de incêndio.
  - ▶ **Manter o acumulador que não está sendo utilizado afastado de cliques, moedas, chaves, parafusos ou**

**outros pequenos objectos metálicos que possam causar um curto-circuito dos contactos.** Um curto-circuito entre os contactos do acumulador pode ter como consequência queimaduras ou fogo.

- ▶ **No caso de aplicação incorrecta pode vaziar líquido do acumulador. Evitar o contacto. No caso de um contacto accidental, deverá enxaguar com água. Se o líquido entrar em contacto com os olhos, também deverá consultar um médico.** Líquido que escapa do acumulador pode levar a irritações da pele ou a queimaduras.
- ▶ **Não use um acumulador ou uma ferramenta danificada ou modificada.** Os acumuladores danificados ou modificados exibem um comportamento imprevisível podendo causar incêndio, explosão ou risco de lesão.
- ▶ **Não exponha o acumulador ou a ferramenta ao fogo ou temperatura excessiva.** A exposição ao fogo ou a temperaturas acima de 130 °C pode causar explosão.
- ▶ **Siga todas as instruções de carregamento e não carregue o acumulador ou a ferramenta fora da faixa de temperatura especificada no manual de instruções.** Carregar indevidamente ou em temperaturas fora da faixa especificada pode danificar o acumulador e aumentar o risco de incêndio.

#### Serviço

- ▶ **Só permita que o seu aparelho seja reparado por pessoal especializado e qualificado e só com peças de reposição originais.** Desta forma é assegurado o funcionamento seguro do aparelho.
- ▶ **Nunca tente reparar acumuladores danificados.** A reparação de acumuladores deve ser realizada apenas pelo fabricante ou agentes de assistência autorizados.

#### Indicações de segurança para agrafadores

- ▶ **Assuma sempre que a ferramenta contém agrafos.** O manuseamento descuidado do agrafador poderá resultar no disparo inesperado dos agrafos e em ferimentos pessoais.
- ▶ **Não aponte a ferramenta para si nem para qualquer outra pessoa nas proximidades.** O acionamento inadvertido do gatilho irá ejetar o agrafado causando ferimentos.
- ▶ **Não acione a ferramenta a menos que esta esteja posicionada com firmeza contra a peça de trabalho.** Se a ferramenta não estiver em contacto com a peça de trabalho, o agrafado poderá ser defletido para longe do seu alvo.
- ▶ **Desligue a ferramenta da fonte de alimentação quando o agrafado bloquear na ferramenta.** Ao remover um agrafado bloqueado, o agrafador poderá ser ativado acidentalmente se estiver ligado à corrente.
- ▶ **Tenha cuidado ao remover um agrafado bloqueado.** O mecanismo poderá estar sob compressão e o agrafado poderá ser vigorosamente ejetado ao tentar resolver uma condição de bloqueio.

- ▶ **Não utilize este agrafador para fixar cabos elétricos.** Este não foi concebido para a instalação de cabos elétricos e poderá danificar o isolamento destes, podendo causar choques elétricos ou riscos de incêndio.
- ▶ **Utilizar detetores apropriados, para encontrar cabos escondidos, ou consulte a companhia elétrica local.** O contacto com cabos elétricos pode provocar fogo e choques elétricos. Danos em tubos de gás podem levar à explosão. A infiltração num cano de água provoca danos materiais.
- ▶ **Em caso de danos e de utilização incorrecta da bateria, podem escapar vapores. A bateria pode incendiar-se ou explodir.** Areje o espaço e procure assistência médica no caso de apresentar queixas. É possível que os vapores irrite as vias respiratórias.
- ▶ **Não abrir o acumulador.** Há risco de um curto-circuito.
- ▶ **Os objetos afiados como, p. ex., pregos ou chaves de fendas, assim como o efeito de forças externas podem danificar o acumulador.** Podem causar um curto-circuito interno e o acumulador pode ficar queimado, deitar fumo, explodir ou sobreaquecer.
- ▶ **Use a bateria apenas em produtos do fabricante.** Só assim é que a bateria é protegida contra sobrecarga perigosa.



**Proteger a bateria contra calor, p. ex. também contra uma permanente radiação solar, fogo, sujidade, água e humidade.** Há risco de explosão ou de um curto-circuito.

#### Descrição do produto e do serviço



**Leia todas as instruções de segurança e instruções.** A inobservância das instruções de segurança e das instruções pode causar choque elétrico, incêndio e/ou ferimentos graves.

Respeite as figuras na parte da frente do manual de instruções.

#### Utilização adequada

A ferramenta elétrica destina-se a agrafar tecidos, cabedal, papelão, filmes plásticos, material de isolamento e materiais semelhantes a uma base macia, como por exemplo, madeira ou material semelhante a madeira. A ferramenta elétrica não é indicada para fixar revestimentos de paredes ou tetos.

#### Componentes ilustrados

A numeração dos componentes ilustrados refere-se à apresentação da ferramenta elétrica na página de esquemas.

- (1) Nariz do agrafador
- (2) Disparador
- (3) Marca para a pré-seleção da força de impacto
- (4) Roda para pré-seleção da força de impacto
- (5) Punho (superfície do punho isolada)

- (6) Bateria
  - (7) Indicador do nível de carga da bateria
  - (8) Destravamento do magazine
  - (9) Carregador
  - (10) Entalhes para distanciador
  - (11) Indicação de reenchimento/entalhe para agrafador de papel
  - (12) Saída de agrafopregos
  - (13) Agrafador de papel/distanciador<sup>a)</sup>
  - (14) Tira de agrafos<sup>a)</sup>
  - (15) Tira de pregos<sup>a)</sup>
- a) **Acessórios apresentados ou descritos não pertencem ao volume de fornecimento padrão. Todos os acessórios encontram-se no nosso programa de acessórios.**

### Dados técnicos

Agrafador sem fio		UniversalTacker 18V-14
Número de produto		<b>3 603 BA7 0..</b>
Nº de impactos	i.p.m.	30
<b>Elementos fixadores</b>		
Tira de agrafos		Tipo 53
– Largura	mm	11,4
– Comprimento	mm	6–14
Tira de pregos		Tipo 48
– Comprimento	mm	14
Máx. capacidade do carregador		140
Peso conforme EPTA-Procedure 01:2014 <sup>a)</sup>	kg	1,8 (1,5 Ah)– 2,1 (6,0 Ah)
Temperatura ambiente admissível		
– ao carregar	°C	0 ... +35
– Em funcionamento <sup>b)</sup> e em armazenamento	°C	–20 ... +50
Baterias recomendadas		PBA 18V...W-
Carregadores recomendados <sup>c)</sup>		AL 18...

A) dependendo da bateria utilizada

B) Potência limitada com temperaturas <0 °C

C) Os seguintes carregadores não são compatíveis com a bateria PBA: AL 1814 CV, AL 1820 CV, AL 1860 CV

### Informação sobre ruídos/vibrações

Os valores de emissão de ruído foram determinados de acordo com **EN 60745-2-16**.

O nível sonoro avaliado como A da ferramenta elétrica é normalmente de: nível de pressão sonora **84** dB(A); nível de potência sonora **95** dB(A). Incerteza K = **3** dB.

### Utilizar proteção auditiva!

Valores totais de vibração  $a_h$  (soma dos vetores das três direções) e incerteza K determinada segundo **EN 60745-2-16**:

$$a_h < 2,8 \text{ m/s}^2, K = 1,5 \text{ m/s}^2.$$

O nível de vibrações indicado nestas instruções de serviço foi medido de acordo com um processo de medição normalizado e pode ser utilizado para a comparação de aparelhos. Ele também é apropriado para uma avaliação provisória da carga de vibrações.

O nível de vibrações indicado representa as aplicações principais da ferramenta elétrica. Se a ferramenta elétrica for utilizada para outras aplicações, com outras ferramentas de trabalho ou com manutenção insuficiente, é possível que o nível de vibrações seja diferente. Isso pode aumentar consideravelmente a carga de vibrações durante o período completo de trabalho.

Para uma avaliação exata da carga de vibrações, também deveriam ser considerados os períodos nos quais a ferramenta está desligada ou funciona, mas não está sendo utilizado. Isto pode reduzir consideravelmente a carga de vibrações durante o período completo de trabalho. Além disso também deverão ser estipuladas medidas de segurança para proteger o operador contra o efeito de vibrações, como por exemplo: manutenção de ferramentas elétricas e acessórios, manter as mãos quentes e organização dos processos de trabalho.

## Bateria

**Bosch** vende ferramentas elétricas sem fio também sem bateria. Pode consultar na embalagem se está incluída uma bateria no volume de fornecimento da sua ferramenta elétrica.

### Carregar a bateria

► **Utilize apenas os carregadores listados nos dados técnicos.** Só estes carregadores são apropriados para as baterias de lítio utilizadas para a sua ferramenta elétrica.

**Nota:** devido a normas de transporte internacionais, as baterias de lítio são fornecidas parcialmente carregadas. Para assegurar a completa potência da bateria, a bateria deverá ser carregada completamente antes da primeira utilização.

### Colocar a bateria

Insira a bateria carregada no respetivo encaixe, até que esta esteja engatada.

### Retirar a bateria

Para retirar a bateria, pressione a respetiva tecla de desbloqueio e puxe a bateria para fora. **Não empregue força.**

### Indicador do nível de carga da bateria

O indicador do nível de carga da bateria assinala, com a ferramenta elétrica ligada, durante alguns segundos a autonomia da bateria ainda disponível ou uma sobrecarga.

O indicador do nível de carga da bateria mostra durante alguns segundos o nível de carga da bateria, premido parcial ou totalmente o interruptor de ligar/desligar.

LED	Capacidade
Luz permanente 3 × verde	75–100 %
Luz permanente 2 × verde	40–75 %
Luz permanente 1 × verde	15–40 %
Pisca lento 1 × verde	0–15 %

Se o indicador do nível de carga da bateria piscar a vermelho, a ferramenta elétrica está sobrecarregada.

Os 3 LEDs do indicador do nível de carga piscam rapidamente quando a temperatura da bateria está fora da faixa de temperatura de serviço e/ou a proteção contra sobrecarga foi ativada.

### Indicações sobre o manuseio ideal da bateria

Proteger a bateria contra humidade e água.

Armazene a bateria apenas na faixa de temperatura de -20 °C a 50 °C. Por exemplo, não deixe a bateria dentro do automóvel no verão.

Um tempo de funcionamento reduzido após o carregamento indica que a bateria está gasta e que deve ser substituída.

Observe as indicações sobre a eliminação de forma ecológica.

## Montagem

### Carregar o carregador (ver figuras A1–A2)

- **Utilize apenas acessórios originais Bosch.** As peças de precisão do agrafador, como o carregador, a haste e o canal de disparo estão adaptadas aos agrafos e pregos da **Bosch**. Outros fabricantes utilizam outras qualidades de aço e dimensões.

No visor de inspeção da indicação de reenchimento **(11)** pode ver se ainda existem agrafos ou pregos no carregador.

- Rode a ferramenta elétrica.
- Pressione o desbloqueio do carregador **(8)** e retire o carregador **(9)** puxando para trás.
- Coloque a tira de agrafos **(14)** ou de pregos **(15)**. Ao inserir a tira de pregos **(15)** mantenha o agrafador ligeiramente inclinado para que os pregos fiquem encostados à parede lateral. Observe a marca.
- Empurre o carregador **(9)** para trás, até que engate.

- **Não exercer força ao abrir, equipar ou fechar o magazine.**

## Funcionamento

### Colocação em funcionamento

O bloqueio de disparo acoplado ao nariz móvel do agrafador **(1)** impede uma ativação acidental do disparo caso o disparador **(2)** seja pressionado inadvertidamente.

### Ligar/desligar (disparo individual)

- Coloque o nariz do agrafador **(1)** primeiro fixamente sobre a peça até que o mesmo esteja totalmente pressionado.
- Mantenha a força de pressão e prima o disparador **(2)**.
- Depois de o agrafado estar completamente cravado, solte o disparador **(2)** e levante o nariz do agrafador **(1)** da peça.

### Ligar/desligar (disparo por contacto)

- Para **trabalhar rapidamente** pode manter o disparador **(2)** pressionado. Pressione bem o nariz do agrafador **(1)** sobre a peça, até que o disparo seja acionado. Coloque o agrafador no próximo ponto e pressione bem o nariz do agrafador **(1)** novamente sobre a peça.

### Pré-seleção da força de impacto

**Nota:** experimente sempre primeiro a força de impacto ajustada num resto de material. O ajuste da força de impacto ideal só pode ser apurado por tentativas práticas.

As indicações apresentadas na tabela seguinte são valores recomendados.

Com a roda **(4)** para a pré-seleção da força de impacto pode selecionar a força de impacto necessária em níveis. No processo, observe a marca **(3)** para a pré-seleção da força de impacto na ferramenta elétrica.

A força de impacto necessária depende do comprimento dos agrafos ou dos pregos e da resistência do material.

### Amplitude de regulação da roda



Base		
Madeira macia (pinheiro)	1–4	4
Madeira dura (faia)	5–8	8
Placas de aglomerado de madeira	3–8	5
Placa de madeira estratificada	3–8	6

### Instruções de trabalho

- **Com esta ferramenta elétrica não é possível processar agrafos de 19 mm. Por esse motivo, não utilize a ferramenta elétrica para fixar revestimentos de tetos com garras para madeira perfilada ou para juntas.**

Evitar disparos em vazio, para reduzir o desgaste do punção. Depois de concluídos os trabalhos, ajuste a força de impacto na roda para a pré-seleção da força de impacto **(4)** para um valor mais baixo, para aliviar as molas tensoras.



Coloque cuidadosamente o nariz do agrafador **(1)**. Peças macias (por ex. madeira de pinheiros) podem ser danificadas devido a uma pressão demasiada. A ferramenta elétrica foi concebida para o funcionamento de curta duração com um tempo de operação máximo de 10 minutos sob carga constante. Esta aquece no funcionamento contínuo. Com o aquecimento crescente diminui a potência. Desligue a ferramenta elétrica após no máximo 10 minutos de tempo de funcionamento e deixe-a arrefecer.

#### Remover os agrafos encravados

##### ► Retire a bateria da ferramenta elétrica antes de todos os trabalhos na ferramenta elétrica.

- Rode a ferramenta elétrica.
- Pressione o desbloqueio do carregador **(8)** e retire o carregador **(9)** puxando para trás.
- Remova os agrafos encravados. Se necessário, utilize um alicate para o efeito.
- Empurre o carregador **(9)** para trás, até que engate.
- **Carregue atempadamente o carregador.** Uma tira de agrafos demasiado curta pode ser a causa para os agrafos encravados.

#### Acessórios para agrafar papel e para agrafar com distância uniforme

Com um acessório especial, a ferramenta elétrica pode ser utilizada para agrafar papel e para agrafar com distância uniforme do rebordo do material. O acessório só é indicado para o **UniversalTacker 18V-14**.

- Com o **agrafador de papel (13)** pode agrafar até 80 folhas.
- Com o **distanciador (13)** pode ajustar em seis níveis uma distância uniforme do elemento fixador de 1 cm a 11 cm do rebordo do material.

**Nota:** para carregar o carregador **(9)** é necessário desmontar o agrafador de papel/distanciador **(13)** da ferramenta elétrica.

#### Agrafar papéis (ver figuras B1–B2)

**Nota:** estes agrafos são mais estáveis do que os agrafos convencionais e por isso são difíceis de remover do papel.

Recomendação do comprimento dos agrafos	Número de folhas (papel 80 g/m <sup>2</sup> )
6 mm	2–20
8 mm	10–40
10 mm	20–60
12 mm	30–80

- Coloque a força de impacto no nível máximo.
- Insira uma tira de agrafos **(14)** adequada.
- Clique sucessivamente no nariz do agrafador de papel/distanciador **(13)** nos entalhes para o agrafador de papel **(11)** na ferramenta elétrica. Tenha em atenção que apenas o entalhe 1 é indicado para agrafar papel.

- Insira a pilha de papel no agrafador de papel/distanciador **(13)** e posicione o nariz do agrafador sobre a área de papel a agrafar.
- Pressione a ferramenta elétrica para baixo, até que o nariz do agrafador **(1)** esteja totalmente pressionado.
- Mantenha a força de pressão e prima o disparador **(2)**.
- Depois de o agrafado estar completamente cravado, solte o disparador **(2)** e levante o nariz do agrafador **(1)** da pilha de papel.

#### Agrafar com distância uniforme em relação ao rebordo do material (ver figuras C1–C2)

**Nota:** o distanciador **(13)** tem de ser encaixado nos entalhes **(10)** na ferramenta elétrica para agrafar com distância uniforme.

Entalhes 2–7 (10)	Distância
Entalhe 2	1 cm
Entalhe 3	3 cm
Entalhe 4	5 cm
Entalhe 5	7 cm
Entalhe 6	9 cm
Entalhe 7	11 cm

- Insira uma tira de agrafos **(14)** ou tira de pregos **(15)** adequada.
- Clique sucessivamente no nariz do agrafador de papel/distanciador **(13)** num entalhe **(10)** na ferramenta elétrica, que especifique a distância adequada em relação ao rebordo do material. Tenha em atenção que o entalhe 1 não é indicado para agrafar com distância uniforme.
- Pressione o lado de baixo flexível do agrafador de papel/distanciador **(13)** na direção da ferramenta elétrica, até que engate.
- Conduza a ferramenta elétrica horizontalmente sobre a peça, até que o rebordo da peça encoste no rebordo dianteiro do agrafador de papel/distanciador **(13)**.
- Pressione a ferramenta elétrica para baixo, até que o nariz do agrafador **(1)** esteja totalmente pressionado.
- Mantenha a força de pressão e prima o disparador **(2)**.
- Depois de o agrafado/prego estar completamente cravado, solte o disparador **(2)** e desloque o nariz do agrafador **(1)** ao longo do rebordo da peça.
- Posicione o próximo agrafado ou o próximo prego.

## Manutenção e assistência técnica

### Manutenção e limpeza

- **A bateria deverá ser retirada antes de todos os trabalhos na ferramenta elétrica (p. ex. manutenção, troca de ferramenta etc.) e antes de transportar ou de armazenar a mesma.** Há perigo de ferimentos se o interruptor de ligar/desligar for acionado involuntariamente.

- ▶ **Manter a ferramenta elétrica e as aberturas de ventilação sempre limpas, para trabalhar bem e de forma segura.**

### Serviço pós-venda e aconselhamento

O serviço pós-venda responde às suas perguntas a respeito de serviços de reparação e de manutenção do seu produto, assim como das peças sobressalentes. Desenhos explodidos e informações acerca das peças sobressalentes também em: [www.bosch-pt.com](http://www.bosch-pt.com)

A nossa equipa de consultores Bosch esclarece com prazer todas as suas dúvidas a respeito dos nossos produtos e acessórios.

Indique para todas as questões e encomendas de peças sobressalentes a referência de 10 dígitos de acordo com a placa de características do produto.

#### Portugal

Robert Bosch LDA  
Avenida Infante D. Henrique  
Lotes 2E – 3E  
1800 Lisboa  
Para efetuar o seu pedido online de peças entre na página [www.ferramentasbosch.com](http://www.ferramentasbosch.com).  
Tel.: 21 8500000  
Fax: 21 8511096

#### Encontra outros endereços da assistência técnica em:

[www.bosch-pt.com/serviceaddresses](http://www.bosch-pt.com/serviceaddresses)

### Transporte

As baterias de iões de lítio recomendadas estão sujeitas ao direito de materiais perigosos. As baterias podem ser transportadas na rua pelo utilizador, sem mais obrigações. Na expedição por terceiros (por ex: transporte aéreo ou expedição), devem ser observadas as especiais exigências quanto à embalagem e à designação. Neste caso é necessário consultar um especialista de materiais perigosos ao preparar a peça a ser trabalhada.

Só enviar baterias se a carcaça não estiver danificada. Colar contactos abertos e embalar a bateria de modo que não possa se movimentar dentro da embalagem. Por favor observe também eventuais diretivas nacionais suplementares.

### Eliminação



As ferramentas elétricas, as baterias, os acessórios e as embalagens devem ser enviados a uma reciclagem ecológica de matéria prima.



Não deitar ferramentas elétricas e baterias/pilhas no lixo doméstico!

### Apenas para países da UE:

Conforme a Diretiva Europeia 2012/19/UE relativa aos resíduos de equipamentos elétricos e eletrónicos e a sua implementação na legislação nacional, é necessário recolher

separadamente as ferramentas elétricas que já não são usadas e, de acordo com a Diretiva Europeia 2006/66/CE, as baterias/pilhas defeituosas e encaminhá-las para uma reciclagem ecológica.

No caso de uma eliminação incorreta, os aparelhos elétricos e eletrónicos antigos podem ter efeitos nocivos no ambiente e na saúde humana devido à possível presença de substâncias perigosas.

### Baterias/pilhas:

#### Lítio:

Observar as indicações no capítulo Transporte (ver "Transporte", Página 37).

## Italiano

### Avvertenze di sicurezza

#### Avvertenze generali di sicurezza per elettroattrezzi

**ATTENZIONE** Leggere tutte le avvertenze di pericolo, le istruzioni operative, le figure e le specifiche fornite in dotazione al presente elettroattrezzo. Il mancato rispetto di tutte le istruzioni sottoelencate potrà comportare il pericolo di scosse elettriche, incendi e/o gravi lesioni.

#### Conservare tutte le avvertenze di pericolo e le istruzioni operative per ogni esigenza futura.

Il termine "elettroattrezzo" riportato nelle avvertenze fa riferimento ai dispositivi dotati di alimentazione elettrica (a filo) o a batteria (senza filo).

#### Sicurezza della postazione di lavoro

- ▶ **Conservare l'area di lavoro pulita e ben illuminata.** Zone disordinate o buie possono essere causa di incidenti.
- ▶ **Evitare di impiegare l'elettroattrezzo in ambienti soggetti al rischio di esplosioni nei quali siano presenti liquidi, gas o polveri infiammabili.** Gli elettroattrezzi producono scintille che possono far infiammare la polvere o i gas.
- ▶ **Tenere lontani i bambini ed altre persone durante l'impiego dell'elettroattrezzo.** Eventuali distrazioni potranno comportare la perdita del controllo sull'elettroattrezzo.

#### Sicurezza elettrica

- ▶ **La spina di allacciamento alla rete dell'elettroattrezzo deve essere adatta alla presa. Evitare assolutamente di apportare qualsivoglia modifica alla spina. Non utilizzare spine adattatrici con elettroattrezzi dotati di collegamento a terra.** Le spine non modificate e le prese adatte allo scopo riducono il rischio di scosse elettriche.
- ▶ **Evitare il contatto fisico con superfici collegate a terra, come tubi, radiatori, fornelli elettrici e frigoriferi.**

Sussiste un maggior rischio di scosse elettriche nel momento in cui il corpo è messo a massa.

- ▶ **Custodire l'elettrotensile al riparo dalla pioggia o dall'umidità..** La penetrazione dell'acqua in un elettrotensile aumenta il rischio di una scossa elettrica.
- ▶ **Non usare il cavo per scopi diversi da quelli previsti. Non usare il cavo per trasportare o appendere l'elettrotensile, né per estrarre la spina dalla presa di corrente. Non avvicinare il cavo a fonti di calore, olio, spigoli taglienti e parti della macchina in movimento.** I cavi danneggiati o aggrovigliati aumentano il rischio d'insorgenza di scosse elettriche.
- ▶ **Se si utilizza l'elettrotensile all'aperto, impiegare un cavo di prolunga adatto per l'uso all'esterno.** L'uso di un cavo di prolunga omologato per l'impiego all'esterno riduce il rischio d'insorgenza di scosse elettriche.
- ▶ **Qualora non fosse possibile evitare di utilizzare l'elettrotensile in un ambiente umido, usare un interruttore di protezione dalle correnti di guasto (RCD).** L'uso di un interruttore di sicurezza riduce il rischio di una scossa elettrica.

#### Sicurezza delle persone

- ▶ **Quando si utilizza un elettrotensile è importante restare vigili, concentrarsi su ciò che si sta facendo ed operare con giudizio. Non utilizzare l'elettrotensile in caso di stanchezza o sotto l'effetto di droghe, alcool o medicinali.** Un attimo di distrazione durante l'uso dell'elettrotensile può essere causa di gravi incidenti.
- ▶ **Utilizzare gli appositi dispositivi di protezione individuali. Indossare sempre gli occhiali protettivi.** L'impiego, in condizioni appropriate, di dispositivi di protezione quali maschera antipolvere, scarpe antinfortunistiche antiscivolo, elmetto di protezione, protezioni acustiche, riduce il rischio di infortuni.
- ▶ **Evitare l'accensione involontaria dell'elettrotensile. Prima di collegare l'elettrotensile all'alimentazione di corrente e/o alla batteria, prima di prenderlo o trasportarlo, assicurarsi che sia spento.** Tenendo il dito sopra l'interruttore mentre si trasporta l'elettrotensile oppure collegandolo all'alimentazione di corrente con l'interruttore inserito, si vengono a creare situazioni pericolose in cui possono verificarsi seri incidenti.
- ▶ **Prima di accendere l'elettrotensile togliere qualsiasi attrezzo di regolazione o chiave utilizzata.** Un accessorio oppure una chiave che si trovi in una parte rotante della macchina può provocare seri incidenti.
- ▶ **Evitare di assumere posture anomale. Mantenere appoggio ed equilibrio adeguati in ogni situazione.** In questo modo è possibile controllare meglio l'elettrotensile in caso di situazioni inaspettate.
- ▶ **Indossare indumenti adeguati. Non indossare vestiti larghi, né gioielli. Tenere capelli e vestiti lontani da parti in movimento.** Vestiti larghi, gioielli o capelli lunghi potranno impigliarsi in parti in movimento.
- ▶ **Se l'utensile è dotato di un apposito attacco per dispositivi di aspirazione e raccolta polvere, accertarsi che**

**gli stessi siano collegati ed utilizzati in modo conforme.** L'utilizzo di un'aspirazione polvere può ridurre lo svilupparsi di situazioni pericolose dovute alla polvere.

- ▶ **Evitare che la confidenza derivante da un frequente uso degli utensili si trasformi in superficialità e vengano trascurate le principali norme di sicurezza.** Una mancanza di attenzione può causare gravi lesioni in una frazione di secondo.

#### Trattamento accurato ed uso corretto degli elettrotensili

- ▶ **Non sottoporre l'elettrotensile a sovraccarico. Utilizzare l'elettrotensile adeguato per l'applicazione specifica.** Con un elettrotensile adatto si lavora in modo migliore e più sicuro nell'ambito della sua potenza di prestazione.
- ▶ **Non utilizzare l'elettrotensile qualora l'interruttore non consenta un'accensione/uno spegnimento corretti.** Un elettrotensile con l'interruttore rotto è pericoloso e deve essere aggiustato.
- ▶ **Prima di eseguire eventuali regolazioni, sostituire accessori o riporre la macchina al termine del lavoro, estrarre sempre la spina dalla presa di corrente e/o togliere la batteria, se rimovibile.** Tale precauzione eviterà che l'elettrotensile possa essere messo in funzione involontariamente.
- ▶ **Riporre gli elettrotensili fuori della portata dei bambini durante i periodi di inutilizzo e non consentire l'uso degli utensili stessi a persone inesperte o che non abbiano letto le presenti istruzioni.** Gli elettrotensili sono macchine pericolose quando vengono utilizzati da persone non dotate di sufficiente esperienza.
- ▶ **Eeguire la manutenzione degli elettrotensili e relativi accessori. Verificare la presenza di un eventuale disallineamento o inceppamento delle parti mobili, la rottura di componenti o qualsiasi altra condizione che possa pregiudicare il corretto funzionamento dell'elettrotensile stesso. Se danneggiato, l'elettrotensile dovrà essere riparato prima dell'uso.** Numerosi incidenti vengono causati da elettrotensili la cui manutenzione è stata effettuata poco accuratamente.
- ▶ **Mantenere gli utensili da taglio affilati e puliti.** Gli utensili da taglio curati con particolare attenzione e con taglienti affilati s'inceppano meno frequentemente e sono più facili da condurre.
- ▶ **Utilizzare sempre l'elettrotensile, gli accessori e gli utensili specifici ecc. in conformità alle presenti istruzioni, tenendo conto delle condizioni di lavoro e delle operazioni da eseguire.** L'impiego di elettrotensili per usi diversi da quelli consentiti potrà dar luogo a situazioni di pericolo.
- ▶ **Mantenere impugnature e superfici di presa asciutte, pulite e prive di olio e grasso.** Impugnature e superfici di presa scivolose non consentono di manipolare e controllare l'utensile in caso di situazioni inaspettate.

### Trattamento ed utilizzo appropriato di utensili dotati di batterie ricaricabili

- ▶ **Per ricaricare la batteria utilizzare solo il dispositivo di carica consigliato dal produttore.** Per un dispositivo di carica previsto per un determinato tipo di batteria sussiste pericolo di incendio se viene utilizzato con un tipo diverso di batteria ricaricabile.
- ▶ **Utilizzare gli elettro utensili solo con le batterie esplicitamente previste.** L'uso di batterie ricaricabili di tipo diverso potrà dare insorgenza a lesioni e comportare il rischio d'incendi.
- ▶ **Durante i periodi di inutilizzo, conservare la batteria lontano da oggetti metallici quali fermagli, monete, chiavi, chiodi, viti ed altri piccoli oggetti metallici che potrebbero creare una connessione tra i terminali.** Un eventuale corto circuito tra i contatti dell'accumulatore potrà dare origine a bruciature o ad incendi.
- ▶ **In caso di condizioni d'uso non conformi, si può verificare la fuoriuscita di liquido dalla batteria. Evitare il contatto. In caso di contatto accidentale, risciacquare con acqua. Qualora il liquido venisse in contatto con gli occhi, richiedere inoltre assistenza medica.** Il liquido fuoriuscito dalla batteria ricaricabile potrà causare irritazioni cutanee o ustioni.
- ▶ **Non utilizzare una batteria, né un utensile danneggiati o modificati.** Batterie danneggiate o modificate possono comportare problemi non prevedibili, causando incendi, esplosioni e possibili lesioni.
- ▶ **Non esporre una batteria o un elettro utensile al fuoco o a temperature eccessive.** L'esposizione al fuoco o a temperature superiori a 130 °C può causare esplosioni.
- ▶ **Seguire tutte le istruzioni di carica e non ricaricare la batteria o l'elettro utensile fuori dal campo di temperatura indicato nelle istruzioni stesse.** Una carica non corretta, o fuori dal campo di temperatura indicato, può comportare danni alla batteria ed aumentare il pericolo di incendio.

### Assistenza

- ▶ **Fare riparare l'elettro utensile da personale specializzato ed utilizzando solo parti di ricambio identiche.** In tale maniera potrà essere salvaguardata la sicurezza dell'elettro utensile.
- ▶ **Non eseguire mai la manutenzione di batterie danneggiate.** La manutenzione di batterie ricaricabili andrà effettuata esclusivamente dal produttore o da fornitori di servizi appositamente autorizzati.

### Avvertenze di sicurezza per graffatrici

- ▶ **Tenere sempre presente che l'utensile può contenere graffette.** Una mancanza di attenzione nell'impiego della graffatrice può comportare un'improvvisa proiezione di graffette, con conseguenti lesioni.
- ▶ **Non rivolgere l'utensile verso se stessi, né verso altre persone nelle vicinanze.** In caso di attivazione accidentale, le graffette verrebbero proiettate all'esterno, causando lesioni.

- ▶ **Non azionare l'utensile qualora non sia saldamente posizionato sul pezzo in lavorazione.** Se l'utensile non si trova a contatto con il pezzo in lavorazione, la graffetta potrebbe deviare dal percorso previsto.
- ▶ **Scollegare l'utensile dall'alimentazione, qualora la graffetta si inceppi nell'utensile.** Se collegata all'alimentazione, durante la rimozione della graffetta inceppata, la graffatrice potrebbe accidentalmente attivarsi.
- ▶ **Procedere con cautela nel rimuovere una graffetta inceppata.** Il meccanismo potrebbe trovarsi sotto pressione e la graffetta potrebbe venire proiettata all'esterno durante il tentativo di rimuoverla.
- ▶ **Non utilizzare questa graffatrice per fissare cavi elettrici.** Questo utensile non è concepito per l'installazione di cavi elettrici e potrebbe quindi danneggiare l'isolamento dei cavi stessi, con conseguente rischio di folgorazione o incendio.
- ▶ **Al fine di rilevare linee di alimentazione nascoste, utilizzare apparecchiature di ricerca adatte oppure rivolgersi alla società erogatrice locale.** Un contatto con cavi elettrici può provocare lo sviluppo di incendi e di scosse elettriche. Danneggiando una tubazione del gas si può creare il pericolo di esplosioni. Penetrando una tubazione dell'acqua si provocano danni materiali.
- ▶ **In caso di danni o di utilizzo improprio della batteria, vi è rischio di fuoriuscita di vapori. La batteria può incendiarsi o esplodere.** Far entrare aria fresca nell'ambiente e contattare un medico in caso di malessere. I vapori possono irritare le vie respiratorie.
- ▶ **Non aprire la batteria.** Vi è rischio di cortocircuito.
- ▶ **Qualora si utilizzino oggetti appuntiti, come ad es. chiodi o cacciaviti, oppure se si esercita forza dall'esterno, la batteria potrebbe danneggiarsi.** Potrebbe verificarsi un cortocircuito interno e la batteria potrebbe incendiarsi, emettere fumo, esplodere o surriscaldarsi.
- ▶ **Utilizzare la batteria solo per prodotti del produttore.** Soltanto in questo modo la batteria verrà protetta da pericoli sovraccarichi.



**Proteggere la batteria dal calore, ad esempio anche da irradiazione solare continua, fuoco, sporcizia, acqua ed umidità.** Sussiste il pericolo di esplosioni e cortocircuito.

## Descrizione del prodotto e dei servizi forniti



**Leggere tutte le avvertenze e disposizioni di sicurezza.** La mancata osservanza delle avvertenze e disposizioni di sicurezza può causare folgorazioni, incendi e/o lesioni di grave entità.

Si prega di osservare le immagini nella prima parte delle istruzioni per l'uso.

## Utilizzo conforme

L'elettrotensile è concepito per la graffiatura di tessuti, cuoio, cartone, materiale in fogli, materiale isolante e materiali simili, su superfici non rigide, ad esempio legno o materiali legnosi. L'elettrotensile non è idoneo al fissaggio di rivestimenti da parete o per soffitti.

## Componenti illustrati

La numerazione dei componenti illustrati si riferisce all'illustrazione dell'elettrotensile che si trova sulla pagina con la rappresentazione grafica.

- (1) Nasello di graffiatura
  - (2) Dispositivo di disinnesto
  - (3) Segno per preselezione della potenza del colpo
  - (4) Rotella per preselezione della potenza del colpo
  - (5) Impugnatura (superficie di presa isolata)
  - (6) Batteria
  - (7) Indicatore del livello di carica della batteria
  - (8) Sbloccaggio caricatore
  - (9) Caricatore
  - (10) Incavi per supporto distanziatore
  - (11) Indicatore di rifornimento/incavo per rilegatrice da carta
  - (12) Uscita graffa/chiodo
  - (13) Rilegatrice da carta/supporto distanziatore<sup>a)</sup>
  - (14) Nastro di graffe<sup>a)</sup>
  - (15) Nastro di chiodi<sup>a)</sup>
- a) L'accessorio illustrato oppure descritto non è compreso nel volume di fornitura standard. L'accessorio completo è contenuto nel nostro programma accessori.

## Dati tecnici

Graffiatrice a batteria		UniversalTacker 18V-14
Codice prodotto		<b>3 603 BA7 0..</b>
Numero di colpi	giri/min	30
<b>Oggetti inseriti</b>		
Nastro di graffe		Tipo 53
- Larghezza	mm	11,4
- Lunghezza	mm	6-14
Nastro di chiodi		Tipo 48
- Lunghezza	mm	14
Capacità max. del caricatore		140
Peso secondo EPTA-Procedura 01:2014 <sup>a)</sup>	kg	1,8 (1,5 Ah) - 2,1 (6,0 Ah)
Temperatura ambiente consentita		
- in fase di ricarica	°C	0 ... +35

Graffiatrice a batteria		UniversalTacker 18V-14
- durante il funzionamento <sup>b)</sup> e per lo stoccaggio	°C	-20 ... +50
Batterie consigliate		PBA 18V...W-
Caricabatteria consigliati <sup>c)</sup>		AL 18...

A) in funzione della batteria utilizzata

B) prestazioni ridotte in caso di temperature < 0 °C

C) I seguenti caricabatterie non sono compatibili con la batteria PBA: AL 1814 CV, AL 1820 CV, AL 1860 CV

## Informazioni su rumorosità e vibrazioni

Valori di emissione acustica rilevati conformemente a **EN 60745-2-16**.

Il livello di rumorosità ponderato A dell'elettrotensile è tipicamente di: Livello di pressione acustica **84** dB(A); Livello di potenza sonora **95** dB(A). Grado d'incertezza K = **3** dB.

### Indossare protezioni acustiche!

Valori di oscillazione totali  $a_h$  (somma vettoriale delle tre direzioni) e grado d'incertezza K, rilevati conformemente a **EN 60745-2-16**:

$$a_h < 2,8 \text{ m/s}^2, K = 1,5 \text{ m/s}^2.$$

Il livello di vibrazioni indicato nelle presenti istruzioni è stato rilevato in conformità ad una procedura di misurazione standardizzata e può essere utilizzato per eseguire un confronto tra gli elettrotensili. Lo stesso è idoneo anche per una valutazione temporanea della sollecitazione da vibrazioni.

Il livello di vibrazioni indicato rappresenta gli impieghi principali dell'elettrotensile. Qualora l'elettrotensile venisse utilizzato tuttavia per altri impieghi, con accessori differenti oppure con manutenzione insufficiente, il livello di vibrazioni può differire. Ciò potrebbe aumentare sensibilmente la sollecitazione da vibrazioni per l'intero periodo operativo.

Per una valutazione precisa della sollecitazione da vibrazioni bisognerebbe considerare anche i tempi in cui l'apparecchio è spento oppure è acceso ma non è utilizzato effettivamente. Ciò potrebbe aumentare sensibilmente la sollecitazione da vibrazioni per l'intero periodo operativo.

Adottare misure di sicurezza supplementari per proteggere l'operatore dall'effetto delle vibrazioni: ad esempio, sottoponendo a manutenzione l'elettrotensile e gli accessori, mantenendo calde le mani e organizzando i vari processi di lavoro.

## Batteria

**Bosch** vende elettrotensili a batteria anche senza batteria. Per sapere se nella dotazione dell'elettrotensile è compresa una batteria, leggere quanto riportato sulla confezione.

### Ricarica della batteria

► **Utilizzare esclusivamente i caricabatterie indicati nei dati tecnici.** Soltanto questi caricabatterie sono adatti alle batterie al litio utilizzate nell'elettrotensile.

**Avvertenza:** a causa delle norme internazionali per il trasporto, le batterie al litio vengono fornite parzialmente cari-

che. Per assicurare la piena potenza della batteria, ricaricarla completamente prima dell'impiego iniziale.

### Introduzione della batteria

Spingere la batteria carica nell'apposito alloggiamento, sino a farlo scattare udibilmente in posizione.

### Rimozione della batteria

Per rimuovere la batteria, premere il tasto di sbloccaggio ed estrarla. **Durante tale operazione, non esercitare forza.**

### Indicatore del livello di carica della batteria

Ad elettroutensile acceso, l'indicatore del livello di carica della batteria segnala per qualche secondo la capacità della batteria ancora disponibile, oppure un sovraccarico.

L'apposito indicatore, ad interruttore di avvio/arresto completamente o parzialmente premuto, visualizza il livello di carica della batteria.

LED	Capacità
Luce fissa, 3 LED verdi	75–100 %
Luce fissa, 2 LED verdi	40–75 %
Luce fissa, 1 LED verde	15–40 %
Lampeggio lento, 1 LED verde	0–15 %

Se l'indicatore del livello di carica della batteria lampeggia con luce rossa, l'elettroutensile è sovraccarico.

I 3 LED dell'indicatore del livello di carica lampeggiano velocemente quando la temperatura della batteria si trova fuori dal campo di temperatura di funzionamento e/o quando la protezione contro il sovraccarico è intervenuta.

### Avvertenze per l'impiego ottimale della batteria

Proteggere la batteria ricaricabile da umidità ed acqua.

Conservare la batteria esclusivamente nel campo di temperatura fra -20 °C e 50 °C. Non lasciare la batteria all'interno dell'auto, ad es. nel periodo estivo.

Una sensibile riduzione della durata del funzionamento dopo l'operazione di ricarica sta ad indicare che la batteria ricaricabile dovrà essere sostituita.

Attenersi alle indicazioni relative allo smaltimento.

## Montaggio

### Rifornimento del caricatore (vedere figg. A1–A2)

- **Utilizzare esclusivamente accessori originali Bosch.** I componenti di precisione della graffatrice, quali caricatore, punzone e canale di espulsione, sono armonizzati per le graffe e i chiodi di **Bosch**. Altri produttori utilizzano qualità di acciaio e dimensioni diverse.

Dalla finestrella di controllo dell'indicatore di riempimento **(11)** si vede se nel caricatore ci sono ancora graffe o chiodi.

- Capovolgere l'elettroutensile.
- Premere lo sbloccaggio caricatore **(8)**, estraendo contemporaneamente all'indietro il caricatore **(9)**.

- Introdurre il nastro di graffe **(14)** e/o il nastro di chiodi **(15)**.  
Durante l'inserimento del nastro di chiodi **(15)** tenere la graffatrice leggermente inclinata, affinché i chiodi poggino sulla parete laterale. Rispettare il segno.
- Spingere all'indietro il caricatore **(9)**, sino a farlo scattare in posizione.
- **Non esercitare forza quando si apre il caricatore, né quando lo si rifornisce o lo si richiude.**

## Utilizzo

### Messa in funzione

Il sistema di blocco disinnesco, accoppiato al nasello di graffatura mobile **(1)**, impedisce l'espulsione accidentale, qualora il dispositivo di disinnesco **(2)** venga premuto accidentalmente.

### Accensione/spegnimento (soluzione singola)

- **Innanzitutto**, applicare saldamente il nasello di graffatura **(1)** sul pezzo in lavorazione, fino ad inserirlo completamente.
- Mantenere costante la pressione esercitata e premere il dispositivo di disinnesco **(2)**.
- Inserita completamente la graffa, rilasciare il dispositivo di disinnesco **(2)** e sollevare il nasello di graffatura **(1)** dal pezzo in lavorazione.

### Accensione/spegnimento (soluzione di contatto)

- Per **lavorare rapidamente** è possibile tenere premuto il dispositivo di disinnesco **(2)**.  
Premere saldamente il nasello di graffatura **(1)** sul pezzo in lavorazione, finché non viene rilasciato il colpo. Posizionare la graffatrice sul punto successivo e premere di nuovo saldamente il nasello di graffatura **(1)** sul pezzo in lavorazione.

### Preselezione della potenza del colpo

**Avvertenza:** testare sempre la potenza del colpo impostata prima su di un residuo di materiale. L'impostazione ottimale della potenza del colpo può essere rilevata solamente mediante prove pratiche.

Le indicazioni riportate nella seguente tabella sono valori consigliati.

Mediante la rotellina **(4)** per la preselezione della potenza del colpo è possibile impostare la potenza del colpo necessaria su diversi livelli.

Rispettare il segno **(3)** per la preselezione della potenza del colpo sull'elettroutensile.

La potenza del colpo necessaria è subordinata alla lunghezza delle graffe e/o dei chiodi e alla resistenza del materiale.



### Range di regolazione rotellina



#### Materiale di fondo

Legno tenero (pino)	1-4	4
Legno duro (faggio)	5-8	8
Pannelli in truciolato	3-8	5
Paniforte	3-8	6

### Avvertenze operative

- Con il presente elettroutensile non è possibile lavorare graffe da 19 mm. Pertanto, l'elettroutensile non andrà utilizzato per fissare rivestimenti per soffitti con graffe per profilati in legno e per fughe.

Al fine di ridurre al minimo l'usura del punzone, evitare di far scattare colpi a vuoto.

Al termine del lavoro impostare la potenza del colpo mediante la rotellina di preselezione (4) su di un valore inferiore, al fine di scaricare la molla di trazione.

Applicare il nasello di graffatura (1) con cautela. Pezzi in lavorazione teneri (ad es. in legno di pino) potrebbero venire danneggiati da una pressione eccessiva.

L'elettroutensile è concepito per il funzionamento su brevi periodi con una durata di funzionamento massima di 10 minuti sotto sforzo costante. Si riscalda nel funzionamento continuo. Un progressivo surriscaldamento riduce le prestazioni dell'utensile.

Dopo massimo 10 minuti spegnere l'elettroutensile e lasciarlo raffreddare.

#### Rimozione delle graffe incastrate

- Prima di ogni intervento sull'elettroutensile, estrarre la batteria.
  - Capovolgere l'elettroutensile.
  - Premere lo sbloccaggio caricatore (8), estraendo contemporaneamente all'indietro il caricatore (9).
  - Rimuovere le graffe incastrate. A tale scopo, se necessario, utilizzare una pinza.
  - Spingere all'indietro il caricatore (9), sino a farlo scattare in posizione.
- **Rifornire tempestivamente il caricatore.** Un nastro di graffe eccessivamente corto può essere la causa delle graffe incastrate.

### Accessorio per la rilegatura della carta e per la graffatura a distanza uniforme

Con un accessorio speciale, l'elettroutensile può essere utilizzato per la rilegatura della carta e per la rilegatura/graffa-

tura a distanza uniforme dal bordo del materiale. L'accessorio è adatto solo per **UniversalTacker 18V-14**.

- Con la **rilegatrice da carta (13)** è possibile rilegare fino a 80 fogli.
- Con il **supporto distanziatore (13)** è possibile impostare una distanza uniforme dell'oggetto introdotto da 1 cm a 11 cm dal bordo del materiale in sei livelli.

**Avvertenza:** Per rifornire il caricatore (9), la rilegatrice da carta/il supporto distanziatore (13) si dovrà smontare dall'elettroutensile.

#### Rilegatura di risme di carta (vedere figure B1-B2)

**Avvertenza:** Le graffe metalliche, essendo più stabili rispetto alle comuni graffe per rilegatura, sono più difficili da rimuovere dalla carta.

Lunghezza graffe consigliata	Numero di fogli (carta da 80 g/m <sup>2</sup> )
6 mm	2-20
8 mm	10-40
10 mm	20-60
12 mm	30-80

- Impostare la potenza del colpo sul livello più alto.
- Introdurre un nastro di graffe di tipo idoneo (14).
- Far scattare in sequenza i naselli della rilegatrice da carta/supporto distanziatore (13) negli incavi per la rilegatrice da carta (11).  
Si noti che solo l'incavo 1 è adatto per le risme di carta.
- Introdurre la risma di carta nella rilegatrice da carta/supporto distanziatore (13) e posizionare il nasello di graffatura sull'area della carta da rilegare.
- Premere saldamente l'elettroutensile verso il basso, fino ad inserire completamente il nasello di graffatura (1).
- Mantenere costante la pressione esercitata e premere il dispositivo di disinnesto (2).
- Inserita completamente la graffa, rilasciare il dispositivo di disinnesto (2) e sollevare il nasello di graffatura (1) dalla risma di carta.

#### Graffatura a distanza uniforme del bordo del materiale (vedere figg. C1-C2)

**Avvertenza:** Per la graffatura, il supporto distanziatore (13) deve essere agganciato all'elettroutensile negli incavi (10) a distanza uniforme.

Incavi 2-7 (10)	Distanza
Incavo 2	1 cm
Incavo 3	3 cm
Incavo 4	5 cm
Incavo 5	7 cm
Incavo 6	9 cm
Incavo 7	11 cm

- Introdurre un nastro di graffe (14) e un nastro di chiodi (15) di tipo idoneo.
- Far scattare in sequenza i naselli della rilegatrice da carta/supporto distanziatore (13) in un incavo (10) dell'elettro-

utensile che specifica la distanza idonea dal bordo del materiale.

Si noti che l'incavo 1 non è adatto alla graffatura a distanza uniforme.

- Premere la parte inferiore flessibile della rilegatrice da carta/del supporto distanziatore (13) verso l'elettrotroutensile, finché si aggancia.
- Spostare l'elettrotroutensile in piano sul pezzo in lavorazione finché il bordo del pezzo non poggia al bordo anteriore della rilegatrice da carta/del supporto distanziatore (13).
- Premere saldamente l'elettrotroutensile verso il basso, fino ad inserire completamente il nasello di graffatura (1).
- Mantenere costante la pressione esercitata e premere il dispositivo di disinnesto (2).
- Inserita completamente la graffa/il chiodo, rilasciare il dispositivo di disinnesto (2) e spostare il nasello di graffatura (1) lungo il bordo del pezzo in lavorazione.
- Posizionare la graffa o il chiodo successivo.

## Manutenzione ed assistenza

### Manutenzione e pulizia

- **Prima di qualsiasi intervento sull'elettrotroutensile (ad es. interventi di manutenzione, sostituzione dell'accessorio ecc.), prelevare la batteria, anche nel caso in cui occorra trasportarlo o conservarlo.** In caso di azionamento accidentale dell'interruttore di avvio/arresto sussiste pericolo di lesioni.
- **Per poter garantire buone e sicure operazioni di lavoro, tenere sempre pulite l'elettrotroutensile e le fessure di ventilazione.**

### Servizio di assistenza e consulenza tecnica

Il servizio di assistenza risponde alle Vostre domande relative alla riparazione e alla manutenzione del Vostro prodotto nonché concernenti i pezzi di ricambio. Disegni in vista esplosa e informazioni relative ai pezzi di ricambio sono consultabili anche sul sito [www.bosch-pt.com](http://www.bosch-pt.com)

Il team di consulenza tecnica Bosch sarà lieto di rispondere alle Vostre domande in merito ai nostri prodotti e accessori. In caso di richieste o di ordinazione di pezzi di ricambio, comunicare sempre il codice prodotto a 10 cifre riportato sulla targhetta di fabbricazione dell'elettrotroutensile.

#### Italia

Tel.: (02) 3696 2314

E-Mail: [pt.hotlinebosch@it.bosch.com](mailto:pt.hotlinebosch@it.bosch.com)

**Per ulteriori indirizzi del servizio assistenza consultare:**

[www.bosch-pt.com/serviceaddresses](http://www.bosch-pt.com/serviceaddresses)

### Trasporto

Le batterie al litio consigliate sono soggette ai requisiti di legge relativi alle merci pericolose. Le batterie possono essere trasportate su strada dall'utilizzatore senza ulteriori precauzioni.

In caso di spedizione tramite terzi (ad es. per via aerea o tramite spedizioniere), andranno rispettati specifici requisiti relativi d'imballaggio e contrassegnatura. In tale caso, per la preparazione dell'articolo da spedire, andrà consultato uno specialista in merci pericolose.

Inviare le batterie soltanto se la relativa carcassa non è danneggiata. Coprire con nastro adesivo i contatti scoperti ed imballare la batteria in modo che non possa spostarsi nell'imballaggio. Andranno altresì rispettate eventuali ulteriori norme nazionali complementari.

### Smaltimento



Avviare ad un riciclaggio rispettoso dell'ambiente elettrotroutensili, batterie, accessori ed imballaggi non più impiegabili.



Non gettare elettrotroutensili e batterie/pile tra i rifiuti domestici!

### Solo per i Paesi UE:

Ai sensi della Direttiva Europea 2012/19/UE sui rifiuti di apparecchiature elettriche ed elettroniche e del suo recepimento nel diritto nazionale, gli elettrotroutensili non più utilizzabili e, ai sensi della Direttiva Europea 2006/66/CE, le batterie/le pile difettose o esauste, andranno raccolti separatamente e riciclati nel rispetto dell'ambiente.

In caso di smaltimento improprio, le apparecchiature elettriche ed elettroniche potrebbero avere effetti nocivi sull'ambiente e sulla salute umana a causa della possibile presenza di sostanze nocive.

### Batterie/pile:

#### Per le batterie al litio:

Attenersi alle avvertenze riportate al paragrafo «Trasporto» (vedi «Trasporto», Pagina 43).

## Nederlands

### Veiligheidsaanwijzingen

#### Algemene veiligheidsaanwijzingen voor elektrische gereedschappen

#### **WAARSCHUWING** Lees alle waarschuwingen, veiligheidsaanwijzingen, afbeeldingen en specificaties die bij dit elektrische gereedschap worden geleverd.

Als de hieronder vermelde aanwijzingen niet worden opgevolgd, kan dit een elektrische schok, brand en/of ernstig letsel tot gevolg hebben.

#### **Bewaar alle waarschuwingen en voorschriften voor toekomstig gebruik.**

Het in de waarschuwingen gebruikte begrip elektrisch gereedschap heeft betrekking op elektrische gereedschappen

voor gebruik op het stroomnet (met netsnoer) en op elektrische gereedschappen voor gebruik met een accu (zonder netsnoer).

#### Veiligheid van de werkomgeving

- ▶ **Houd uw werkomgeving schoon en goed verlicht.** Een rommelige of onverlichte werkomgeving kan tot ongevallen leiden.
- ▶ **Werk met het elektrische gereedschap niet in een omgeving met explosiegevaar waarin zich brandbare vloeistoffen, brandbare gassen of brandbaar stof vinden.** Elektrische gereedschappen veroorzaken vonken die het stof of de dampen tot ontsteking kunnen brengen.
- ▶ **Houd kinderen en andere personen tijdens het gebruik van het elektrische gereedschap uit de buurt.** Wanneer u wordt afgeleid, kunt u de controle over het gereedschap verliezen.

#### Elektrische veiligheid

- ▶ **De aansluitstekker van het elektrische gereedschap moet in het stopcontact passen. De stekker mag in geen geval worden veranderd. Gebruik geen adapterstekkers in combinatie met geaarde elektrische gereedschappen.** Onveranderde stekkers en passende stopcontacten beperken het risico van een elektrische schok.
- ▶ **Voorkom aanraking van het lichaam met geaarde oppervlakken, bijvoorbeeld van buizen, verwarmingen, fornuizen en koelkasten.** Er bestaat een verhoogd risico door een elektrische schok wanneer uw lichaam geaard is.
- ▶ **Houd het gereedschap uit de buurt van regen en vocht.** Het binnendringen van water in het elektrische gereedschap vergroot het risico van een elektrische schok.
- ▶ **Gebruik de kabel niet voor een verkeerd doel, om het elektrische gereedschap te dragen of op te hangen of om de stekker uit het stopcontact te trekken. Houd de kabel uit de buurt van hitte, olie, scherpe randen of bewegende delen.** Beschadigde of in de war geraakte kabels vergroten het risico van een elektrische schok.
- ▶ **Wanneer u buitenshuis met elektrisch gereedschap werkt, dient u alleen verlengkabels te gebruiken die voor gebruik buitenshuis zijn goedgekeurd.** Het gebruik van een voor gebruik buitenshuis geschikte verlengkabel beperkt het risico van een elektrische schok.
- ▶ **Als het gebruik van het elektrische gereedschap in een vochtige omgeving onvermijdelijk is, dient u een aardlekschakelaar te gebruiken.** Het gebruik van een aardlekschakelaar vermindert het risico van een elektrische schok.

#### Veiligheid van personen

- ▶ **Wees alert, let goed op wat u doet en ga met verstand te werk bij het gebruik van het elektrische gereedschap.** Gebruik geen elektrisch gereedschap, wanneer u moe bent of onder invloed staat van drugs, alcohol of medicijnen. Een moment van onoplettendheid

bij het gebruik van het elektrische gereedschap kan tot ernstige verwondingen leiden.

- ▶ **Draag persoonlijke beschermingsmiddelen. Draag altijd een veiligheidsbril.** Het dragen van persoonlijke beschermingsmiddelen zoals een stofmasker, slipvaste werkschoenen, een veiligheidshelm of gehoorbescherming, afhankelijk van de aard en het gebruik van het elektrische gereedschap, vermindert het risico van verwondingen.
- ▶ **Voorkom per ongeluk inschakelen. Controleer dat het elektrische gereedschap uitgeschakeld is, voordat u de stekker in het stopcontact steekt of de accu aansluit en voordat u het gereedschap oppakt of draagt.** Wanneer u bij het dragen van het elektrische gereedschap uw vinger aan de schakelaar hebt of wanneer u het gereedschap ingeschakeld op de stroomvoorziening aansluit, kan dit tot ongevallen leiden.
- ▶ **Verwijder instelgereedschappen of schroefsleutels, voordat u het elektrische gereedschap inschakelt.** Een instelgereedschap of sleutel in een draaiend deel van het gereedschap kan tot verwondingen leiden.
- ▶ **Voorkom een onevenwichtige lichaamshouding. Zorg ervoor dat u stevig staat en steeds in evenwicht blijft.** Daardoor kunt u het elektrische gereedschap in onverwachte situaties beter onder controle houden.
- ▶ **Draag geschikte kleding. Draag geen loshangende kleding of sieraden. Houd haren en kleding uit de buurt van bewegende delen.** Loshangende kleding, lange haren en sieraden kunnen door bewegende delen worden meegenomen.
- ▶ **Wanneer stofafzuigings- of stofopvangvoorzieningen kunnen worden gemonteerd, dient u zich ervan te verzekeren dat deze zijn aangesloten en juist worden gebruikt.** Het gebruik van een stofafzuiging beperkt het gevaar door stof.
- ▶ **Ondanks het feit dat u eventueel heel goed vertrouwd bent met het gebruik van gereedschappen, moet u ervoor zorgen dat u niet nonchalant wordt en veiligheidsvoorschriften voor het gereedschap gaat negeren.** Een onoplettende handeling kan binnen een fractie van een seconde ernstig letsel veroorzaken.

#### Zorgvuldige omgang met en zorgvuldig gebruik van elektrische gereedschappen

- ▶ **Overbelast het elektrische gereedschap niet. Gebruik voor uw werkzaamheden het daarvoor bestemde elektrische gereedschap.** Met het passende elektrische gereedschap werkt u beter en veiliger binnen het aangegeven capaciteitsbereik.
- ▶ **Gebruik geen elektrisch gereedschap waarvan de schakelaar defect is.** Elektrisch gereedschap dat niet meer kan worden in- of uitgeschakeld, is gevaarlijk en moet worden gerepareerd.
- ▶ **Trek de stekker uit het stopcontact en/of neem de accu (indien uitneembaar) uit het elektrische gereedschap, voordat u het elektrische gereedschap instelt, accessoires wisselt of het elektrische gereedschap**

**opbergt.** Deze voorzorgsmaatregel voorkomt onbedoeld starten van het elektrische gereedschap.

- ▶ **Bewaar niet-gebruikte elektrische gereedschappen buiten bereik van kinderen. Laat het gereedschap niet gebruiken door personen die er niet mee vertrouwd zijn en deze aanwijzingen niet hebben gelezen.** Elektrische gereedschappen zijn gevaarlijk wanneer deze door onervaren personen worden gebruikt.
- ▶ **Pleeg onderhoud aan elektrische gereedschappen en accessoires. Controleer of bewegende delen van het gereedschap correct functioneren en niet vastklemmen en of onderdelen zodanig gebroken of beschadigd zijn dat de werking van het elektrische gereedschap nadelig wordt beïnvloed. Laat deze beschadigde onderdelen vóór gebruik repareren.** Veel ongevallen hebben hun oorzaak in slecht onderhouden elektrische gereedschappen.
- ▶ **Houd snijdende inzetgereedschappen scherp en schoon.** Zorgvuldig onderhouden snijdende inzetgereedschappen met scherpe snijkanten klemmen minder snel vast en zijn gemakkelijker te geleiden.
- ▶ **Gebruik elektrisch gereedschap, accessoires, inzetgereedschappen en dergelijke volgens deze aanwijzingen. Let daarbij op de arbeidsomstandigheden en de uit te voeren werkzaamheden.** Het gebruik van elektrische gereedschappen voor andere dan de voorziene toepassingen kan tot gevaarlijke situaties leiden.
- ▶ **Houd handgrepen en greepvlakken droog, schoon en vrij van olie en vet.** Gladde handgrepen en greepvlakken verhinderen dat het gereedschap in onverwachte situaties veilig kan worden gehanteerd en bediend.

#### Gebruik en onderhoud van accugereedschappen

- ▶ **Laad accu's alleen op in oplaadapparaten die door de fabrikant worden geadviseerd.** Voor een oplaadapparaat dat voor een bepaald type accu geschikt is, bestaat brandgevaar wanneer het met andere accu's wordt gebruikt.
- ▶ **Gebruik alleen de daarvoor bedoelde accu's in de elektrische gereedschappen.** Het gebruik van andere accu's kan tot verwondingen en brandgevaar leiden.
- ▶ **Voorkom aanraking van de niet-gebruikte accu met paperclips, munten, sleutels, spijkers, schroeven en andere kleine metalen voorwerpen die overbrugging van de contacten kunnen veroorzaken.** Kortsluiting tussen de accucontacten kan brandwonden of brand tot gevolg hebben.
- ▶ **Bij verkeerd gebruik kan vloeistof uit de accu lekken. Voorkom contact daarmee. Spoel bij onvoorzien contact met water af. Wanneer de vloeistof in de ogen komt, dient u bovendien een arts te raadplegen.** Gelekte accuvloeistof kan tot huidirritaties en verbrandingen leiden.
- ▶ **Gebruik accu of gereedschap niet, als deze beschadigd of veranderd zijn.** Beschadigde of veranderde accu's kunnen onvoorspelbaar gedrag vertonen, waardoor een brand, explosie of het gevaar van letsel kan ontstaan.

- ▶ **Stel accu of gereedschap niet bloot aan vuur of overmatige temperaturen.** Blootstelling aan vuur of temperaturen boven 130°C kan een explosie veroorzaken.
- ▶ **Volg alle aanwijzingen voor het laden en laad de accu of het gereedschap niet buiten het temperatuurbereik dat in de aanwijzingen is vermeld.** Verkeerd laden of laden bij temperaturen buiten het vastgelegde bereik kan de accu beschadigen en het risico van brand vergroten.

#### Service

- ▶ **Laat het elektrische gereedschap alleen repareren door gekwalificeerd en vakkundig personeel en alleen met originele vervangingsonderdelen.** Daarmee wordt gewaarborgd dat de veiligheid van het gereedschap in stand blijft.
- ▶ **Voer nooit servicewerkzaamheden aan beschadigde accu's uit.** Service van accu's dient uitsluitend te worden uitgevoerd door de fabrikant of erkende servicewerkplaatsen.

#### Veiligheidsaanwijzingen voor tackers

- ▶ **Ga er altijd vanuit dat het gereedschap bevestigingsmiddelen bevat.** Onvoorzichtig omgaan met de tacker kan resulteren in onverwacht schieten van bevestigingsmiddelen en persoonlijk letsel.
- ▶ **Wijs niet met het gereedschap naar uzelf of mensen in uw omgeving.** Door onverwacht activeren komt er een bevestigingsmiddel vrij dat letsel kan veroorzaken.
- ▶ **Activeer het gereedschap pas op het moment dat het gereedschap stevig tegen het werkstuk is gezet.** Als het gereedschap geen contact heeft met het werkstuk, kan het bevestigingsmiddel van uw doel wegschieten.
- ▶ **Koppel het gereedschap los van de stroomvoorziening, wanneer het bevestigingsmiddel klem komt te zitten in het gereedschap.** Tijdens het verwijderen van een klemzittend bevestigingsmiddel kan de tacker per ongeluk worden geactiveerd, als deze op de stroomvoorziening is aangesloten.
- ▶ **Ga voorzichtig te werk bij het verwijderen van een klemzittend bevestigingsmiddel.** Het mechanisme kan onder druk staan en het bevestigingsmiddel kan krachtig losschieten, terwijl u dit probeert vrij te maken.
- ▶ **Gebruik deze tacker niet voor het bevestigen van elektrische kabels.** Deze is niet ontworpen voor de montage van elektrische kabels en kan de isolatie van elektrische kabels beschadigen en zodoende een elektrische schok of brandgevaar veroorzaken.
- ▶ **Gebruik geschikte detectoren om verborgen elektriciteits-, gas- of waterleidingen op te sporen of raadpleeg het plaatselijke energie- of waterleidingbedrijf.** Contact met elektrische leidingen kan tot brand of een elektrische schok leiden. Beschadiging van een gasleiding kan tot een explosie leiden. Breuk van een waterleiding veroorzaakt materiële schade.
- ▶ **Bij beschadiging en verkeerd gebruik van de accu kunnen er dampen vrijkomen. De accu kan branden of exploderen.** Zorg voor de aanvoer van frisse lucht en zoek

bij klachten een arts op. De dampen kunnen de luchtwegen irriteren.

- ▶ **Open de accu niet.** Er bestaat gevaar voor kortsluiting.
- ▶ **Door spitse voorwerpen, zoals bijv. spijkers of schroevendraaiers, of door krachtinwerking van buitenaf kan de accu beschadigd worden.** Er kan een interne kortsluiting ontstaan en de accu doen branden, roken, exploderen of oververhitten.
- ▶ **Gebruik de accu alleen in producten van de fabrikant.** Alleen zo wordt de accu tegen gevaarlijke overbelasting beschermd.



**Bescherm de accu tegen hitte, bijvoorbeeld ook tegen voortdurend zonlicht, vuur, vuil, water en vocht.** Er bestaat gevaar voor explosie en kortsluiting.



## Beschrijving van product en werking



**Lees alle veiligheidsaanwijzingen en instructies.** Het niet naleven van de veiligheidsaanwijzingen en instructies kan elektrische schokken, brand en/of zware verwondingen veroorzaken.

Neem goed nota van de afbeeldingen in het voorste deel van de gebruiksaanwijzing.

### Beoogd gebruik

Het elektrische gereedschap is bestemd voor het bevestigen (nieten) van textiel, leer, karton, folie, isolatiemateriaal en dergelijke materialen op een zachte ondergrond, bijvoorbeeld hout of houtachtig materiaal. Het elektrische gereedschap is niet geschikt voor het bevestigen van wand- of plafondbetimmeringen.

### Afgebeelde componenten

De componenten zijn genummerd zoals op de afbeelding van het elektrische gereedschap op de pagina met afbeeldingen.

- (1) Tackerneus
- (2) Activeringsknop
- (3) Markering voor instelling slagkracht
- (4) Stelwiel voor instelling slagkracht
- (5) Handgreep (geïsoleerd greepoppervlak)
- (6) Accu
- (7) Accu-oplaadaanduiding
- (8) Magazijnontgrendeling
- (9) Magazijn
- (10) Uitsparingen voor afstandhouder
- (11) Bijvulaanduiding/uitsparing voor papiernieter
- (12) Uitgang niet/spijker
- (13) Papiernieter/afstandhouder<sup>a)</sup>
- (14) Nietstrip<sup>a)</sup>

### (15) Spijkerstrip<sup>a)</sup>

- a) **Niet elk afgebeeld en beschreven accessoire is standaard bij de levering inbegrepen. Alle accessoires zijn te vinden in ons accessoireprogramma.**

### Technische gegevens

Accutacker	UniversalTacker 18V-14	
Productnummer	<b>3 603 BA7 0..</b>	
Aantal slagen	min <sup>-1</sup>	30
<b>Inslagvoorwerpen</b>		
Nietstrip		Type 53
- Breedte	mm	11,4
- Lengte	mm	6-14
Spijkerstrip		Type 48
- Lengte	mm	14
Max. inhoud magazijn		140
Gewicht volgens EPTA-Procedure 01:2014 <sup>A)</sup>	kg	1,8 (1,5 Ah) - 2,1 (6,0 Ah)
Toegestane omgevingstemperatuur		
- Bij het laden	°C	0 ... +35
- Bij gebruik <sup>B)</sup> en bij opslag	°C	-20 ... +50
Aanbevolen accu's		PBA 18V...W-
Aanbevolen oplaadapparaten <sup>C)</sup>		AL 18...

A) afhankelijk van gebruikte accu

B) beperkt vermogen bij temperaturen < 0 °C

C) De volgende oplaadapparaten zijn niet compatibel met de accu  
PBA: AL 1814 CV, AL 1820 CV, AL 1860 CV

### Informatie over geluid en trillingen

Geluidsemisiewaarden vastgesteld conform **EN 60745-2-16**.

Het A-gewogen geluidsniveau van het elektrische gereedschap bedraagt typisch: geluidsdruk niveau **84 dB(A)**; geluidsvermogniveau **95 dB(A)**. Onzekerheid K = **3 dB**.

#### Draag gehoorbescherming!

Totale trillingswaarden  $a_h$  (vectorsom van drie richtingen) en onzekerheid K bepaald conform **EN 60745-2-16**:

$$a_h < 2,8 \text{ m/s}^2, K = 1,5 \text{ m/s}^2.$$

Het in deze gebruiksaanwijzing vermelde trillingsniveau is gemeten met een volgens EN genormeerde meetmethode en kan worden gebruikt om elektrische gereedschappen met elkaar te vergelijken. Het is ook geschikt voor een voorlopige inschatting van de trillingsbelasting.

Het aangegeven trillingsniveau representeert de voornaamste toepassingen van het elektrische gereedschap. Als echter het elektrische gereedschap wordt gebruikt voor andere toepassingen, met afwijkende inzetgereedschappen of onvolgende onderhoud, kan het trillingsniveau afwijken. Dit kan

de trillingsbelasting gedurende de gehele arbeidsperiode duidelijk verhogen.

Voor een nauwkeurige schatting van de trillingsbelasting moet ook rekening worden gehouden met de tijd waarin het gereedschap uitgeschakeld is, of waarin het gereedschap wel loopt, maar niet werkelijk wordt gebruikt. Dit kan de trillingsbelasting gedurende de gehele arbeidsperiode duidelijk verminderen.

Leg aanvullende veiligheidsmaatregelen ter bescherming van de gebruiker tegen het effect van trillingen vast, zoals: onderhoud van elektrische gereedschappen en inzetgereedschappen, warm houden van de handen, organisatie van het arbeidsproces.

## Accu

**Bosch** verkoopt accugereedschap ook zonder accu. Of bij de levering van uw elektrische gereedschap een accu inbegrepen is, kunt u zien op de verpakking.

### Accu opladen

- **Gebruik alleen de in de technische gegevens vermelde oplaadapparaten.** Alleen deze oplaadapparaten zijn afgestemd op de bij het elektrische gereedschap gebruikte Li-Ion-accu.

**Aanwijzing:** lithium-ion-accu's worden vanwege internationale transportvoorschriften gedeeltelijk geladen geleverd. Om het volledige vermogen van de accu te waarborgen, laadt u vóór het eerste gebruik de accu volledig op.

### Accu plaatsen

Schuif de geladen accu in de accuhouder tot deze is vastgeklikt.

### Accu verwijderen

Voor het verwijderen van de accu drukt u op de accu-ontgrendelingstoets en trekt u de accu uit het elektrische gereedschap. **Gebruik daarbij geen geweld.**

### Accu-oplaadaanduiding

De accu-oplaadaanduiding signaleert bij ingeschakeld elektrisch gereedschap gedurende enkele seconden de nog beschikbare accucapaciteit of een overbelasting.

De accu-oplaadaanduiding geeft bij half of helemaal ingedrukte aan/uit-schakelaar gedurende enkele seconden de laadtoestand van de accu aan.

LED	Capaciteit
Permanent licht 3 × groen	75–100 %
Permanent licht 2 × groen	40–75 %
Permanent licht 1 × groen	15–40 %
Langzaam knipperlicht 1 × groen	0–15 %

Als de accu-oplaadaanduiding rood knippert, dan is het elektrische gereedschap overbelast.

De 3 LED's van de accu-oplaadaanduiding knipperen snel, wanneer de temperatuur van de accu zich buiten het werk-

temperatuurbereik bevindt en/of de overbelastingsbeveiliging is geactiveerd.

## Aanwijzingen voor de optimale omgang met de accu

Bescherm de accu tegen vocht en water.

Bewaar de accu alleen bij een temperatuur tussen –20 °C en 50 °C. Laat de accu bijvoorbeeld in de zomer niet in de auto liggen.

Een duidelijk kortere gebruiksduur na het opladen duidt erop dat de accu versleten is en moet worden vervangen.

Neem de aanwijzingen met betrekking tot afvalverwijdering in acht.

## Montage

### Magazijn vullen (zie afbeeldingen A1–A2)

- **Gebruik uitsluitend originele Bosch accessoires.** De precisie-onderdelen van de tacker zoals magazijn, stoter en nietkanaal zijn afgestemd op nieten en spijkers van **Bosch**. Andere fabrikanten gebruiken andere staalkwaliteiten en afmetingen.

Bij het kijkvenster van de bijvulaanduiding (11) ziet u of er zich nog nieten of spijkers in het magazijn bevinden.

- Draai het elektrische gereedschap om.
- Duw op de magazijnontgrendeling (8) en trek daarbij het magazijn (9) naar achter toe eruit.
- Plaats de nietstrip (14) of spijkerstrip (15). Houd bij het plaatsen van de spijkerstrip (15) de tacker iets schuin, zodat de spijkers tegen de zijwand liggen. Let op de markering.
- Schuif het magazijn (9) terug tot het vastklikt.

- **Forceer het magazijn niet als u het opent, vult of sluit.**

## Gebruik

### Ingebruikname

De met de beweeglijke tackerneus (1) gekoppelde activeeringsblokkering voorkomt abusievelijk activeren van een schot bij een per ongeluk ingedrukte activeringsknop (2).

### In-/uitschakelen (enkele activering)

- Zet de tackerneus (1) **eerst** stevig op het werkstuk tot deze helemaal ingedrukt is.
- Houd de aandrukkraft in stand en duw op de activeringsknop (2).
- Nadat de niet/spijker er helemaal ingeslagen is, laat u de activeringsknop (2) los en tilt u de tackerneus (1) van het werkstuk af.

### In-/uitschakelen (contactactivering)

- Voor **snel werken** kunt u de activeringsknop (2) ingedrukt houden. Duw de tackerneus (1) stevig op het werkstuk tot het schot wordt geactiveerd. Zet de tacker op de volgende



plek en duw de tackerneus **(1)** opnieuw stevig op het werkstuk.

### Instelling slagkracht

**Aanwijzing:** Test de ingestelde slagkracht altijd eerst op een stuk restmateriaal. De optimale slagkrachtinstelling kan alleen door praktische proeven worden bepaald.

De gegevens in de volgende tabel zijn geadviseerde waarden.

Met het stelwiel **(4)** voor de instelling van de slagkracht kunt u de benodigde slagkracht in standen instellen.

Let hierbij op de markering **(3)** voor de instelling van de slagkracht op het elektrische gereedschap.

De noodzakelijke slagkracht is afhankelijk van de lengte van de nieten of spijkers en de stevigheid van het materiaal.

#### Instelbereik stelwiel



#### Ondergrond

Zacht hout (grenen)	1–4	4
Hardhout (beuken)	5–8	8
Spaanplaten	3–8	5
Meubelplaat	3–8	6

### Aanwijzingen voor werkzaamheden

- **Met dit elektrische gereedschap kunnen geen nieten van 19 mm worden verwerkt. Gebruik daarom het elektrische gereedschap niet voor het bevestigen van plafondbetimmering met profielhout- of voegkramen.**

Voorkom het bedienen van de tacker zonder nieten of nagels om de slijtage van de slagstempel te beperken.

Zet na voltooiing van de werkzaamheden de slagkracht met het stelwiel voor instelling van de slagkracht **(4)** op een lagere waarde om de spanveer te ontlasten.

Zet de tackerneus **(1)** voorzichtig neer. Zachte werkstukken (bijv. grenenhout) kunnen door te hard neerzetten beschadigd worden.

Het elektrische gereedschap is ontworpen voor kortstondige werking met een maximale gebruiksduur van 10 minuten onder constante belasting. Bij continue werking wordt het gereedschap warm. Met toenemende verwarming wordt het vermogen minder.

Zet het elektrische gereedschap na een gebruiksduur van maximaal 10 minuten weg en laat het afkoelen.

#### Vastzittende nieten verwijderen

- **Neem altijd voor werkzaamheden aan het elektrische gereedschap de accu uit het elektrische gereedschap.**
- Draai het elektrische gereedschap om.

- Duw op de magazijnontgrendeling **(8)** en trek daarbij het magazijn **(9)** naar achter toe eruit.
- Verwijder de vastzittende nieten. Gebruik hiervoor indien nodig een tang.
- Schuif het magazijn **(9)** terug tot het vastklikt.
- **Vul het magazijn op tijd.** Een te korte nietstrip kan de oorzaak voor vastzittende nieten zijn.

### Accessoire om met een gelijkmatige afstand (papier) te nieten

Met een speciaal accessoire kan het elektrische gereedschap worden gebruikt voor het nieten van papier en voor het nieten met gelijkmatige afstand tot de materiaalrand. Het accessoire is alleen geschikt voor de **UniversalTacker 18V-14**.

- Met de **papiernieter (13)** kunt u maximaal 80 vellen nieten.
- Met de **afstandhouder (13)** kunt u in zes standen een gelijkmatige afstand van het inslagvoorwerp van 1 cm tot 11 cm van de materiaalrand instellen.

**Aanwijzing:** Om het magazijn **(9)** te vullen moet u de papiernieter/afstandhouder **(13)** van het elektrische gereedschap demonteren.

#### Papieren nieten (zie afbeeldingen B1–B2)

**Aanwijzing:** Tackernieten zijn stabiel en kunnen daarom maar lastig uit het papier worden verwijderd.

Advies nietlengte	Aantal vellen (papier 80 g/m <sup>2</sup> )
6 mm	2–20
8 mm	10–40
10 mm	20–60
12 mm	30–80

- Zet de slagkracht op de hoogste stand.
- Plaats een passende nietstrip **(14)**.
- Klik achtereenvolgens de neuzen van de papiernieter/afstandhouder **(13)** in de uitsparingen voor papiernieter **(11)** op het elektrische gereedschap. Let erop dat alleen uitsparing 1 geschikt is voor papier nieten.
- Leg de stapel papieren in de papiernieter/afstandhouder **(13)** en plaats de tackerneus in de juiste positie boven het deel van het papier dat moet worden geniet.
- Duw het elektrische gereedschap stevig omlaag tot de tackerneus **(1)** helemaal is ingedrukt.
- Houd de aandrukkraft in stand en duw op de activeringsknop **(2)**.
- Nadat de niet er helemaal is ingeslagen laat u de activeringsknop **(2)** los en tilt u de tackerneus **(1)** van de stapel papieren af.

## Nieten met gelijkmatige afstand tot de materiaalrand (zie afbeeldingen C1–C2)

**Aanwijzing:** De afstandhouder (13) moet voor het nieten met gelijkmatige afstand in de uitsparingen (10) op het elektrische gereedschap worden geklikt.

Uitsparingen 2–7 (10)	Afstand
Uitsparing 2	1 cm
Uitsparing 3	3 cm
Uitsparing 4	5 cm
Uitsparing 5	7 cm
Uitsparing 6	9 cm
Uitsparing 7	11 cm

- Plaats een passende nietstrip (14) of spijkerstrip (15).
- Klik achtereenvolgens de neuzen van de papiernieter/afstandhouder (13) in een uitsparing (10) op het elektrische gereedschap die de juiste afstand tot de materiaalrand vastlegt.  
Let erop dat uitsparing 1 niet geschikt is om te nieten met gelijkmatige afstand.
- Duw de flexibele onderkant van de papiernieter/afstandhouder (13) in de richting van het elektrische gereedschap tot deze vastklikt.
- Beweeg het elektrische gereedschap vlak over het werkstuk tot de werkstukrand tegen de voorkant van de papiernieter/afstandhouder (13) ligt.
- Duw het elektrische gereedschap stevig omlaag tot de tackerneus (1) helemaal is ingedrukt.
- Houd de aandrukkracht in stand en duw op de activeringsknop (2).
- Nadat de niet/spijker er helemaal is ingeslagen laat u de activeringsknop (2) los en verschuift u de tackerneus (1) langs de werkstukrand.
- Plaats de volgende niet/spijker.

## Onderhoud en service

### Onderhoud en reiniging

- **Neem vóór alle werkzaamheden aan het elektrische gereedschap (zoals het uitvoeren van onderhoud of het wisselen van inzetgereedschappen e.d.) en vóór het vervoeren en opbergen altijd de accu uit het elektrische gereedschap.** Bij per ongeluk bedienen van de aan/uit-schakelaar bestaat gevaar voor letsel.
- **Houd het elektrische gereedschap en de ventilatieopeningen altijd schoon om goed en veilig te werken.**

### Klantenservice en gebruiksdvies

Onze klantenservice beantwoordt uw vragen over reparatie en onderhoud van uw product en over vervangingsonderdelen. Explosietekeningen en informatie over vervangingsonderdelen vindt u ook op: [www.bosch-pt.com](http://www.bosch-pt.com)  
Het Bosch-gebruiksadviessteam helpt u graag bij vragen over onze producten en accessoires.

Vermeld bij vragen en bestellingen van vervangingsonderdelen altijd het uit tien cijfers bestaande productnummer volgens het typeplaatje van het product.

### Nederland

Tel.: (076) 579 54 54

Fax: (076) 579 54 94

E-mail: [gereedschappen@nl.bosch.com](mailto:gereedschappen@nl.bosch.com)

### Meer serviceadressen vindt u onder:

[www.bosch-pt.com/serviceaddresses](http://www.bosch-pt.com/serviceaddresses)

### Vervoer

Op de aanbevolen Li-Ion-accu's zijn de eisen voor het vervoer van gevaarlijke stoffen van toepassing. De accu's kunnen door de gebruiker zonder verdere voorwaarden over de weg vervoerd worden.

Bij de verzending door derden (bijv. luchtvervoer of expeditiebedrijf) moeten bijzondere eisen ten aanzien van verpakking en markering in acht genomen worden. In deze gevallen moet bij de voorbereiding van de verzending een deskundige voor gevaarlijke stoffen geraadpleegd worden.

Verzend accu's alleen, wanneer de behuizing onbeschadigd is. Plak blootliggende contacten af en verpak de accu zodanig dat deze niet in de verpakking beweegt. Neem ook eventuele overige nationale voorschriften in acht.

### Afvalverwijdering



Elektrische gereedschappen, accu's, accessoires en verpakkingen moeten op een voor het milieu verantwoorde wijze gerecycled worden.



Gooi elektrische gereedschappen, accu's en batterijen niet bij het huisvuil.

### Alleen voor landen van de EU:

Volgens de Europese richtlijn 2012/19/EU inzake afgedankte elektrische en elektronische apparatuur en de implementatie in nationaal recht moeten niet meer bruikbare elektrische gereedschappen en volgens de Europese richtlijn 2006/66/EG moeten defecte of verbruikte accu's/batterijen apart worden ingezameld en op een voor het milieu verantwoorde wijze worden gerecycled.

Bij een verkeerde afvoer kunnen afgedankte elektrische en elektronische apparaten vanwege de mogelijke aanwezigheid van gevaarlijke stoffen schadelijke uitwerkingen op het milieu en de gezondheid van mensen hebben.

### Accu's/batterijen:

#### Li-Ion:

Lees de aanwijzingen in het gedeelte Vervoer en neem deze in acht (zie „Vervoer“, Pagina 49).

## Dansk

### Sikkerhedsinstrukser

#### Generelle sikkerhedsanvisninger for el-værktøj

**⚠ ADVARSEL** Læs alle sikkerhedsadvarsler, instruktioner, illustrationer og specifikationer, som følger med el-værktøjet. I tilfælde af manglende overholdelse af anvisningerne nedenfor er der risiko for elektrisk stød, brand og/eller alvorlige personskader.

**Opbevar alle sikkerhedsinstrukser og anvisninger til senere brug.**

Betegnelsen "el-værktøj" i advarslerne refererer til dit (ledningsforbundne) el-værktøj tilsluttet lysnettet eller til batteridrevet (ledningsfrit) el-værktøj.

#### Sikkerhed på arbejdspladsen

- ▶ **Hold arbejdsområdet rent og godt oplyst.** Rodede eller mørke områder kan medføre ulykker.
- ▶ **Brug ikke el-værktøjet i eksplosionsfarlige omgivelser, hvor der findes brændbare væsker, gasser eller støv.** El-værktøj kan slå gnister, der kan antænde støv eller dampe.
- ▶ **Sørg for, at andre personer og ikke mindst børn holdes væk fra arbejdsområdet, når el-værktøjet er i brug.** Hvis man distraheres, kan man miste kontrollen over maskinen.

#### Elektrisk sikkerhed

- ▶ **El-værktøjets stik skal passe til kontakten. Stikket må under ingen omstændigheder ændres. Brug ikke adapterstik sammen med jordforbundet el-værktøj.** Uændrede stik, der passer til kontakterne, nedsætter risikoen for elektrisk stød.
- ▶ **Undgå kropskontakt med jordforbundne overflader som f. eks. rør, radiatorer, komfurer og køleskabe.** Hvis din krop er jordforbundet, øges risikoen for elektrisk stød.
- ▶ **El-værktøj må ikke udsættes for regn eller fugt.** Indtrængen af vand i el-værktøj øger risikoen for elektrisk stød.
- ▶ **Brug ikke ledningen til formål, den ikke er beregnet til. Du må aldrig bære el-værktøjet i ledningen, hænge el-værktøjet op i ledningen eller rykke i ledningen for at trække stikket ud af kontakten. Beskyt ledningen mod varme, olie, skarpe kanter eller maskindele, der er i bevægelse.** Beskadigede eller indviklede ledninger øger risikoen for elektrisk stød.
- ▶ **Hvis el-værktøjet benyttes i det fri, må der kun benyttes en forlængerledning, der er egnet til udendørs brug.** Brug af forlængerledning til udendørs brug nedsætter risikoen for elektrisk stød.
- ▶ **Hvis det ikke kan undgås at bruge el-værktøjet i fugtige omgivelser, skal der bruges et HFI-relæ.** Brug af et HFI-relæ reducerer risikoen for at få elektrisk stød.

#### Personlig sikkerhed

- ▶ **Det er vigtigt at være opmærksom og holde øje med, hvad man laver, og bruge el-værktøjet fornuftigt. Brug ikke el-værktøj, hvis du er træt, har indtaget alkohol eller er påvirket af medikamenter eller euforiserende stoffer.** Få sekundær uopmærksomhed ved brug af el-værktøjet kan føre til alvorlige personskader.
- ▶ **Brug personligt beskyttelsesudstyr. Brug altid beskyttelsesbriller.** Brug af sikkerhedsudstyr som f. eks. støvmaske, skridsikkert fodtøj, beskyttelseshjelm eller høreværn afhængig af maskintype og anvendelse nedsætter risikoen for personskader.
- ▶ **Undgå utilsigtet igangsætning. Kontrollér, at el-værktøjet er slukket, før du tilslutter det til strømtilførslen og/eller batteriet, løfter eller bærer det.** Undgå at bære el-værktøjet med fingeren på afbryderen og sørg for, at el-værktøjet ikke er tændt, når det sluttes til nettet, da dette øger risikoen for personskader.
- ▶ **Gør det til en vane altid at fjerne indstillingsværktøj eller skruenøgle, før el-værktøjet startes.** Hvis et stykke værktøj eller en nøgle sidder i en roterende maskindel, er der risiko for personskader.
- ▶ **Undgå en unormal legemssposition. Sørg for at stå sikkert, mens der arbejdes, og kom ikke ud af balance.** Dermed har du bedre muligheder for at kontrollere el-værktøjet, hvis der skulle opstå uventede situationer.
- ▶ **Brug egnet arbejdstøj. Undgå løse beklædningsgenstande eller smykker. Hold hår og tøj væk fra dele, der bevæger sig.** Dele, der er i bevægelse, kan gribe fat i løstsiddende tøj, smykker eller langt hår.
- ▶ **Hvis støvudsugnings- og opsamlingsudstyr kan monteres, er det vigtigt, at dette tilsluttes og benyttes korrekt.** Brug af en støvopsugning kan reducere støvmængden og dermed den fare, der er forbundet med støv.
- ▶ **Selvom du kender værktøjet godt og er vant til at bruge det, skal du alligevel være opmærksom og overholde sikkerhedsanvisningerne.** Et øjeblik uopmærksomhed kan medføre alvorlige personskader.

#### Omhyggelig omgang med og brug af el-værktøj

- ▶ **Undgå overbelastning af el-værktøjet. Brug altid el-værktøj, der er beregnet til det stykke arbejde, der skal udføres.** Med det passende el-værktøj arbejder man bedst og mest sikkert inden for det angivne effektområde.
- ▶ **Brug ikke el-værktøj, hvis afbryderen er defekt.** El-værktøj, der ikke kan startes eller stoppes, er farligt og skal repareres.
- ▶ **Træk stikket ud af stikkontakten og/eller fjern batteriet, hvis det kan tages af, før el-værktøjet justeres, før skift af tilbehørsdele og før el-værktøjet lægges til opbevaring.** Disse sikkerhedsforanstaltninger forhindrer utilsigtet start af el-værktøjet.
- ▶ **Opbevar ubenyttet el-værktøj uden for børns rækkevidde. Lad aldrig personer, der ikke er fortrolige med el-værktøjet eller ikke har gennemlæst disse instruk-**

ser, benytte el-værktøjet. El-værktøj er farligt, hvis det benyttes af ukyndige personer.

- ▶ **Vedligehold el-værktøj og tilbehørsdele. Kontroller, om bevægelige maskindele fungerer korrekt og ikke sidder fast, og om delene er brækket eller beskadiget, således at el-værktøjets funktion påvirkes. Få beskadigede dele repareret, inden el-værktøjet tages i brug.** Mange uheld skyldes dårligt vedligeholdt el-værktøj.
- ▶ **Sørg for, at skæreværktøjer er skarpe og rene.** Omhyggeligt vedligeholdt skæreværktøjer med skarpe skærekanter sætter sig ikke så hurtigt fast og er nemmere at føre.
- ▶ **Brug el-værktøj, tilhører, indsatsværktøj osv. iht. disse instrukser. Tag hensyn til arbejdsforholdene og det arbejde, der skal udføres.** Anvendelse af el-værktøjet til formål, som ligger uden for det fastsatte anvendelsesområde, kan føre til farlige situationer.
- ▶ **Hold håndtag og gribeflader tørre, rene og fri for olie og smørefedt.** Hvis håndtag og gribeflader er glatte, kan værktøjet ikke håndteres og styres sikkert, hvis der sker noget uventet.

#### Omhyggelig omgang med og brug af akku-værktøj

- ▶ **Oplad kun batterier i ladeapparater, der er anbefalet af producenten.** Et ladeapparat, der er egnet til en bestemt type batterier, må ikke benyttes med andre batterier – brandfare.
- ▶ **Brug kun batterier, der er beregnet til el-værktøjet.** Brug af andre batterier øger risikoen for personskader og er forbundet med brandfare.
- ▶ **Batterier, der ikke benyttes, må ikke komme i berøring med metaldele såsom kontorclips, mønter, nøgler, søm, skruer eller andre små metalgenstande, da disse kan kortslutte kontakterne.** En kortslutning mellem batteri-kontakterne øger risikoen for personskader i form af forbrændinger.
- ▶ **Hvis batteriet anvendes forkert, kan der slippe væske ud af batteriet - undgå kontakt. Hvis det alligevel skulde ske, skylles med vand. Søg læge, hvis væsken kommer i øjnene.** Batterivæske kan give hudirritation eller forbrændinger.
- ▶ **Brug ikke batterier eller værktøj, som er beskadiget eller modificeret.** Beskadigede eller modificerede batterier kan reagere uforudsigeligt og forårsage brand, eksplosion eller fare for personskade.
- ▶ **Batterier eller værktøj må ikke udsættes for ild eller meget høje temperaturer.** Ild eller temperaturer over 130 °C kan medføre eksplosion.
- ▶ **Følg alle instruktioner for opladning. Batteriet må ikke oplades ved temperaturer uden for det område, der er angivet i instruktionerne.** Forkert opladning eller opladning ved temperaturer uden for det angivne område kan medføre skader på batteriet og forøge brandfaren.

#### Service

- ▶ **Sørg for, at el-værktøj kun reparerer af kvalificerede fagfolk og at der kun benyttes originale reservedele.** Dermed sikres størst mulig maskinsikkerhed.
- ▶ **Beskadigede batterier må aldrig reparerer.** Reparation af batterier må kun udføres af producenten eller autoriserede reparatører.

#### Sikkerhedsanvisninger for hæftepistoler

- ▶ **Gå altid ud fra, at værktøjet indeholder befæstelselementer.** Skødesløs håndtering af hæftepistolen kan føre til uventet udskydning af befæstelselementer og personskade.
- ▶ **Ret ikke værktøjet mod dig selv eller andre personer i nærheden.** En uventet udløsning fører til udskydning af befæstelselementet, hvilket kan forårsage kvæstelser.
- ▶ **Betjen ikke værktøjet, før det er anbragt sikkert mod arbejdsområdet.** Hvis værktøjet ikke har kontakt med arbejdsområdet, kan befæstelselementet prelle af mod målet.
- ▶ **Afbryd værktøjet fra strømkilden, hvis befæstelselementet sidder fast i værktøjet.** Hvis værktøjet er tilsluttet, kan det aktiveres ved et uheld, mens man fjerner befæstelselementet.
- ▶ **Vær forsigtig ved fjernelse af et fastsiddende befæstelselement.** Mekanismen kan være under tryk, og befæstelselementet kan blive skudt ud, mens du forsøger at afhjælpe en blokering.
- ▶ **Brug ikke denne hæftepistol til fastgørelse af elektriske ledninger.** Den er ikke beregnet til elektriske ledningsinstallationer og kan beskadige isoleringen på elektriske ledninger, hvilket kan medføre elektrisk stød og brand.
- ▶ **Anvend egnede søgeinstrumenter til at finde frem til skjulte forsyningsledninger, eller kontakt det lokale forsyningselskab.** Kontakt med elektriske ledninger kan føre til brand og elektrisk stød. Beskadigelse af en gasledning kan føre til eksplosion. Beskadigelse af en vandledning kan føre til materiel skade.
- ▶ **Beskadiges akkuen, eller bruges den forkert, kan der sive dampe ud. Akkuen kan antændes eller eksplodere.** Tilfør frisk luft, og søg læge, hvis du føler dig utilpas. Dampene kan irritere luftvejene.
- ▶ **Åbn ikke akkuen.** Fare for kortslutning.
- ▶ **Akkuen kan blive beskadiget af spidse genstande som f.eks. søm eller skruetrækkere eller ydre kraftpåvirkning.** Der kan opstå indvendig kortslutning, så akkuen kan antændes, ryge, eksplodere eller overophedes.
- ▶ **Brug kun akkuen i producentens produkter.** Kun på denne måde beskyttes akkuen mod farlig overbelastning.



**Beskyt akkuen mod varme (f.eks. også mod varige solstråler, brand, snavs, vand og fugtighed).** Der er risiko for eksplosion og kortslutning.

## Produkt- og ydelsesbeskrivelse



**Læs alle sikkerhedsinstrukser og anvisninger.** Overholdes sikkerhedsinstrukserne og anvisningerne ikke, er der risiko for elektrisk stød, brand og/eller alvorlige kvæstelser.

Vær opmærksom på alle illustrationer i den forreste del af betjeningsvejledningen.

### Beregnet anvendelse

El-værktøjet er beregnet til at hæfte stoffer, læder, pap, folier, isoleringsmateriale og lignende materialer på blød undergrund (f. eks. træ eller træliggende materiale). El-værktøjet er ikke egnet til at fastgøre væg- eller loftsbeklædninger.

### Viste komponenter

Nummereringen af de illustrerede komponenter refererer til illustrationen af el-værktøjet på illustrationssiden.

- (1) Hæftenæse
- (2) Udløser
- (3) Markering til forvalg af slagkraft
- (4) Indstillingshjul til forvalg af slagkraft
- (5) Håndgreb (isoleret grebsflade)
- (6) Akku
- (7) Akku-ladetilstandsindikator
- (8) Magasinoplåsning
- (9) Magasin
- (10) Udsparinger til afstandsholder
- (11) Efterfyldningsvisning/udsparing til papirhæfter
- (12) Udgang, klammer/søm
- (13) Papirhæfter/afstandsholder<sup>a)</sup>
- (14) Klammerækker<sup>a)</sup>
- (15) Sømrækker<sup>a)</sup>

a) **Tilbehør, som er illustreret og beskrevet i betjeningsvejledningen, er ikke indeholdt i standardleveringen. Det fuldstændige tilbehør findes i vores tilbehørsprogram.**

### Tekniske data

Akku-hæftemaskine		UniversalTacker 18V-14
Varenummer		<b>3 603 BA7 0..</b>
Slagtal	slag/min	30
<b>Inddrivningsgenstande</b>		
Klammerækker		Type 53
- Bredde	mm	11,4
- Længde	mm	6-14
Sømrækker		Type 48
- Længde	mm	14
Maks. magasin-volumen		140
Vægt iht. EPTA-Procedure 01:2014 <sup>A)</sup>	kg	1,8 (1,5 Ah)-2,1 (6,0 Ah)

### Akku-hæftemaskine

### UniversalTacker 18V-14

Tilladt omgivelsestemperatur		
- ved opladning	°C	0 ... +35
- Ved drift <sup>B)</sup> og ved opbevaring	°C	-20 ... +50
Anbefalede akkuer		PBA 18V...W-.
Anbefalede ladere <sup>C)</sup>		AL 18...

A) afhængigt af den anvendte akku

B) Begrænset ydelse ved temperaturer <0°C.

C) De følgende ladere er ikke kompatible med akkuen PBA:  
AL 1814 CV, AL 1820 CV, AL 1860 CV

### Støj-/vibrationsinformation

Støjemissionsværdier fundet iht. **EN 60745-2-16**.

El-værktøjets A-vægtede støjniveau er typisk: Lydtrykniveau **84 dB(A)**; Lydeffektniveau **95 dB(A)**. Usikkerhed  $K = 3$  dB.

#### Brug høreværn!

Vibrationer samlet værdi  $a_h$  (vektorsum af tre retninger) og usikkerhed  $K$  fundet iht. **EN 60745-2-16**:

$a_h < 2,8 \text{ m/s}^2$ ,  $K = 1,5 \text{ m/s}^2$ .

Det svingningsniveau, der er angivet i nærværende instruktioner, er blevet målt iht. en standardiseret måleproces, og kan bruges til at sammenligne el-værktøjer. Det er også egnet til en foreløbig vurdering af svingningsbelastningen.

Det angivne svingningsniveau repræsenterer de væsentlige anvendelser af el-værktøjet. Hvis el-værktøjet dog anvendes til andre formål, med afvigende indsatsværktøj eller utilstrækkelig vedligeholdelse, kan svingningsniveauet afvige. Dette kan føre til en betydelig forøgelse af svingningsbelastningen over hele arbejdstidsrummet.

Til en nøjagtig vurdering af svingningsbelastningen bør der også tages højde for de tider, i hvilke værktøjet er slukket eller godt nok kører, men rent faktisk ikke anvendes. Dette kan føre til en betydelig reduktion af svingningsbelastningen i hele arbejdstidsrummet.

Fastlæg ekstra sikkerhedsforanstaltninger til beskyttelse af brugeren mod svingningers virkning som f.eks.: Vedligeholdelse af el-værktøj og indsatsværktøj, holde hænder varme, organisation af arbejdsforløb.

## Akku

**Bosch** sælger også akku-værktøjer uden akku. Om der følger en akku med din leverance fremgår af emballagen.

### Opladning af akku

► **Brug kun de ladeaggregater, der fremgår af de tekniske data.** Kun disse ladeaggregater er afstemt i forhold til den Li-ion-akku, der bruges på dit el-værktøj.

**Bemærk!** Lithium-ion-akkuer udleveres delvis opladet på grund af internationale transportforskrifter. For at sikre at

akkuen fungerer 100 %, skal du oplade akkuen helt i opladeren før første ibrugtagning.

### Isætning af akku

Skub den opladede akku ind i akkuholderen, så den går hørbart i indgreb.

### Udtagning af akku

Akkuen tages ud ved at trykke på akku-oplåsingsknappen og trække akkuen ud af el-værktøjet. **Undgå brug af vold.**

### Akkuladetilstandsindikator

Akkuladetilstandsindikatoren viser i nogle sekunder den tilgængelige akku-kapacitet eller en overbelastning, når el-værktøjet er tændt.

Akkuladetilstandsindikatoren viser akkuens ladetilstand i nogle sekunder, når tænd/sluk-kontakten holdes halvt eller helt inde.

LED	Kapacitet
Konstant lys 3 × grøn	75–100 %
Konstant lys 2 × grøn	40–75 %
Konstant lys 1 × grøn	15–40 %
Langsomt blinkende lys 1 × grøn	0–15 %

Hvis akkuladetilstandsindikatoren blinker rødt, er el-værktøjet overbelastet.

De 3 lysdioder i ladetilstandsindikatoren blinker hurtigt, når akkuens temperatur er uden for drifttemperaturområdet, og/eller overbelastningssikringen er aktiveret.

### Henvisninger til optimal håndtering af akkuen

Beskyt akkuen mod fugtighed og vand.

Opbevar kun akkuen i et temperaturområde fra -20 °C til 50 °C. Opbevar ikke akkuen i bilen f.eks. om sommeren.

Når driftstiden pr. opladning forkortes væsentligt, er det tegn på, at akkerne er slidt op og skal udskiftes.

Læs og overhold henvisningerne mht. bortskaffelse.

## Montering

### Opfyldning af magasin (se billede A1–A2)

► **Brug kun originalt Bosch-tilbehør.** Præcisionsdelene på hæftemaskinen som f.eks. magasin, støder og skudkanal er afstemt efter klammer og søm fra **Bosch**. Andre fabrikanter benytter andre stål kvaliteter og dimensioner.

I skueglasset på efterfyldningsvisningen (11) kan du se, om der stadig er klammer eller søm i magasinet.

– Drej el-værktøjet om.

– Tryk på magasinoplåsningen (8), og træk i den forbindelse magasinet (9) bagud og ud.

– Ilæg klammerækker (14) eller sømrækker (15).

Når du ilægger sømrækken (15), skal du holde hæftepistolen lidt skråt, så sømmene ligger an mod sidevæggen. Vær opmærksom på markeringen.

– Skub magasinet (9) tilbage, indtil det går i indgreb.

► **Brug ikke vold, når magasinet åbnes, fyldes og lukkes.**

## Brug

### Ibrugtagning

Udløerspærren, der er forbundet med den bevægelige hæftenæse (1), forhindrer en utilsigtet udløsning af skud, hvis man ved et tilfælde skulle komme til at trykke på udløseren (2).

### Tænd/sluk (enkeltudløsning)

– Sæt **først** hæftenæsen (1) an mod emnet, indtil den er trykket helt ind.

– Hold presstrykket fast, og tryk på udløseren (2).

– Når klammen er drevet helt ind, skal du slippe udløseren (2) og løfte hæftenæsen (1) fra emnet.

### Tænd/sluk (kontaktudløsning)

– Hvis du vil **arbejde hurtigt**, kan du holde udløseren (2) inde.

Tryk hæftenæsen (1) an mod emnet, indtil skuddet udløses. Anbring hæftepistolen det næste sted, og pres igen hæftenæsen (1) an mode emnet.

### Forvalg af slagkraft

**Bemærk!** Afprøv altid den indstillede slagkraft på et stykke gammelt materiale. Du kan kun indstille den optimale slagkraft ved at forsøge dig frem.

Angivelserne i den efterfølgende tabel er anbefalede værdier.

Med indstillingshjulet (4) til forvalg af slagkraft kan du forvælge den nødvendige slagkraft.

Vær opmærksom på markeringen (3) til forvalg af slagkraft på el-værktøjet.

Den nødvendige slagkraft er afhængig af længden af klammer eller søm og af materialets styrke.

### Indstillingsområde for indstillingshjul



### Underlag

Blødt træ (fyrretræ)	1–4	4
Hårdt træ (bøg)	5–8	8
Spånplader	3–8	5
Møbelpåde	3–8	6



## Arbejdsvejledning

- **El-værktøjet kan ikke benyttes med 19 mm-klammer. Brug derfor ikke el-værktøjet til at fastgøre loftsbeklædninger med profiltræ-/fugebeslag.**

Undgå tomme skud, da slagstemplet ellers slides hurtigere. Når du er færdig med arbejdet, skal du indstille slagkraften på indstillingshjulet til forvalg af slagkraft **(4)** på en lavere værdi, så fjederen aflastes.

Sæt hæftenæsen **(1)** forsigtigt på. Bløde emner (f.eks. fyrretræ) kan blive beskadiget, hvis de udsættes for alt for meget tryk.

El-værktøjet er konstrueret med henblik på kortvarig brug i en periode på maks. 10 minutter under konstant belastning. Det bliver varmt ved konstant drift. I takt med at el-værktøjet bliver varmt, reduceres ydelsen.

Efter maks. 10 minutters drift skal du stille el-værktøjet fra dig og lade det afkøle.

### Fjern fastsiddende klammer

- **Tag altid akkuen ud af el-værktøjet, før du udfører arbejde på det.**

- Drej el-værktøjet om.
- Tryk på magasinoplåsningen **(8)**, og træk i den forbindelse magasinet **(9)** bagud og ud.
- Fjern den fastsiddende klamme. Brug om nødvendigt en tang.
- Skub magasinet **(9)** tilbage, indtil det går i indgreb.

- **Fyld magasinet op i god tid.** Hvis klammerækken er for kort, kan klammerne sætte sig fast.

### Tilbehør til hæftning af papir og ensartet anbringelse af klammer

Med et specielt tilbehør kan el-værktøjet anvendes til hæftning af papir samt hæftning/sømning med ensartet afstand til materialekanten. Tilbehøret er egnet til **UniversalTacker 18V-14**.

- Med **papirhæfteren (13)** kan du hæfte op til 80 ark.
- Med **afstandsholderen (13)** kan du indstille en ensartet afstand fra inddrivningsgenstanden og til materialekanten i seks trin fra 1 cm til 11 cm.

**Bemærk!** Når du fylder magasinet **(9)**, skal papirhæfteren/afstandsholderen **(13)** afmonteres fra el-værktøjet.

### Hæftning af papir (se billede B1-B2)

**Bemærk:** Hæfteklammerne er mere stabile end gængse hæfteklammer, og det kan derfor være vanskeligt at fjerne dem fra papiret igen.

Anbefaling klammelængde	Arkantal (papir 80 g/m <sup>2</sup> )
6 mm	2–20
8 mm	10–40
10 mm	20–60
12 mm	30–80

- Indstil slagkraften på det højeste trin.
- Ilæg en passende klammerække **(14)**.

- Klik derefter næsen til papirhæfteren/afstandsholderen **(13)** ind i udsparingen til papirhæfteren **(11)** på el-værktøjet. Bemærk, at kun udsparing 1 kan bruges til papirhæfteren.
- Læg papirstablen i papirhæfteren/afstandsholderen **(13)**, og placer hæftenæsen over det område på papiret, der skal hæftes.
- Tryk el-værktøjet godt nedad, indtil hæftenæsen **(1)** er trykket helt ind.
- Hold pressetrykket fast, og tryk på udløseren **(2)**.
- Når klammen er drevet helt ind, skal du slippe udløseren **(2)** og løfte hæftenæsen **(1)** fra papirstablen.

### Hæftning med ensartet afstand til materialekanten (se billede C1–C2)

**Bemærk!** Ved hæftning med ensartet afstand skal afstandsholderen **(13)** klikkes ind i udsparingerne **(10)** på el-værktøjet.

Udsparing 2–7 (10)	Afstand
Udsparing 2	1 cm
Udsparing 3	3 cm
Udsparing 4	5 cm
Udsparing 5	7 cm
Udsparing 6	9 cm
Udsparing 7	11 cm

- Ilæg en passende klammerække **(14)** eller sømrække **(15)**.
- Klik derefter næserne til papirhæfteren/afstandsholderen **(13)** ind i en udsparing **(10)** på el-værktøjet, som giver den passende afstand til materialekanten. Bemærk, at udsparing 1 ikke kan bruges til hæftning med ensartet afstand.
- Tryk derefter den fleksible underside af papirhæfteren/afstandsholderen **(13)** i retning mod el-værktøjet, indtil den går i indgreb.
- Før el-værktøjet fladt over emnet, indtil emnekanten ligger an mod den forreste kant af papirhæfteren/afstandsholderen **(13)**.
- Tryk el-værktøjet godt nedad, indtil hæftenæsen **(1)** er trykket helt ind.
- Hold pressetrykket fast, og tryk på udløseren **(2)**.
- Når klammen/sømmet er drevet helt ind, skal du slippe udløseren **(2)** og skubbe hæftenæsen **(1)** langs emnekanten.
- Placer derefter den næste klamme eller det næste søm.

## Vedligeholdelse og service

### Vedligeholdelse og rengøring

- **Tag altid akkuen ud af el-værktøjet, før der arbejdes på el-værktøjet (f.eks. vedligeholdelse, værktøjsskift osv.) samt før det transporteres og lægges til opbeva-**

**ring.** Utilisget aktivering af start-stop-kontakten er forbundet med kvæstelsesfare.

- ▶ **El-værktøj og el-værktøjets ventilationsåbninger skal altid holdes rene for at sikre et godt og sikkert arbejde.**

### Kundeservice og anvendelsesrådgivning

Kundeservice besvarer dine spørgsmål vedr. reparation og vedligeholdelse af dit produkt samt reservedele. Eksplosionsstegninger og oplysninger om reservedele finder du også på: [www.bosch-pt.com](http://www.bosch-pt.com)

Bosch-anvendelsesrådgivningsteamet hjælper dig gerne, hvis du har spørgsmål til produkter og tilbehørsdele.

Produktets 10-cifrede typenummer (se typeskilt) skal altid angives ved forespørgsler og bestilling af reservedele.

#### Dansk

Bosch Service Center

Telegrafvej 3

2750 Ballerup

På [www.bosch-pt.dk](http://www.bosch-pt.dk) kan der online bestilles reservedele eller oprettes en reparations ordre.

Tlf. Service Center: 44898855

Fax: 44898755

E-Mail: [vaerktoej@dk.bosch.com](mailto:vaerktoej@dk.bosch.com)

#### Du finder adresser til andre værksteder på:

[www.bosch-pt.com/serviceaddresses](http://www.bosch-pt.com/serviceaddresses)

### Transport

De anbefalede lithium-ion-akkuer overholder bestemmelserne om farligt gods. Akkuerne kan transporteres af brugeren på offentlig vej uden yderligere pålæg.

Ved forsendelse gennem tredjemand (f.eks.: lufttransport eller spedition) skal særlige krav vedr. emballage og mærkning overholdes. Her skal man kontakte en faggodseksper, før forsendelsesstykket forberedes.

Send kun akkuer, hvis huset er ubeskadiget. Tilklæb åbne kontakter, og indpak akkuen på en sådan måde, at den ikke kan bevæge sig i emballagen. Følg venligst også eventuelle, videreførende, nationale forskrifter.

### Bortskaffelse



El-værktøj, akku, tilbehør og emballage skal genbruges på en miljøvenlig måde.



Smid ikke el-værktøj og akkuer/batterier ud sammen med det almindelige husholdningsaffald!

### Gælder kun i EU-lande:

Iht. det europæiske direktiv 2012/19/EU om affald fra elektrisk og elektronisk udstyr og de nationale bestemmelser, der er baseret herpå, skal kasserede el-værktøjer, og iht. det europæiske direktiv 2006/66/EF skal defekte eller opbrugte akkuer/batterier indsamles separat og genbruges iht. gældende miljøforskrifter.

Ved forkert bortskaffelse kan elektrisk og elektronisk affald have skadelige virkninger på miljøet og menneskers sundhed på grund af den mulige tilstedeværelse af farlige stoffer.

### Akkuer/batterier:

#### Li-Ion:

Vær opmærksom på anvisningerne i afsnittet "Transport" (se "Transport", Side 55).

## Svensk

### Säkerhetsanvisningar

#### Allmänna säkerhetsanvisningar för elverktyg

#### **⚠ VARNING** Läs alla säkerhetsvarningar, instruktioner och specifikationer

**som tillhandahålls med detta elverktyg.** Fel som uppstår till följd av att instruktionerna nedan inte följts kan orsaka elstöt, brand och/eller allvarliga personskador.

#### Förvara alla varningar och anvisningar för framtida bruk.

Begreppet Elverktyg hänför sig till nätdrivna elverktyg (med nätsladd) och till batteridrivna elverktyg (sladdlösa).

#### Arbetsplats säkerhet

- ▶ **Håll ditt arbetsområde rent och väl upplyst.** Ostädade och mörka areor ökar olycksrisken.
- ▶ **Använd inte elverktyget i explosionsfarliga omgivningar när det t.ex. finns brännbara vätskor, gaser eller damm.** Elverktygen alstrar gnistor som kan antända dammet eller gaserna.
- ▶ **Håll under arbetet med elverktyget barn och obehöriga personer på betryggande avstånd.** Om du störs av obehöriga personer kan du förlora kontrollen över elverktyget.

#### Elektrisk säkerhet

- ▶ **Elverktygets stickpropp måste passa till vägguttaget. Stickproppen får absolut inte förändras. Använd inte adapterkontakter tillsammans med skyddsjordade elverktyg.** Oförändrade stickproppar och passande vägguttag reducerar risken för elstöt.
- ▶ **Undvik kroppskontakt med jordade ytor som t. ex. rör, värmelement, spisar och kylskåp.** Det finns en större risk för elstöt om din kropp är jordad.
- ▶ **Skydda elverktyg mot regn och väta.** Tränger vatten in i ett elverktyg ökar risken för elstöt.
- ▶ **Missbruka inte nätsladden. Använd inte nätsladden för att bära eller hänga upp elverktyget och inte heller för att dra stickproppen ur vägguttaget.** Skadade eller tilltrasslade ledningar ökar risken för elstöt.
- ▶ **När du arbetar med ett elverktyg utomhus använd endast förlängningssladdar som är avsedda för utomhusbruk.** Om en lämplig förlängningssladd för utomhusbruk används minskar risken för elstöt.

- ▶ **Använd ett felströmsskydd om det inte är möjligt att undvika att elverktyget används i fuktig miljö.** Felströmsskyddet minskar risken för elstöt.

#### Personssäkerhet

- ▶ **Var uppmärksam, kontrollera vad du gör och använd elverktyget med förnuft. Använd inte ett elverktyg när du är trött eller om du är påverkad av droger, alkohol eller mediciner.** Under användning av elverktyg kan även en kort ouppmärksamhet leda till allvarliga kroppsskador.
- ▶ **Använd personlig skyddsutrustning. Använd alltid skyddsglasögon.** Användning av personlig skyddsutrustning, som t. ex. dammfiltermask, halkfria säkerhetsskor, skyddshjälm och hörselskydd, som är anpassade för användningsområdet, reducerar risken för kroppsskada.
- ▶ **Undvik oavsiktlig igångsättning. Kontrollera att elverktyget är frånkopplat innan du ansluter stickproppen till vägguttaget och/eller ansluter/tar bort batteriet, tar upp eller bär elverktyget.** Om du bär elverktyget med fingret på strömställaren eller ansluter påkopplat elverktyg till nätströmmen kan olycka uppstå.
- ▶ **Ta bort alla inställningsverktyg och skruvnycklar innan du startar elverktyget.** Ett verktyg eller en nyckel i en roterande komponent kan medföra kroppsskada.
- ▶ **Undvik onormala kroppsställningar. Se till att du alltid står stadigt och håller balansen.** I detta fall kan du lättare kontrollera elverktyget i oväntade situationer.
- ▶ **Bär lämpliga arbetskläder. Bär inte löst hängande kläder eller smycken. Håll håret och kläderna borta från rörliga delar.** Löst hängande kläder, långt hår och smycken kan dras in av roterande delar.
- ▶ **När elverktyg används med dammsugnings- och uppsamlingsutrustning, se till att dessa är rätt monterade och används på korrekt sätt.** Användning av dammsugning minskar de risker damm orsakar.
- ▶ **Låt inte vanan att ofta använda verktygen göra att du blir slarvig och ignorerar verktygets säkerhetsprinciper.** En vårdslös åtgärd kan leda till allvarlig personskada inom bråkdelen av en sekund.

#### Korrekt användning och hantering av elverktyg

- ▶ **Överbelasta inte elverktyget. Använd rätt elverktyg för det jobb du tänker göra.** Med ett lämpligt elverktyg kan du arbeta bättre och säkrare inom angivet effektområde.
- ▶ **Ett elverktyg med defekt strömställare får inte längre användas.** Ett elverktyg som inte kan kopplas in eller ur är farligt och måste repareras.
- ▶ **Dra stickproppen ur vägguttaget och/eller ta bort batteriet, om det kan tas ut ur elverktyget, innan inställningar utförs, tillbehörsdelar byts ut eller elverktyget lagras.** Denna skyddsåtgärd förhindrar oavsiktlig inkoppling av elverktyget.
- ▶ **Förvara elverktygen oåtkomliga för barn. Låt elverktyget inte användas av personer som inte är**

**förtrogna med dess användning eller inte läst denna anvisning.** Elverktygen är farliga om de används av oerfarna personer.

- ▶ **Underhåll elverktyg och tillbehör omsorgsfullt. Kontrollera att rörliga komponenter fungerar felfritt och inte kärvar, att komponenter inte brustit eller skadats och kontrollera orsaker som kan leda till att elverktygets funktioner påverkas menligt. Låt skadade delar repareras innan elverktyget tas i bruk.** Många olyckor orsakas av dåligt skötta elverktyg.
- ▶ **Håll skärverktygen skarpa och rena.** Omsorgsfullt skötta skärverktyg med skarpa eggar kommer inte så lätt i kläm och går lättare att styra.
- ▶ **Använd elverktyget, tillbehör, insatsverktyg osv. enligt dessa anvisningar. Ta hänsyn till arbetsvillkoren och arbetsmomenten.** Om elverktyget används på ett sätt som det inte är avsett för kan farliga situationer uppstå.
- ▶ **Håll handtag och greppytor torra, rena och fria från olja och fett.** Hala handtag och greppytor ger ingen säker hantering och kontroll över verktyget i oväntade situationer.

#### Omsorgsfull hantering och användning av sladdlösa elverktyg

- ▶ **Ladda batterierna endast i de laddare som tillverkaren rekommenderat.** Om en laddare som är avsedd för en viss typ av batterier används för andra batterityper finns risk för brand.
- ▶ **Använd endast batterier som är avsedda för aktuell elverktyg.** Används andra batterier finns risk för kroppsskada och brand.
- ▶ **Håll gem, mynt, nycklar, spikar, skruvar och andra små metallföremål på avstånd från reservbatterier för att undvika en bygling av kontaktarna.** En kortslutning av batteriets kontakter kan leda till brännskador eller brand.
- ▶ **Om batteriet används på fel sätt finns risk för att vätska rinner ur batteriet. Undvik kontakt med vätskan. Vid oavsiktlig kontakt spola med vatten. Om vätska kommer i kontakt med ögonen uppsök dessutom läkare.** Batterivätskan kan medföra hudirritation och brännskada.
- ▶ **Använd inte batteriet eller verktyg som är skadade eller modifierade.** Skadade eller modifierade batterier kan bete sig oväntat vilket leder till brand, explosion eller risk för personskadorna.
- ▶ **Exponera inte ett batteri eller verktyg för brand eller för hög temperatur.** Exponering för brand eller temperaturer över 130 °C kan leda till explosion.
- ▶ **Följ alla laddningsinstruktioner och ladda inte batteriet eller verktyget utanför det temperaturomfång som specificeras i instruktionerna.** En olämplig laddning eller en laddning vid en temperatur som ligger utanför det specificerade området kan skada batteriet och öka brandrisken.

## Service

- ▶ **Låt endast kvalificerad fackpersonal reparera elverktyget och endast med originalreservdelar.** Detta garanterar att elverktygets säkerhet upprätthålls.
- ▶ **Utför aldrig service på skadade batterier.** Service på batterier får endast utföras av tillverkaren eller auktoriserade tjänsteleverantörer.

## Säkerhetsanvisningar för häftpistol

- ▶ **Utgå alltid ifrån att verktyget innehåller häftor.** En vårdslös hantering av häftpistolen kan leda till att det oavsiktligt avlossas häftor och att det uppstår personskador.
- ▶ **Rikta inte verktyget mot dig själv eller någon annan i närheten.** Oavsiktlig avlossning utlöser häftan och leder till olyckor.
- ▶ **Aktivera inte verktyget såvida det inte är placerat fast mot arbetsstycket.** Om verktyget inte är i kontakt med arbetsstycket kan häftan vika av bort från ditt mål.
- ▶ **Koppla bort verktyget från kraftkällan om häftan fastnar i verktyget.** Om häftpistolen är ansluten till elnätet medan en fastnad häfta tas bort så kan häftpistolen aktiveras av misstag.
- ▶ **Var försiktig vid borttagningen av en fastnad häfta.** Mekanismen kan stå under tryck och häftan kan utlösas med kraft när du försöker lossa den.
- ▶ **Använd inte denna häftapparat för att fästa elkablar.** Den är inte konstruerad för installation av elkablar och kan skada isoleringen hos elkablar och därmed förorsaka elektriska stötar och bränder.
- ▶ **Använd lämpliga detektorer för att lokalisera dolda försörjningsledningar eller konsultera det lokala eldistributionsbolaget.** Kontakt med elledningar kan orsaka brand och elstöt. En skadad gasledning kan leda till explosion. Borrning i vattenledning kan förorsaka saksador.
- ▶ **Vid skador och felaktig användning av batteriet kan ångor träda ut. Batteriet kan börja brinna eller explodera.** Tillför friskluft och kontakta läkare vid besvär. Ångorna kan leda till irritation i andningsvägarna.
- ▶ **Öppna inte batteriet.** Detta kan leda till kortslutning.
- ▶ **Batteriet kan skadas av vassa föremål som t.ex. spikar eller skruvmejslar eller på grund av yttre påverkan.** En intern kortslutning kan uppstå och rök, explosion eller överhettning kan förekomma hos batteriet.
- ▶ **Använd endast batteriet i produkter från tillverkaren.** Detta skyddar batteriet mot farlig överbelastning.



**Skydda batteriet mot hög värme som t. ex. längre solbestrålning, eld, smuts, vatten och fukt.** Explosions- och kortslutningsrisk.



## Produkt- och prestandabeskrivning



**Läs igenom alla säkerhetsanvisningar och instruktioner.** Fel som uppstår till följd av att säkerhetsinstruktionerna och anvisningarna inte följts kan orsaka elstöt, brand och/eller allvarliga personskador.

Beakta bilden i den främre delen av bruksanvisningen.

## Ändamålsenlig användning

Elverktyget är avsett för häftning av tyg, läder, papp, folier, isoleringsmaterial och liknande material på mjukt underlag som t. ex. trä eller träliknande material. Elverktyget är inte lämpligt för fastsättning av vägg- eller innertakpaneler.

## Illustrerade komponenter

Numreringen av komponenterna hänvisar till illustration av elverktyget på grafiksida.

- (1) Häftklack
  - (2) Avtryckare
  - (3) Markering för slagtalsinställning
  - (4) Slagtalsreglage
  - (5) Handtag (isolerad greppytta)
  - (6) Batteri
  - (7) Indikering batteristatus
  - (8) Magasinupplåsning
  - (9) Magasin
  - (10) Urtag för avståndshållare
  - (11) Påfyllningsindikering/urtag för pappershäftare
  - (12) Utmatning klammer/spik
  - (13) Pappershäftare/avståndshållare<sup>a)</sup>
  - (14) Klammerband<sup>a)</sup>
  - (15) Bandad spik<sup>a)</sup>
- a) I bruksanvisningen avbildad och beskrivet tillbehör ingår inte i standardleveransen. I vårt tillbehörsprogram beskrivs allt tillbehör som finns.

## Tekniska data

Sladdlös häftpistol		UniversalTacker 18V-14
Artikelnummer		3 603 BA7 0..
Slagfrekvens	slag/min	30
<b>Inmatningsföremål</b>		
Klammerband		Typ 53
- Bredd	mm	11,4
- Längd	mm	6-14
Bandad spik		Typ 48
- Längd	mm	14
Max. magasinvolym		140
Vikt enligt EPTA-Procedure 01:2014 <sup>A)</sup>	kg	1,8 (1,5 Ah)– 2,1 (6,0 Ah)

## Sladdlös häftpistol UniversalTacker 18V-14

Tillåten omgivningstemperatur		
– Vid laddning	°C	0 ... +35
– Vid drift <sup>B)</sup> och vid lagring	°C	–20 ... +50
Rekommenderade batterier		PBA 18V...W.
Rekommenderade laddare <sup>C)</sup>		AL 18...

A) Beroende på använt batteri

B) Begränsad effekt vid temperaturer <0 °C

C) Följande laddare är inte kompatibla med batteriet PBA:  
AL 1814 CV, AL 1820 CV, AL 1860 CV

### Buller-/vibrationsdata

Bullervärden fastställda enligt **EN 60745-2-16**.

Den A-klassade bullernivån hos elverkytet ligger typiskt på: bullertrycknivå **84 dB(A)**; bullernivå **95 dB(A)**. Osäkerhet **K = 3 dB**.

### Bär hörselskydd!

Totala vibrationsvärden  $a_h$  (vektorsumma för tre riktningar) och osäkerhet **K** beräknad enligt **EN 60745-2-16**:

$a_h < 2,8 \text{ m/s}^2$ ,  $K = 1,5 \text{ m/s}^2$ .

Mätningen av den bullernivå som anges i denna anvisning har utförts enligt en mätmetod som är standardiserad och kan användas vid jämförelse av olika elverkyty. Mätmetoden är även lämplig för preliminär bedömning av vibrationsbelastningen.

Den angivna vibrationsnivån representerar den huvudsakliga användningen av elverkytet. Om däremot elverkytet används för andra ändamål och med andra insatsverktyg eller inte underhållits ordentligt kan vibrationsnivån avvika. Då kan vibrationsbelastningen under arbetsperioden öka betydligt.

För en exakt bedömning av vibrationsbelastningen bör även de tider beaktas när elverkytet är frånkopplat eller är igång, men inte används. Detta reducerar tydligt vibrationsbelastningen för den totala arbetsperioden.

Bestäm extra säkerhetsåtgärder för att skydda operatören mot vibrationernas inverkan t. ex.: underhåll av elverkytet och insatsverktygen, att hålla händerna varma, organisation av arbetsförloppen.

## Batteri

**Bosch** säljer batteridrivna elverkyty även utan batteri. Om det ingår ett batteri i leveransen av ditt elverkyty kan du se på förpackningen.

### Ladda batteriet

- **Använd endast de laddare som anges i tekniska data.** Endast denna typ av laddare är anpassad till det litiumjonbatteri som används i elverkytet.

**Observera:** litiumjonbatterier levereras delvis laddade enligt internationella transportföreskrifter. För full effekt ska batteriet laddas helt innan första användningen.

### Sätta in batteriet

Skjut in det laddade batteriet i batterihållaren tills det sitter fast.

### Borttagning av batteri

För att ta ut batteriet, tryck på upplåsningsknappen och dra ut batteriet. **Bruka inte våld.**

### Indikering batteristatus

Indikeringen för batteristatus signalerar tillgänglig batterikapacitet resp. överbelastning vid påslaget elverkyty i några sekunder.

Indikeringen för batteristatus visar batteriets laddningsnivå under några sekunder vid halvt eller helt intryckt på-/avströmbrytare.

LED	Kapacitet
Fast ljus 3 × grönt	75–100 %
Fast ljus 2 × grönt	40–75 %
Fast ljus 1 × grönt	15–40 %
Långsam blinkning 1 × grönt	0–15 %

Om indikeringen för batteristatus blinkar rött är elverkytet överbelastat.

De 3 LED-lamporna för batteriets laddindikering blinkar snabbt när batteriets temperatur ligger utanför drifttemperaturområdet och/eller överbelastningsskyddet har utlösts.

### Anvisningar för korrekt hantering av batterimodulen

Skydda batterimodulen mot fukt och vatten.

Batteriet får endast lagras inom ett temperaturområde mellan –20 °C till 50 °C. Låt därför inte batterimodulen t. ex. på sommaren ligga kvar i bilen.

Är brukstiden efter uppladdning onormalt kort tyder det på att batterierna är förbrukade och måste bytas mot nya.

Beakta anvisningarna för avfallshantering.

## Montering

### Påfyllning av magasin (se bilder A1–A2)

- **Använd endast original Bosch-tillbehör.** Häftpistolens precisionsdelar, såsom magasin, kolv, skottkanal är anpassade till klamrar och spikar som levereras av **Bosch**. Andra tillverkare använder andra stålkaliteter och dimensioner.

I siktfönstret på nivåindikeringen (**11**) ser du om det fortfarande finns klamrar/spikar i magasinet.

- Vänd elverkytet upp och ned.
- Tryck på magasinlåset (**8**) och dra ut magasinet (**9**) bakåt.

- Lägg in klammerbandet (14) eller de bandade spikarna (15).  
Håll häftpistolen något vinklad när du lägger in de bandade spikarna (15) så att spikarna ligger an mot sidoväggen. Observera markeringen.
- Skjut tillbaka magasinet (9) tills det snäpper fast.
- **Bruka inte våld vid öppning, insättning och stängning av magasinet.**

## Drift

### Första användningen

Avtryckarspärren som är kopplad till den rörliga häftklacken (1) förhindrar oavsiktlig häftning om avtryckaren (2) råkar tryckas in.

### Påslagning och avstängning (enkel utlösning)

- Sätt an häftklacken (1) fast **först** mot arbetsstycket tills den är helt intryckt.
- Upprätthåll trycket och tryck på avtryckaren (2).
- Efter fullständig intryckning, släpp avtryckaren (2) och lyft häftklacken (1) från arbetsstycket.

### Påslagning och avstängning (kontaktutlösning)

- För att **arbeta snabbt** kan du hålla utlösaren (2) intryckt. Tryck häftklacken (1) fast mot arbetsstycket tills skottet går av. Sätt an häftpistolen på nästa ställe och tryck återigen häftklacken (1) fast mot arbetsstycket.

## Slagkraftsförval

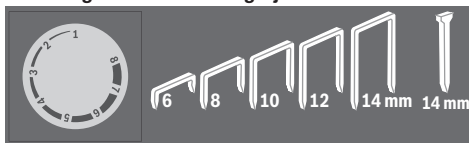
**Anmärkning:** Pröva den inställda slagkraften först på en materialrest. Den optimala slagkraftsinställningen kan bara fastställas med praktiska försök.

Uppgifterna i nedanstående tabell är rekommenderade värden.

Med slagvalsreglaget (4) kan du ställa in slagkraften i steg. Observera markeringen (3) för slagvalsinställning på elverktyget.

Den erforderliga slagkraften beror på klammerans resp. spikarnas längd och materialets fasthet.

### Inställningsområde inställningshjul



Underlag		
Mjukt trä (furu)	1–4	4
Hårt trä (bok)	5–8	8
Spånplattor	3–8	5
Snickerplatta	3–8	6

## Arbetsanvisningar

- **I detta elverktyg kan 19 mm klamrar inte användas. Elverktyget får därför inte användas för uppsättning av innetakpanel med profilträ- eller fogklämmor.**

Undvik tomskott för att reducera slagstämpelns slitage. Efter att ha avslutat arbetet ställer du ner slagkraften på inställningshjulet för slagkraft (4) för att avlasta spännfjädersn.

Sätt försiktigt an häftklacken (1). Risk finns för att mjuka arbetsstycken (som t. ex. tall) skadas vid för hårt tryck.

Elverktyget är konstruerat för intermittent drift med en max. drifttid på 10 minuter under konstant belastning. Det blir varmt under drift. Allt eftersom verktyget blir varmare minskar dess prestanda.

Stäng av elverktyget efter max. 10 minuter och låt det svalna.

### Avlägsna klamrar, som har fastnat

- **Ta alltid ut batteriet ur elverktyget innan du utför arbeten på det.**
- Vänd elverktyget upp och ned.
- Tryck på magasinlåset (8) och dra ut magasinet (9) bakåt.
- Ta bort den fastnade klammern. Använd en tång vid behov.
- Skjut tillbaka magasinet (9) tills det snäpper fast.
- **Bestycka magasinet i rätt tid.** En alltför kort klammerremsa kan vara orsaken till att klamrar fastnar.

## Tillbehör för pappershäftning och för häftning med jämnt avstånd

Med ett specialtillbehör kan elverktyget användas för att häfta papper och för att häfta med jämnt avstånd från materialkanten. Tillbehöret är endast lämpligt för **UniversalTacker 18V-14**.

- Med **pappershäftaren (13)** kan du häfta upp till 80 ark.
- Med **avståndshållaren (13)** kan du ställa in ett jämnt avstånd på 1–11 cm från klammern/spiken till materialets kant.

**Observera:** för att fylla på magasinet (9) måste du demontera pappershäftaren/avståndshållaren (13) från elverktyget.

### Häfta papper (se bild B1–B2)

**Observera:** häftklamrar för häftpistoler är mer stabila än vanliga häftklamrar och är därför svårare att ta ut ur pappret igen.

Rekommendation klammerens längd	Antal ark (papper 80 g/m <sup>2</sup> )
6 mm	2–20
8 mm	10–40
10 mm	20–60
12 mm	30–80

- Ställ in slagkraften på högsta nivå.
- Lägg i lämpligt klammerband (14).



- Klicka fast klackarna på pappershäftaren/ avståndshållaren (13) i urtagen för pappershäftaren (11) på elverktyget. Observera att endast urtag 1 är lämpligt för pappershäftning.
- Lägg högen med ark i pappershäftaren/ avståndshållaren (13) och placera häftklacken över stället där arken ska häftas.
- Tryck elverktyget neråt tills häftklacken (1) är fullständigt intryckt.
- Upprätthåll trycket och tryck på avtryckaren (2).
- När klammern har tryckts in helt, släpp avtryckaren (2) och lyft upp häftklacken (1) från högen.

#### Häftning med jämnt avstånd till materialkanten (se bild C1–C2)

**Observera:** avståndshållaren (13) måste klickas in i urtagen (10) med jämna avstånd för häftning.

Urtag 2–7 (10)	Avstånd
Urtag 2	1 cm
Urtag 3	3 cm
Urtag 4	5 cm
Urtag 5	7 cm
Urtag 6	9 cm
Urtag 7	11 cm

- Lägg i lämpligt klammerband (14) eller bandade spikar (15).
- Klicka fast klackarna på pappershäftaren/ avståndshållaren (13) efter varandra i ett urtag (10) på elverktyget, som anger passande avstånd till materialkanten. Observera att urtag 1 inte är lämpligt för häftning med jämna avstånd.
- Tryck den flexibla undersidan på pappershäftaren/ avståndshållaren (13) i riktning mot elverktyget tills det klickar fast.
- För elverktyget över arbetsstycket tills arbetsstyckets kant ligger an mot framkanten på pappershäftaren/ avståndshållaren (13).
- Tryck elverktyget neråt tills häftklacken (1) är fullständigt intryckt.
- Upprätthåll trycket och tryck på avtryckaren (2).
- När klammern/spiken har tryckts in helt, släpp avtryckaren (2) och skjut häftklacken (1) längs arbetsstyckets kant.
- Placera nästa klammer eller nästa spik.

## Underhåll och service

### Underhåll och rengöring

- **Ta bort batteriet ur elverktyget innan åtgärder utförs på elverktyget (t.ex. underhåll, verktygsbyte) samt före transport och lagring.** Om strömställaren Till/Från oavsiktligt påverkas finns risk för personskada.

- **Håll elverktyget och dess ventilationsöppningar rena för bra och säkert arbete.**

### Kundtjänst och applikationsrådgivning

Kundservicen ger svar på frågor beträffande reparation och underhåll av produkter och reservdelar. Explosionsritningar och informationer om reservdelar hittar du också under:

**www.bosch-pt.com**

Boschs applikationsrådgivnings-team hjälper dig gärna med frågor om våra produkter och tillbehören till dem.

Ange alltid vid förfrågningar och reservdelsbeställningar det 10-siffriga produktnumret som finns på produktens typskylt.

#### Svenska

Bosch Service Center

Telegrafvej 3

2750 Ballerup

Danmark

Tel.: (08) 7501820 (inom Sverige)

Fax: (011) 187691

#### Du hittar fler kontaktpgifter till service här:

[www.bosch-pt.com/serviceaddresses](http://www.bosch-pt.com/serviceaddresses)

### Transport

De rekommenderade lithiumjonbatterierna är underkastade kraven för farligt gods. Användaren kan utan ytterligare förpliktelser transportera batterierna på allmän väg.

Vid transport genom tredje person (t.ex. flygfrakt eller expedition) ska speciella villkor för förpackning och märkning beaktas. I detta fall en expert för farligt gods konsulteras vid förberedelse av transport.

Batterier får försändas endast om hölet är oskadat. Tejpa öppna kontakter och förpacka batteriet så att det inte kan röras i förpackningen. Beakta även tillämpliga nationella föreskrifter.

### Avfallshantering



Elverktyg, batterier, tillbehör och förpackning ska omhändertas på miljövänligt sätt för återvinning.



Släng inte elverktyg och inte heller batterier i hushållsavfall!

#### Endast för EU-länder:

Enligt det europeiska direktivet 2012/19/EU om avfall som utgörs av eller innehåller elektrisk och elektronisk utrustning och dess tillämpning i nationell rätt ska förbrukade elverktyg, och enligt det europeiska direktivet 2006/66/EG felaktiga eller förbrukade batterier, samlas in separat och tillföras en miljöanpassad avfallshantering.

Vid felaktig avfallshantering kan elektriska och elektroniska apparater orsaka skador på hälsa och miljö på grund av potentiellt farliga ämnen.

**Sekundær-/primärbatterier:****Li-jon:**

Beakta anvisningarna i avsnittet Transport (se „Transport“, Sidan 60).

## Norsk

### Sikkerhetsanvisninger

#### Generelle sikkerhetsanvisninger for elektroverktøy

#### **⚠ ADVARSEL** Les alle sikkerhetsanvisningene, instruksjonene, illustrasjonene og

spesifikasjonene som følger med dette elektroverktøyet. Manglende overholdelse av anvisningene nedenfor kan medføre elektrisk støt, brann og/eller alvorlige personskader.

#### **Ta godt vare på alle advarslene og all informasjonen.**

Med begrepet "elektroverktøy" i advarslene menes nettdrevne (med ledning) elektroverktøy eller batteridrevne (uten ledning) elektroverktøy.

#### Sikkerhet på arbeidsplassen

- ▶ **Sørg for at arbeidsplassen til enhver tid er ryddig og har god belysning.** Rot eller dårlig lys innebærer stor fare for uhell.
- ▶ **Bruk ikke elektroverktøy i eksplosjonsfarlige omgivelser, for eksempel der det finnes brennbare væsker, gasser eller støv.** Elektroverktøy lager gnister som kan antenne støv eller damp.
- ▶ **Hold barn og andre personer unna når et elektroverktøy brukes.** Hvis du blir forstyrret under arbeidet, kan du miste kontrollen over elektroverktøyet.

#### Elektrisk sikkerhet

- ▶ **Støpselet til elektroverktøyet må passe i stikkontakten. Støpselet må ikke endres på noen måte. Bruk ikke adapterstøpsler sammen med jordede elektroverktøy.** Bruk av støpsler som ikke er forandret på og passende stikkontakter, reduserer risikoen for elektrisk støt.
- ▶ **Unngå kroppskontakt med jordede overflater som rør, radiatorer, komfyrer og kjøleskap.** Det er større fare for elektrisk støt hvis kroppen din er jordet.
- ▶ **Elektroverktøy må ikke utsettes for regn eller fuktighet.** Dersom det kommer vann i et elektroverktøy, øker risikoen for elektriske støt.
- ▶ **Ikke bruk ledningen til andre formål enn den er beregnet for. Bruk aldri ledningen til å bære eller trekke elektroverktøyet eller koble det fra strømforsyningen. Hold ledningen unna varme, olje, skarpe kanter eller deler som beveger seg.** Med

skadede eller sammenfiltrede ledninger øker risikoen for elektrisk støt.

- ▶ **Når du arbeider utendørs med et elektroverktøy, må du bruke en skjøteledning som er egnet for utendørs bruk.** Når du bruker en skjøteledning som er egnet for utendørs bruk, reduseres risikoen for elektrisk støt.
- ▶ **Hvis det ikke kan unngås å bruke elektroverktøyet i fuktige omgivelser, må du bruke en jordfeilbryter.** Bruk av en jordfeilbryter reduserer risikoen for elektrisk støt.

#### Personsikkerhet

- ▶ **Vær oppmerksom, følg med på det du gjør og utvis sunn fornuft når du arbeider med et elektroverktøy. Ikke bruk elektroverktøy når du er trøtt eller er påvirket av alkohol eller andre rusmidler eller medikamenter.** Et øyeblikks uoppmerksomhet ved bruk av elektroverktøyet kan føre til alvorlige personskader.
- ▶ **Bruk personlig verneutstyr. Bruk alltid øyebeskyttelse.** Bruk av egnet personlig sikkerhetsutstyr som støvmaske, skliskre arbeidssko, hjelm eller hørselvern reduserer risikoen for skader.
- ▶ **Unngå utilsiktet start. Forviss deg om at elektroverktøyet er slått av før du kobler det til strømkilden og/eller batteriet, løfter det opp eller bærer det.** Hvis du holder fingeren på bryteren når du bærer elektroverktøyet eller kobler elektroverktøyet til strømmen i innkoblet tilstand, kan dette føre til uhell.
- ▶ **Fjern innstillingsverktøy eller skrunøkler før du slår på elektroverktøyet.** Et verktøy eller en nøkkel som befinner seg i en roterende verktøydel, kan føre til personskader.
- ▶ **Unngå en unormal kroppsholdning. Sørg for å stå riktig og stødig.** Dermed kan du kontrollere elektroverktøyet bedre i uventede situasjoner.
- ▶ **Bruk egnede klær. Ikke bruk vide klær eller smykker. Hold hår og klær unna deler som beveger seg.** Løstsittende tøy, smykker eller langt hår kan komme inn i deler som beveger seg.
- ▶ **Hvis det kan monteres støvavsugs- og -oppsamlingsinnretninger, må du forvise deg om at disse er tilkoblet og brukes riktig.** Bruk av et støvavsug reduserer fare på grunn av støv.
- ▶ **Selv om du begynner å bli vant til å bruke verktøyet, må du ikke bli uoppmerksom og ignorere sikkerhetsreglene for verktøyet.** En uforsiktig handling kan forårsake alvorlig personskade i løpet av et brøkdels sekund.

#### Omhyggelig bruk og håndtering av elektroverktøy

- ▶ **Ikke overbelast elektroverktøyet. Bruk et elektroverktøy som er beregnet for arbeidsoppgaven.** Med et passende elektroverktøy arbeider du bedre og sikrere i det angitte effektområdet.
- ▶ **Ikke bruk elektroverktøyet hvis av/på-bryteren er defekt.** Et elektroverktøy som ikke lenger kan slås av eller på, er farlig og må repareres.

- ▶ **Trekk støpselet ut av strømkilden og/eller fjern batteriet (hvis demonterbart) før du utfører innstillinger på elektroverktøyet, skifter tilbehør eller legger bort maskinen.** Disse tiltakene forhindrer en utilsiktet startung av elektroverktøyet.
- ▶ **Elektroverktøy som ikke er i bruk, må oppbevares utilgjengelig for barn. Ikke la personer som ikke er fortrolige med elektroverktøyet eller ikke har lest disse anvisningene bruke verktøyet.** Elektroverktøy er farlige når de brukes av uerfarne personer.
- ▶ **Vær nøye med vedlikeholdet av elektroverktøyet og tilbehøret. Kontroller om bevegelige verktøydeler fungerer feilfritt og ikke klemmes fast, og om deler er brukket eller har andre skader som virker inn på elektroverktøyets funksjon. Få reparert elektroverktøyet før det brukes igjen hvis det er skadet.** Dårlig vedlikeholdte elektroverktøy er årsaken til mange uhell.
- ▶ **Hold skjæreverktøyene skarpe og rene.** Godt stelte skjæreverktøy med skarpe skjær setter seg ikke så ofte fast og er lettere å føre.
- ▶ **Bruk elektroverktøy, tilbehør, verktøy osv. i henhold til disse anvisningene. Ta hensyn til arbeidsforholdene og arbeid som skal utføres.** Bruk av elektroverktøy til andre formål enn de som er angitt, kan føre til farlige situasjoner.
- ▶ **Hold håndtak og gripeflater tørre, rene og uten olje eller fett.** Glatte håndtak og gripeflater hindrer sikker håndtering og styring av verktøyet i uventede situasjoner.

#### Bruk og pleie av batteridrevne verktøy

- ▶ **Lad batteriet bare med laderen som er angitt av produsenten.** Det oppstår brannfare hvis en lader som er egnet for en bestemt type batterier, brukes med andre batterier.
- ▶ **Bruk elektroverktøyene bare med batterier som er beregnet for dem.** Bruk av andre batterier kan medføre personskader og brannfare.
- ▶ **Når batteriet ikke er i bruk, må det holdes unna andre metallgjenstander som binders, mynter, nøkler, spikre, skruer eller andre mindre metallgjenstander som kan lage en forbindelse mellom kontaktene.** En kortslutning mellom batterikontaktene kan føre til forbrenninger eller brann.
- ▶ **Ved feil bruk kan det lekke væske ut av batteriet. Unngå kontakt med denne væsken. Skyll med vann hvis det oppstår kontakt med væsken. Hvis det kommer væske i øynene, må du i tillegg oppsøke lege.** Batterivæske som renner ut, kan føre til irritasjoner på huden eller forbrenninger.
- ▶ **Ikke bruk et batteri eller verktøy som er skadet eller modifisert.** Ødelagte eller modifiserte batterier kan oppføre seg uforutsigbart, noe som kan føre til brann, eksplosjon eller fare for personskade.
- ▶ **Ikke utsett et batteriet eller verktøy for åpen ild eller for høye temperaturer.** Eksponering for ild eller temperaturer over 130 °C kan føre til eksplosjon..

- ▶ **Følg alle anvisningene for lading, og ikke lad batteriet eller verktøyet utenfor temperaturområdet som er spesifisert i bruksanvisningen.** Feil lading eller lading ved temperaturer utenfor det spesifiserte temperaturområdet, kan skade batteriet og øke brannfaren.

#### Service

- ▶ **Elektroverktøyet må kun repareres av kvalifiserte fagpersoner og bare med originale reservedeler.** Slik opprettholdes verktøyets sikkerhet.
- ▶ **Ikke utfør vedlikehold på skadde batterier.** Vedlikehold av batterier skal alltid utføres av produsenten eller godkjente forhandlere.

#### Sikkerhetsvarsel for stiftepistol

- ▶ **Regn alltid med at verktøyet inneholder festemidler.** Uforsiktig håndtering av stiftepistolen kan føre til utilsiktet utløsning av festemidler og personskader.
- ▶ **Ikke hold verktøyet mot deg selv eller noen andre i nærheten.** Utilsiktet utløsning vil skyte ut festemiddelet og føre til personskade.
- ▶ **Verktøyet skal bare aktiveres når det holdes fast mot arbeidsstykket.** Hvis verktøyet ikke er i kontakt med arbeidsstykket, kan festemiddelet avvike fra målet.
- ▶ **Koble verktøyet fra strømkilden hvis festemiddelet setter seg fast i verktøyet.** Under fjerning av et fastklemt festemiddel kan stiftepistolen aktiveres utilsiktet hvis den er koblet til strømmen.
- ▶ **Vær forsiktig når du fjerner fastklemt festemidler.** Mekanismen kan være under press, og festemiddelet kan utløses med stor kraft mens du prøver å frigjøre det.
- ▶ **Ikke bruk denne stiftepistolen til å feste strømledninger.** Den er ikke beregnet for montering av strømkabler og kan skade isolasjonen på strømkabler og på den måten forårsake elektrisk støt eller brannfare.
- ▶ **Bruk egnede detektorer for å finne skjulte strøm-/gass-/vannledninger, eller spør hos det lokale forsyningsselskapet.** Kontakt med elektriske ledninger kan medføre brann og elektrisk støt. Skader på en gassledning kan føre til eksplosjon. Hull i en vannledning forårsaker materielle skader.
- ▶ **Det kan slippe ut damp ved skader på og ikke-forskriftsmessig bruk av batteriet. Batteriet kan brenne eller eksplodere.** Sørg for forsyning av friskluft, og oppsøk lege hvis du får besvær. Dampene kan irritere åndedretsorganene.
- ▶ **Batteriet må ikke åpnes.** Det er fare for kortslutning.
- ▶ **Batteriet kan bli skadet av spisse gjenstander som spikre eller skrutrekkere eller på grunn av ytre påvirkning.** Resultat kan bli intern kortslutning, og det kan da komme røyk fra batteriet, eller batteriet kan ta fyr, eksplodere eller bli overopphetet.
- ▶ **Batteriet må bare brukes i produkter fra produsenten.** Kun slik beskyttes batteriet mot farlig overbelastning.



**Beskytt batteriet mot varme, f.eks. også mot langvarig sollys og ild, skitt, vann og fuktighet.** Det er fare for eksplosjon og kortslutning.



## Produktbeskrivelse og ytelses-spesifikasjoner



### Les sikkerhetsanvisningene og instruksene.

Hvis ikke sikkerhetsanvisningene og instruksene tas til følge, kan det oppstå elektrisk støt, brann og/eller alvorlige personskader.

Se illustrasjonene i begynnelsen av bruksanvisningen.

### Forskriftsmessig bruk

Elektroverktøyet er beregnet brukt til feste av tekstiler, skinn, papp, folie, isolasjonsmaterialer og lignende materialer på myke underlag, for eksempel tre eller trelignende materialer. Elektroverktøyet er ikke egnet for feste av vegg- eller takpaneler.

### Illustrerte komponenter

Nummereringen av de illustrerte komponentene gjelder for bildet av elektroverktøyet på illustrasjonssiden.

- (1) Stiftepistolspiss
  - (2) Utløser
  - (3) Markering for innstilling av slagkraft
  - (4) Hjul for innstilling av slagkraft
  - (5) Håndtak (isolert grepsflate)
  - (6) Batteri
  - (7) Indikator for batterinivå
  - (8) Magasinutløser
  - (9) Magasin
  - (10) Utsparinger for avstandsholder
  - (11) Påfyllingsindikator/utsparing for papirhefter
  - (12) Utmating stift/spiker
  - (13) Papirhefter/avstandsholder<sup>a)</sup>
  - (14) Båndede stifter<sup>a)</sup>
  - (15) Båndede spiker<sup>a)</sup>
- a) **Illustrert eller beskrevet tilbehør inngår ikke i standard-leveransen. Det komplette tilbehøret finner du i vårt tilbehørsprogram.**

### Tekniske data

Batteridrevet stiftepistol	UniversalTacker 18V-14
Artikkelnummer	<b>3 603 BA7 0..</b>
Slagfall	slag/min 30
<b>Festematerialer</b>	
Båndede stifter	Type 53

Batteridrevet stiftepistol	UniversalTacker 18V-14
– Bredder	mm 11,4
– Lengde	mm 6–14
Båndede spiker	Type 48
– Lengde	mm 14
Maks. magasinkapasitet	140
Vekt i samsvar med EPTA-Procedure 01:2014 <sup>A)</sup>	kg 1,8 (1,5 Ah)– 2,1 (6,0 Ah)
Tillatt omgivelsestemperatur	
– ved lading	°C 0 ... +35
– Under drift <sup>B)</sup> og ved lagring	°C –20 ... +50
Anbefalte batterier	PBA 18V...W-
Anbefalte ladere <sup>C)</sup>	AL 18...

A) Avhengig av batteriet

B) Begrenset ytelse ved temperatur under 0 °C

C) De følgende laderne er ikke kompatible med batteriet PBA:  
AL 1814 CV, AL 1820 CV, AL 1860 CV

### Støy-/vibrasjonsinformasjon

Støyemisjon målt i henhold til **EN 60745-2-16**.

Vanlig A-støynivå for elektroverktøyet: lydtryknivå **84 dB(A)**; lydeffektnivå **95 dB(A)**. Usikkerhet  $K = 3$  dB.

#### Bruk hørselvern!

Vibrasjon totalt  $a_h$  (vektorsum av tre retninger) og usikkerhet  $K$  fastsatt i henhold til **EN 60745-2-16**:

$$a_h < 2,8 \text{ m/s}^2, K = 1,5 \text{ m/s}^2.$$

Vibrasjonsverdien som er angitt i disse anvisningene er målt iht. en standardisert målemetode og kan brukes til sammenligning av elektroverktøy med hverandre. Det egner seg også til en foreløpig vurdering av vibrasjonsbelastningen.

Det angitte vibrasjonsnivået representerer de hovedsakelige anvendelsene til elektroverktøyet. Hvis elektroverktøyet brukes til andre oppgaver, med avvikende innsatsverktøy eller utilstrekkelig vedlikehold, kan imidlertid vibrasjonsnivået avvike. Dette kan føre til en betydelig økning av vibrasjonsbelastningen over hele arbeidstidsrommet.

Til en nøyaktig vurdering av vibrasjonsbelastningen skal det også tas hensyn til de tidene maskinen er slått av eller går, men ikke virkelig brukes. Dette kan tydelig redusere vibrasjonsbelastningen over hele arbeidstidsrommet.

Bestem ekstra sikkerhetstiltak til beskyttelse av brukeren mot vibrasjonenes virkning, som for eksempel: Vedlikehold av elektroverktøy og innsatsverktøy, holde hendene varme, organisere arbeidsforløpene.

## Batteri

**Bosch** selger også batteridrevne elektroverktøy uten batteri. Det er angitt på emballasjen om et batteri følger med ditt elektroverktøy.

### Lade batteriet

► **Bruk bare laderne som er oppført i de tekniske spesifikasjonene.** Kun disse laderne er tilpasset til Li-ion-batteriet som er brukt i elektroverktøyet.

**Merknad:** I samsvar med internasjonale transportforskrifter blir litium-ion-batterier levert delvis ladet. For å sikre full effekt fra batteriet må du lade det helt opp før første gangs bruk.

### Sette inn batteriet

Skyv det oppladede batteriet inn i batteriholderen til det låses ordentlig.

### Ta ut batteriet

For å ta ut batteriet trykker du på utløserknappen og trekker batteriet ut. **Ikke bruk makt.**

### Indikator for batteriladenivå

Batteriets ladenivåindikator signaliserer batterikapasiteten som gjenstår eller overbelastning i noen sekunder når elektroverktøyet er slått på.

Indikatoren for batteriets ladenivå viser batteriets ladenivå i noen sekunder når av/på-bryteren trykkes halvveis eller helt inn.

LED	Kapasitet
Lyser kontinuerlig 3 × grønt	75–100 %
Lyser kontinuerlig 2 × grønt	40–75 %
Lyser kontinuerlig 1 × grønt	15–40 %
Blinker langsomt 1 × grønt	0–15 %

Hvis batteriets ladenivåindikator blinker rødt, er elektroverktøyet overbelastet.

De tre lysdiodene i ladenivåindikatoren blinker raskt når temperaturen til batteriet er utenfor driftstemperaturområdet eller overbelastningsvernet har blitt aktivert.

### Regler for optimal bruk av oppladbare batterier

Beskytt batteriet mot fuktighet og vann.

Batteriet må oppbevares ved temperatur fra  $-20\text{ °C}$  til  $50\text{ °C}$ . Du må for eksempel ikke la det ligge i bilen om sommeren.

En vesentlig kortere driftstid etter oppladingen er et tegn på at batteriet er oppbrukt og må skiftes ut.

Følg anvisningene om kassering.

## Montering

### Fylle magasinet (se bilde A1–A2)

► **Bruk bare originalt Bosch-tilbehør.** Stiftepistolens presisjonsdeler som magasin, stempel og skuddkanal er tilpasset stifter og spiker fra **Bosch**. Andre produsenter bruker andre stålkvaliteter og mål.

I kontrollvinduet til påfyllingsindikatoren (**11**) ser du om det fortsatt er stifter eller spikre i magasinet.

- Snu elektroverktøyet.
- Trykk på magasinutløseren (**8**), og trekk samtidig magasinet (**9**) bakover og ut.
- Legg inn de båndede stiftene (**14**) eller spikrene (**15**). Hold stiftepistolens litt på skrå når du legger inn de båndede spikrene (**15**), slik at spikrene ligger inntil sideveggen. Ta hensyn til markeringen.
- Skyv magasinet (**9**) tilbake til det låses.

► **Bruk ikke makt ved åpning, påfylling og lukking av magasinet.**

## Bruk

### Ta i bruk

Utløsingssperren som er koblet til den bevegelige spissen på stiftepistolens (**1**) hindrer utilsiktet stifting hvis utløseren (**2**) trykkes ved en feiltagelse.

### Slå på/av (utløse én gang)

- Sett (**1**) først spissen på stiftepistolens fast mot emnet til den er trykt helt inn.
- Oppretthold presstrykket, og trykk på utløseren (**2**).
- Etter at stiften er trykt helt inn, slipper du utløseren (**2**) og løfter spissen på stiftepistolens (**1**) opp fra emnet.

### Slå på/av (utløse ved kontakt)

- For å **jobbe raskt** kan du holde utløseren (**2**) inntrykt. Trykk spissen på stiftepistolens (**1**) hardt mot emnet helt til skuddet utløses. Sett stiftepistolens på det neste stedet, og trykk igjen spissen på stiftepistolens (**1**) hardt mot emnet.

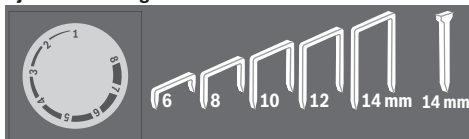
### Forhåndsinnstilling av slagkraft

**Merknad:** Prøv alltid med den innstilte slagkraften på en materialrest først. Hvilken slagkraftinnstilling som er optimal, kan bare bestemmes med praktiske forsøk. Tabellen gir en oversikt over anbefalte produkter.

Med hjulet (**4**) for innstilling av slagkraft kan du stille inn nødvendig slagkraft trinnvis på forhånd. Se merkingen (**3**) for innstilling av slagkraft på elektroverktøyet.

Hvilken slagkraft som er nødvendig, avhenger av lengden på stiftene eller spikrene og fastheten til materialet.

### Hjulets innstillingsområde



#### Underlag

Mykt tre (furu)	1–4	4
Hardt tre (bøk)	5–8	8
Sponplater	3–8	5
Kryssfiner med trekjerne	3–8	6

### Anvisninger

#### ► Dette elektroverktøyet er ikke egnet for stifter på 19 mm. Bruk derfor ikke elektroverktøyet til festing av takpaneler med panel- eller fugeklips.

For å redusere slitasjen på slagstempelen bør du unngå å aktivere utløseren uten stifter.

Etter at du har avsluttet arbeidet reduserer du slagkraften med hjulet (4) for innstilling av slagkraft for å avlaste spennfjæren.

Sett spissen på stiftepistolen (1) forsiktig på emnet. Enkelte emner (for eksempel i furu) kan skades hvis du trykker for hardt.

Elektroverktøyet er egnet for kortvarig drift med en maksimal driftstid på 10 minutter med konstant belastning. Det varmes opp ved kontinuerlig drift. Etter hvert som det blir varmere, reduseres ytelsen.

Slå av og avkjøl elektroverktøyet etter en driftstid på maksimalt 10 minutter.

#### Fjerne fastklemt stifter

##### ► Ta alltid ut batteriet før arbeid på elektroverktøyet.

- Snu elektroverktøyet.
- Trykk på magasinutløseren (8), og trekk samtidig magasinet (9) bakover og ut.
- Fjern fastklemt stifter. Bruk en tang om nødvendig.
- Skyv magasinet (9) tilbake til det låses.

##### ► Fyll på magasinet i tide. Et for kort bånd med stifter kan være årsaken til fastklemt stifter.

### Tilbehør for hefting av papir og stifting med jevn avstand

Med et spesielt tilbehør kan elektroverktøyet brukes til hefting av papir og hefting/stifting med jevn avstand fra materialkanten. Tilbehøret passer bare til **UniversalTacker 18V-14**.

- Med **papirhefteren (13)** er det mulig å hefte sammen opptil 80 ark.

- Med **avstandsholderen (13)** kan du stille inn en avstand fra festematerialet til materialkanten på 1 til 11 cm i seks trinn.

**Merknad:** Når du skal fylle på magasinet (9), må du demontere papirhefteren/avstandsholderen (13) fra elektroverktøyet.

#### Hefting av papirer (se bilde B1–B2)

**Merknad:** Stifter til stiftepistoler er mer stabile enn vanlige stifter og der dermed vanskelige å fjerne fra papiret igjen.

Anbefalt stiftlengde	Antall ark (papir 80 g/m <sup>2</sup> )
6 mm	2–20
8 mm	10–40
10 mm	20–60
12 mm	30–80

- Still inn slagkraften på det høyeste trinnet.
- Legg inn et passende stiftbånd (14).
- Klikk spissene til papirhefteren/avstandsholderen (13) på plass i utsparingene for papirhefter (11) på elektroverktøyet.  
Merk at bare utsparing 1 passer for hefting av papir.
- Legg papirbunken i papirhefteren/avstandsholderen (13), og plasser spissen på stiftepistolen over papirområdet som skal heftes.
- Trykk elektroverktøyet hardt ned til spissen på stiftepistolen (1) er trykt helt inn.
- Oppretthold presstrykket, og trykk på utløseren (2).
- Etter at stiftene er trykt helt inn, slipper du utløseren (2) og løfter spissen på stiftepistolen (1) opp fra papirbunken.

#### Stifting med jevn avstand til materialkanten (se bilde C1–C2)

**Merknad:** Avstandsholderen (13) må klikkes på plass i utsparingene (10) på elektroverktøyet for stifting med jevn avstand.

Utsparing 2–7 (10)	Avstand
Utsparing 2	1 cm
Utsparing 3	3 cm
Utsparing 4	5 cm
Utsparing 5	7 cm
Utsparing 6	9 cm
Utsparing 7	11 cm

- Legg inn et passende stiftbånd (14) eller spikerbånd (15).
- Klikk spissene til papirhefteren/avstandsholderen (13) på plass i en utsparing (10) på elektroverktøyet som gir en passende avstand til materialkanten.  
Merk at utsparing 1 ikke passer for stifting med jevn avstand.
- Trykk den fleksible undersiden til papirhefteren/avstandsholderen (13) mot elektroverktøyet til den klikker på plass.



- Før elektroverktøyet flatt over emnet til emnekanten ligger inntil forkanten på papirhefteren/avstandsholderen **(13)**.
- Trykk elektroverktøyet hardt ned til spissen på stiftepistolen **(1)** er trykt helt inn.
- Oppretthold presstrykket, og trykk på utløseren **(2)**.
- Etter at stiftene/spikeren er trykt helt inn, slipper du utløseren **(2)**, og skyver spissen på stiftepistolen **(1)** langs emnekanten.
- Plasser den neste stiften eller spikeren.

## Service og vedlikehold

### Vedlikehold og rengjøring

- **Ta alltid batteriet ut av elektroverktøyet før arbeider på elektroverktøyet utføres (f. eks. vedlikehold, verktøyskifte osv.) og før transport og oppbevaring.** Det er fare for skader hvis du trykker på av/på-bryteren ved en feiltagelse.
- **Hold selve elektroverktøyet og ventilasjonsslissene alltid rene, for å kunne arbeide bra og sikkert.**

### Kundeservice og kundeveiledning

Kundeservice hjelper deg ved spørsmål om reparasjon og vedlikehold av produktet ditt og reservedelene. Du finner også sprengskisser og informasjon om reservedeler på [www.bosch-pt.com](http://www.bosch-pt.com)

Boschs kundeveilederteam hjelper deg gjerne hvis du har spørsmål om våre produkter og tilbehør.

Ved alle forespørsler og reservedelsbestillinger må du oppgi det 10-sifrede produktnummeret som er angitt på produktets typeskilt.

### Norsk

Robert Bosch AS  
Postboks 350  
1402 Ski  
Tel.: 64 87 89 50  
Faks: 64 87 89 55

### Du finner adresser til andre verksteder på:

[www.bosch-pt.com/serviceaddresses](http://www.bosch-pt.com/serviceaddresses)

### Transport

De anbefalte li-ion-batteriene underligger kravene for farlig gods. Batteriene kan transporteres på veier av brukeren uten ytterligere krav.

Ved forsendelse gjennom tredje personer (f.eks.: lufttransport eller spedisjon) må det oppfylles spesielle krav til emballasje og merking. Du må konsultere en ekspert for farlig gods ved forberedelse av forsendelsen.

Send batterier kun hvis huset ikke er skadet. Lim igjen de åpne kontaktene og pakk batteriet slik at det ikke beveger seg i emballasjen. Ta også hensyn til videreførende nasjonale forskrifter.

### Deponering



Elektroverktøy, batterier, tilbehør og emballasje må leveres inn til miljøvennlig gjenvinning.



Elektroverktøy og batterier må ikke kastes i vanlig søppel!

### Bare for land i EU:

Ifølge det europeiske direktivet 2012/19/EU om brukt elektrisk og elektronisk utstyr og gjennomføringen av dette i nasjonalt lovverk må elektroverktøy som ikke lenger kan brukes, og ifølge det europeiske direktivet 2006/66/EC må defekte eller brukte oppladbare batterier / engangsbatterier, sorteres og gjenvinnes på en miljøvennlig måte.

Ikke-forskriftsmessig håndtering av elektrisk og elektronisk avfall kan føre til miljø- og helseskader på grunn av eventuelle farlige stoffer.

### (Oppladbare) batterier:

#### Li-ion:

Se informasjonen i avsnittet Transport (se „Transport“, Side 66).

## Suomi

### Turvallisuusohjeet

#### Yleiset sähkötyökalujen turvaohjeet

**VAROITUS** Lue kaikki tämän sähkötyökalun mukana toimitetut varoitukset, ohjeet, kuvat ja tekniset tiedot. Alla mainittujen ohjeiden noudattamisen laiminlyönti saattaa aiheuttaa sähköiskun, tulipalon ja/tai vakavan loukkaantumisen.

**Säilytä kaikki turvallisuusohjeet ja muut ohjeet tulevaisuutta varten.**

Turvallisuusohjeissa käytetty käsite "sähkötyökalu" käsittää verkkokäyttöisiä sähkötyökaluja (verkkojohdolla) ja akkukäyttöisiä sähkötyökaluja (ilman verkkojohtoa).

#### Työpaikan turvallisuus

► **Pidä työskentelyalue puhtaana ja hyvin valaistuna.**

Työpaikan epäjärjestys tai valaisemattomat työalueet voivat johtaa tapaturmiin.

► **Älä työskentele sähkötyökalulla räjähdysalttiissa ympäristössä, jossa on palavaa nestettä, kaasua tai pölyä.** Sähkötyökalu muodostaa kipinöitä, jotka saattavat sytyttää pölyn tai höyryn.

► **Pidä lapset ja sivulliset loitolla sähkötyökalua käytäessäsi.** Voit menettää laitteen hallinnan, jos suuntaat huomiosi muualle.

## Sähköturvallisuus

- ▶ **Sähkötökalun pistotulpan tulee sopia pistorasiaan. Pistotulppaa ei saa muuttaa millään tavalla. Älä käytä minkäänlaisia pistorasia-adaptoreita maadoitettujen sähkötökalujen kanssa.** Alkuperäisessä kunnossa olevat pistotulpat ja sopivat pistorasiat vähentävät sähköiskun vaaraa.
- ▶ **Vältä maadoitettujen pintojen, kuten putkien, patteiden, liesien tai jääkaappien koskettamista.** Sähköiskun vaara kasvaa, jos kehosi on maadoitettu.
- ▶ **Älä altista sähkötökalua sateelle tai kosteudelle.** Vedden pääsy sähkötökalun sisään kasvattaa sähköiskun riskiä.
- ▶ **Älä käytä verkkojohtoa väärin. Älä käytä johtoa sähkötökalun kantamiseen, ripustamiseen tai pistotulpan irrottamiseen pistorasiasta vetämällä. Pidä johto loitolla kuumuudesta, öljystä, terävistä reunoista ja liikkuvista osista.** Vahingoittuneet tai sotkeutuneet johdot kasvattavat sähköiskun vaaraa.
- ▶ **Käyttäessäsi sähkötökalua ulkona käytä ainoastaan ulkokäyttöön soveltuvaa jatkojohtoa.** Ulkokäyttöön soveltuvan jatkojohtoon käyttö pienentää sähköiskun vaaraa.
- ▶ **Jos sähkötökalua on pakko käyttää kosteassa ympäristössä, on käytettävä vikavirtasuojajykintä.** Vikavirtasuojajykimen käyttö vähentää sähköiskun vaaraa.

## Henkilöturvallisuus

- ▶ **Ole valpas, kiinnitä huomiota työskentelyysi ja noudata tervettä järkeä sähkötökalua käyttäessäsi. Älä käytä mitään sähkötökalua, jos olet väsynyt tai huumeiden, alkoholin tai lääkkeiden vaikutuksen alaisena.** Hetken tarkkaamattomuus sähkötökalua käytettäessä saattaa johtaa vakavaan loukkaantumiseen.
- ▶ **Käytä henkilökohtaisia suojarusteita. Käytä aina suojalaseja.** Henkilökohtaisen suojarustuksen (esim. pölynaamari, luistamattomat turvajalkineet, suojakypäri tai kuulonsuojaimet kulloisenkin tehtävän mukaan) käyttö vähentää loukkaantumisriskiä.
- ▶ **Estä tahaton käynnistyminen. Varmista, että käynnistyskytkin on kytketty pois päältä ennen kuin yhdistät työkalun sähköverkkoon ja/tai akkuun, otat työkalun käteen tai kannat sitä.** Jos kannat sähkötökalua sormi käynnistyskytkimellä tai kytket sähkötökalun pistotulpan pistorasiaan käynnistyskytkimen ollessa käyntiasennossa, altistat itsesi onnettomuuksille.
- ▶ **Poista mahdollinen säätötyökalu tai kiinnitysavain ennen kuin käynnistät sähkötökalun.** Kiinnitysavain tai säätötyökalu, joka on onohdettu paikalleen sähkötökalun pyöriivään osaan, saattaa aiheuttaa tapaturman.
- ▶ **Vältä kurkottelua. Huolehdi aina tukevasta seisoma-asennosta ja tasapainosta.** Näin pystyt paremmin hallitsemaan sähkötökalun odottamattomissa tilanteissa.
- ▶ **Käytä tarkoitukseen soveltuvia vaatteita. Älä käytä löysiä työvaatteita tai koruja. Pidä hiukset ja vaatteet poissa liikkuvien osien ulottuvilta.** Väljät vaatteet, korut ja pitkät hiukset voivat takertua liikkuviin osiin.

- ▶ **Jos laitteissa on pölynpoistoliitäntä, varmista, että se on kytketty oikein ja toimii kunnolla.** Pölynpoistojärjestelmän käyttö vähentää pölyn aiheuttamia vaaroja.
- ▶ **Työskentele keskittyneesti ja noudata aina turvallisuusmääräyksiä.** Hetkellinenkin huolimattomuus voi aiheuttaa vakavia vammoja.

## Sähkötökalun käyttö ja huolto

- ▶ **Älä ylikuormita laitetta. Käytä kyseiseen työhön tarkoitettua sähkötökalua.** Sopivan tehoisella sähkötökalulla teet työt paremmin ja turvallisemmin.
- ▶ **Älä käytä sähkötökalua, jota ei voida käynnistää ja pysäyttää käynnistyskytkimestä.** Sähkötökalu, jota ei voi enää hallita käynnistyskytkimellä, on vaarallinen ja täytyy korjauttaa.
- ▶ **Irrota pistotulppa pistorasiasta ja/tai irrota akku (jos irrotettava) sähkötökalusta, ennen kuin suoritat säätöjä, vaihdat tarvikkeita tai viet sähkötökalun varastoon.** Nämä varoitoimenpiteet estävät sähkötökalun tahattoman käynnistymisen.
- ▶ **Säilytä sähkötökalut poissa lasten ulottuvilta, kun niitä ei käytetä. Älä anna sellaisten henkilöiden käyttää sähkötökalua, joilla ei ole tarvittavaa käyttökoke-musta tai jotka eivät ole lukeeneet tätä käyttöohjetta.** Sähkötökalut ovat vaarallisia, jos niitä käyttävät kokemattomat henkilöt.
- ▶ **Pidä sähkötökalut ja tarvikkeet hyvässä kunnossa.** Tarkista liikkuvat osat virheellisen kohdistuksen tai jumittumisen varalta. Varmista, ettei sähkötökalussa ole murtuneita osia tai muita toimintaa haittaavia vikoja. Jos havaitset vikoja, korjauta sähkötökalu ennen käyttöä. Monet tapaturmat johtuvat huonosti huolletuista sähkötökaluista.
- ▶ **Pidä leikkausterät terävinä ja puhtaina.** Asianmukaisesti huolletut leikkaustyökalut, joiden leikkausreunat ovat teräviä, eivät jumitu herkästi ja niitä on helpompi hallita.
- ▶ **Käytä sähkötökaluja, tarvikkeita, ruuvauskärkiä jne. näiden ohjeiden, käyttöolosuhteiden ja työtehtävän mukaisesti.** Sähkötökalun määräystenvastainen käyttö saattaa aiheuttaa vaaratilanteita.
- ▶ **Pidä kahvat ja kädensijat kuivina ja puhtaina (öljyttöminä ja rasvattomina).** Jos kahvat ja kädensijat ovat liukkaita, et pysty yllättävissä tilanteissa ohjaamaan ja hallitsemaan työkalua turvallisesti.

## Akkukäyttöisten työkalujen käyttö ja huolto

- ▶ **Lataa akku vain valmistajan suosittelemissa latauslaitteissa.** Latauslaite, joka soveltuu määrättyntyyppiselle akulle, saattaa muodostaa tulipalovaaran erilaista akkua ladattaessa.
- ▶ **Käytä sähkötökalussa ainoastaan kyseiseen sähkötökaluun tarkoitettua akkua.** Muunlaisen akun käyttö saattaa aiheuttaa tapaturman ja tulipalon.
- ▶ **Pidä irrotettu akku loitolla metalliesineistä, kuten periliittimistä, kolikoista, avaimista, nautoista, ruuveista tai muista pienistä metalliesineistä, jotka voi-**

vat oikosulkea akun koskettimet. Akkukoskettimien välinen oikosulku saattaa aiheuttaa palovammoja tai johtaa tulipaloon.

- ▶ **Väärästä käytöstä johtuen akusta saattaa vuotaa nestettä. Vältä koskettamista nestettä. Jos nestettä pääsee vahingossa iholle, huuhtelee kosketuskohta vedellä. Jos nestettä pääsee silmiin, käänny lisäksi lääkärin puoleen.** Akusta vuotava neste saattaa aiheuttaa ärsytystä ja palovammoja.
- ▶ **Älä käytä akkua tai työkalua, joka on vioittunut tai johon on tehty muutoksia.** Jos akut ovat vioittuneet tai niihin on tehty muutoksia, ne voivat toimia ennalta arvaamattomasti ja aiheuttaa tulipalon, räjähdysken tai loukkaantumisaaran.
- ▶ **Älä altista akkua tai työkalua tulelle tai äärimmäisille lämpötiloille.** Tullelle tai yli 130 °C kuumuudelle altistaminen saattaa aiheuttaa räjähdysken.
- ▶ **Noudata latausohjeita ja lataa akku tai työkalu ohjeen mukaisen lämpötila-alueen rajoissa.** Lataaminen virheellisesti tai ohjeiden vastaisessa lämpötilassa saattaa vaurioittaa akkua ja lisätä palovaaraa.

#### Huolto

- ▶ **Anna ainoastaan koulutettujen ammattihenkilöiden korjata sähkötyökalusi ja hyväksy korjauksiin vain alkuperäisiä varaosia.** Näin varmistat, että sähkötyökalu säilyy turvallisena.
- ▶ **Älä missään tapauksessa yritä itse korjata vaurioituneita akkuja.** Akkuja saa korjata vain valmistaja tai valtuutettu huoltopiste.

#### Naulaimen turvallisuusohjeet

- ▶ **Lähde aina olettamuksesta, että työkalussa on nauloja.** Naulaimen varomaton käyttö voi aiheuttaa naulojen tahattoman laukaisun ja tapaturmia.
- ▶ **Älä kohdistaa työkalua itseäsi tai sivullisia kohti.** Tahanon liipaisimen painallus laukaisee naulan ja voi johtaa tapaturmaan.
- ▶ **Älä laukaise työkalua ennen kuin se on tukevasti työkalua vasten.** Jos työkalu ei kosketa työkalua, naula voi eksyä kohteesta.
- ▶ **Irrota työkalu virtalähteestä, jos naula jumittuu työkaluun.** Kun irrotat jumittuneen naulan, naulain voi lauetahattomasti, jos se on kytketty virtalähteeseen.
- ▶ **Noudata varovaisuutta irrottaessasi jumittuneen naulan.** Mekanismi voi olla jännittyneessä tilassa ja laukaista naulan suurella nopeudella yrittäessäsi avata jumittuman.
- ▶ **Älä käytä tätä naulainta sähköjohtojen kiinnittämiseen.** Sitä ei ole tarkoitettu sähköjohtojen asennukseen, koska se saattaa vaurioittaa sähköjohtojen eristeitä. Tällöin syntyy sähköiskun ja tulipalon vaara.
- ▶ **Käytä sopivia etsintälaitteita piilossa olevien syöttöjohtojen paikallistamiseksi, tai käänny paikallisen jakeluyhtiön puoleen.** Kosketus sähköjohtoon saattaa johtaa tulipaloon ja sähköiskuun. Kaasuputken vahingoittaminen saattaa johtaa räjähdysken. Vesijohtoputken puhkaisu aiheuttaa aineellisia vahinkoja.

- ▶ **Akusta saattaa purkautua höyryä, jos akku vioittuu tai jos akkua käytetään epäasianmukaisesti. Akku saattaa syttyä palamaan tai räjähtää.** Järjestä tehokas ilmanvaihto ja käänny lääkärin puoleen, jos havaitset ärsytystä. Höyry voi ärsyttää hengitysteitä.
- ▶ **Älä avaa akkua.** Oikosulkuvaara.
- ▶ **Terävät esineet (esimerkiksi naulat ja ruuvitalat) tai kuoreen kohdistuvat iskut saattavat vaurioittaa akkua.** Tämä voi johtaa akun oikosulkuun, tulipaloon, savuamiseen, räjähtämiseen tai ylikuumentumiseen.
- ▶ **Käytä akkua ainoastaan valmistajan tuotteissa.** Vain tällä tavalla saat estettyä akun vaarallisen ylikuumentumisen.



**Suojaa akkua kuumuudelta, esimerkiksi pitkäaikaiselta auringonpaisteelta, tullelta, liialta vedeltä ja kosteudelta.** Räjähdys- ja oikosulkuvaara.

## Tuotteen ja ominaisuuksien kuvaus



**Lue kaikki turvallisuus- ja käyttöohjeet.** Turvallisuus- ja käyttöohjeiden noudattamatta jättäminen voi johtaa sähköiskuun, tulipaloon ja/vai vakavaan loukkaantumiseen.

Huomioi käyttöohjeiden etuosan kuvat.

### Määräystenmukainen käyttö

Sähkötyökalu on tarkoitettu kankaiden, nahan, pahvin, kalvojen, eristeiden ja muiden vastaavien materiaalien kiinnittämiseen pehmeään alustaan, esimerkiksi puuhun tai puumaiseen materiaaliin. Sähkötyökalu ei sovellu seinä- tai sisäkatoverhousten kiinnittämiseen.

### Kuvatut osat

Kuvattujen osien numerointi viittaa kuvasivulla olevaan sähkötyökalun kuvaan.

- (1) Sinkiläpistoolin nokka
- (2) Laukaisin
- (3) Iskuvoiman valitsimen merkintä
- (4) Iskuvoiman säätöpyörä
- (5) Kahva (eristetty kahvapinta)
- (6) Akku
- (7) Akun lataustilan näyttö
- (8) Lippaan vapautin
- (9) Lipas
- (10) Välikkeen aukot
- (11) Paperinitoijan täyttöosoin/aukko
- (12) Sinkilän/naulan ulostulokohta
- (13) Paperinitoja/välike<sup>a)</sup>
- (14) Sinkilänauha<sup>a)</sup>

**(15) Naulanauha<sup>a)</sup>**

- a) **Kuvassa näkyvä tai tekstissä mainittu lisätarvike ei kuulu vakiovarustukseen. Koko tarvikevalikoiman voit katsoa tarvikekuvastostamme.**

**Tekniset tiedot**

Akkusinkiläpistooli	UniversalTacker 18V-14	
Tuotenumero	<b>3 603 BA7 0..</b>	
Iskuluku	min <sup>-1</sup>	30
<b>Kiinnitysosat</b>		
Sinkilänauha		Type 53
- Leveys	mm	11,4
- Pituus	mm	6–14
Naulanauha		Type 48
- Pituus	mm	14
Lippaan suurin tilavuus		140
Paino EPTA-Procedure 01:2014 -ohjeiden mukaan <sup>A)</sup>	kg	1,8 (1,5 Ah)– 2,1 (6,0 Ah)
Sallittu ympäristön lämpötila		
- Latauksen aikana	°C	0 ... +35
- Käytössä <sup>B)</sup> ja säilytyksessä	°C	–20 ... +50
Suosittelut akut		PBA 18V...W-
Suosittelut latauslaitteet <sup>C)</sup>		AL 18...

A) riippuen käytetystä akusta

B) rajoitettu teho, kun lämpötila on < 0 °C

C) Seuraavat latauslaitteet eivät ole yhteensopivia PBA-akun kanssa: AL 1814 CV, AL 1820 CV, AL 1860 CV

**Melu-/tärinä tiedot**

Melupäästöarvot on määritetty standardin **EN 60745-2-16** mukaan.

Sähkötyökalun tyypillinen A-painotettu melutaso: äänenpainetaso **84 dB(A)**; äänentehotaso **95 dB(A)**. Epävarmuus K = **3 dB**.

**Käytä kuulosuojaimia!**

Tärinän kokonaisarvot  $a_{Hr}$  (kolmen suunnan vektorisumma) ja epävarmuus K on määritetty standardin **EN 60745-2-16** mukaan:

$$a_{Hr} < 2,8 \text{ m/s}^2, K = 1,5 \text{ m/s}^2.$$

Näissä ohjeissa ilmoitettu tärinä taso on mitattu standardoidun mittausmenetelmän mukaisesti ja sitä voi käyttää sähkötyökalujen keskinäiseen vertailuun. Se soveltuu myös tärinäkuormituksen väliaikaiseen arviointiin.

Ilmoitettu tärinä taso vastaa sähkötyökalun pääasiallisia käytötapoja. Mikäli sähkötyökalua käytetään muunnaisissa töissä, erilaisilla käyttötarvikkeilla tai riittämättömästi huollettuna, tärinä taso saattaa poiketa ilmoitetusta arvosta. Tämä saattaa lisätä huomattavasti koko työskentelyjakson tärinäkuormitusta.

Tärinäkuormituksen tarkaksi arvioimiseksi tulee huomioida myös ne ajat, jolloin laite on sammutettuna tai tyhjäkäynnillä. Tämä voi pienentää huomattavasti koko työskentelyjakson tärinäkuormitusta.

Määrittele tarvittavat lisävarotoimenpiteet käyttäjän suojelemiseksi tärinän aiheuttamilta haitoilta (esimerkiksi sähkötyökalujen ja käyttötarvikkeiden huolto, käsien pitäminen lämpiminä ja työprosessien organisointi).

**Akku**

**Bosch** myy akkukäyttöisiä sähkötyökaluja myös ilman akkua. Pakkauksesta näet, sisältyykö akku sähkötyökalusi toimitukseen.

**Akun lataaminen**

► **Käytä vain teknisissä tiedoissa ilmoitettuja latauslaitteita.** Vain nämä latauslaitteet soveltuvat sähkötyökalusasi käytettävälle litiumioniakulle.

**Huomautus:** kansainvälisten kuljetusmääräysten mukaisesti Li-ion-akut toimitetaan osittain ladattuina. Akun täyden suorituskäytön varmistamiseksi akku tulee ladata täyteen ennen ensikäyttöä.

**Akun asentaminen**

Työnnä ladattu akku akun kiinnityskohtaan niin, että se lukittuu paikalleen.

**Akun irrottaminen**

Kun haluat ottaa akun pois, paina akun vapautuspainiketta ja vedä akku irti. **Älä irrota akkua väkisin.**

**Akun lataustilan näyttö**

Kun sähkötyökalu on päällä, akun lataustilan näyttö ilmoittaa muutaman sekunnin ajan akun jäljellä olevan kapasiteetin tai varoittaa ylikuormituksesta.

Akun lataustilan näyttö ilmoittaa akun lataustilan muutaman sekunnin ajan, kun painat käynnistyskytkimen puoliksi tai kokonaan pohjaan.

LED-valo	Kapasiteetti
3 vihreää LED-valoa palaa jatkuvasti	75–100 %
2 vihreää LED-valoa palaa jatkuvasti	40–75 %
1 vihreä LED-valo palaa jatkuvasti	15–40 %
1 vihreä valo vilkkuu hitaasti	0–15 %

Jos akun lataustilan näyttö vilkkuu punaisena, sähkötyökalua kuormitetaan liikaa.

Lataustilan näytön 3 LED-valoa vilkkuvat nopeasti, jos akun lämpötila ei ole sallitun käyttölämpötilan puitteissa ja/tai ylikuormitussuojia on kytkeytyntyn päälle.

**Ohjeita akun optimaaliseen käsittelyyn**

Suojaa akku kosteudelta ja vedeltä.

Säilytä akkua vain –20 ... 50 °C lämpötilassa. Älä jätä akkua esimerkiksi kuumana kesäpäivänä pitkäksi ajaksi autoon.

Huomattavasti lyhentynyt käyntiaika latauksen jälkeen osoittaa, että akku on elinikänsä lopussa ja täytyy vaihtaa uuteen. Huomioi hävitysohjeet.

## Asennus

### Lippaan täyttö (katso kuvat A1–A2)

► **Käytä vain alkuperäisiä Bosch-tarvikkeita.** Sinkiläpistoolin tarkkuusosat (esimerkiksi lipas, iskutanko ja iskanava) on suunniteltu **Bosch**-tarvikevalikoiman sinkilöille ja nauloille. Muut valmistajat käyttävät muita teräslaatuja ja mitoituksia.

Täyttöosoittimen (11) ikkunasta näet, onko lippaassa vielä sinkilöitä/nauloja.

- Käännä sähkötyökalu ympäri.
- Paina lippaan vapautinta (8) ja vedä lipas (9) takakautta ulos.
- Aseta sinkilänauha (14) tai naulanauha (15) paikalleen. Pidä naulanauhan (15) asennuksessa sinkiläpistoolia hie-man kallellaan, jotta naulat ovat sivuseinämaa vasten. Huomioi merkintä.
- Työnnä lipas (9) paikalleen niin, että se lukittuu.
- **Älä käytä voimaa lippaan avaamiseen, täyttämiseen tai sulkemiseen.**

## Käyttö

### Käyttöönotto

Sinkiläpistoolin liikkuvaan nokkaan (1) kytketty laukaisu-salpa estää sinkilän laukaisun, jos laukaisinta (2) painetaan tahattomasti.

### Käynnistys ja pysäytys (yksi laukaisu)

- Paina sinkiläpistoolin nokkaa (1) ensin tukevasti työkap-paletta vasten niin, että se painuu kokonaan sisään.
- Pidä kunnolla työkappaletta vasten ja paina laukaisinta (2).
- Kun sinkilä on ammuttu kiinni, vapauta laukaisin (2) ja nosta sinkiläpistoolin nokka (1) työkappaleesta.

### Käynnistys ja pysäytys (kosketuslaukaisu)

- **Nopeaa työskentelyä** varten voit pitää laukaisinta (2) jatkuvasti painettuna. Paina sinkiläpistoolin nokkaa (1) työkappaletta vasten, kunnes pistooli laukeaa. Aseta sinkiläpistooli seuraavaan kohtaan ja paina sinkiläpistoolin nokkaa (1) uudelleen työkappaletta vasten.

### Iskuvoiman valinta

**Huomautus:** kokeile säädettyä iskuvoimaa aina ensin hukka-palaan. Optimaalisen iskuvoiman saa säädettyä vain kokeile-malla.

Seuraavan taulukon tiedot ovat suosituksia.

Iskuvoiman säätöpyörällä (4) voit valita tarvittavan iskuvo-i-maportaan.

Huomioi tällöin sähkötyökalussa olevan iskuvoiman valitsi-men merkintä (3).

Tarvittava iskuvoima riippuu sinkilöiden/naulojen pituudesta ja materiaalin kovuudesta.

### Säätöpyörän säätöalue



Alusta		
Pehmeä puu (mänty)	1–4	4
Kova puu (pyökki)	5–8	8
Lastulevyt	3–8	5
Kimpilevy	3–8	6

### Työskentelyohjeita

► **Tässä sähkötyökalussa ei voi käyttää 19 mm:n sinkilöitä. Siksi tätä sähkötyökalua ei tule käyttää profiili-puu- tai saumakiinnikkeisten sisäkattopaneelien kiinnittämiseen.**

Vältä tyhjiä laukaisuja, jotta iskutanko ei kulu tarpeettomasti. Pienennä töiden jälkeen säätöarvoa iskuvoiman säätöpyörällä (4) kiristysjousen kuormituksen keventämiseksi.

Aseta sinkiläpistoolin nokka (1) varovaisesti pintaa vasten. Pehmeät työkappalet (esim. mäntylaudat) saattavat vahingoittaa, jos painat nokan liian voimakkaasti pintaa vasten. Sähkötyökalu on tarkoitettu lyhytkestoiseen käyttöön, jossa työkalua käytetään kerrallaan enintään 10 minuuttia tasaisella kuormituksella. Työkalu kuumenee pitkäkestoisessa käytössä. Työkalun kuumetessa sen teho laskee. Sammuta sähkötyökalu enintään 10 minuutin pituisen käyttöajan jälkeen ja anna sen jäähtyä.

### Jumittuneiden sinkilöiden irrottaminen

► **Irrota akku ennen kaikkia sähkötyökaluun kohdistuvia töitä.**

- Käännä sähkötyökalu ympäri.
- Paina lippaan vapautinta (8) ja vedä lipas (9) takakautta ulos.
- Poista jumittuneet sinkilät. Käytä tarvittaessa pihtejä apuna.
- Työnnä lipas (9) paikalleen niin, että se lukittuu.
- **Täytä lipas ajoissa.** Liian lyhyt sinkilänauha voi aiheuttaa sinkilöiden jumittumisen.

### Lisätarvike paperinidontaan ja tasaisin välein tehtävään nitomiseen

Erikoistarvikkeella sähkötyökalua voi käyttää paperinidon-taan ja tasaisin välein materiaalin reunan suhteen tehtävään

nidontaan. Lisätarvike soveltuu vain mallille **UniversalTacker 18V-14**.

- **Paperinitojalla (13)** voi nitoa yhteen jopa 80 sivua.
- **Välikkeellä (13)** voit säätää kuusiportaisesti sinkilän ta-saisen 1–11 cm välin materiaalin reunan suhteen.

**Huomautus:** lippeen (9) täyttöä varten paperinitoja/välike (13) täytyy irrottaa sähkötyökalusta.

#### Paperien nitominen (katso kuvat B1–B2)

**Huomautus:** sinkilät ovat lujempia kuin tavanomaiset paperiniitit ja siksi ne ovat vaikeammin irrotettavia.

Suosittelut sinkiläpituus	Sivumäärä (paperi 80 g/m <sup>2</sup> )
6 mm	2–20
8 mm	10–40
10 mm	20–60
12 mm	30–80

- Säädä suurin iskuvoimaporras.
- Asenna sopivan kokoinen sinkilänauha (14).
- Napsauta paperinitojan/välikkeen (13) (11) nokat peräkkäin sähkötyökalun aukkoihin. Huomioi, että vain aukko 1 soveltuu paperinidontaan.
- Aseta paperipino paperinitojaan/välikkeeseen (13) ja kohdista sinkiläpistoolin nokka nidontakohdan päälle.
- Paina sähkötyökalua alaspäin, kunnes sinkiläpistoolin nokka (1) painautuu kokonaan sisään.
- Pidä kunnolla työkalua vasten ja paina laukaisinta (2).
- Kun sinkilä on ammuttu kiinni, vapauta laukaisin (2) ja nosta sinkiläpistoolin nokka (1) paperipinosta.

#### Nitominen tasaisin välein materiaalin reunan suhteen (katso kuvat C1–C2)

**Huomautus:** välike (13) pitää napsauttaa tasaisin välein tehtävää nitomista varten sähkötyökalussa oleviin aukkoihin (10).

Aukot 2–7 (10)	Väli
Aukko 2	1 cm
Aukko 3	3 cm
Aukko 4	5 cm
Aukko 5	7 cm
Aukko 6	9 cm
Aukko 7	11 cm

- Asenna sopivan kokoinen sinkilänauha (14) tai naulanauha (15).
- Napsauta peräkkäin paperinitojan/välikkeen (13) nokat sellaiseen sähkötyökalussa olevaan aukkoon (10), jolla saat sopivan välin materiaalin reunan suhteen. Huomaa, että aukko 1 ei sovellu tasaisin välein tehtävään nidontaan.
- Paina paperinitojan/välikkeen (13) joustavaa alapuolta sähkötyökalun suuntaan, kunnes se lukittuu paikalleen.

- Ohjaa sähkötyökalu tasaisesti työkappaleelle, kunnes työkappaleen reuna koskettaa paperinitojan/välikkeen (13) etureunaa.
- Paina sähkötyökalua alaspäin, kunnes sinkiläpistoolin nokka (1) painautuu kokonaan sisään.
- Pidä kunnolla työkalua vasten ja paina laukaisinta (2).
- Kun sinkilä/naula on ammuttu kiinni, vapauta laukaisin (2) ja siirrä sinkiläpistoolin nokkaa (1) työkappaleen reunaa pitkin.
- Kohdista seuraava sinkilä tai naula.

## Hoito ja huolto

### Huolto ja puhdistus

- ▶ **Irrota akku, ennen kuin alat tehdä sähkötyökaluun liittyviä töitä (esim. huolto, käyttötarvikkeen vaihto, jne.). Irrota akku myös sähkötyökalun kuljetuksen ja säilytyksen ajaksi.** Käynnistyskytkimen tahaton painalus aiheuttaa loukkaantumisvaaran.
- ▶ **Pidä sähkötyökalu ja tuuletusaukot puhtaina luotettavan ja turvallisen työskentelyn varmistamiseksi.**

### Asiakaspalvelu ja käyttöneuvonta

Asiakaspalvelu vastaa tuotteesi korjausta ja huoltoa sekä varaosia koskeviin kysymyksiin. Räjätyskuvat ja varaosatieidot ovat myös verkko-osoitteessa: **www.bosch-pt.com** Bosch-käyttöneuvontatiimi vastaa mielellään tuotteita ja tarvikkeita koskeviin kysymyksiin.

Ilmoita kaikissa kyselyissä ja varaosatilauksissa 10-numeroisen tuotenumero, joka on ilmoitettu tuotteen mallikilvessä.

### Suomi

Robert Bosch Oy  
Bosch-keskushuolto  
Pakkalantie 21 A  
01510 Vantaa  
Voitte tilata varaosat suoraan osoitteesta [www.bosch-pt.fi](http://www.bosch-pt.fi).  
Puh.: 0800 98044  
Faksi: 010 296 1838  
[www.bosch-pt.fi](http://www.bosch-pt.fi)

### Muut asiakaspalvelun yhteystiedot löydät kohdasta:

[www.bosch-pt.com/serviceaddresses](http://www.bosch-pt.com/serviceaddresses)

### Kuljetus

Suosittelut li-ion-akut ovat vaarallisia aineita koskevien lakimääräysten alaisia. Käyttäjä saa kuljettaa akkuja liikenteessä ilman erikoistoimenpiteitä.

Jos lähetys tehdään kolmansien osapuolten kautta (esim.: lentorahtina tai huolintaliikkeen välityksellä), tällöin on huomioitava pakkausta ja merkintää koskevat erikoisvaatimukset. Lähetystä varten tuote täytyy pakata vaarallisten aineiden asiantuntijan neuvojen mukaan.

Lähetä vain sellaisia akkuja, joiden kotelo on vaurioitumaton. Suojaa navat teipillä ja pakkaa akku niin, ettei se pääse liik-



kumaan pakkauksessa. Huomioi myös mahdolliset tätä pidemmälle menevät maakohtaiset määräykset.

### Ηävίτς



Σαήκώτςοκαλς, ακς, λςσάτςαρςκςκς και πακκαυς-ςετς τςλεε τςομςτταα ύμπαρςτςστςάυάλλςεσ ύυ-ςςοκςάυτςτςοό.



Άλς ηεΐτς σαήκώτςοκαλςα ή ακκςα/παρςσςτςα ή αλςςαΐτςεσςς!

### Κςσκεε υαίν ΕΥ-μςατς:

Σαήκώ- ή ελεκτρονςκςκαρςμςα κςσκευα ΕΥ-δςρεκτςυαίν 2012/19/EU ή σεν κςνσάλλςεσ λςνςσάάδςντςοό σαατταμς-ςεν μςκααν κςάυτςοκελςοτταματς σαήκώτςοκαλς σςκς ΕΥ-δςρεκτςυαίν 2006/66/EY μςκααν υαλλςετς ή λςπυυαν κςάυτςετς ακυτς/παρςσςτς ον κςρςτςάυά ερςκςεσ ή τςομςτςετταα ύμπαρς-τςστςάυάλλςεσ κςερςάυτςκςεσ.

Ίς κςάυτςότςα ποςστςετς σαήκώ- ή ελεκτρονςκςκαλςατςετς ηάυετς-τςάαν ερςάσςαν μςκαςεσςς, νςςεν μςαδδςλλςεσςς σςσάλτςάμςατς υααρςλλςετς αςνεετς υοΐυατς αςετταα ηατταα ύμπαρςτςοό ή ή μςκςτςεν ηερςυετςδςλε.

### Ακςτς/παρςσςτς:

#### Li-Ion:

Νουδατς λυυςσς "Κυλςετς" αννετταυα οηςετς (καςτςο "Κυλςετς", Σςυ 71).

## Ελλςνςκςά

### Υποδςεΐςεσ ασφαλςεας

#### Γενςκςεσ υποδςεΐςεσ ασφαλςεας ήα ήλεκτρςκςά εργαλςεα

#### ⚠ ΠΡΟΕΐΔΟ-ΠΟΐΗΣΗ

Δςαβάστε όλες τςεσ υποδςεΐςεσ ασφαλςεας, οδςηγςεσ, εςκςνογρςαφςεςεσ και όλα τςα τεχνςκςά σςοςςεα, που συ-νοδςεΐουαν αΐτςο ήλεκτρςκςά εργαλςεα.

Αμςελςεσ κςάτςα ήν ήρςεσ ηων ακόλυοθων υποδςεΐςεων μςκαρςε να προκςαλςεσυν ήλεκτροπληξςα, πυρκαγςά και/ή σςβαρςοΐς τραυμςατςςμςοΐς.

Φυλάξτε όλες τςεσ προεΐδοποητςκςεσ υποδςεΐςεσ και οδςηγςεσ ήα κςάθε μςελλοητςκςή ήρςεσ.

Ο όρςο «ήλεκτρςκςά εργαλςεα» που ήρςεσ κςατςοΐετςα σςτς προεΐδοποητςκςεσ υποδςεΐςεσ ανςαφςερτασ σε ήλεκτρςκςά εργαλςεα που τρςοφοδοτςοΐντςα από τςο ήλεκτρςκςά δςκτςο (με ήλεκτρςκςά κςαλΐδςο) κςάθΐς και σε ήλεκτρςκςά εργαλςεα που τρςοφοδοτςοΐντςα από μςπατςαρςα (ήωρςς ήλεκτρςκςά κςαλΐδςο).

#### Ασφάλςεα σςο ήωρςο εργασςας

► Δςατςερςετς τςον ήωρςο εργασςας κςαθαρΐς και κςαλΐς φωτς-ομςενο. Ρύπανςη ή σκςοτεΐνςεσ ηερςοχςεσ προκςαλςοΐν ατςχςημςατςα.

- Μην εργαζςεσθε με τςο ήλεκτρςκςά εργαλςεα σε ηερςςβάλ-λοη, όπου ύμπαρςε κςνδςνοσ εκςρςεξςεσ, όπως με ήν παρςοΐςα εΐψλεκτςων υγρΐων, αερςΐων ή σκόνης. Τα ήλε-κτρςκςά εργαλςεα δςημςογρςοΐν σπςνθςηρςςμοσ ο οςοΐοσ μςκαρςε να ανςαφλςεΐε ή τςε σκόνη ή τςε ανςαθςυμςάσςεσ.
- Ότςαν ήρςεσ κςατςοΐετςε τςο ήλεκτρςκςά εργαλςεα, κρςατςε μςκαρςΐα τςα παΐδςα και άλλα τςαχΐων παρςευρςςκςομςενα άτςο-μςα. Σε ηερςςπΐωσ απόσπασης ής ηρςοσςχςεσ σας μςκαρςε να ήάσςετςε τςον ελςεγχο τςο εργαλςεα.

#### Ηλεκτρςκςή ασφάλςεα

- Το φςεσ τςο ηελεκτρςκςά εργαλςεαΐοσ ηρςεπςε να τςαΐρςάζςε στςην ηρςΐα. Μην τρςοποηΐςετςε τςο φςεσ με κςανέναν τρςοπο. Μην ήρςεσ κςατςοΐετςε φςεσ ηρςοσςαρςμογςεσ σε συ-νδςασμΐς με ήεωμςενα ήλεκτρςκςά εργαλςεα. Αμςετςαοηΐτςα φςεσ και κςατςάλληλες ηρςΐςεσ μςεΐωυοην τςον κςνδςυο ηελεκτρο-πληξςεας.
- Αποφςεΐγετςε ήν επαή τςο ηΐωμςατςοσ σας με ήεωμςενςεσ εςπςάνεϐςεσ, όπως σωλςηνςεσ, θερμςανςκςά σΐωμςα (κςαλο-ρςεφςερ), κςουζςεσςεσ ή ψυγςεα. Ότςαν τςο σΐωμςα σας εΐναι ήεω-μςενο αυξάνετςα τςο κςνδςυοσ ηελεκτροπληξςεας.
- Μην εκθςετςετςε τςα ήλεκτρςκςά εργαλςεα στςη βρςοχςή ή στςην υγρςασςα. Η δςεΐσδςυση νερςοΐ σΐ ένα ήλεκτρςκςά εργαλςεα αυ-ξάνετςε τςον κςνδςυο ηελεκτροπληξςεας.
- Μην τρςαβάτε τςο κςαλΐδςο. Μην ήρςεσ κςατςοΐετςε τςο κςα-λΐδςο ήα τςη μςετςαφορςα ή τςο τρςάβηγμςα ήα τςην αποΐσυν-δςεσ τςο ηελεκτρςκςά εργαλςεα. Κρςατςε τςο κςαλΐδςο μςκαρςΐα από θερμΐτςητςα, λάδςο, κςοφτςερςεσ ακμςεσ ή κςςνοΐ-μςενα εξαρςημςατςα. Τςαχΐων ήα λςασςμςενα ή ηερςςπλεγμςενα ήλε-κτρςκςά κςαλΐδςα αυξάνοην τςον κςνδςυο ηελεκτροπληξςεας.
- Ότςαν εργαζςεσθε μΐ ένα ήλεκτρςκςά εργαλςεα στςην ύπα-ιθρςο, ήρςεσ κςατςοΐετςε κςαλΐδςο επέκτασης (μςπαλςαντέζα) που εΐναι κςατςάλληλο και ήα εξΐωτςερςκςή ήρςεσ. Η ήρςεσ κςαλΐδςων εςπςημςκςυσης κςατςάλληλων ήα ύπαΐθςορςεσ ήωρςοσ ελςατΐωνετςε τςον κςνδςυο ηελεκτροπληξςεας.
- Ότςαν ή ήρςεσ τςο ηελεκτρςκςά εργαλςεαΐοσ σε υγρΐο ηερςς-βάλλοη εΐναι ανςαπόφςευκτςη, τΐτςε ήρςεσ κςατςοΐετςεσ έναην ηρςοσταετςυτςκςά δςακΐόπη δςαρρΐςεσ (δςακΐόπητςεσ FI/RCD). Η ήρςεσ ενΐς ηρςοσταετςυτςκςά δςακΐόπη δςαρρΐςεσ ελςατΐωνετςε τςον κςνδςυο ηελεκτροπληξςεας.

#### Ασφάλςεα ηρςοσΐωπων

- Να εςΐτε σε επαγρΐηπςησ, δςςνετςε ηρςοσςχςεσ στςην εργα-σςα που κςάνετςε και ήρςεσ κςατςοΐετςε τςο ήλεκτρςκςά εργα-λςεα με ηερςςσκεψη. Μην ήρςεσ κςατςοΐετςε τςο ήλεκτρςκςά εργαλςεα ότςαν εςΐτε κςουρςασμςενοΐ ή ύπο ήν επήρςεα ναρκωτςκςΐων, οςςνοηΐμςατςοσ ή φαρμςάκςων. Μςα στςημςαΐα απορςοεξςα κςάτςα τςο ηερςςσκςατςο ηελεκτρςκςά εργαλςεα μςκαρςε να οδςηγςεΐε σε σςβαρςοΐς τραυμςατςςμςοΐς.
- Ηρςεσ κςατςοΐετςε τςον ηρςοσταετςυτςκςά εξοπλςςμοσ ηρςοστασςεας. Φορςάτε πάντα ηρςοσταετςυτςκςά γυαλςα. Ο κςατςάλληλοσ ηρςοσταετςυτςκςά εξοπλςςμοσ, όπως μςάσκα ηρςοστασςεας από σκόνη, αντςςολςςθητςκςά υποδςημςατςα ασφαλςεας, ηρςοσταετςυ-τςκςά κρςάνοσ ή ωτςασπΐδςεσ, ανάλογςα με τςε εκςάστςεσ σςνθςηκςεσ, ελςατΐωνετςε τςον κςνδςυο τραυμςατςςμςοΐς.
- Αποφςεΐγετςετςε τςην αθςελςητςε εκκΐνησ. Βεβςαωθςετςε, ότςο ηε-κςακΐόπητςε εΐναι στςη θςεσ Off, ηρςςν σςνδςεστςε τςο ηε-κτρςκςά εργαλςεα με ήν ηερςςητςε ηρςοφοδοσςεας και/ή ήν

**μπαταρία καθώς και πριν το παραλάβετε ή το μεταφέρετε.** Όταν μεταφέρετε τα ηλεκτρικά εργαλεία έχοντας το δάχτυλό σας στο διακόπτη ή όταν συνδέσετε τα ηλεκτρικά εργαλεία με την πηγή ρεύματος όταν αυτά είναι ακόμη στη θέση ON, τότε δημιουργείται κίνδυνος τραυματισμών.

- ▶ **Απομακρύνετε από το ηλεκτρικό εργαλείο τυχόν εξαρτήματα ρύθμισης ή κλειδιά πριν θέσετε το ηλεκτρικό εργαλείο σε λειτουργία.** Ένα εργαλείο ή κλειδί συναρμολογημένο σ' ένα περιστρεφόμενο τμήμα ενός ηλεκτρικού εργαλείου μπορεί να οδηγήσει σε τραυματισμούς.
- ▶ **Προσέχετε πως στέκεστε. Φροντίστε για την ασφαλή στάση του σώματός σας και διατηρείτε πάντοτε την ισορροπία σας.** Έτσι μπορείτε να ελέγξετε καλύτερα το ηλεκτρικό εργαλείο σε περιπτώσεις απροσδόκητων περιστάσεων.
- ▶ **Φοράτε σωστή ενδυμασία. Μη φοράτε φαρδιά ρούχα ή κοσμήματα. Κρατάτε τα μαλλιά και τα ρούχα σας μακριά από τα κινούμενα εξαρτήματα.** Χαλαρή ενδυμασία, κοσμήματα ή μακριά μαλλιά μπορεί να εμπλακούν στα κινούμενα εξαρτήματα.
- ▶ **Όταν υπάρχει η δυνατότητα σύνδεσης διατάξεων αναρόφησης ή συλλογής σκόνης, βεβαιωθείτε ότι αυτές είναι συνδεδεμένες και ότι χρησιμοποιούνται σωστά.** Η χρήση μιας αναρόφησης σκόνης μπορεί να ελαττώσει τον κίνδυνο που προκαλείται από τη σκόνη.
- ▶ **Μην εφησυχάζετε σε μια λάθος ασφάλεια και μην αφιρμάτε τους κανόνες ασφαλείας για τα ηλεκτρικά εργαλεία, ακόμα και όταν μετά από συχνή χρήση είστε εξοικειωμένοι με το εργαλείο.** Ένας απρόσεκτος χειρισμός μπορεί μέσα σε κλάσματα του δευτερολέπτου να οδηγήσει σε σοβαρούς τραυματισμούς.

#### Χρήση και φροντίδα των ηλεκτρικών εργαλείων

- ▶ **Μην υπερφορτώνετε το ηλεκτρικό εργαλείο. Χρησιμοποιήστε το σωστό ηλεκτρικό εργαλείο για την εφαρμογή σας.** Με το κατάλληλο ηλεκτρικό εργαλείο εργάζεστε καλύτερα και ασφαλέστερα στην αναφερόμενη περιοχή ισχύος.
- ▶ **Μη χρησιμοποιήσετε ποτέ ένα ηλεκτρικό εργαλείο που έχει χαλασμένο διακόπτη On/Off.** Ένα ηλεκτρικό εργαλείο που δεν μπορείτε πλέον να το θέσετε σε λειτουργία και/ή εκτός λειτουργίας είναι επικίνδυνο και πρέπει να επισκευαστεί.
- ▶ **Αποσυνδέστε το φις από την πρίζα και/ή απομακρύνετε μια αποσπώμενη μπαταρία από το ηλεκτρικό εργαλείο, προτού εκτελέσετε ρυθμίσεις, αλλάξετε εξαρτήματα ή προτού φυλάξετε το ηλεκτρικό εργαλείο.** Αυτά τα προληπτικά μέτρα ασφαλείας μειώνουν τον κίνδυνο από τυχόν αθέλητη εκκίνηση του ηλεκτρικού εργαλείου.
- ▶ **Φυλάγετε τα ηλεκτρικά εργαλεία που δε χρησιμοποιούνται μακριά από παιδιά και μην επιτρέψετε τη χρήση του ηλεκτρικού εργαλείου σε άτομα που δεν είναι εξοικειωμένα με το ηλεκτρικό εργαλείο ή τις οδηγίες για τη λειτουργία του ηλεκτρικού εργαλείου.** Τα ηλεκτρικά εργαλεία είναι επικίνδυνα όταν χρησιμοποιούνται από άπειρα πρόσωπα.

- ▶ **Συντηρείτε τα ηλεκτρικά εργαλεία και τα εξάρτημα. Ελέγχετε, αν τα κινούμενα εξαρτήματα είναι σωστά ευθυγραμμισμένα και προσαρμοσμένα ή μήπως έχουν σπάσει τυχόν εξαρτήματα ή οποιαδήποτε άλλη κατάσταση, η οποία επηρεάζει τη λειτουργία του ηλεκτρικού εργαλείου. Σε περίπτωση βλάβης, επισκευάστε το ηλεκτρικό εργαλείο πριν τη χρήση.** Η κακή συντήρηση των ηλεκτρικών εργαλείων αποτελεί αιτία πολλών ατυχημάτων.
- ▶ **Διατηρείτε τα εργαλεία κοπής κοφτερά και καθαρά.** Προσεκτικά συντηρημένα κοπτικά εργαλεία σφηνώνουν δυσκολότερα και οδηγούνται ευκολότερα.
- ▶ **Χρησιμοποιείτε τα ηλεκτρικά εργαλεία τα εξαρτήματα κτλ. σύμφωνα με αυτές τις οδηγίες, λαμβάνοντας υπόψη τις συνθήκες εργασίας και τις εργασίες που πρέπει να εκτελεστούν.** Η χρησιμοποίηση των ηλεκτρικών εργαλείων για εργασίες που δεν προβλέπονται γι' αυτά μπορεί να δημιουργήσει επικίνδυνες καταστάσεις.
- ▶ **Διατηρείτε τις λαβές και τις επιφάνειες λαβής στεγνές, καθαρές και ελεύθερες από λάδι και γράσο.** Οι ολισθηρές λαβές και επιφάνειες λαβής δεν επιτρέπουν κανέναν ασφαλή χειρισμό και έλεγχο του ηλεκτρικού εργαλείου σε τυχόν απρόβλεπτες καταστάσεις.

#### Προσεκτικός χειρισμός και χρήση εργαλείων μπαταρίας

- ▶ **Επαναφορτίζετε μόνο με τον φορτιστή που καθορίζεται από τον κατασκευαστή.** Ένας φορτιστής που είναι κατάλληλος μόνο για ένα συγκεκριμένο τύπο μπαταριών δημιουργεί κίνδυνο πυρκαγιάς όταν χρησιμοποιηθεί για άλλες μπαταρίες.
- ▶ **Χρησιμοποιείτε τα ηλεκτρικά εργαλεία μόνο με τις ειδικά σχεδιασμένες μπαταρίες.** Η χρήση άλλων μπαταριών μπορεί να οδηγήσει σε τραυματισμούς και να δημιουργήσει κίνδυνο πυρκαγιάς.
- ▶ **Όταν η μπαταρία δε χρησιμοποιείται, κρατήστε την μακριά από άλλα μεταλλικά αντικείμενα, όπως συνδετήρες χαρτιών, νομίσματα, κλειδιά, καρφιά, βίδες ή άλλα μικρά μεταλλικά αντικείμενα που μπορούν να βραχυκυκλώσουν τις επαφές της μπαταρίας.** Ένα βραχυκύκλωμα των επαφών της μπαταρίας μπορεί να προκαλέσει τραυματισμούς ή φωτιά.
- ▶ **Μια τυχόν εσφαλμένη χρήση μπορεί να οδηγήσει σε διαρροή υγρών από την μπαταρία. Αποφεύγετε κάθε επαφή μ' αυτά. Σε περίπτωση τυχαίας επαφής ξεπλύνετε καλά με νερό. Εάν τα υγρά έρθουν σε επαφή με τα μάτια, ζητήστε επιπλέον ιατρική βοήθεια.** Διαρρέοντα υγρά μπαταρίας μπορεί να οδηγήσουν σε ερεθισμούς του δέρματος ή σε εγκαύματα.
- ▶ **Μην χρησιμοποιείτε μπαταρία ή εργαλείο που είναι κατεστραμμένο ή τροποποιημένο.** Οι χαλασμένες ή τροποποιημένες μπαταρίες μπορεί να παρουσιάσουν μια απρόβλεπτη συμπεριφορά και να οδηγήσουν σε φωτιά, έκρηξη ή σε κίνδυνο τραυματισμού.
- ▶ **Μην εκθέτετε μια μπαταρία ή ένα εργαλείο μπαταρίας σε φωτιά ή σε πολύ υψηλές θερμοκρασίες.** Η έκθεση στη φωτιά ή σε θερμοκρασία πάνω από τους 130 °C μπορεί να προκαλέσει έκρηξη.

- ▶ **Τηρείτε όλες τις υποδείξεις για τη φόρτιση και μη φορτίσετε την μπαταρία ή το εργαλείο μπαταρίας ποτέ εκτός της περιοχής θερμοκρασίας που αναφέρεται στις οδηγίες λειτουργίας.** Η λάθος φόρτιση ή η φόρτιση εκτός της επιτρεπτής περιοχής θερμοκρασίας μπορεί να καταστρέψει την μπαταρία και να αυξήσει τον κίνδυνο πυρκαγιάς.

#### Σέρβις

- ▶ **Δώστε το ηλεκτρικό εργαλείο σας για συντήρηση από εξειδικευμένο προσωπικό, χρησιμοποιώντας μόνο γνήσια ανταλλακτικά.** Έτσι εξασφαλίζετε τη διατήρηση της ασφάλειας του ηλεκτρικού εργαλείου.
- ▶ **Μη συντηρείτε ποτέ χαλασμένες μπαταρίες.** Κάθε συντήρηση των μπαταριών πρέπει να πραγματοποιείται μόνο από τον κατασκευαστή ή από εξουσιοδοτημένα συνεργεία σέρβις πελατών.

#### Προειδοποιήσεις ασφάλειας για καρφωτικά

- ▶ **Θεωρείτε πάντοτε, ότι το εργαλείο περιέχει συνδετήρες.** Ο απρόσεκτος χειρισμός του καρφωτικού μπορεί να οδηγήσει σε απροσδόκητη βολή των συνδετήρων και σε τραυματισμό.
- ▶ **Μην κατευθύνετε το εργαλείο προς το μέρος σας ή προς οποιονδήποτε παρευρισκόμενο.** Η απροσδόκητη ενεργοποίηση θα ελευθερώσει τον συνδετήρα, προκαλώντας τραυματισμό.
- ▶ **Μην ενεργοποιείτε το εργαλείο, εκτός αν το εργαλείο είναι τοποθετημένο σταθερά πάνω στο επεξεργαζόμενο κομμάτι.** Εάν το εργαλείο δεν είναι σε επαφή με το επεξεργαζόμενο κομμάτι, ο συνδετήρας μπορεί να εκτραπεί μακριά από τον στόχο σας.
- ▶ **Αποσυνδέστε το εργαλείο από την πηγή ισχύος, όταν ο συνδετήρας σφηνώσει μέσα στο εργαλείο.** Κατά την αφαίρεση ενός μπλοκαρισμένου συνδετήρα, το καρφωτικό μπορεί να ενεργοποιηθεί αθέλητα, εάν είναι συνδεδεμένο.
- ▶ **Προσέχετε κατά την αφαίρεση ενός μπλοκαρισμένου συνδετήρα.** Ο μηχανισμός μπορεί να βρίσκεται υπό συμπίεση και ο συνδετήρας μπορεί να ελευθερωθεί με δύναμη, ενώ προσπαθείτε να ελευθερώσετε μια μπλοκαρισμένη κατάσταση.
- ▶ **Μη χρησιμοποιείτε αυτό το καρφωτικό για στερέωση ηλεκτρικών καλωδίων.** Δεν είναι σχεδιασμένο για εγκατάσταση ηλεκτρικών καλωδίων και μπορεί να καταστρέψει τη μόνωση των ηλεκτρικών καλωδίων, προκαλώντας έτσι κινδύνους ηλεκτροπληξίας ή πυρκαγιάς.
- ▶ **Χρησιμοποιείτε κατάλληλες συσκευές ανίχνευσης για να εντοπίσετε τυχόν μη ορατούς αγωγούς τροφοδοσίας ή συμβουλευτείτε την τοπική εταιρία παροχής ενέργειας.** Η επαφή με ηλεκτρικούς αγωγούς μπορεί να οδηγήσει σε πυρκαγιά και ηλεκτροπληξία. Η πρόκληση ζημιάς σ' έναν αγωγό φωταερίου (γκαζιού) μπορεί να οδηγήσει σε έκρηξη. Το τρύπημα ενός υδροσωλήνα προκαλεί υλικές ζημιές.
- ▶ **Σε περίπτωση βλάβης ή/και αντικανονικής χρήσης της μπαταρίας μπορεί να εξέλθουν αναθυμιάσεις από την μπαταρία. Η μπαταρία μπορεί να αναφλεγεί ή να εκρα-**

**γεί.** Αφήστε να μπει φρέσκο αέρας και επισκεφτείτε έναν γιατρό σε περίπτωση που έχετε ενοχλήσεις. Οι αναθυμιάσεις μπορεί να ερεθίσουν τις αναπνευστικές οδούς.

- ▶ **Μην ανοίγετε την μπαταρία.** Υπάρχει κίνδυνος βραχυκυκλώματος.
- ▶ **Από αιχμηρά αντικείμενα, όπως π.χ. καρφιά ή κατασβία ή από εξωτερική άσκηση δύναμης μπορεί να υποστεί ζημιά η μπαταρία.** Μπορεί να προκληθεί ένα εσωτερικό βραχυκύκλωμα με αποτέλεσμα την ανάφλεξη, την εμφάνιση καπνού, την έκρηξη ή την υπερθέρμανση της μπαταρίας.
- ▶ **Χρησιμοποιείτε την μπαταρία μόνο σε προϊόντα του κατασκευαστή.** Μόνο έτσι προστατεύεται η μπαταρία από μια επικίνδυνη υπερφόρτιση.



**Προστατεύετε την μπαταρία από υπερβολικές θερμοκρασίες, π.χ. ακόμη και από συνεχή ηλιακή ακτινοβολία, φωτιά, ρύπανση, νερό και υγρασία.** Υπάρχει κίνδυνος έκρηξης και βραχυκυκλώματος.

#### Περιγραφή προϊόντος και ισχύος



**Διαβάστε όλες τις υποδείξεις ασφαλείας και τις οδηγίες.** Η μη τήρηση των υποδείξεων ασφαλείας και των οδηγιών μπορεί να προκαλέσει ηλεκτροπληξία, πυρκαγιά και/ή σοβαρούς τραυματισμούς.

Προσέξτε παρακαλώ τις εικόνες στο μπροστινό μέρος των οδηγιών λειτουργίας.

#### Χρήση σύμφωνα με τον σκοπό προορισμού

Το ηλεκτρικό εργαλείο προορίζεται για τη συρραφή υφάσματος, δέρματος, χαρτονιού, μεμβράνης μονωτικού υλικού και παρόμοιων υλικών πάνω σε ένα μαλακό υπόστρωμα, για παράδειγμα ξύλο ή παρόμοια με το ξύλο υλικά. Το ηλεκτρικό εργαλείο δεν είναι κατάλληλο για τη στερέωση επενδύσεων τοίχου ή οροφής.

#### Απεικονιζόμενα στοιχεία

Η απαρίθμηση των απεικονιζόμενων στοιχείων αναφέρεται στην απεικόνιση του ηλεκτρικού εργαλείου στη σελίδα γραφικών.

- (1) Μύτη καρφωτικού
- (2) Σκανόλη
- (3) Μαρκάρισμα για προεπιλογή της κρουστικής δύναμης
- (4) Τροχίσκος ρύθμισης για την προεπιλογή της κρουστικής δύναμης
- (5) Χειρολαβή (μονωμένη επιφάνεια λαβής)
- (6) Μπαταρία
- (7) Ένδειξη της κατάστασης φόρτισης της μπαταρίας
- (8) Απασφάλιση γεμιστήρα
- (9) Γεμιστήρας
- (10) Ανοίγματα για τον αποστάτη

- (11) Ένδειξη συμπλήρωσης/άνοιγμα για το συρραπτικό χαρτιού
- (12) Έξοδος συνδετήρων/καρφιών
- (13) Συρραπτικό χαρτιού/αποστάτης<sup>a)</sup>
- (14) Ταινία συνδετήρων<sup>a)</sup>
- (15) Ταινία καρφιών<sup>a)</sup>
- a) **Εξαρτήματα που απεικονίζονται ή περιγράφονται δεν περιέχονται στη στάνταρ συσκευασία. Τον πλήρη κατάλογο εξαρτημάτων μπορείτε να τον βρείτε στο πρόγραμμα εξαρτημάτων.**

## Τεχνικά στοιχεία

Καρφωτικό μπαταρίας	UniversalTacker 18V-14	
Κωδικός αριθμός		<b>3 603 BA7 0..</b>
Αριθμός κρούσεων	min <sup>-1</sup>	30
<b>Αντικείμενα καρφώματος</b>		
Ταινία συνδετήρων		Τύπος 53
- Πλάτος	mm	11,4
- Μήκος	mm	6-14
Ταινία καρφιών		Τύπος 48
- Μήκος	mm	14
Μέγιστο περιεχόμενο γεμιστήρα		140
Βάρος κατά ΕΡΤΑ-Procedure 01:2014 <sup>A)</sup>	kg	1,8 (1,5 Ah) – 2,1 (6,0 Ah)
<b>Επιτρεπόμενη θερμοκρασία περιβάλλοντος</b>		
- Κατά τη φόρτιση	°C	0 ... +35
- Κατά τη λειτουργία <sup>B)</sup> και σε περίπτωση αποθήκευσης	°C	-20 ... +50
Συνιστώμενες μπαταρίες		PBA 18V...W-
Συνιστώμενοι φορτιστές <sup>C)</sup>		AL 18...

A) Ανάλογα με τη χρησιμοποιούμενη μπαταρία

B) Περιορισμένη ισχύς στις θερμοκρασίες <0 °C

C) Οι ακόλουθοι φορτιστές δεν είναι συμβατοί με την μπαταρία PBA: AL 1814 CV, AL 1820 CV, AL 1860 CV

## Πληροφορίες για θόρυβο και δονήσεις

Τιμές εκπομπής θορύβου υπολογισμένες κατά **EN 60745-2-16**.

Η σταθμισμένη Α ηχητική στάθμη του ηλεκτρικού εργαλείου ανέρχεται τυπικά στις ακόλουθες τιμές: Στάθμη ηχητικής πίεσης **84 dB(A)**, στάθμη ηχητικής ισχύος **95 dB(A)**. Ανασφάλεια  $K = 3 \text{ dB}$ .

### Φοράτε προστασία ακοής!

Συνολικές τιμές ταλαντώσεων  $a_h$  (διανυσματικό άθροισμα τριών κατευθύνσεων) και ανασφάλεια  $K$  υπολογισμένες κατά **EN 60745-2-16**:

$a_h < 2,8 \text{ m/s}^2$ ,  $K = 1,5 \text{ m/s}^2$ .

Η στάθμη κραδασμών που αναφέρεται σ' αυτές τις οδηγίες έχει μετρηθεί σύμφωνα με μια διαδικασία μέτρησης τυποποιημένη και μπορεί να χρησιμοποιηθεί στη σύγκριση διαφόρων ηλεκτρικών εργαλείων μεταξύ τους. Είναι επίσης κατάλληλη για έναν προσωρινό υπολογισμό της επιβάρυνσης από τους κραδασμούς.

Η στάθμη κραδασμών που αναφέρεται αντιπροσωπεύει τις βασικές χρήσεις του ηλεκτρικού εργαλείου. Σε περίπτωση, όμως, που το ηλεκτρικό εργαλείο θα χρησιμοποιηθεί διαφορετικά, με μη προτεινόμενα εργαλεία ή χωρίς επαρκή συντήρηση, τότε η στάθμη κραδασμών μπορεί να είναι κι αυτή διαφορετική. Αυτό μπορεί να αυξήσει σημαντικά την επιβάρυνση από τους κραδασμούς κατά τη συνολική διάρκεια ολόκληρου του χρονικού διαστήματος που εργάζεσθε.

Για την ακριβή εκτίμηση της επιβάρυνσης από τους κραδασμούς θα πρέπει να λαμβάνονται επίσης υπόψη και οι χρόνοι κατά τη διάρκεια των οποίων το εργαλείο βρίσκεται εκτός λειτουργίας ή λειτουργεί, χωρίς όμως στην πραγματικότητα να χρησιμοποιείται. Αυτό μπορεί να μειώσει σημαντικά την επιβάρυνση από τους κραδασμούς κατά τη διάρκεια ολόκληρου του χρονικού διαστήματος που εργάζεσθε.

Γι' αυτό, πριν αρχίσουν οι επιπτώσεις των κραδασμών, πρέπει να καθορίζετε συμπληρωματικά μέτρα ασφαλείας για την προστασία του χειριστή όπως: Συντήρηση του ηλεκτρικού εργαλείου και των εξαρτημάτων που χρησιμοποιείτε, διατήρηση ζεστών των χεριών, οργάνωση της εκτέλεσης των διάφορων εργασιών.

## Μπαταρία

Η εταιρεία **Bosch** πουλάει εργαλεία μπαταρίας επίσης και χωρίς μπαταρία. Εάν στα υλικά παράδοσης του ηλεκτρικού εργαλείου σας περιλαμβάνεται μια μπαταρία, μπορείτε να το βρείτε στη συσκευασία.

## Φόρτιση μπαταρίας

► **Χρησιμοποιείτε μόνο τους φορτιστές που αναφέρονται στα Τεχνικά στοιχεία.** Μόνο αυτοί οι φορτιστές είναι εναρμονισμένοι με την μπαταρία ιόντων λιθίου (Li-Ion) που χρησιμοποιείται στο ηλεκτρικό σας εργαλείο.

**Υπόδειξη:** Οι μπαταρίες ιόντων λιθίου λόγω διεθνών κανονισμών μεταφοράς παραδίδονται μερικώς φορτισμένες. Για την εξασφάλιση της πλήρους ισχύος της μπαταρίας, φορτίστε την μπαταρία πλήρως πριν την πρώτη χρήση.

## Τοποθέτηση της μπαταρίας

Τοποθετήστε τη φορτισμένη μπαταρία στην υποδοχή της μπαταρίας, μέχρι να ασφαλίσει.

## Αφαίρεση της μπαταρίας

Για να αφαιρέσετε την μπαταρία πατήστε το πλήκτρο ασφαλείας της μπαταρίας και τραβήξτε την μπαταρία έξω. **Μην εφαρμόσετε εδώ καμία βία.**

## Ένδειξη της κατάστασης φόρτισης της μπαταρίας

Η ένδειξη της κατάστασης φόρτισης της μπαταρίας, με ενεργοποιημένο το ηλεκτρικό εργαλείο, σηματοδοτεί για μερικά δευ-

τερόλεπτα την ακόμη διαθέσιμη χωρητικότητα της μπαταρίας ή μια υπερφόρτωση.

Η ένδειξη της κατάστασης φόρτισης της μπαταρίας με ημπατημένο ή εντελώς πατημένο τον διακόπτη On/Off δείχνει για μερικά δευτερόλεπτα την κατάσταση φόρτισης της μπαταρίας.

LED	Χωρητικότητα
Διαρκές φως 3 × πράσινο	75–100 %
Διαρκές φως 2 × πράσινο	40–75 %
Διαρκές φως 1 × πράσινο	15–40 %
Αργά αναβοσβήνον φως 1 × πράσινο	0–15 %

Όταν αναβοσβήνει η ένδειξη της κατάστασης φόρτισης της μπαταρίας κόκκινη, τότε το ηλεκτρικό εργαλείο είναι υπερφορτωμένο.

Οι 3 φωτοδιόδοι (LED) της ένδειξης της κατάστασης φόρτισης αναβοσβήνουν γρήγορα, όταν η θερμοκρασία της μπαταρίας βρίσκεται εκτός της περιοχής της θερμοκρασίας λειτουργίας και/ή η προστασία υπερφόρτωσης έχει ενεργοποιηθεί.

### Υποδείξεις για τον άριστο χειρισμό της μπαταρίας

Προστατεύετε την μπαταρία από υγρασία και νερό.

Αποθηκεύετε την μπαταρία μόνο σε μια περιοχή θερμοκρασίας από –20 °C έως 50 °C. Μην αφήνετε για παράδειγμα την μπαταρία το καλοκαίρι μέσα στο αυτοκίνητο.

Ένας σημαντικός μειωμένος χρόνος λειτουργίας μετά τη φόρτιση σημαίνει ότι η μπαταρία εξαντλήθηκε και πρέπει να αντικατασταθεί.

Προσέξτε στις υποδείξεις απόσυρσης.

## Συναρμολόγηση

### Γέμισμα του γεμιστήρα (βλέπε εικόνες A1–A2)

► Χρησιμοποιείτε μόνο τα γνήσια εξαρτήματα Bosch. Τα εξαρτήματα ακριβείας του καρφωτικού, όπως γεμιστήρας, έμβολο και κάννη είναι προσαρμοσμένα στους συνδετήρες και στα καρφιά της Bosch. Άλλοι κατασκευαστές χρησιμοποιούν διαφορετικές ποιότητες χάλυβα και διαφορετικές διαστάσεις.

Στο παράθυρο ελέγχου της ένδειξης συμπλήρωσης (11) βλέπετε, εάν βρίσκονται ακόμη συνδετήρες ή καρφιά στον γεμιστήρα.

- Γυρίστε ανάποδα το ηλεκτρικό εργαλείο.
- Πατήστε την απασφάλιση του γεμιστήρα (8) και αφαιρέστε τον γεμιστήρα (9) προς τα πίσω.
- Τοποθετήστε μέσα την ταινία συνδετήρων (14) ή την ταινία καρφιών (15).
- Κατά την τοποθέτηση της ταινίας καρφιών (15) κρατάτε το καρφωτικό ελαφρά λοξά, για να ακουμπούν τα καρφιά στο πλευρικό τοίχωμα. Προσέξτε το μαρκάρισμα.
- Σπρώξτε τον γεμιστήρα (9) πίσω, μέχρι να ασφαλίσει.

► Μην ασκήσετε βία όταν ανοίγετε, γεμίζετε και κλείνετε τον γεμιστήρα.

## Λειτουργία

### Θέση σε λειτουργία

Η συνδεδεμένη με την κινούμενη μύτη του καρφωτικού (1) ασφάλιση της σκανδάλης εμποδίζει μια αθέλητη ενεργοποίηση καρφώματος σε περίπτωση που πατηθεί κατά λάθος η σκανδάλη (2).

### Ενεργοποίηση/απενεργοποίηση (μεμονωμένο κάρφωμα)

- Τοποθετήστε τη μύτη του καρφωτικού (1) πρώτα σταθερά πάνω στο επεξεραζόμενο κομμάτι, ώπου να πατηθεί μέσα εντελώς.
- Διατηρήστε την πίεση σταθερή και πατήστε σύντομα τη σκανδάλη (2).
- Μετά την πλήρη εισαγωγή αφήστε τη σκανδάλη (2) ελεύθερη και σηκώστε τη μύτη του καρφωτικού (1) από το επεξεραζόμενο κομμάτι.

### Ενεργοποίηση/απενεργοποίηση (ενεργοποίηση επαφής)

- Για γρήγορη εργασία μπορείτε να κρατήσετε τη σκανδάλη (2) πατημένη. Πιέστε τη μύτη του καρφωτικού (1) σταθερά πάνω στο επεξεραζόμενο κομμάτι, μέχρι να ενεργοποιηθεί η βολή. Τοποθετήστε το καρφωτικό στην επόμενη θέση και πατήστε τη μύτη του καρφωτικού (1) εκ νέου σταθερά πάνω στο επεξεραζόμενο κομμάτι.

### Προεπιλογή κρουστικής δύναμης

**Υπόδειξη:** Δοκιμάζετε τη ρυθμισμένη δύναμη κρούσης πάντοτε πρώτα σε ένα άχρηστο κομμάτι υλικού. Η ιδανική ρύθμιση της δύναμης κρούσης μπορεί να εξακριβωθεί μόνο με δοκιμές στην πράξη.

Τα στοιχεία στον πίνακα που ακολουθεί αποτελούν μόνο προτεινόμενες τιμές.

Με τον τροχίσκο ρύθμισης (4) για την προεπιλογή της κρουστικής δύναμης μπορείτε να προεπιλέξετε την απαιτούμενη δύναμη κρούσης σε βαθμίδες.

Προσέξτε εδώ το μαρκάρισμα (3) για την προεπιλογή της κρουστικής δύναμης στο ηλεκτρικό εργαλείο.

Η απαραίτητη δύναμη κρούσης εξαρτάται από το μήκος των συνδετήρων ή των καρφιών και την αντοχή του υλικού.

### Περιοχή ρύθμισης του τροχίσκου ρύθμισης



#### Υπόστρωμα

Μαλακό ξύλο (πεύκο)	1–4	4
Σκληρό ξύλο (οξιά)	5–8	8
Μορισσανίδες	3–8	5
Ξύλινες πλάκες	3–8	6



## Οδηγίες εργασίας

- ▶ **Με αυτό το ηλεκτρικό εργαλείο δεν μπορούν να χρησιμοποιηθούν συνδετήρες 19 mm. Γι' αυτό να μη χρησιμοποιήσετε το ηλεκτρικό εργαλείο για τη στερέωση επενδύσεων οροφών με συνδετήρες προφίλ ή με αρμο-συνδετήρες.**

Μην ενεργοποιείτε το ηλεκτρικό εργαλείο όταν ο γεμιστήρας είναι άδειος.

Μετά το τέλος των εργασιών ρυθμίστε τη δύναμη κρούσης στον τροχίσκο ρύθμισης στην προεπιλογή της κρουστικής δύναμης (4) σε μια χαμηλότερη τιμή, για την αποφόρτιση του ελατηρίου τάσης.

Τοποθετήστε τη μύτη του καρφωτικού (1) προσεκτικά πάνω. Τα μαλακά επεξεργαζόμενα κομμάτια (π.χ. ξύλο πεύκου) μπορεί να υποστούν ζημιά με την ισχυρή πίεση.

Το ηλεκτρικό εργαλείο είναι σχεδιασμένο για τη σύντομη λειτουργία με μια μέγιστη διάρκεια λειτουργίας 10 λεπτών κάτω από σταθερό φορτίο. Διαφορετικά θερμαίνεται σε περίπτωση συνεχούς λειτουργίας. Με αυξανόμενη θέρμανση μειώνεται η ισχύς.

Μετά το πολύ 10 λεπτά χρόνου λειτουργίας απενεργοποιήστε το ηλεκτρικό εργαλείο και αφήστε το να κρυώσει.

### Απομάκρυνση σφηνωμένων συνδετήρων

- ▶ **Πριν από κάθε εργασία στο ηλεκτρικό εργαλείο αφαιρέστε την μπαταρία από το ηλεκτρικό εργαλείο.**

- Γυρίστε ανάποδα το ηλεκτρικό εργαλείο.
- Πατήστε την απασφάλιση του γεμιστήρα (8) και αφαιρέστε τον γεμιστήρα (9) προς τα πίσω.
- Αφαιρέστε τους σφηνωμένους συνδετήρες. Χρησιμοποιήστε γι' αυτό, όταν χρειάζεται, μια τσιμπίδα.
- Σπρώξτε τον γεμιστήρα (9) πίσω, μέχρι να ασφαλίσει.

- ▶ **Γεμίστε το γεμιστήρα έγκαιρα.** Μια πολύ μικρή ταινία συνδετήρων μπορεί να είναι η αιτία για σφηνωμένους συνδετήρες.

### Εξαρτήματα για τη συρραφή χαρτιού και για το κάρφωμα με ομοιόμορφη απόσταση

Με ένα ειδικό εξάρτημα μπορεί το ηλεκτρικό εργαλείο να χρησιμοποιηθεί για τη συρραφή χαρτιού και για τη συρραφή/το κάρφωμα με ομοιόμορφη απόσταση από την ακμή του υλικού. Το εξάρτημα είναι κατάλληλο μόνο για το **UniversalTacker 18V-14**.

- Με το **συρραπτικό χαρτιού (13)** μπορείτε να συρράψετε μέχρι και 80 φύλλα χαρτιού.
- Με τον **αποστάτη (13)** μπορείτε να ρυθμίσετε σε έξι βαθμίδες μια ομοιόμορφη απόσταση του αντικειμένου καρφώματος από 1 cm μέχρι 11 cm από την ακμή του υλικού.

**Υπόδειξη:** Για το γέμισμα του γεμιστήρα (9) πρέπει να αποσυρμαρμολογήσετε το συρραπτικό χαρτιού/τον αποστάτη (13) από το ηλεκτρικό εργαλείο.

### Συρραφή χαρτιών (βλέπε εικόνες B1–B2)

**Υπόδειξη:** Οι συνδετήρες καρφωτικού είναι σταθερότεροι από τους συνηθισμένους συνδετήρες συρραφής και αφαιρούνται μετά δύσκολα από το χαρτί.

Σύσταση μήκους συνδετήρων	Αριθμός φύλλων (χαρτί 80 g/m <sup>2</sup> )
6 mm	2–20
8 mm	10–40
10 mm	20–60
12 mm	30–80

- Ρυθμίστε τη δύναμη κρούσης στη μέγιστη βαθμίδα.
- Τοποθετήστε μέσα μια κατάλληλη ταινία συνδετήρων (14).
- Κουμπώστε διαδοχικά τις μύτες του συρραπτικού χαρτιού/αποστάτη (13) στα ανοίγματα για το συρραπτικό χαρτιού (11) στο ηλεκτρικό εργαλείο. Προσέξτε, ότι μόνο το άνοιγμα 1 είναι κατάλληλο για τη συρραφή χαρτιού.
- Τοποθετήστε τη στοίβα του χαρτιού στο συρραπτικό χαρτιού/αποστάτη (13) και ρυθμίστε τη θέση της μύτες του καρφωτικού πάνω από τη συρραπτόμενη περιοχή του χαρτιού.
- Πιέστε το ηλεκτρικό εργαλείο σταθερά προς τα κάτω, ώσπου η μύτη του καρφωτικού (1) να πατηθ εντελώς μέσα.
- Διατηρήστε την πίεση σταθερή και πατήστε σύντομα τη σκανδάλη (2).
- Μετά την πλήρη εισαγωγή του συνδετήρα αφήστε τη σκανδάλη (2) ελεύθερη και σηκώστε τη μύτη του καρφωτικού (1) από τη στοίβα του χαρτιού.

### Κάρφωμα με ομοιόμορφη απόσταση από την ακμή του υλικού (βλέπε εικόνες C1–C2)

**Υπόδειξη:** Ο αποστάτης (13) για το κάρφωμα πρέπει να κουμπώσει με ομοιόμορφη απόσταση στα ανοίγματα (10) στο ηλεκτρικό εργαλείο.

Ανοίγματα 2–7 (10)	Απόσταση
Άνοιγμα 2	1 cm
Άνοιγμα 3	3 cm
Άνοιγμα 4	5 cm
Άνοιγμα 5	7 cm
Άνοιγμα 6	9 cm
Άνοιγμα 7	11 cm

- Τοποθετήστε μέσα μια κατάλληλη ταινία συνδετήρων (14) ή ταινία καρφίων (15).
- Κουμπώστε διαδοχικά τις μύτες του συρραπτικού χαρτιού/αποστάτη (13) σε ένα άνοιγμα (10) στο ηλεκτρικό εργαλείο, που καθορίζει την κατάλληλη απόσταση από την ακμή του υλικού. Προσέξτε, ότι το άνοιγμα 1 δεν είναι κατάλληλο για κάρφωμα με ομοιόμορφη απόσταση.
- Σπρώξτε την εύκαμπτη κάτω πλευρά του συρραπτικού χαρτιού/αποστάτη (13) στην κατεύθυνση του ηλεκτρικού εργαλείου, μέχρι να ασφαλίσει.
- Οδηγήστε το ηλεκτρικό εργαλείο επίπεδα πάνω στο επεξεργαζόμενο κομμάτι, ώσπου η ακμή του επεξεργαζόμενου κομματιού να ακουμπήσει στην μπροστινή ακμή του συρραπτικού χαρτιού/αποστάτη (13).



- Πιέστε το ηλεκτρικό εργαλείο σταθερά προς τα κάτω, ώσπου η μύτη του καρφωτικού (1) να πατηθεί εντελώς μέσα.
- Διατηρήστε την πίεση σταθερή και πατήστε σύντομα τη σκανδάλη (2).
- Μετά την πλήρη εισαγωγή του συνδετήρα /του καρφιού αφήστε τη σκανδάλη (2) ελεύθερη και μετακινήστε τη μύτη του καρφωτικού (1) κατά μήκος της ακμής του επεξεργαζόμενου κομματιού.
- Τοποθετήστε τον επόμενο συνδετήρα ή τον επόμενο καρφι.

## Συντήρηση και σέρβις

### Συντήρηση και καθαρισμός

- ▶ **Αφαιρείτε την μπαταρία από το ηλεκτρικό εργαλείο πριν από κάθε εργασία στο ηλεκτρικό εργαλείο (π.χ. συντήρηση, αλλαγή εξαρτημάτων κλπ.) καθώς και κατά την μεταφορά του και τη φύλαξή του.** Σε περίπτωση αβέλητης ενεργοποίησης του διακόπτη ON/OFF υπάρχει κίνδυνος τραυματισμού.
- ▶ **Να διατηρείτε το ηλεκτρικό εργαλείο και τις σχισμές αερισμού πάντοτε σε καθαρή κατάσταση για να μπορείτε να εργάζεστε καλά και με ασφάλεια.**

### Εξυπηρέτηση πελατών και συμβουλές εφαρμογής

Η υπηρεσία εξυπηρέτησης πελατών απαντά στις ερωτήσεις σας σχετικά με την επισκευή και τη συντήρηση του προϊόντος σας καθώς και για τα αντίστοιχα ανταλλακτικά. Σχέδια συναρμολόγησης και πληροφορίες για τα ανταλλακτικά θα βρείτε επίσης κάτω από:

[www.bosch-pt.com](http://www.bosch-pt.com)

Η ομάδα παροχής συμβουλών της Bosch απαντά ευχαριστως τις ερωτήσεις σας για τα προϊόντα μας και τα εξαρτήματά τους. Δώστε σε όλες τις ερωτήσεις και παραγγελίες ανταλλακτικών οπωσδήποτε το 10ψήφιο κωδικό αριθμό σύμφωνα με την πινακίδα τύπου του προϊόντος.

#### Ελλάδα

Robert Bosch A.E.  
Ερχειας 37  
19400 Κορωπί – Αθήνα  
Τηλ.: 210 5701258  
Φαξ: 210 5701283  
Email: [pt@gr.bosch.com](mailto:pt@gr.bosch.com)  
[www.bosch.com](http://www.bosch.com)  
[www.bosch-pt.gr](http://www.bosch-pt.gr)

**Περαιτέρω διευθύνσεις σέρβις θα βρείτε στην ηλεκτρονική διεύθυνση:**

[www.bosch-pt.com/serviceaddresses](http://www.bosch-pt.com/serviceaddresses)

### Μεταφορά

Οι συνιστώμενες μπαταρίες ιόντων λιθίου υπόκεινται στις απαιτήσεις των επικίνδυνων αγαθών. Οι μπαταρίες μπορούν να μεταφερθούν οδικώς από τον χρήστη χωρίς άλλους όρους.

Όταν, όμως, οι μπαταρίες αποστέλλονται από τρίτους (π.χ. αεροπορικούς ή με εταιρία μεταφορών) πρέπει να τηρούνται

διάφορες ιδιαίτερες απαιτήσεις για τη συσκευασία και τη σήμανση. Εδώ πρέπει, κατά την προετοιμασία του τεμαχίου αποστολής να ζητηθεί οπωσδήποτε και η συμβουλή ενός ειδικού για επικίνδυνα αγαθά.

Αποστέλλετε τις μπαταρίες μόνο όταν το περιβλήμα είναι άθικτο. Κολλάτε τις γυμνές επαφές με κολητική ταινία και να συσκευάζετε την μπαταρία κατά τέτοιο τρόπο, ώστε αυτή να μην κουνιέται μέσα στη συσκευασία. Παρακαλούμε να λαμβάνετε επίσης υπόψη σας και τυχόν πιο αυστηρές εθνικές διατάξεις.

### Απόσυρση



Τα ηλεκτρικά εργαλεία, οι μπαταρίες, τα εξαρτήματα και οι συσκευασίες πρέπει να ανακυκλώνονται με τρόπο φιλικό προς το περιβάλλον.



Μην ρίχνετε τα ηλεκτρικά εργαλεία και τις μπαταρίες στα απορρίμματα του σπιτιού σας!

### Μόνο για χώρες της ΕΕ:

Σύμφωνα με την Ευρωπαϊκή οδηγία 2012/19/ΕΕ σχετικά με τις παλιές ηλεκτρικές και ηλεκτρονικές συσκευές και τη μεταφορά της οδηγίας αυτής σε εθνικό δίκαιο τα άχρηστα ηλεκτρικά εργαλεία και σύμφωνα με την Ευρωπαϊκή οδηγία 2006/66/ΕΚ οι χαλασμένες ή χρησιμοποιημένες μπαταρίες πρέπει να συλλέγονται ξεχωριστά, για να ανακυκλωθούν με τρόπο φιλικό προς το περιβάλλον.

Σε περίπτωση μη ενδεδειγμένης απόσυρσης οι ηλεκτρικές και ηλεκτρονικές συσκευές λόγω ενδεχομένης παρουσίας επικίνδυνων ουσιών μπορούν να έχουν επιβλαβείς επιπτώσεις στο περιβάλλον και στην ανθρώπινη υγεία.

### Μπαταρίες/Επαναφορτιζόμενες μπαταρίες:

#### Li-Ion:

Προσέξτε παρακαλώ τις υποδείξεις στην ενότητα Μεταφορά (βλέπε «Μεταφορά», Σελίδα 78).

## Türkçe

### Güvenlik talimatı

#### Elektrikli el aletleri için genel güvenlik uyarıları

#### ⚠ UYARI

**Bu elektrikli el aletiyle birlikte gelen tüm güvenlik uyarılarını,**

**talimatları, resim ve açıklamaları okuyun.** Aşağıda bulunan talimatlara uyulmaması halinde elektrik çarpmalarına, yangınlara ve/veya ağır yaralanmalara neden olabilir.

**Bütün uyarıları ve talimat hükümlerini ileride kullanmak üzere saklayın.**

Uyarı ve talimat hükümlerinde kullanılan "elektrikli el aleti" terimi, akım şebekesine bağlı (elektrikli) aletlerle akü ile çalışan aletleri (akülü) kapsamaktadır.

### Çalışma yeri güvenliği

- ▶ **Çalıştığınız yeri temiz tutun ve iyi aydınlatın.** Dağınık veya karanlık alanlar kazalara davetiye çıkarır.
- ▶ **Yakınında patlayıcı maddeler, yanıcı sıvı, gaz veya tozların bulunduğu yerlerde elektrikli el aleti ile çalışmayın.** Elektrikli el aletleri, toz veya buharların tutuşmasına neden olabilecek kıvılcımlar çıkarırlar.
- ▶ **Elektrikli el aleti ile çalışırken çocukları ve etraftaki kişileri uzakta tutun.** Dikkatiniz dağılacak olursa aletin kontrolünü kaybedebilirsiniz.

### Elektrik Güvenliği

- ▶ **Elektrikli el aletin fişi prize uymalıdır. Fişi hiçbir zaman değiştirmeyin. Korumalı (topraklanmış) elektrikli el aletleri ile birlikte adaptör fiş kullanmayın.** Değiştirilmemiş fiş ve uygun priz elektrik çarpma tehlikesini azaltır.
- ▶ **Borular, kalorifer petekleri, ısıtıcılar ve buzdolapları gibi topraklanmış yüzeylerle vücudunuzun temas etmesinden kaçının.** Vücudunuz topraklandığı anda büyük bir elektrik çarpma tehlikesi ortaya çıkar.
- ▶ **Elektrikli el aletlerini yağmur altında veya nemli ortamlarda bırakmayın.** Suyun elektrikli el aleti içine sızması elektrik çarpma tehlikesini artırır.
- ▶ **Kabloya zarar vermeyin. Elektrikli el aletini kablosundan tutarak taşımayın, kabloyu kullanarak çekmeyin veya kablodan çekerek fişi çıkarmayın. Kablou ateş, yanıcı ve/veya keskin ve hareket eden maddelerden uzak tutun.** Hasarlı veya dolaşmış kablo elektrik çarpma tehlikesini artırır.
- ▶ **Bir elektrikli el aleti ile açık havada çalışırken mutlaka açık havada kullanılmaya uygun uzatma kablosu kullanın.** Açık havada kullanılmaya uygun uzatma kablosunun kullanılması elektrik çarpma tehlikesini azaltır.
- ▶ **Elektrikli el aletin nemli ortamlarda çalıştırılması şartsa mutlaka kaçak akım koruma rölesi kullanın.** Kaçak akım koruma rölesi şalterinin kullanımı elektrik çarpma tehlikesini azaltır.

### Kişilerin Güvenliği

- ▶ **Dikkatli olun, ne yaptığınıza dikkat edin, elektrikli el aleti ile işinizi makul bir tempo ve yöntemle yürütün.** Yorgunsanız, kullandığınız hapların, ilaçların veya alkolün etkisinde iseniz elektrikli el aletini kullanmayın. Elektrikli el aletini kullanırken bir anki dikkatsizlik önemli yaralanmalara neden olabilir.
- ▶ **Daima kişisel koruyucu donanım kullanın. Daima koruyucu gözlük kullanın.** Elektrikli el aletin türü ve kullanımına uygun olarak; toz maskesi, kaymayan iş ayakkabıları, koruyucu kask veya koruyucu kulaklık gibi koruyucu donanım kullanımı yaralanma tehlikesini azaltır.
- ▶ **Aleti yanlışlıkla çalıştırmaktan kaçının. Güç kaynağına ve/veya aküye bağlamadan, elinize alıp taşımadan önce elektrikli el aletin kapalı olduğundan emin olun.** Elektrikli el aletini parmağınız

şalter üzerinde dururken taşırırsanız ve elektrikli el aleti açıkken fişi prize sokarsanız kazalara neden olabilirsiniz.

- ▶ **Elektrikli el aletini çalıştırmadan önce ayar aletlerini veya anahtarları aletten çıkarın.** Elektrikli el aletin dönen parçaları içinde bulunabilecek bir yardımcı alet yaralanmalara neden olabilir.
- ▶ **Çalışırken vücudunuz anormal durumda olmasın. Çalışırken duruşunuz güvenli olsun ve dengenizi her zaman koruyun.** Bu sayede elektrikli el aletini beklenmedik durumlarda daha iyi kontrol edebilirsiniz.
- ▶ **Uygun iş elbiseleri giyin. Geniş giysiler giymeyin ve takı takmayın. Saçlarınızı ve giysileriniz aletin hareketli parçalarından uzak tutun.** Bol giysiler, uzun saçlar veya takılar aletin hareketli parçaları tarafından tutulabilir.
- ▶ **Toz emme donanımı veya toz tutma tertibatı kullanırken, bunların bağlı olduğundan ve doğru kullanıldığından emin olun.** Toz emme donanımının kullanımı tozdan kaynaklanabilecek tehlikeleri azaltır.
- ▶ **Aletleri sık kullanmanız sebebiyle onlara alışmış olmanız, güvenlik prensiplerine uymanızı önlememelidir.** Dikkatsiz bir hareket, bir anda ciddi yaralanmalara yol açabilir.

### Elektrikli el aletlerinin kullanımı ve bakımı

- ▶ **Elektrikli el aletini aşırı ölçüde zorlamayın. Yaptığınız işe uygun elektrikli el aletleri kullanın.** Uygun performanslı elektrikli el aleti ile, belirlenen çalışma alanında daha iyi ve güvenli çalışırsınız.
- ▶ **Şalteri bozuk olan elektrikli el aletini kullanmayın.** Açılıp kapanamayan bir elektrikli el aleti tehlikelidir ve onarılmalıdır.
- ▶ **Elektrikli el aletinde bir ayarlama işlemine başlamadan, herhangi bir aksesuarı değiştirirken veya elektrikli el aletini elinizden bırakırken fişi güç kaynağından çekin veya aküyü çıkarın.** Bu önlem, elektrikli el aletin yanlışlıkla çalışmasını önler.
- ▶ **Kullanım dışı duran elektrikli el aletlerini çocukların ulaşamayacağı bir yerde saklayın. Aleti kullanmayı bilmeyen veya bu kullanım kılavuzunu okumayan kişilerin aletle çalışmasına izin vermeyin.** Deneyimsiz kişiler tarafından kullanıldığında elektrikli el aletleri tehlikelidir.
- ▶ **Elektrikli el aletinizin ve aksesuarlarınızın bakımını özenle yapın. Elektrikli el aletinizin kusursuz olarak çalışmasını engelleyebilecek bir durumun olup olmadığını, hareketli parçaların kusursuz olarak işlev görüp görmediklerini ve sıkışıp sıkışmadıklarını, parçaların hasarlı olup olmadığını kontrol edin. Elektrikli el aletini kullanmaya başlamadan önce hasarlı parçaları onartın.** Birçok iş kazası elektrikli el aletlerine yeterli bakım yapılmamasından kaynaklanır.
- ▶ **Kesici uçları daima keskin ve temiz tutun.** Özenle bakımı yapılmış keskin kenarlı kesme uçlarının malzeme içinde sıkışma tehlikesi daha azdır ve daha rahat kullanım olanağı sağlarlar.

- ▶ **Elektrikli el aletini, aksesuarı, uçları ve benzerlerini, bu özel tip alet için öngörülen talimata göre kullanın. Bu sırada çalışma koşullarını ve yaptığımız işi dikkate alın.** Elektrikli el aletlerinin kendileri için öngörülen alanın dışında kullanılması tehlikeli durumlara neden olabilir.
- ▶ **Tutamak ve kavrama yüzeylerini kuru, yağsız ve temiz tutun.** Kaygan tutamak ve kavrama yüzeyleri, aletin beklenmeyen durumlarda güvenli şekilde tutulmasını ve kontrol edilmesini engeller.

#### Akülü aletlerin özenli bakımı ve kullanımı

- ▶ **Aküyü sadece üreticinin tavsiye ettiği şarj cihazı ile şarj edin.** Bir akünün şarjına uygun olarak üretilmiş şarj cihazı başka bir akünün şarjı için kullanılırsa yangın tehlikesi ortaya çıkar.
- ▶ **Sadece ilgili elektrikli el aleti için öngörülen aküleri kullanın.** Başka akülerin kullanımı yaralanmalara ve yangınlara neden olabilir.
- ▶ **Kullanılmayan aküyü büro ataçları, madeni bozuk paralar, anahtarlar, çiviler, vidalar veya metal nesnelere uzak tutun. Bunlar köprüleme yaparak kontaklara neden olabilir.** Akü kontakları arasındaki bir kısa devre yanmalara veya yangınlara neden olabilir.
- ▶ **Yanlış kullanım durumunda aküden sıvı dışarı sızabilir. Bu sıvı ile temastan kaçının. Yanlışlıkla temas ederseniz su ile iyice yıkayın. Eğer sıvı gözlerinize gelecekle olursa hemen bir hekime başvurun.** Dışarı sızan akü sıvısı cilt tahrişlerine ve yanmalara neden olabilir.
- ▶ **Hasarlı veya değiştirilmiş akü veya el aleti kullanmayın.** Hasarlı veya değiştirilmiş aküler beklenmedik davranışlara yol açarak yangın, patlama ve yaralanmalara neden olabilir.
- ▶ **Aküyü veya aleti ateşe veya yüksek sıcaklıklara maruz bırakmayın.** Ateşe veya 130°C üstündeki sıcaklıklara maruz kalma patlamalara yol açabilir.
- ▶ **Tüm şarj talimatlarını uygulayın ve akü ya da aleti talimatlarda belirtilen sıcaklık aralığının dışında şarj etmeyin.** Hatalı şarj veya belirtilen aralık dışındaki sıcaklıklarda şarj aküye zarar vererek yangın riskini yükseltebilir.

#### Servis

- ▶ **Elektrikli el aletinizi sadece yetkili personele ve orijinal yedek parça kullanma koşulu ile onartın.** Bu sayede elektrikli el aletinin güvenliğini sürekli hale getirirsiniz.
- ▶ **Hasarlı akülerde onarım işlemi yapmayın.** Akülerin onarımı sadece üretici veya yetkili servisler tarafından yapılmalıdır.

#### Zimba tabancası güvenlik uyarıları

- ▶ **Her zaman el aletinin içinde zimba olduğunu varsayın.** Zimba tabancasının dikkatsizce kullanılması zimbaların istem dışı biçimde ateşlenmesine ve buna bağlı olarak yaralanmalara neden olabilir.

- ▶ **Aleti kendinize veya yakınınızdakilere doğru tutmayın.** Yanlışlıkla tetiğe basılması durumunda zimba atılarak yaralanmaya neden olabilir.
- ▶ **Alet iş parçasına sıkıca yerleştirilmeden aletin tetiğine basmayın.** Eğer alet iş parçasına temas etmiyorsa zimba hedeften sekebilir.
- ▶ **Zimba alet içinde sıkışırsa aleti güç kaynağından ayırın.** Sıkışmış bir zimbayı çıkarırken zimba tabancası elektrige bağlı olursa yanlışlıkla tetiklenebilir.
- ▶ **Sıkışmış bir zimbayı çıkarırken çok dikkatli olun.** Mekanizma basınç altında olabilir ve zimba tabancasını sıkışmış durumdan kurtarmaya çalışırken zimbayı güçlü biçimde fırlatabilir.
- ▶ **Bu zimba tabancasını elektrik kablolarını sabitlemek için kullanmayın.** Elektrik kablosu montajı için tasarlanmamıştır ve bu nedenle elektrik kablolarının izolasyonuna zarar verebilir, buna bağlı olarak da elektrik şokuna veya yangın tehlikesine neden olabilir.
- ▶ **Görünmeyen ikmal hatlarını belirlemek için uygun tarama cihazları kullanın veya yerel tedarik şirketi ile iletişime geçin.** Elektrik kablolarıyla temas yanıklara ve elektrik çarpmasına neden olabilir. Bir gaz borusuna hasar vermek patlamaya neden olabilir. Su borularının hasar görmesi maddi zararlara yol açabilir.
- ▶ **Akü hasar görürse veya usulüne aykırı kullanılırsa dışarı buhar sızabilir. Akü yanabilir veya patlayabilir.** Çalıştığınız yeri havalandırın ve şikayet olursa hekime başvurun. Akülerden çıkan buharlar nefes yollarını tahriş edebilir.
- ▶ **Aküyü açmayın.** Kısa devre tehlikesi vardır.
- ▶ **Çivi veya tornavida gibi sivri nesnelere veya dışarıdan kuvvet uygulama aktüde hasara neden olabilir.** Akü içinde bir kısa devre oluşabilir ve akü yanabilir, duman çıkarabilir, patlayabilir veya aşırı ölçüde ısınabilir.
- ▶ **Aküyü sadece üreticinin ürünlerinde kullanın.** Ancak bu yolla akü tehlikeli zorlanmalara karşı korunur.



**Aküyü sıcaktan, sürekli gelen güneş ışınından, ateşten, kirden, sudan ve nemden koruyun.** Patlama ve kısa devre tehlikesi vardır.

## Ürün ve performans açıklaması



**Bütün güvenlik talimatını ve uyarıları okuyun.** Güvenlik talimatlarına ve uyarılara uyulmadığı takdirde elektrik çarpmasına, yangına ve/veya ciddi yaralanmalara neden olunabilir.

Lütfen kullanma kılavuzunun ön kısmındaki resimlere dikkat edin.

#### Usulüne uygun kullanım

Bu elektrikli el aleti, kumaşların, derilerin, kartonun, folyoların, izolasyon malzemesinin ve benzerlerinin örneğin ahşap veya ahşap benzeri yumuşak zeminlere sabitlenmesi

için tasarlanmıştır. Bu elektrikli el aleti duvar veya tavan kaplamalarının sabitlenmesine uygun değildir.

### Şekli gösterilen elemanlar

Şekli gösterilen elemanların numaraları grafik sayfasındaki elektrikli el aleti resmindeki numaralarla aynıdır.

- (1) Zımba veya çivi tabancasının ucu
- (2) Tetik
- (3) Pnömatik delme kuvveti ön seçimi için işaret
- (4) Pnömatik delme kuvveti ön seçimi için ayarlama düğmesi
- (5) Tutamak (izolasyonlu tutamak yüzeyi)
- (6) Akü
- (7) Akü şarj durumu göstergesi
- (8) Magazin boşa alma tertibatı
- (9) Magazin
- (10) Mesafe bırakıcı için oluklar
- (11) Kağıt zımbası için doldurma göstergesi/oluk
- (12) Zımba teli/Çivi çıkışı
- (13) Kağıt zımbası/Mesafe bırakıcı<sup>a)</sup>
- (14) Zımba teli şeridi<sup>a)</sup>
- (15) Çivi şeridi<sup>a)</sup>

- a) **Şekli gösterilen veya tanımlanan aksesuar standart teslimat kapsamında değildir. Aksesuarın tümünü aksesuar programımızda bulabilirsiniz.**

### Teknik veriler

Akülü zımba tabancası	UniversalTacker 18V-14	
Malzeme numarası	3 603 BA7 0..	
Darbe sayısı	darbe/ dak	30
<b>Sabitleme nesneleri</b>		
Zımba teli şeridi		Tip 53
– Genişlik	mm	11,4
– Uzunluk	mm	6–14
Çivi şeridi		Tip 48
– Uzunluk	mm	14
Maks. magazin kapasitesi		140
Ağırlığı EPTA-Procedure 01:2014 uyarınca <sup>a)</sup>	kg	1,8 (1,5 Ah)–2,1 (6,0 Ah)
İzin verilen ortam sıcaklığı		
– Şarjda	°C	0 ... +35
– Çalışma sırasında <sup>b)</sup> ve depolamada kısıtlı performans	°C	–20 ... +50
Tavsiye edilen aküler		PBA 18V...W-.

### Akülü zımba tabancası

### UniversalTacker 18V-14

#### Önerilen şarj cihazları<sup>c)</sup>

AL 18...

- A) Kullanılan aküye bağlıdır  
B) <0 °C sıcaklıklarda sınırlı performans  
C) Aşağıdaki şarj cihazları PBA aküsü ile uyumlu değildir:  
AL 1814 CV, AL 1820 CV, AL 1860 CV

### Gürültü/Titreşim bilgisi

Gürültü emisyon değerleri **EN 60745-2-16** uyarınca belirlenmektedir.

Elektrikli el aletin A ağırlıklı gürültü seviyesi tipik olarak: Ses basıncı seviyesi **84** dB(A); ses gücü seviyesi **95** dB(A). Tolerans K = **3** dB.

#### Kulak koruması kullanın!

Toplam titreşim değerleri  $a_{h,3}$  (üç yönün vektör toplamı) ve tolerans K **EN 60745-2-16** uyarınca belirlenmektedir:

$$a_{h,3} < 2,8 \text{ m/sn}^2, K = 1,5 \text{ m/sn}^2.$$

Bu talimatta belirtilen titreşim seviyesi normlandırılmış bir ölçme yöntemi ile ölçülmüştür ve elektrikli el aletlerinin karşılaştırılmasında kullanılabilir. Bu değer geçici olarak titreşim seviyesinin tahmin edilmesine uygundur.

Belirtilen titreşim seviyesi elektrikli el aletin temel kullanım alanlarını temsil eder. Ancak elektrikli el aleti başka kullanım alanlarında kullanılırken, farklı uçlarla kullanılırken veya yetersiz bakımla kullanılırken, titreşim seviyesi belirtilen değerden farklı olabilir. Bu da kullanıcıya binen titreşim yükünün bütün bir çalışma süresinde belirgin ölçüde yükseltilir.

Titreşim yükünü tam olarak tahmin edebilmek için aletin kapalı olduğu veya çalıştığı halde kullanılmadığı süreler de dikkate alınmalıdır. Bu, toplam çalışma süresi içindeki titreşim yükünü önemli ölçüde azaltabilir.

Titreşimin kullanıcıya bindirdiği yük için önceden ek güvenlik önlemleri alın. Örneğin: Elektrikli el aletin ve uçların bakımı, ellerin sıcak tutulması, iş aksamalarının organize edilmesi.

### Akü

**Bosch** akülü elektrikli el aletlerini aküsüz olarak satmaktadır. Elektrikli el aletinizin teslimat kapsamında akünün bulunup bulunmadığını ambalajdan bakabilirsiniz.

### Akünün şarj edilmesi

- **Sadece teknik veriler bölümünde belirtilen şarj cihazlarını kullanın.** Sadece bu şarj cihazları elektrikli el aletinizde kullanılan lityum iyon akülere uygundur.

**Not:** Lityum İyon aküler, uluslararası nakliye kurallarına uygun olarak kısmi şarjlı olarak teslim edilmektedir. Aküden tam performansı elde edebilmek için ilk kullanımdan önce aküyü tam olarak şarj edin.

### Akünün yerleştirilmesi

Şarj edilmiş aküyü hissedilir biçimde kavraya yapıncaya kadar akü yuvasının içine doğru itin.

## Akünün çıkarılması

Aküyü çıkarmak için kilit açma tuşuna basın ve aküyü çekerek çıkartın. **Bunu yaparken güç kullanmayın.**

## Akü şarj durumu göstergesi

Akü şarj durumu göstergesi elektrikli el aleti açıkken hâlâ kullanılabilir akü kapasitesini veya olası bir aşırı yükü birkaç saniyelikliğine gösterir.

Akü şarj durumu göstergesi açma/kapama şalteri yarı yarıya veya tam olarak basılı olduğunda birkaç saniye süre ile akünün şarj durumunu gösterir.

LED	Kapasite
Sürekli ışık 3 × yeşil	%75–100
Sürekli ışık 2 × yeşil	%40–75
Sürekli ışık 1 × yeşil	%15–40
Yavaş tempoda yanıp sönen ışık 1 × yeşil	%0–15

Akü şarj durumu göstergesinin kırmızı yanıp sönmeye halinde, elektrikli el aleti aşırı yük altındadır.

Akü sıcaklığı işletme sıcaklığı aralığı dışına çıkınca ve/veya aşırı zorlanma emniyeti devreye girince, şarj durumu göstergesinin 3 LED'i hızlı tempoda yanıp sönmeye başlar.

## Akünün optimum verimle kullanılmasına ilişkin açıklamalar

Aküyü nemden ve sudan koruyun.

Aküyü sadece –20 °C ile 50 °C arasındaki bir sıcaklıkta saklayın. Örneğin yaz aylarında aküyü otomobil içerisinde bırakmayın.

Şarj işleminden sonra çok kısa süre çalışabiliyorsa akü ömrünü tamamlamış ve değiştirilmesi gerekiyor demektir. Tasfiye konusundaki talimat hükümlerine uyun.

## Montaj

### Magazinin doldurulması (bkz. resimler A1–A2)

► **Sadece orijinal Bosch aksesuar** kullanın. Zimba veya çivi tabancasının magazini, itici ve atma kanalı gibi hassas parçaları **Bosch** zimbalarına ve çivilerine uygun hale getirilmiştir. Diğer üreticiler farklı çelik kalitesi ve ölçüler kullanmaktadır.

Doldurma göstergesi **(11)** kontrol penceresine bakarak magazinde zimba veya çivi kalıp kalmadığını görebilirsiniz.

- Elektrikli el aletini çevirin.
- Magazini kilidini **(8)** basın ve magazini **(9)** aşağı doğru çekerek çıkartın.
- Zimba teli şeridini **(14)** veya çivi şeridini **(15)** yerleştirin. Çivi şeridini **(15)** yerleştirirken, çivilerin yan duvara dayanması için, zimba veya çivi tabancasını hafif bir açıyla tutun. İşarete dikkat edin.
- Magazini **(9)** kilitleme yapıcaya kadar geriye itin.

► **Magazini açarken, doldururken ve kapatırken zor kullanmayın.**

## Çalışma

### Çalıştırma

Enerjiden tasarruf etmek için elektrikli el aletini sadece kullandığınızda açın.

Zimba veya çivi tabancasının hareketli ucu **(1)** ile kupajlı olan tetik emniyeti, tetiğe **(2)** yanlışlıkla basıldığında atma işleminin yapılmasını önler.

### Açma/kapama (tek tetikleme)

- Zimba veya çivi tabancasının ucunu **(1)** önce tamamen içeri girecek biçimde iş parçasına kuvvetlice bastırın.
- Temas basıncını muhafaza edin ve tetiğe **(2)** basın.
- Tam olarak içeri girmesinden sonra, tetiği **(2)** serbest bırakın ve zimba veya çivi tabancasının ucunu **(1)** iş parçasından kaldırın.

### Açma/kapama (temas tetikleme)

- **Hızlı çalışmak** için tetiği **(2)** basılı tutabilirsiniz. Atış tetiklenene kadar, zimba veya çivi tabancasının ucunu **(1)** iş parçasına sıkıca bastırın. Zimba veya çivi tabancasını bir sonraki noktaya yerleştirin ve zimba veya çivi tabancasının ucunu **(1)** yeniden iş parçasına sıkıca bastırın.

## Pnömatik delme kuvveti ön seçimi

**Not:** Ayarlanan pnömatik delme kuvvetini her zaman önce bir malzeme parçası üzerinde deneyin. Pnömatik delme kuvvetinin optimum ayarı ancak pratik testlerle belirlenebilir.

Aşağıdaki tablodaki veriler tavsiye edilen değerlerdir.

Pnömatik delme kuvveti ön seçimi ayarlama düğmesi **(4)** ile gerekli olan pnömatik delme kuvvetini kademeli olarak önceden seçebilirsiniz.

Elektrikli el aleti üzerindeki pnömatik delme kuvveti ön seçimi işaretine **(3)** dikkat edin.

Gerekli pnömatik delme kuvveti, zimba veya çivi uzunluğuna ve malzemenin mukavemetine bağlıdır.

### Ayarlama düğmesinin ayar aralığı



### Zemin

Yumuşak ahşap (çam)	1–4	4
Sert ahşap (kayın)	5–8	8
Sunta levhalar	3–8	5
Ahşap plaka	3–8	6

## Çalışırken dikkat edilecek hususlar

- **Bu elektrikli el aleti ile 19 mm'lik zımbalar işlenemez. Bu nedenle elektrikli el aletini profil tahtalı veya derz çengelli duvar ve tavan kaplamaları için kullanmayın.**

Darbeleme parçasının aşınmaması için boş atışlar yapmayın. İş tamamlandıktan sonra, gergi yayını rahatlatmak için, pnömatik delme kuvveti ön seçimi ayarlama düğmesi (4) üzerindeki pnömatik delme kuvvetini düşük bir değere getirin.

Zimba tabancasının ucunu (1) malzeme üzerine dikkatlice yerleştirin. Yumuşak iş parçaları (örneğin çam ağacı) ucun kuvvetle bastırılması sonucu hasar görebilir.

Elektrikli el aleti, sabit yük altında maksimum 10 dakikalık çalışma süresi ile kısa süreli çalışma için tasarlanmıştır. Kesintisiz işletim sırasında ısınır. Isınma arttıkça randıman düşer.

En fazla 10 dakika çalıştıktan sonra elektrikli el aletini kapatın ve soğumasını bekleyin.

### Sıkışan zımbaların çıkartılması

- **Elektrikli el aleti üzerinde herhangi bir çalışma yapmadan önce aküyü elektrikli el aletinden çıkarın.**

- Elektrikli el aletini çevirin.
- Magazin kilidine (8) basın ve magazini (9) aşağı doğru çekerek çıkartın.
- Sıkışan zımbaların çıkartın. Bunu yapmak için gerekirse pense kullanın.
- Magazini (9) kilitleme yapıncaya kadar geriye itin.

- **Magazini zamanında doldurun.** Çok kısa bir zimba şeridi, zımbaların sıkışmasına neden olabilir.

## Kağıt zımbalama ve eşit mesafeli zımbalama için aksesuarlar

Özel bir aksesuar ile elektrikli el aleti, kağıt zımbalamak/ malzeme kenarından eşit mesafede zımbalamak için kullanılabilir. Aksesuar şu anda yalnızca **UniversalTacker 18V-14** için uygundur.

- **Kağıt zımbası (13)** ile 80 yaprağa kadar zımbalayabilirsiniz.
- **Mesafe bırakıcı (13)** ile, içeri giren nesnenin malzeme kenarından 1 cm'den 11 cm'ye kadar olan mesafesini altı kademede eşit olarak ayarlayabilirsiniz.

**Not:** Magazine (9) yeniden zimba teli takmak için, kağıt zımbasını/mesafe bırakıcısı (13) elektrikli el aletinden sökmeniz gerekir.

### Kağıt zımbalama (bkz. resimler B1-B2)

**Not:** Zimba tabancasının zimba telleri piyasada yaygın olarak bulunan standart zimba tellerinden daha güçlü ve kararlıdır ve bu nedenle kağıttan çıkartılması da zordur.

Önerilen zimba teli uzunluğu	Yaprak sayısı (80 g/m <sup>2</sup> kağıt için)
6 mm	2-20
8 mm	10-40
10 mm	20-60

Önerilen zimba teli uzunluğu	Yaprak sayısı (80 g/m <sup>2</sup> kağıt için)
12 mm	30-80

- Pnömatik delme kuvvetini en yüksek kademeye ayarlayın.
- Uygun bir zimba teli şeridini (14) yerleştirin.
- Kağıt zımbasının/mesafe bırakıcısının (13) uçlarını birbiri ardına elektrikli el aletindeki kağıt zımbası (11) oluklarına oturtun.  
Yalnızca 1 numaralı oluğun kağıt zımbalama için uygun olduğunu unutmayın.
- Kağıt destesini kağıt zımbasına/mesafe bırakıcısına (13) yerleştirin ve zimba veya çivi tabancasının ucunu zımbalanacak kağıt alanının üzerine getirin.
- Elektrikli el aletini, zimba veya çivi tabancasının ucu (1) tamamen kağıdın içine doğru bastrana kadar, sıkıca aşağıya doğru bastırın.
- Temas basıncını muhafaza edin ve tetiğe (2) basın.
- Zimba telinin tam olarak içeri girmesinden sonra, tetiği (2) serbest bırakın ve zimba tabancasının ucunu (1) iş parçasından kaldırın.

### Malzeme kenarına eşit mesafede zımbalama (bkz. resimler C1-C2)

**Not:** Zımbalama için mesafe bırakıcı (13), elektrikli el aletindeki oluklara (10) eşit mesafelerle oturtulmalıdır.

Oluklar 2-7 (10)	Mesafe
Oluk 2	1 cm
Oluk 3	3 cm
Oluk 4	5 cm
Oluk 5	7 cm
Oluk 6	9 cm
Oluk 7	11 cm

- Uygun bir zimba teli şeridini (14) veya çivi şeridini (15) yerleştirin.
- Kağıt zımbasının/mesafe bırakıcısının (13) uçlarını birbiri ardına elektrikli el aletinde malzeme kenarına uygun mesafeyi sağlayan bir oluğa (10) oturtun.  
1 numaralı oluğun eşit mesafeli zımbalama için uygun olmadığını unutmayın.
- Kağıt zımbasının/mesafe bırakıcısının (13) esnek alt kısmını yerine oturana kadar elektrikli el aletine doğru itin.
- Elektrikli el aletini, iş parçasının kenarı kağıt zımbasının/ mesafe bırakıcısının (13) ön kenarına dayanana kadar iş parçasının üzerinden düz bir şekilde geçirin.
- Elektrikli el aletini, zimba veya çivi tabancasının ucu (1) tamamen kağıdın içine doğru bastrana kadar, sıkıca aşağıya doğru bastırın.
- Temas basıncını muhafaza edin ve tetiğe (2) basın.
- Zimba telinin/çivinin tamamen içeri girmesinden sonra, tetiği (2) bırakın ve zimba veya çivi tabancasının ucunu (1) iş parçasının kenarı boyunca hareket ettirin.
- Bir sonraki zimba telini veya çiviyi yerleştirin.



## Bakım ve servis

### Bakım ve temizlik

- **Elektrikli el aletinde bir çalışma yapmadan önce (örneğin bakım, uç değiştirme vb.), aleti taşıırken ve saklarken her defasında aküyü elektrikli el aletinden çıkarın.** Aletin açma/kapama şalterine yanlışlıkla basıldığında yaralanmalar ortaya çıkabilir.
- **İyi ve güvenli çalışabilmek için elektrikli el aletini ve havalandırma aralıklarını temiz tutun.**

### Müşteri servisi ve uygulama danışmanlığı

Müşteri servisleri ürününüzün onarım ve bakımı ile yedek parçalarına ait sorularınızı yanıtladılır. Tehlike işaretlerini ve yedek parçalara ait bilgileri şu sayfada da bulabilirsiniz:

**www.bosch-pt.com**

Bosch uygulama danışma ekibi ürünlerimiz ve aksesuarları hakkındaki sorularınızda sizlere memnuniyetle yardımcı olur.

Bütün başvuru ve yedek parça siparişlerinizde ürünün tip etiketi üzerindeki 10 haneli malzeme numarasını mutlaka belirtin.

**Sadece Türkiye için geçerlidir: Bosch genel olarak yedek parçaları 7 yıl hazır tutar.**

### Türkiye

Marmara Elektrikli El Aletleri Servis Hizmetleri Sanayi ve Ticaret Ltd. Şti.

Tersane cd. Zencefil Sok.No:6 Karaköy

Beyoğlu / İstanbul

Tel.: +90 212 2974320

Fax: +90 212 2507200

E-mail: info@marmarabps.com

Bağrıaçıklar Oto Elektrik

Motorlu Sanayi Çarşısı Doğruer Sk. No:9

Selçuklu / Konya

Tel.: +90 332 2354576

Tel.: +90 332 2331952

Fax: +90 332 2363492

E-mail: bagriaciklarotoelektrik@gmail.com

Akgül Motor Bobinaj San. Ve Tic. Ltd. Şti

Alaaddinbey Mahallesi 637. Sokak No:48/C

Nilüfer / Bursa

Tel: +90 224 443 54 24

Fax: +90 224 271 00 86

E-mail: info@akgulbobinaj.com

Ankaralı Elektrik

Eski Sanayi Bölgesi 3. Cad. No: 43

Kocasinan / KAYSERİ

Tel.: +90 352 3364216

Tel.: +90 352 3206241

Fax: +90 352 3206242

E-mail: gunay@ankarali.com.tr

Asal Bobinaj

Eski Sanayi Sitesi Barbaros Cad. No: 24/C

Canik / Samsun

Tel.: +90 362 2289090

Fax: +90 362 2289090

E-mail: bpsasalbobinaj@hotmail.com

Aygem Elektrik Makine Sanayi ve Tic. Ltd. Şti.

10021 Sok. No: 11 AOSB

Çiğli / İzmir

Tel.: +90 232 3768074

Fax: +90 232 3768075

E-mail: boschservis@aygem.com.tr

Bakırcıoğlu Elektrik Makine Hırdavat İnşaat Nakliyat Sanayi

ve Ticaret Ltd. Şti.

Karaağaç Mah. Sümerbank Cad. No:18/4

Merkez / Erzincan

Tel.: +90 446 2230959

Fax: +90 446 2240132

E-mail: bilgi@korfezelektrik.com.tr

Bosch Sanayi ve Ticaret A.Ş.

Elektrikli El Aletleri

Aydınevler Mah. İnönü Cad. No: 20

Küçükyalı Ofis Park A Blok

34854 Maltepe-İstanbul

Tel.: 444 80 10

Fax: +90 216 432 00 82

E-mail: iletisim@bosch.com.tr

www.bosch.com.tr

Bulsan Elektrik

İstanbul Cad. Devrez Sok. İstanbul Çarşısı

No: 48/29 İskitler

Ulus / Ankara

Tel.: +90 312 3415142

Tel.: +90 312 3410302

Fax: +90 312 3410203

E-mail: bulsanbobinaj@gmail.com

Çözüm Bobinaj

Küşet San.Sit.A Blok 11Nolu Cd.No:49/A

Şehitkamil/Gaziantep

Tel.: +90 342 2351507

Fax: +90 342 2351508

E-mail: cozumbobinaj2@hotmail.com

Onarım Bobinaj

Raif Paşa Caddesi Çay Mahallesi No:67

İskenderun / HATAY

Tel:+90 326 613 75 46

E-mail: onarim\_bobinaj31@myynet.com

Faz Makine Bobinaj

Cumhuriyet Mah. Sanayi Sitesi Motor

İşleri Bölümü 663 Sk. No:18

Murat Paşa / Antalya

Tel.: +90 242 3465876

Tel.: +90 242 3462885

Fax: +90 242 3341980

E-mail: info@fazmakina.com.tr

Günşah Otomotiv Elektrik Endüstriyel Yapı Malzemeleri San

ve Tic. Ltd. Şti

Beylikdüzü Sanayi Sit. No: 210

Beylikdüzü / İstanbul

Tel.: +90 212 8720066

Fax: +90 212 8724111

E-mail: gunsaelektrik@ttmail.com

Sezmen Bobinaj Elektrikli El Aletleri İmalatı San ve Tic. Ltd. Şti.

Ege İş Merkezi 1201/4 Sok. No: 4/B

Yenişehir / İzmir

Tel.: +90 232 4571465

Tel.: +90 232 4584480

Fax: +90 232 4573719

E-mail: info@sezmenbobinaj.com.tr

Üstündağ Bobinaj ve Soğutma Sanayi

Nusretiye Mah. Boyacılar Aralığı No: 9

Çorlu / Tekirdağ

Tel.: +90 282 6512884

Fax: +90 282 6521966

E-mail: info@ustundagsogutma.com

IŞIKLAR ELEKTRİK BOBİNAJ

Karasoku Mahallesi 28028. Sokak No:20/A

Merkez / ADANA

Tel.: +90 322 359 97 10 - 352 13 79

Fax: +90 322 359 13 23

E-mail: isiklar@isiklarelektrik.com

#### **Diğer servis adreslerini şurada bulabilirsiniz:**

www.bosch-pt.com/serviceaddresses

#### **Nakliye**

Önerilen Lityum İyon aküler tehlikeli madde taşıma yönetmeliği hükümlerine tabidir. Aküler başka bir yükümlülük olmaksızın kullanıcı tarafından caddeler üzerinde taşınabilir.

Üçüncü kişiler eliyle yollanma durumunda (örneğin hava yolu ile veya nakliye şirketleri ile) paketleme ve etiketlemeye ilişkin özel hükümlere uyulmalıdır. Gönderi paketlenirken bir tehlikeli madde uzmanından yardım alınmalıdır.

Aküler sadece ve ancak gövdelerinde hasar yoksa gönderin.

Açık kontaktarı kapatın ve aküyü ambalaj içinde hareket ettirmeyecek biçimde paketleyin. Lütfen olası ek ulusal yönetmelik hükümlerine de uyun.

#### **Tasfiye**



Elektrikli el aletleri, aküler, aksesuar ve ambalaj malzemesi çevre dostu tasfiye amacıyla bir geri dönüşüm merkezine yollanmalıdır.



Elektrikli el aletlerini ve aküleri/bataryaları evsel çöplerin içine atmayın!

#### **Sadece AB ülkeleri için:**

Atık elektrikli ve elektronik cihazlara ilişkin 2012/19/EU sayılı Avrupa yönetmeliği ve ulusal hukuktaki uygulaması uyarınca, kullanım ömrünü tamamlamış elektrikli el aletleri ve 2006/66/EC sayılı Avrupa yönetmeliği uyarınca arızalı veya kullanım ömrünü tamamlamış aküler/piller ayrı ayrı toplanmalı ve çevre kurallarına uygun şekilde imha edilmek üzere bir geri dönüşüm merkezine gönderilmelidir.

Atık elektrikli ve elektronik ekipmanlar uygun şekilde imha edilmezse olası tehlikeli maddelerin varlığı nedeniyle çevre ve insan sağlığı üzerinde zararlı etkileri olabilir.

#### **Aküler/bataryalar:**

##### **Lityum iyon:**

Lütfen nakliye bölümündeki talimata uyun (Bakınız „Nakliye“, Sayfa 85).

## **Polski**

### **Wskazówki bezpieczeństwa**

#### **Ogólne wskazówki bezpieczeństwa dotyczące pracy z elektronarzędziami**

**⚠ OSTRZEŻENIE** Należy zapoznać się ze wszystkimi ostrzeżeniami i wskazówkami dotyczącymi bezpieczeństwa użytkowania oraz ilustracjami i danymi technicznymi, dostarczonymi wraz z niniejszym elektronarzędziem. Nieprzestrzeganie poniższych wskazówek może stać się przyczyną porażenia prądem elektrycznym, pożaru i/lub poważnych obrażeń ciała.

**Należy zachować wszystkie przepisy i wskazówki bezpieczeństwa dla dalszego zastosowania.**

Pojęcie "elektonarzędzie" odnosi się do elektronarzędzi zasilanych energią elektryczną z sieci (z przewodem zasilającym) i do elektronarzędzi zasilanych akumulatorami (bez przewodu zasilającego).

#### **Bezpieczeństwo w miejscu pracy**

- ▶ **Miejsce pracy należy utrzymywać w czystości i zapewnić dobre oświetlenie.** Nieporządek i brak właściwego oświetlenia sprzyjają wypadkom.
- ▶ **Elektonarzędzi nie należy używać w środowiskach zagrożonym wybuchem, np. w pobliżu łatwopalnych cieczy, gazów lub pyłów.** Podczas pracy elektronarzędziem wytwarzają się iskry, które mogą spowodować zapłon pyłów lub oparów.
- ▶ **Podczas użytkowania urządzenia należy zwrócić uwagę na to, aby dzieci i inne osoby postronne znajdowały się w bezpiecznej odległości.** Czynniki rozpraszające mogą spowodować utratę panowania nad elektronarzędziem.

#### **Bezpieczeństwo elektryczne**

- ▶ **Wtyczki elektronarzędzi muszą pasować do gniazd. Nie wolno w żadnej sytuacji i w żaden sposób modyfikować wtyczek. Podczas pracy elektronarzędziami z uzziemieniem ochronnym nie wolno stosować żadnych wtyków adaptacyjnych.** Oryginalne wtyczki i pasujące do nich gniazda sieciowe zmniejszają ryzyko porażenia prądem.
- ▶ **Należy unikać kontaktu z uzziemionymi elementami lub zwartymi z masą, takimi jak rury, grzejniki, kuchenki**

i lodówki. Uziemienie ciała zwiększa ryzyko porażenia prądem elektrycznym.

- ▶ **Elektronarzędzi nie wolno narażać na kontakt z deszczem ani wilgocią.** Przedostanie się wody do wnętrza obudowy zwiększa ryzyko porażenia prądem elektrycznym.
- ▶ **Nie używać przewodu zasilającego do innych celów. Nie wolno używać przewodu do przenoszenia ani przesuwania elektronarzędzia; nie wolno też wyjmować wtyczki z gniazda, pociągając za przewód. Przewód należy chronić przed wysokimi temperaturami, należy go trzymać z dala od oleju, ostrych krawędzi i ruchomych części urządzenia.** Uszkodzone lub splątane przewody zwiększają ryzyko porażenia prądem elektrycznym.
- ▶ **Używając elektronarzędzia na świeżym powietrzu, należy upewnić się, że przedłużacz jest przeznaczony do pracy na zewnątrz.** Użycie przedłużacza przeznaczonego do pracy na zewnątrz zmniejsza ryzyko porażenia prądem elektrycznym.
- ▶ **Jeżeli nie ma innej możliwości, niż użycie elektronarzędzia w wilgotnym otoczeniu, należy podłączyć je do źródła zasilania wyposażonego w wyłącznik ochronny różnicowoprądowy.** Zastosowanie wyłącznika ochronnego różnicowoprądowego zmniejsza ryzyko porażenia prądem elektrycznym.

#### Bezpieczeństwo osób

- ▶ **Podczas pracy z elektronarzędziem należy zachować czujność, każdą czynność wykonywać ostrożnie i z rozwagą. Nie przystępować do pracy elektronarzędziem w stanie zmęczenia lub będąc pod wpływem narkotyków, alkoholu lub leków.** Chwila nieuwagi podczas pracy może grozić bardzo poważnymi obrażeniami ciała.
- ▶ **Stosować środki ochrony osobistej. Należy zawsze nosić okulary ochronne.** Środki ochrony osobistej, np. maska przeciwpyłowa, antypoślizgowe obuwie, kask ochronny czy ochraniacze na uszy, w określonych warunkach pracy obniżają ryzyko obrażeń ciała.
- ▶ **Należy unikać niezamierzonego uruchomienia narzędzia. Przed podłączeniem elektronarzędzia do źródła zasilania i/lub podłączeniem akumulatora, podniesieniem albo transportem urządzenia, należy upewnić się, że włącznik elektronarzędzia znajduje się w pozycji wyłączonej.** Przenoszenie elektronarzędzia z palcem opartym na włączniku/wyłączniku lub włożenie do gniazda sieciowego wtyczki włączonego narzędzia, może stać się przyczyną wypadków.
- ▶ **Przed włączeniem elektronarzędzia należy usunąć wszystkie narzędzia nastawcze i klucze maszynowe.** Narzędzia lub klucze, pozostawione w ruchomych częściach urządzenia, mogą spowodować obrażenia ciała.
- ▶ **Należy unikać nienaturalnych pozycji przy pracy. Należy dbać o stabilną pozycję przy pracy i zachowanie równowagi.** Dzięki temu można będzie łatwiej zapanować nad elektronarzędziem w nieprzewidzianych sytuacjach.

- ▶ **Należy nosić odpowiednią odzież. Nie należy nosić luźnej odzieży ani biżuterii. Włosy i odzież należy trzymać z dala od ruchomych części.** Luźna odzież, biżuteria lub długie włosy mogą zostać pochwycone przez ruchome części.
- ▶ **Jeżeli producent przewidział możliwość podłączenia odkurzacza lub systemu odsysania pyłu, należy upewnić się, że są one podłączone i są prawidłowo stosowane.** Użycie urządzenia odsysającego pył może zmniejszyć zagrożenie zdrowia pyłami.
- ▶ **Nie wolno dopuścić, aby rutyna, nabyta w wyniku ciężkiej pracy elektronarzędziem, zastąpiła ścisłe przestrzeganie zasad bezpieczeństwa.** Brak ostrożności i rozważli podczas obsługi elektronarzędzia może w ułamku spowodować ciężkie obrażenia.

#### Obsługa i konserwacja elektronarzędzi

- ▶ **Nie należy przeciążać elektronarzędzia. Należy dobrać odpowiednie elektronarzędzie do wykonywanej czynności.** Odpowiednio dobrane elektronarzędzie wykoną pracę lepiej i bezpieczniej, z prędkością, do jakiej jest przystosowane.
- ▶ **Nie należy używać elektronarzędzia z uszkodzonym włącznikiem/wyłącznikiem.** Elektronarzędzie, którym nie można sterować za pomocą włącznika/wyłącznika, stwarza zagrożenie i musi zostać naprawione.
- ▶ **Przed rozpoczęciem jakichkolwiek prac nastawczych, przed wymianą osprzętu lub przed odłożeniem elektronarzędzia należy wyjąć wtyczkę z gniazda sieciowego i/lub usunąć akumulator.** Ten środek ostrożności ogranicza ryzyko niezamierzonego uruchomienia elektronarzędzia.
- ▶ **Nie używane elektronarzędzia należy przechowywać w miejscu niedostępnym dla dzieci. Nie należy udostępniać narzędzia osobom, które nie są z nim obeznane lub nie zapoznały się z niniejszą instrukcją.** Elektronarzędzia w rękach nieprzeszkolonego użytkownika są niebezpieczne.
- ▶ **Elektronarzędzia i osprzęt należy utrzymywać w niezagrożonym stanie technicznym. Należy kontrolować, czy ruchome części urządzenia prawidłowo funkcjonują i nie są zablokowane, czy nie doszło do uszkodzenia niektórych części oraz czy nie występują inne okoliczności, które mogą mieć wpływ na prawidłowe działanie elektronarzędzia. Uszkodzone części należy naprawić przed użyciem elektronarzędzia.** Wiele wypadków spowodowanych jest niewłaściwą konserwacją elektronarzędzi.
- ▶ **Należy stale dbać o czystość narzędzi skrawających i regularnie je ostrzyć.** Starannie konserwowane, ostre narzędzia skrawające rzadziej się blokują i są łatwiejsze w obsłudze.
- ▶ **Elektronarzędzi, osprzętu, narzędzi roboczych itp. należy używać zgodnie z ich instrukcjami oraz uwzględniać warunki i rodzaj wykonywanej pracy.** Wykorzystywanie elektronarzędzi do celów niezgodnych z ich przeznaczeniem jest niebezpieczne.

- ▶ **Uchwyty i powierzchnie chwytowe powinny być zawsze suche, czyste i niezabrudzone olejem ani smarem.** Śliskie uchwyty i powierzchnie chwytowe nie pozwalają na bezpieczne trzymanie narzędzia i kontrolę nad nim w nieoczekiwanych sytuacjach.

#### Obsługa i konserwacja elektronarzędzi akumulatorowych

- ▶ **Akumulatory należy ładować tylko w ładowarkach o parametrach określonych przez producenta.** W przypadku użycia ładowarki, przystosowanej do ładowania określonego rodzaju akumulatorów, w sposób niezgodny z przeznaczeniem, istnieje niebezpieczeństwo pożaru.
- ▶ **Elektronarzędzi należy używać wyłącznie z przeznaczonymi do nich akumulatorami.** Użycie innych akumulatorów może stwarzać ryzyko odniesienia obrażeń ciała i zagrożenie pożarem.
- ▶ **Nieużywany akumulator należy przechowywać z dala od metalowych elementów, takich jak spinacze, monety, klucze, gwoździe, śruby lub inne małe przedmioty metalowe, które mogłyby spowodować zwarcie biegunów akumulatora.** Zwarcie biegunów akumulatora może skutkować oparzeniem lub wybuchem pożaru.
- ▶ **Przechowywanie lub użytkowanie akumulatora w nieodpowiednich warunkach może spowodować wyciek elektrolitu. Należy unikać kontaktu z elektrolitem, a w razie przypadkowego kontaktu, przepłukać skórę wodą. W przypadku dostania się elektrolitu do oczu, należy dodatkowo zasięgnąć porady lekarza.** Elektrolit wyciekający z akumulatora może spowodować podrażnienie skóry lub oparzenia.
- ▶ **Nie wolno używać uszkodzonych ani modyfikowanych akumulatorów i elektronarzędzi.** Uszkodzone lub zmodyfikowane akumulatory mogą zachowywać się w sposób nieprzewidywalny, powodując niebezpieczne dla zdrowia skutki (zapłon, eksplozja, obrażenia ciała).
- ▶ **Akumulator należy trzymać z dala od ognia oraz chronić przed ekstremalnymi temperaturami.** Wskutek działania ognia lub temperatury przekraczającej 130°C akumulator może eksplodować.
- ▶ **Należy stosować się do wszystkich wskazówek dotyczących ładowania. Nie wolno ładować akumulatora lub elektronarzędzia w temperaturze znajdującej się poza zakresem sprecyzowanym w niniejszej instrukcji.** Niezgodne z instrukcją ładowanie lub ładowanie w temperaturze niemieszczonej się w zalecanym zakresie może spowodować uszkodzenie akumulatora oraz zwiększa ryzyko pożaru.

#### Serwis

- ▶ **Prace serwisowe przy elektronarzędziu mogą być wykonywane wyłącznie przez wykwalifikowany personel i przy użyciu oryginalnych części zamiennych.** W ten sposób zagwarantowana jest bezpieczna eksploatacja elektronarzędzia.
- ▶ **Nie wolno w żadnym wypadku naprawiać uszkodzonego akumulatora.** Naprawy akumulatora można dokony-

wać wyłącznie u producenta lub w autoryzowanym punkcie serwisowym.

#### Wskazówki dotyczące bezpieczeństwa pracy ze zsywaczami

- ▶ **Zawsze należy mieć świadomość, że w narzędziu mogą znajdować się elementy zsywające.** Nieostrożne postępowanie ze zsywaczem może skutkować nieoczekiwanym uwolnieniem elementu zsywającego i obrażeniami ciała.
- ▶ **Nie wolno kierować narzędzia w swoją stronę ani w stronę innych osób znajdujących się w pobliżu.** Nieoczekiwane uruchomienie narzędzia może spowodować uwolnienie elementu zsywającego i doprowadzić do obrażeń ciała.
- ▶ **Nie wolno uruchamiać narzędzia, dopóki nie zostanie ono przyłożone do powierzchni.** Jeżeli narzędzie nie ma kontaktu z powierzchnią materiału, element zsywający może zostać wbity w innym miejscu, niż to zostało zaplanowane.
- ▶ **W przypadku zablokowania elementu zsywającego w narzędziu należy odłączyć je od źródła zasilania.** W przeciwnym razie, podczas wyjmowania zablokowanego elementu zsywającego, zsywacz mógłby zostać przypadkowo uruchomiony.
- ▶ **Podczas wyjmowania zablokowanego elementu zsywającego należy zachować ostrożność.** Mechanizm może znajdować się pod ciśnieniem i podczas próby usunięcia blokady element zsywający może zostać uwolniony z dużą siłą.
- ▶ **Tego zsywacza nie wolno używać do mocowania kabli elektrycznych.** Nie jest on przeznaczony do mocowania kabli elektrycznych i może uszkodzić izolację kabli, grożąc porażeniem prądem lub pożarem.
- ▶ **Należy używać odpowiednich detektorów w celu zlokalizowania instalacji lub zwrócić się o pomoc do lokalnego dostawcy usługi.** Kontakt z przewodami znajdującymi się pod napięciem może doprowadzić do powstania pożaru lub porażenia elektrycznego. Uszkodzenie przewodu gazowego może doprowadzić do wybuchu. Przebiecie przewodu wodociągowego powoduje szkody rzeczowe.
- ▶ **W razie uszkodzenia akumulatora lub stosowania go niezgodnie z przeznaczeniem może dojść do wystąpienia oparów. Akumulator może się zapalić lub wybuchnąć.** Należy zadbać o dopływ świeżego powietrza, a w przypadku wystąpienia dolegliwości skontaktować się z lekarzem. Opary mogą podrażnić drogi oddechowe.
- ▶ **Nie otwierać akumulatora.** Istnieje niebezpieczeństwo zwarcia.
- ▶ **Ostre przedmioty, takie jak gwoździe lub śrubokręt, a także działanie sił zewnętrznych mogą spowodować uszkodzenie akumulatora.** Może wówczas dojść do zwarcia wewnętrznego akumulatora i do jego przepalenia, eksplozji lub przegrzania.
- ▶ **Akumulator należy stosować wyłącznie w urządzeniach producenta.** Tylko w ten sposób można ochronić

akumulator przed niebezpiecznym dla niego przeciążeniem.



**Akumulator należy chronić przed wysokimi temperaturami, np. przed stałym nasłonecznieniem, przed ogniem, zanieczyszczeniami, wodą i wilgocią.** Istnieje zagrożenie zwarcia i wybuchu.



## Opis urządzenia i jego zastosowania



**Należy przeczytać wszystkie wskazówki dotyczące bezpieczeństwa i zalecenia.** Nieprzestrzeżenie wskazówek dotyczących bezpieczeństwa i zaleceń może doprowadzić do porażenia prądem elektrycznym, pożaru i/lub poważnych obrażeń ciała.

Proszę zwrócić uwagę na rysunki zamieszczone na początku instrukcji obsługi.

### Użycie zgodne z przeznaczeniem

Elektronarzędzie jest przeznaczone do mocowania tkanin, skóry, tektury, folii, materiałów izolacyjnych i innych podobnych materiałów do miękkiego podłoża, na przykład drewna lub materiałów drewnopodobnych. Elektronarzędzie nie jest przystosowane do mocowania okładzin ściennych i sufitowych.

### Przedstawione graficznie komponenty

Numeracja przedstawionych graficznie komponentów odnosi się do schematu elektronarzędzia na stronach graficznych.

- (1) Nosek zszywacza
- (2) Wyzwalacz
- (3) Wskaźnik wstępnego wyboru siły uderu
- (4) Pokrętko wstępnego wyboru siły uderu
- (5) Rękojeść (powierzchnia izolowana)
- (6) Akumulator
- (7) Wskaźnik stanu naładowania akumulatora
- (8) Przycisk zwalniania blokady magazynka
- (9) Magazynek
- (10) Otwory do mocowania elementu dystansowego
- (11) Wskaźnik konieczności uzupełnienia magazynka / otwór do mocowania przystawki do zszywania papieru
- (12) Wylot zszywek / gwoździ
- (13) Przystawka do zszywania papieru / element dystansowy<sup>a)</sup>
- (14) Zszywki (wkład)<sup>a)</sup>
- (15) Gwoździe (wkład)<sup>a)</sup>

a) **Osprzęt ukazany na rysunkach lub opisany w instrukcji użytkowania nie wchodzi w standardowy zakres dostawy. Kompletny asortyment wyposażenia dodatkowego można znaleźć w naszym katalogu osprzętu.**

## Dane techniczne

Zszywacz akumulatorowy	UniversalTacker 18V-14	
Numer katalogowy		<b>3 603 BA7 0..</b>
Liczba uderów	min <sup>-1</sup>	30
<b>Elementy mocujące (wbijane)</b>		
Zszywki (wkład)		Typ 53
- szerokość	mm	11,4
- długość	mm	6–14
Gwoździe (wkład)		Typ 48
- długość	mm	14
Maks. pojemność magazynka		140
Waga zgodnie z EPTA-Procedure 01:2014 <sup>A)</sup>	kg	1,8 (1,5 Ah)– 2,1 (6,0 Ah)
Dopuszczalna temperatura otoczenia		
- podczas ładowania	°C	0 ... +35
- podczas pracy <sup>B)</sup> i podczas przechowywania	°C	-20 ... +50
Zalecane akumulatory		PBA 18V...W-
Zalecane ładowarki <sup>C)</sup>		AL 18...

A) W zależności od zastosowanego akumulatora

B) Ograniczona wydajność w przypadku temperatur <0 °C.

C) Następujące ładowarki nie są kompatybilne z akumulatorem PBA: AL 1814 CV, AL 1820 CV, AL 1860 CV

### Informacje o emisji hałasu i drgań

Wartości pomiarowe emisji hałasu zostały określone zgodnie z **EN 60745-2-16**.

Określony wg skali A typowy poziom hałasu emitowanego przez urządzenie wynosi: poziom ciśnienia akustycznego **84 dB(A)**; poziom mocy akustycznej **95 dB(A)**. Niepewność pomiaru  $K = 3$  dB.

#### Stosować środki ochrony słuchu!

Wartości łączne drgań  $a_{h1}$  (suma wektorowa z trzech kierunków) i niepewność pomiaru  $K$  oznaczone zgodnie z **EN 60745-2-16**:

$$a_{h1} < 2,8 \text{ m/s}^2, K = 1,5 \text{ m/s}^2.$$

Podany w niniejszej instrukcji poziom emisji hałasu został zmierzony zgodnie z określoną normą procedurą pomiarową i może zostać użyty do porównywania elektronarzędzi. Można go też użyć do wstępnej oceny ekspozycji na drgania.

Podany poziom drgań jest reprezentatywny dla podstawowych zastosowań elektronarzędzia. Jeżeli elektronarzędzie użyte zostanie do innych zastosowań lub z innymi narzędziami roboczymi, a także jeśli nie będzie wystarczająco konserwowane, poziom drgań może odbiegać od podanego. Podane powyżej przyczyny mogą spowodować podwyższenie ekspozycji na drgania podczas całego czasu pracy.

Aby dokładnie ocenić ekspozycję na drgania, trzeba wziąć pod uwagę także okresy, gdy urządzenie jest wyłączone lub

gdy jest wprawdzie włączone, ale nie jest używane do pracy. W ten sposób łączna (obliczana na pełny wymiar czasu pracy) ekspozycja na drgania może okazać się znacznie niższa. Należy wprowadzić dodatkowe środki bezpieczeństwa, mające na celu ochronę osoby obsługującej przed skutkami ekspozycji na drgania, np.: konserwacja elektronarzędzia i narzędzi roboczych, zapewnienie odpowiedniej temperatury, aby nie dopuścić do wyziębienia rąk, właściwa organizacja czynności wykonywanych podczas pracy.

## Akumulator

Bosch sprzedaje elektronarzędzia akumulatorowe także w wersji bez akumulatora. Informacja o tym, czy w zakres dostawy elektronarzędzia wchodzi akumulator, znajduje się na opakowaniu.

### Ładowanie akumulatora

► **Należy stosować wyłącznie ładowarki wyszczególnione w danych technicznych.** Tylko te ładowarki dostosowane są do ładowania zastosowanego w elektronarzędziu akumulatora litowo-jonowego.

**Wskazówka:** Ze względu na międzynarodowe przepisy transportowe w momencie dostawy akumulatory litowo-jonowe są częściowo naładowane. Aby zagwarantować wykorzystanie najwyższej wydajności akumulatora, należy przed pierwszym użyciem całkowicie naładować akumulator.

### Wkładanie akumulatora

Wsunąć naładowany akumulator w uchwyt akumulatora aż do wyczuwalnego zablokowania.

### Wymywanie akumulatora

W celu wyjęcia akumulatora nacisnąć przycisk odblokowujący i wyjąć akumulator. **Nie należy przy tym używać siły.**

### Wskaźnik stanu naładowania akumulatora

Przy włączonym elektronarzędziu wskaźnik stanu naładowania akumulatora sygnalizuje przez kilka sekund pozostałą do dyspozycji pojemność akumulatora lub przeciążenie.

Na wskaźniku stanu naładowania akumulatora wyświetlany jest przez parę sekund stan naładowania akumulatora przy naciśniętym do połowy lub całkowicie włączniku/wyłączniku.

Dioda LED	Pojemność
Światło ciągłe, 3 zielone diody	75–100%
Światło ciągłe, 2 zielone diody	40–75%
Światło ciągłe, 1 zielona dioda	15–40%
Światło migające w wolnym tempie, 1 zielona dioda	0–15%

Jeżeli wskaźnik stanu naładowania akumulatora miga na czerwono, elektronarzędzie jest przeciążone.

Gdy temperatura akumulatora znajduje się poza dopuszczalnym zakresem temperatur roboczych i/lub gdy nastąpiła aktywacja wyłącznika przeciążeniowego, wszystkie 3 diody LED wskaźnika stanu naładowania migają w szybkim tempie.

## Wskazówki dotyczące właściwego postępowania z akumulatorem

Akumulator należy chronić przed wilgocią i wodą.

Akumulator należy przechowywać wyłącznie w temperaturze od –20 °C do 50 °C. Nie wolno pozostawiać akumulatora, np. latem, w samochodzie.

Zdecydowanie krótszy czas pracy po ładowaniu wskazuje na zużycie akumulatora i konieczność wymiany na nowy.

Przestrzegać wskazówek dotyczących utylizacji odpadów.

## Montaż

### Napełnianie magazynka (zob. rys. A1–A2)

► **Należy stosować wyłącznie oryginalny osprzęt firmy Bosch.** Precyzyjne elementy zszywacza, takie jak magazynek, suwak czy kanał wylotowy, są przystosowane do zszywek i gwoździ firmy **Bosch**. Pozostali producenci oferują zszywki o innych wymiarach oraz wyprodukowane z innych gatunków stali.

W okienku wskaźnika konieczności uzupełnienia magazynka (**11**) można zobaczyć, czy w magazynku znajdują się jeszcze zszywki lub gwoździe.

- Obrócić elektronarzędzie.
- Nacisnąć przycisk zwalniania blokady magazynka (**8**) i wyjąć magazynek (**9**), pociągając go równocześnie do tyłu.
- Włożyć zszywki (wkład) (**14**) lub gwoździe (wkład) (**15**). Podczas wkładania gwoździ (wkładu) (**15**) należy trzymać zszywacz lekko ukośnie, aby gwoździe przylegały do bocznej ścianki. Należy zwrócić uwagę na wskaźnik.
- Wsunąć magazynek (**9**) do końca, aby zaskoczył w zapadce.

► **Podczas otwierania, ładowania i zamykania magazynka nie należy używać siły.**

## Praca

### Uruchamianie

Zintegrowana z ruchomym noskiem (**1**) blokada wyzwalacza zapobiega tzw. „suchym strzałem” w wyniku przypadkowego naciśnięcia wyzwalacza (**2**).

### Włączanie/wyłączanie (strzał pojedynczy)

- Nosek zszywacza (**1**) należy **najpierw** mocno przyłożyć do materiału, tak aby był całkowicie wsunięty.
- Nie zmniejszając siły nacisku, nacisnąć wyzwalacz (**2**).
- Po wbiciu elementu mocującego zwołnić wyzwalacz (**2**) i odsunąć nosek zszywacza (**1**) od materiału.

### Włączanie/wyłączanie (strzał kontaktowy)

- Aby zapewnić **szybką pracę**, można nacisnąć i przytrzymać wyzwalacz (**2**).

Nosek zszywacza (**1**) należy mocno przyłożyć do materiału aż do wyzwolenia strzału. Przetawić zszywacz w kolej-



ne miejsce i ponownie mocno przyłożyć nosek zszywacza (1) do materiału.

### Wstępny wybór siły uderu

**Wskazówka:** Ustawioną siłę uderu należy wypróbować na niepotrzebnym kawałku materiału. Optymalną siłę uderu można ustalić metodą prób praktycznych.

Dane w następującej tabeli są wartościami zalecanymi.

Za pomocą pokrętki (4) wstępnego wyboru siły uderu można wybrać wymaganą siłę uderu w stopniach.

Należy przy tym zwrócić uwagę na wskaźnik (3) wstępnego wyboru siły uderu na elektrnarzędziu.

Wymagana siła uderu zależy od długości zszywek lub gwoździ oraz twardości materiału.

### Zakres ustawień pokrętki



#### Podłoże

Miękkie drewno (sosna)	1–4	4
Twarde drewno (buk)	5–8	8
Płyty wiórowe	3–8	5
Płyta stolarska	3–8	6

### Wskazówki dotyczące pracy

- ▶ W elektrnarzędziu nie można używać zszywek 19 mm. Dlatego nie należy używać elektrnarzędzia do okładzin sufitowych mocowanych za pomocą klamer mocujących do listew lub paneli sufitowych.

Należy unikać pustych strzałów, aby zmniejszyć zużycie się stempla udarowego.

Po zakończeniu pracy należy za pomocą pokrętki wstępnego wyboru siły uderu (4) ustawić siłę uderu na niską wartość, aby odciążyć sprężynę.

Ostrożnie przyłożyć nosek zszywacza (1) do materiału. Mocne przyłożenie zszywacza mogłoby uszkodzić miękki materiał (np. drewno sosny).

Elektrnarzędzie jest przewidziane do stosowania w skróconym trybie pracy, który nie może przekraczać 10 min przy stałym obciążeniu. Podczas pracy ciągłej elektrnarzędzie nagrzewa się. Wraz ze wzrostem temperatury narzędzia zmniejsza się jego wydajność.

Po upływie maks. 10 minut czasu pracy należy odłożyć elektrnarzędzie i zaczekać, aż się ochłodzi.

### Usuwanie zablokowanych zszywek

- ▶ Przed wszystkimi pracami przy elektrnarzędziu należy wyjąć akumulator z niego.
- Obrócić elektrnarzędzie.

- Nacisnąć przycisk zwalniania blokady magazynka (8) i wyjąć magazynek (9), pociągając go równocześnie do tyłu.
- Usunąć zablokowaną zszywkę. W razie potrzeby należy do tego użyć szczypec.
- Wsunąć magazynek (9) do końca, aby zaskoczył w zapadce.
- ▶ Należy w porę uzupełnić magazynek. Zbyt krótki wkład może powodować blokowanie się zszywek.

### Osprzęt do zszywania papieru oraz do zszywania z zachowaniem równego odstępu

Specjalny osprzęt umożliwi wykorzystanie elektrnarzędzia do zszywania papieru oraz do zszywania z zachowaniem równego odstępu od krawędzi materiału. Osprzęt jest przeznaczony wyłącznie do modelu **UniversalTacker 18V-14**.

- Za pomocą przystawki do zszywania papieru (13) można zszyć do 80 arkuszy papieru.
- Za pomocą elementu dystansowego (13) można ustawić równy odstęp elementu wbijanego w sześciu stopniach od 1 cm do 11 cm od krawędzi materiału.

**Wskazówka:** Aby uzupełnić magazynek (9), należy zdemonstrować przystawkę do zszywania papieru / element dystansowy (13) z elektrnarzędzia.

### Zszywanie papieru (zob. rys. B1–B2)

**Wskazówka:** Zszywki charakteryzują się większą stabilnością od powszechnie dostępnych w handlu zszywek, dlatego bardzo trudno jest je usunąć z papieru.

Zalecana długość zszywek	Liczba arkuszy (gramatura 80 g/m <sup>2</sup> )
6 mm	2–20
8 mm	10–40
10 mm	20–60
12 mm	30–80

- Ustawić siłę uderu na najwyższy stopień.
- Włożyć pasujące zszywki (wkład) (14).
- Zamocować jeden po drugim noski przystawki do zszywania papieru / elementu dystansowego (13) w otworach do mocowania przystawki do papieru (11) na elektrnarzędziu. Należy zwrócić uwagę, że tylko otwór 1 jest przeznaczony do zszywania papieru.
- Włożyć plik arkuszy w przystawkę do zszywania papieru / element dystansowy (13) i umieścić nosek zszywacza nad zszywanym fragmentem papieru.
- Mocno przycisnąć elektrnarzędzie do dołu, aż nosek zszywacza (1) będzie całkowicie wsunięty.
- Nie zmniejszając siły nacisku, nacisnąć wyzwalacz (2).
- Po wbiciu zszywki zwolnić wyzwalacz (2) i odsunąć nosek zszywacza (1) od pliku arkuszy.

## Zszywanie z zachowaniem równego odstępu od krawędzi materiału (zob. rys. C1-C2)

**Wskazówka:** Przed przystąpieniem do zszywania z zachowaniem równego odstępu należy zamocować element dystansowy (13) w otworach (10) na elektronarzędziu.

Otwory 2-7 (10)	Odstęp
Otwór 2	1 cm
Otwór 3	3 cm
Otwór 4	5 cm
Otwór 5	7 cm
Otwór 6	9 cm
Otwór 7	11 cm

- Włożyć pasujące zszywki (wkład) (14) lub gwoździe (wkład) (15).
- Zamocować jeden po drugim noski przystawki do zszywania papieru / elementu dystansowego (13) w otworze (10) na elektronarzędziu, który odpowiada żądanej odległości od krawędzi materiału. Należy zwrócić uwagę, że otwór 1 nie jest przeznaczony do zszywania z zachowaniem równego odstępu.
- Docisnąć elastyczny spód przystawki do zszywania papieru / elementu dystansowego (13) w kierunku elektronarzędzia aż do zablokowania.
- Prowadzić elektronarzędzie płasko po materiale, aż krawędź materiału będzie przylegać do przedniej krawędzi przystawki do zszywania papieru / elementu dystansowego (13).
- Mocno przycisnąć elektronarzędzie do dołu, aż nosek zszywacza (1) będzie całkowicie wsunięty.
- Nie zmniejszając siły nacisku, nacisnąć wyzwalacz (2).
- Po wbiciu zszywki / gwoździa zwolnić wyzwalacz (2) i przesunąć nosek zszywacza (1) wzdłuż krawędzi materiału.
- Wbić następną zszywkę lub następny gwoździec.

## Konserwacja i serwis

### Konserwacja i czyszczenie

- ▶ **Przed przystąpieniem do jakichkolwiek prac przy elektronarzędziu (np. prace konserwacyjne, wymiana osprzętu itp.), a także na czas transportu i przechowywania należy wyjąć z niego akumulator.** Niezamierzone uruchomienie włącznika/wyłącznika grozi skaleczeniem.
- ▶ **Utrzymywanie urządzenia i szczelin wentylacyjnych w czystości gwarantuje prawidłową i bezpieczną pracę.**

### Obsługa klienta oraz doradztwo dotyczące użytkowania

Ze wszystkimi pytaniami, dotyczącymi naprawy i konserwacji nabytego produktu oraz dostępu do części zamiennych, prosimy zwracać się do punktów obsługi klienta. Rysunki techniczne oraz informacje o częściach zamiennych można znaleźć pod adresem: **www.bosch-pt.com**

Nasz zespół doradztwa dotyczącego użytkowania odpowie

na wszystkie pytania związane z produktami firmy Bosch oraz ich osprzętem.

Przy wszystkich zgłoszeniach oraz zamówieniach części zamiennych konieczne jest podanie 10-cyfrowego numeru katalogowego, znajdującego się na tabliczce znamionowej produktu.

### Polska

Robert Bosch Sp. z o.o.

Serwis Elektronarzędzi

Ul. Jutrzenki 102/104

02-230 Warszawa

Na [www.serwisbosch.com](http://www.serwisbosch.com) znajdują Państwo wszystkie szczegółowe informacje dotyczące usług serwisowych online.

Tel.: 22 7154450

Faks: 22 7154440

E-Mail: [bsc@pl.bosch.com](mailto:bsc@pl.bosch.com)

[www.bosch-pt.pl](http://www.bosch-pt.pl)

### Pozostałe adresy serwisów znajdują się na stronie:

[www.bosch-pt.com/serviceaddresses](http://www.bosch-pt.com/serviceaddresses)

### Transport

Zalecane akumulatory litowo-jonowe podlegają wymaganiom przepisów dotyczących towarów niebezpiecznych. Akumulatory mogą być transportowane drogą lądową przez użytkownika, bez konieczności spełnienia jakichkolwiek dalszych warunków.

W przypadku przesyłki przez osoby trzecie (np. transport drogą powietrzną lub za pośrednictwem firmy spedycyjnej) należy dostosować się do szczególnych wymogów dotyczących opakowania i oznakowania towaru. W takim wypadku podczas przygotowywania towaru do wysyłki należy skonsultować się z ekspertem ds. towarów niebezpiecznych.

Akumulatory można wysłać tylko wówczas, gdy ich obudowa nie jest uszkodzona. Odsłonięte styki należy zakleić, a akumulator zapakować w taki sposób, aby nie mógł on się poruszać (przesuwać) w opakowaniu. Należy wziąć też pod uwagę ewentualne inne przepisy prawa krajowego.

### Utylizacja odpadów



Elektronarzędzia, akumulatory, osprzęt i opakowanie należy oddać do powtórnego przetworzenia zgodnie z obowiązującymi przepisami w zakresie ochrony środowiska.

Elektronarzędzia i akumulatora/baterii nie wolno wyrzucać do odpadów domowych!

### Tylko dla krajów UE:

Zgodnie z europejską dyrektywą 2012/19/UE w sprawie zużytego sprzętu elektrycznego i elektronicznego oraz jej transpozycją do prawa krajowego niezdatne do użytku elektronarzędzia, a zgodnie z europejską dyrektywą 2006/66/WE uszkodzone lub zużyte akumulatory/baterie należy zbierać osobno i doprowadzić do ponownego użycia zgodnie z obowiązującymi przepisami ochrony środowiska.

W przypadku nieprawidłowej užitylizacji zużyty sprężet elektryczny i elektroniczny może mieć szkodliwe skutki dla środowiska i zdrowia ludzkiego, wynikające z potencjalnej obecności substancji niebezpiecznych.

#### Akumulatory/baterie:

##### Li-Ion:

Prosímý postępowac zgodnie ze wskazówkami umieszczone mi w rozdziale Transport (zob. „Transport“, Strona 91).

## Čeština

### Bezpečnostní upozornění

#### Obecné bezpečnostní pokyny pro elektrické nářadí

**⚠ VÝSTRAHA** Prostudujte si všechny bezpečnostní výstrahy, pokyny, ilustrace a specifikace k tomuto elektrickému nářadí.

Nedodržování všech níže uvedených pokynů může mít za následek úraz elektrickým proudem, požár a/nebo těžké poranění.

#### Všechna varovná upozornění a pokyny do budoucna uschovejte.

V upozorněních použitý pojem „elektrické nářadí“ se vztahuje na elektrické nářadí napájené ze sítě (se síťovým kabelem) a na elektrické nářadí napájené akumulátorem (bez síťového kabelu).

#### Bezpečnost pracoviště

- ▶ **Udržujte pracoviště v čistotě a dobře osvětlené.**  
Nepořádek nebo neosvětlené pracoviště mohou vést k úrazům.
- ▶ **S elektrickým nářadím nepracujte v prostředí ohroženém explozí, kde se nacházejí hořlavé kapaliny, plyny nebo prach.** Elektrické nářadí vytváří jiskry, které mohou prach nebo páry zapálit.
- ▶ **Děti a jiné osoby udržujte při použití elektrického nářadí v bezpečné vzdálenosti od pracoviště.** Při rozptýlení můžete ztratit kontrolu nad nářadím.

#### Elektrická bezpečnost

- ▶ **Zástrčky elektrického nářadí musí lícovat se zásuvkou. Zástrčka nesmí být žádným způsobem upravena. S elektrickým nářadím s ochranným uzemněním nepoužívejte žádné adaptérové zástrčky.** Neupravené zástrčky a odpovídající zásuvky snižují riziko zásahu elektrickým proudem.
- ▶ **Zabraňte kontaktu těla s uzemněnými povrchy, jako jsou např. potrubí, topení, sporáky a chladničky.** Je-li vaše tělo uzemněno, existuje zvýšené riziko zásahu elektrickým proudem.

- ▶ **Chraňte elektrické nářadí před deštěm a vlhkem.**  
Vniknutí vody do elektrického nářadí zvyšuje nebezpečí zásahu elektrickým proudem.
- ▶ **Dbejte na účel kabelu. Nepoužívejte jej k nošení elektrického nářadí nebo k vytažení zástrčky ze zásuvky. Udržujte kabel v bezpečné vzdálenosti od tepla, oleje, ostrých hran nebo pohyblivých dílů.**  
Poškozené nebo spletené kabely zvyšují riziko zásahu elektrickým proudem.
- ▶ **Pokud pracujete s elektrickým nářadím venku, použijte pouze takové prodlužovací kabely, které jsou způsobilé i pro venkovní použití.** Použití prodlužovacího kabelu, jež je vhodný pro použití venku, snižuje riziko zásahu elektrickým proudem.
- ▶ **Pokud se nelze vyhnout provozu elektrického nářadí ve vlhkém prostředí, použijte proudový chránič.**  
Použití proudového chrániče snižuje riziko zásahu elektrickým proudem.

#### Osobní bezpečnost

- ▶ **Bud'te pozorní, dávejte pozor na to, co děláte a přístupte k práci s elektrickým nářadím rozumně. Nepoužívejte žádné elektrické nářadí, pokud jste unaveni nebo pod vlivem drog, alkoholu či léků.**  
Moment nepozornosti při použití elektrického nářadí může vést k vážným poraněním.
- ▶ **Používejte ochranné osobní pomůcky. Noste ochranné brýle.** Nošení osobních ochranných pomůcek, jako je maska proti prachu, bezpečnostní obuv s protiskluzovou podrážkou, ochranná přilba nebo sluchátka, podle aktuálních podmínek, snižuje riziko poranění.
- ▶ **Zabraňte neúmyslnému uvedení do provozu. Přesvědčte se, že je elektrické nářadí vypnuté, dříve než jej uchopíte, poneseťe či připojíte na zdroj napájení a/nebo akumulátor.** Máte-li při nošení elektrického nářadí prst na spínači, nebo pokud nářadí připojíte ke zdroji napájení zapnuté, může dojít k úrazu.
- ▶ **Než elektrické nářadí zapnete, odstraňte seřizovací nástroje nebo klíče.** Nachází-li se v otáčivém dílu elektrického nářadí nějaký nástroj nebo klíč, může dojít k poranění.
- ▶ **Nepřeceňujte své síly. Zajistěte si bezpečný postoj a udržte vždy rovnováhu.** Tím můžete elektrické nářadí v neočekávaných situacích lépe kontrolovat.
- ▶ **Noste vhodný oděv. Nenoste volný oděv ani šperky. Vlasy a oděv udržte v bezpečné vzdálenosti od pohybujících se dílů.** Volný oděv, šperky nebo dlouhé vlasy mohou být zachyceny pohybujícími se díly.
- ▶ **Lze-li namontovat odsávací či zachycující přípravky, přesvědčte se, že jsou připojeny a správně použity.** Odsávání prachu může snížit ohrožení prachem.
- ▶ **Dbejte na to, abyste při častém používání nářadí nebyli méně ostražití a nezapomínali na bezpečnostní zásady.** Nedbalé ovládání může způsobit těžké poranění za zlomek sekundy.

### Svědomitě zacházení a používání elektrického nářadí

- ▶ **Elektrické nářadí nepřetěžujte. Pro svou práci použijte k tomu určené elektrické nářadí.** S vhodným elektrickým nářadím budete pracovat v dané oblasti lépe a bezpečněji.
- ▶ **Nepoužívejte elektrické nářadí, jestliže jej nelze spínačem zapnout a vypnout.** Elektrické nářadí, které nelze ovládat spínačem, je nebezpečné a musí se opravit.
- ▶ **Než provedete seřízení elektrického nářadí, výměnu příslušenství nebo nářadí odložíte, vytáhněte zástrčku ze zásuvky a/nebo odstraňte odpojitelný akumulátor.** Toto preventivní opatření zabrání neúmyslnému zapnutí elektrického nářadí.
- ▶ **Uchovávejte nepoužívané elektrické nářadí mimo dosah dětí. Nenechte nářadí používat osoby, které s ním nejsou seznámeny nebo nečetly tyto pokyny.** Elektrické nářadí je nebezpečné, je-li používáno nezkušenými osobami.
- ▶ **Pečujte o elektrické nářadí a příslušenství svědomitě. Zkontrolujte, zda pohyblivé díly nářadí bezvadně fungují a nevzpříčují se, zda díly nejsou zlomené nebo poškozené tak, že by ovlivňovaly funkce elektrického nářadí. Poškozené díly nechte před použitím elektrického nářadí opravit.** Mnoho úrazů má příčinu ve špatně udržovaném elektrickém nářadí.
- ▶ **Řezné nástroje udržujte ostré a čisté.** Pečlivě ošetřované řezné nástroje s ostrými řeznými hranami se méně vzpříčují a dají se snáze vést.
- ▶ **Používejte elektrické nářadí, příslušenství, nástroje apod. podle těchto pokynů. Respektujte přitom pracovní podmínky a prováděnou činnost.** Použití elektrického nářadí pro jiné než určené použití může vést k nebezpečným situacím.
- ▶ **Udržujte rukojeti a úchopové plochy suché, čisté a bez oleje a maziva.** Kluzké rukojeti a úchopové plochy neumožňují bezpečnou manipulaci a ovládání nářadí v neočekávaných situacích.

### Použití a péče o akumulátorové nářadí

- ▶ **Akumulátory nabíjejte pouze v nabíječce, která je doporučena výrobcem.** U nabíječky, která je vhodná pro určitý druh akumulátorů, existuje nebezpečí požáru, je-li používána s jinými akumulátory.
- ▶ **Do elektrického nářadí používejte pouze k tomu určené akumulátory.** Použití jiných akumulátorů může vést k poranění či požáru.
- ▶ **Nepoužívaný akumulátor uchovávejte v bezpečné vzdálenosti od kovových předmětů, jako jsou kancelářské sponky, mince, klíče, hřebíky, šrouby nebo jiné drobné kovové předměty, které mohou způsobit přemostění kontaktů.** Zkrat mezi kontakty akumulátoru může mít za následek popáleniny nebo požár.
- ▶ **Při nesprávném použití může z akumulátoru vytéci kapalina. Nedotýkejte se jí. Při náhodném kontaktu opláchněte místo vodou. Pokud kapalina vnikne do**

**očí, navštivte lékaře.** Kapalina vytékající z akumulátoru může způsobit podráždění pokožky nebo popáleniny.

- ▶ **Nepoužívejte akumulátor nebo nářadí, které je poškozené či upravené.** Poškozené nebo upravené akumulátory se mohou chovat nepředvídaně a způsobit požár, výbuch či poranění.
- ▶ **Nevystavujte akumulátor nebo nářadí ohni či nadměrné teplotě.** Vystavení ohni nebo teplotě nad 130 °C může způsobit výbuch.
- ▶ **Dodržujte všechny pokyny pro nabíjení a nenabíjejte akumulátor nebo nářadí mimo teplotní rozsah uvedený v pokynech.** Nesprávné nabíjení nebo nabíjení při teplotách mimo uvedený rozsah může poškodit akumulátor a zvýšit riziko požáru.

### Servis

- ▶ **Nechte své elektrické nářadí opravit pouze kvalifikovaným odborným personálem a pouze s originálními náhradními díly.** Tím bude zajištěno, že bezpečnost elektrického nářadí zůstane zachována.
- ▶ **Nikdy neprovádějte servis poškozených akumulátorů.** Servis akumulátorů by měl provádět pouze výrobce nebo autorizovaná opravna.

### Bezpečnostní výstrahy ke sponkovačce

- ▶ **Vždy počítejte s tím, že nářadí obsahuje sponky.** Neopatrné zacházení se sponkovačkou může způsobit nečekané nastřelení sponky a následné zranění.
- ▶ **Nářadím nemířte na sebe ani na osoby v okolí.** Nečekané spuštění způsobí vystřelení sponky a následné zranění.
- ▶ **Nářadí nespouštějte, dokud není pevně přiloženo k obrobku.** Pokud nářadí není v kontaktu s obrobkem, může dojít k odražení upevňovacího materiálu směrem od zamýšleného cíle.
- ▶ **Pokud dojde k zaseknutí spojovacího materiálu v nářadí, odpojte nářadí od přívodu energie.** Při vyjímání zaseknutého spojovacího materiálu by mohlo dojít k náhodnému spuštění nářadí připojeného k napájení.
- ▶ **Při vyjímání zaseknutého spojovacího materiálu si počínejte opatrně.** Mechanismus může být pod tlakem a při pokusu o odstranění záseku může dojít k prudkému uvolnění spojovacího materiálu.
- ▶ **Tuto sponkovačku nepoužívejte k připevňování elektrických kabelů.** Není určena na připevňování elektrických kabelů a mohla by poškodit jejich izolaci a způsobit úraz elektrickým proudem nebo požár.
- ▶ **Použijte vhodné detekční přístroje na vyhledání skrytých rozvodných vedení nebo kontaktujte místní dodavatelskou společnost.** Kontakt s elektrickým vedením může vést k požáru a zásahu elektrickým proudem. Poškození vedení plynu může vést k výbuchu. Proniknutí do vodovodního potrubí způsobí věcné škody.
- ▶ **Při poškození a nesprávném použití akumulátoru mohou unikat výpary. Akumulátor může začít hořet nebo může vybuchnout.** Zajistěte přívod čerstvého

vzduchu a při potížích vyhledejte lékaře. Výpary mohou dráždit dýchací cesty.

- ▶ **Neotvírejte akumulátor.** Hrozí nebezpečí zkratu.
- ▶ **Špičatými předměty, jako např. hřebíky nebo šroubováky, nebo působením vnější síly může dojít k poškození akumulátoru.** Uvnitř může dojít ke zkratu a akumulátor může začít hořet, může z něj unikat kouř, může vybuchnout nebo se přehřát.
- ▶ **Akumulátor používejte pouze v produktech výrobce.** Jen tak bude akumulátor chráněn před nebezpečným přetížením.



**Chraňte akumulátor před horkem, např. i před trvalým slunečním zářením, ohněm, nečistotami, vodou a vlhkostí.** Hrozí nebezpečí výbuchu a zkratu.



## Popis výrobku a výkonu



**Přečtěte si všechna bezpečnostní upozornění a všechny pokyny.** Nedodržování bezpečnostních upozornění a pokynů může mít za následek úraz elektrickým proudem, požár a/nebo těžká poranění.

Řiďte se obrázky v přední části návodu k obsluze.

### Použití v souladu s určeným účelem

Elektrické nářadí je určeno k upevňování látek, kůže, lepenky, fólií, izolačního materiálu a podobných materiálů na měkký podklad, například na dřevo nebo materiál podobný dřevu. Elektrické nářadí není vhodné k upevňování nástěnných nebo stropních obložen.

### Zobrazené součásti

Číslování zobrazených součástí se vztahuje na zobrazení elektronářadí na stránce s obrázky.

- (1) Nos sponkovačka
- (2) Spoušť
- (3) Značka pro předvolbu síly úderu
- (4) Nastavovací kolečko pro předvolbu síly úderu
- (5) Rukojeť (izolovaná plocha rukojeti)
- (6) Akumulátor
- (7) Ukazatel stavu nabití akumulátoru
- (8) Odjistění zásobníku
- (9) Zásobník
- (10) Otvory pro distanční doraz
- (11) Ukazatel naplnění/otvor pro sešivačku papíru
- (12) Výstup sponek/hřebíků
- (13) Sešivačka papíru/distanční doraz<sup>a)</sup>
- (14) Sponky<sup>a)</sup>
- (15) Hřebíky<sup>a)</sup>

a) **Zobrazené nebo popsané příslušenství nepatří k standardnímu obsahu dodávky. Kompletní příslušenství naleznete v našem programu příslušenství.**

## Technické údaje

Akumulátorová sponkovačka	UniversalTacker 18V-14	
Číslo výrobku		<b>3 603 BA7 0..</b>
Počet úderů	min <sup>-1</sup>	30
<b>Nastřelovací prvky</b>		
Sponky		Typ 53
– Šířka	mm	11,4
– Délka	mm	6–14
Hřebíky		Typ 48
– Délka	mm	14
Max. obsah zásobníku		140
Hmotnost podle EPTA-Procedure 01:2014 <sup>A)</sup>	kg	1,8 (1,5 Ah) až 2,1 (6,0 Ah)
Dovolená teplota prostředí		
– při nabíjení	°C	0 až +35
– při provozu <sup>B)</sup> a při skladování	°C	–20 až +50
Doporučené akumulátory		PBA 18V...W-
Doporučené nabíječky <sup>C)</sup>		AL 18...

A) V závislosti na použitém akumulátoru

B) Omezený výkon při teplotách <0 °C.

C) Následující nabíječky nejsou s akumulátorem PBA kompatibilní: AL 1814 CV, AL 1820 CV, AL 1860 CV

## Informace o hluku a vibracích

Hodnoty hlučnosti zjištěné podle **EN 60745-2-16**.

Hladina hluku elektrického nářadí stanovená za použití váhového filtru A činí typicky: hladina akustického tlaku **84 dB(A)**; hladina akustického výkonu **95 dB(A)**. Nejistota K = **3 dB**.

### Noste chrániče sluchu!

Celkové hodnoty vibrací  $a_h$  (součet vektorů tří os) a nejistota K zjištěné podle **EN 60745-2-16**:

$a_h < 2,8 \text{ m/s}^2$ ,  $K = 1,5 \text{ m/s}^2$ .

Úroveň vibrací uvedená v těchto pokynech byla změřena pomocí normované měřicí metody a lze ji použít pro vzájemné porovnání elektronářadí. Hodí se i pro předběžný odhad zatížení vibracemi.

Uvedená úroveň vibrací reprezentuje hlavní použití elektronářadí. Pokud se ovšem bude elektronářadí používat pro jiné práce, s jinými nástroji nebo s nedostatečnou údržbou, může se úroveň vibrací lišit. To může zatížení vibracemi po celou pracovní dobu zřetelně zvýšit.

Pro přesný odhad zatížení vibracemi by měly být zohledněny i doby, kdy je nářadí vypnuté nebo sice běží, ale fakticky se nepoužívá. To může zatížení vibracemi po celou pracovní dobu zřetelně snížit.

Stanovte dodatečná bezpečnostní opatření k ochraně obsluhy před účinky vibrací, jako je např. údržba elektronářadí a nástrojů, udržování teplých rukou, organizace pracovních procesů.

## Akumulátor

**Bosch** prodává akumulátorové elektrické nářadí i bez akumulátoru. Na obale je uvedené, zda je součástí dodávky elektrického nářadí akumulátor.

### Nabíjení akumulátoru

- **Používejte pouze nabíječky uvedené v technických údajích.** Jen tyto nabíječky jsou přizpůsobené pro lithium-iontový akumulátor používaný s vaším elektronářadím.

**Upozornění:** Lithium-iontové akumulátory se na základě mezinárodních dopravních předpisů dodávají částečně nabitě. Aby byl zaručen plný výkon akumulátoru, před prvním použitím akumulátor úplně nabijte.

### Nasazení akumulátoru

Vložte nabitý akumulátor do uchycení akumulátoru tak, aby citelně zaskočil.

### Vyjmutí akumulátoru

Pro vyjmutí akumulátoru stiskněte odjišťovací tlačítko a vytáhněte akumulátor. **Nepoužívejte přitom násilí.**

### Ukazatel stavu nabití akumulátoru

Ukazatel stavu nabití akumulátoru signalizuje při zapnutém elektrickém nářadí několik sekund zbývající kapacitu akumulátoru, resp. přetížení.

Ukazatel stavu nabití akumulátoru ukáže při napůl nebo úplně stisknutém vypínači na několik sekund stav nabití akumulátoru.

LED	Kapacita
Trvale svítí 3 zelené	75–100 %
Trvale svítí 2 zelené	40–75 %
Trvale svítí 1 zelená	15–40 %
Pomalou bliká 1 zelená	0–15 %

Pokud ukazatel stavu nabití akumulátoru bliká červeně, je elektrické nářadí přetížené.

Tři LED ukazatele stavu nabití rychle blikají, když je teplota akumulátoru mimo rozsah provozní teploty a/nebo zareagovala ochrana proti přetížení.

### Upozornění pro optimální zacházení s akumulátorem

Akumulátor chraňte před vlhkostí a vodou.

Akumulátor skladujte pouze v teplotním rozmezí od –20 °C do 50 °C. Nenechávejte akumulátor ležet např. v létě v autě.

Výrazně kratší doba chodu po nabití ukazuje, že je akumulátor opotřebovaný a musí se vyměnit.

Dodržujte pokyny pro likvidaci.

## Montáž

### Naplnění zásobníku (viz obrázky A1–A2)

- **Používejte pouze originální příslušenství Bosch.**

Přesné součásti sponkovačky, jako zásobník, úderník a nastřelovací kanál, jsou uzpůsobené pro sponky a hřebíky **Bosch**. Jiní výrobci používají ocel jiných kvalit a rozměrů.

V průzoru ukazatele naplnění (**11**) vidíte, kolik sponek nebo hřebíků se ještě nachází v zásobníku.

- Otočte elektrické nářadí.
- Stiskněte odjištění zásobníku (**8**) a vytáhněte zásobník (**9**) směrem dozadu.
- Vložte sponky (**14**), resp. hřebíky (**15**).  
Při vkládání hřebíků (**15**) držte sponkovačku mírně šikmo, aby hřebíky doléhaly k boční stěně. Řiďte se podle značky.
- Zasuňte zásobník (**9**) zpět tak, aby zaskočil.

- **Při otevření, plnění a zavírání zásobníku není potřeba používat sílu.**

## Provoz

### Uvedení do provozu

Blokování nastřelení, které je spojené s pohyblivým nosem sponkovačky (**1**), zabraňuje neúmyslnému spuštění nastřelení v případě neúmyslného stisknutí spouště (**2**).

### Zapnutí a vypnutí (jednotlivé nastřelování)

- **Nejprve** nasadte nos sponkovačky (**1**) pevně na obrobek tak, aby byl úplně zatlačený.
- Udržujte přítlak a poté stiskněte spoušť (**2**).
- Po úplném nastřelení spoušť (**2**) uvolněte a zvedněte nos sponkovačky (**1**) z obrobku.

### Zapnutí a vypnutí (kontaktní nastřelování)

- Pro **rychlou práci** můžete spoušť (**2**) držet stisknutou. Přitlačte nos sponkovačky (**1**) pevně na obrobek tak, aby se provedlo nastřelení. Nasadte sponkovačku na další místo a znovu přitlačte nos sponkovačky (**1**) pevně na obrobek.

### Předvolba síly úderu

**Upozornění:** Nastavenou sílu úderu vždy nejprve vyzkoušejte na zbytku materiálu. Optimální nastavení síly úderu lze zjistit pouze praktickou zkouškou.

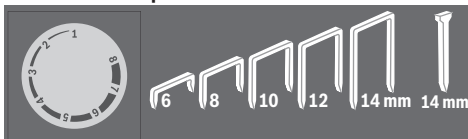
Údaje v následující tabulce jsou doporučené hodnoty.

Pomocí nastavovacího kolečka (**4**) pro předvolbu síly úderu můžete ve stupních nastavit potřebnou sílu úderu.

Řiďte se podle značky (**3**) pro předvolbu síly úderu na elektrickém nářadí.

Potřebná síla úderu závisí na délce sponek, resp. hřebíků a pevnosti materiálu.



**Rozsah nastavení pomocí nastavovacího kolečka****Podklad**

Měkké dřevo (borovice)	1–4	4
Tvrdé dřevo (buk)	5–8	8
Dřevotřískové desky	3–8	5
Laťovka	3–8	6

**Pracovní pokyny**

- **S tímto elektrickým nářadím nelze používat 19 mm sponky. Nepoužívejte proto elektrické nářadí k upevnění obložení stropů pomocí přichytek na profilové dřevo či do spáry.**

Pro zmenšení opotřebení úderníku se vyvarujte nastřelování naprázdno.

Po dokončení práce nastavte sílu úderu pomocí nastavovacího kolečka pro předvolbu síly úderu (4) na nízkou hodnotu, aby se zmenšilo zatížení napíjecí pružiny. Nos sponkovačky (1) nasazujte opatrně. Měkké obrobky (např. borové dřevo) se mohou díky příliš pevnému přitisknutí poškodit.

Elektrické nářadí je dimenzované pro krátkodobý provoz s maximální dobou 10 minut při konstantním zatížení. Při nepřetržitém provozu se zahřívá. S narůstajícím zahříváním se snižuje výkon.

Po maximálně 10 minutách provozu elektrické nářadí vypněte a nechte ho vychladnout.

**Odstranění zaseknutých sponek**

- **Před každou prací na elektrickém nářadí z něj vyjměte akumulátor.**

- Otočte elektrické nářadí.
- Stiskněte odjštění zásobníku (8) a vytáhněte zásobník (9) směrem dozadu.
- Odstraňte zaseknuté sponky. V případě potřeby použijte kleště.
- Zasuňte zásobník (9) zpět tak, aby zaskočil.

- **Zásobník včas naplňte.** Příliš malé množství sponek může způsobit zaseknutí sponek.

**Příslušenství pro sešívání papíru a pro sponkování se stejnou vzdáleností**

Se speciálním příslušenstvím lze elektrické nářadí používat pro sešívání papíru a pro sešívání/sponkování se stejnou vzdáleností od hrany materiálu. Příslušenství je vhodné pouze pro **UniversalTacker 18V-14**.

- Se **sešíváčkou papíru (13)** lze sešít až 80 listů.

- Pomocí **distančního dorazu (13)** můžete v šesti stupních nastavit stejnou vzdálenost nastřelovaného prvku od 1 cm do 11 cm od hrany materiálu.

**Upozornění:** Pro naplnění zásobníku (9) musíte z elektrického nářadí demontovat sešíváčku papíru/ distanční doraz (13).

**Sešívání papíru (viz obrázky B1–B2)**

**Upozornění:** Sponky do sešíváčky jsou stabilnější než běžně prodávané kancelářské sponky, a proto lze z papíru jen těžko odstranit.

Doporučená délka sponek	Počet listů (papír 80 g/m <sup>2</sup> )
6 mm	2–20
8 mm	10–40
10 mm	20–60
12 mm	30–80

- Nastavte sílu úderu na nejvyšší stupeň.
- Vložte vhodné sponky (14).
- Postupně nacvakněte výstupky sešíváčky papíru/ distančního dorazu (13) do otvorů pro sešíváčku papíru (11) na elektrickém nářadí. Upozorňujeme, že pro sešívání papírů je vhodný pouze otvor 1.
- Vložte papír do sešíváčky papíru/distančního dorazu (13) a umístěte nos sešíváčky nad sešívání místo.
- Přitlačte elektrické nářadí dolů tak, aby byl nos sešíváčky (1) úplně zatlačený.
- Udržujte přítlak a poté stiskněte spoušť (2).
- Po úplném nastřelení sponky spoušť (2) uvolněte a zvedněte nos sponkovačky (1) z papírů.

**Sponkování se stejnou vzdáleností od hrany materiálu (viz obrázky C1–C2)**

**Upozornění:** Distanční doraz (13) se musí pro sponkování se stejnou vzdáleností zacvaknout do otvorů (10) v elektrickém nářadí.

Otvory 2–7 (10)	Vzdálenost
Otvor 2	1 cm
Otvor 3	3 cm
Otvor 4	5 cm
Otvor 5	7 cm
Otvor 6	9 cm
Otvor 7	11 cm

- Vložte vhodné sponky (14) nebo hřebíky (15).
- Zacvakněte postupně výstupky sešíváčky papíru/ distančního dorazu (13) do otvoru (10) v elektrickém nářadí, který určuje vhodnou vzdálenost od hrany materiálu. Upozorňujeme, že otvor 1 není vhodný pro sponkování se stejnou vzdáleností.
- Zatlačte flexibilní dolní stranu sešíváčky papíru/ distančního dorazu (13) směrem k elektrickému nářadí tak, aby zaskočila.

- Vedte elektrické nářadí naplocho přes obrobek tak, aby hrana obrobku doléhala k přední hraně sešivačky papíru/ distančního dorazu **(13)**.
- Přitlačte elektrické nářadí dolů tak, aby byl nos sešivačky **(1)** úplně zatlačený.
- Udržujte přítlak a poté stiskněte spoušť **(2)**.
- Po úplném nastřelení sponky/hřebíku spoušť **(2)** uvolněte a přesuňte nos sponkovačky **(1)** podél hrany obrobku.
- Umístěte další sponku nebo další hřebík.

## Údržba a servis

### Údržba a čištění

- ▶ **Před každou prací na elektronářadí (např. údržba, výměna nástrojů) a při jeho přepravě a uskladnění vyjměte akumulátor.** Při neúmyslném stisknutí vypínače hrozí nebezpečí poranění.
- ▶ **Udržujte elektronářadí a větrací otvory čisté, aby pracovalo dobře a bezpečně.**

### Zákaznická služba a poradenství ohledně použití

Zákaznická služba zodpoví vaše dotazy k opravě a údržbě vašeho výrobku a též k náhradním dílům. Rozkladové výkresy a informace o náhradních dílech najdete také na: [www.bosch-pt.com](http://www.bosch-pt.com)

V případě dotazů k našim výrobkům a příslušenství vám ochotně pomůže poradenský tým Bosch.

V případě veškerých otázek a objednávek náhradních dílů bezpodmínečně uveďte 10místné věcné číslo podle typového štítku výrobku.

#### Czech Republic

Robert Bosch odbytová s.r.o.

Bosch Service Center PT

K Vápence 1621/16

692 01 Mikulov

Na [www.bosch-pt.cz](http://www.bosch-pt.cz) si můžete objednat opravu Vašeho stroje nebo náhradní díly online.

Tel.: +420 519 305700

Fax: +420 519 305705

E-Mail: [servis.naradi@cz.bosch.com](mailto:servis.naradi@cz.bosch.com)

[www.bosch-pt.cz](http://www.bosch-pt.cz)

#### Další adresy servisů najdete na:

[www.bosch-pt.com/serviceaddresses](http://www.bosch-pt.com/serviceaddresses)

### Přeprava

Doporučené lithium-iontové akumulátory podléhají požadavkům zákona o nebezpečných nákladech. Tyto akumulátory mohou být bez dalších podmínek přepravovány uživatelem po silnici.

Při zaslání prostřednictvím třetí osoby (např.: letecká přeprava nebo spedice) je třeba brát zřetel na zvláštní požadavky na balení a označení. Zde musí být při přípravě zásilky nezbytně přizván expert na nebezpečné náklady. Akumulátory zasílejte pouze tehdy, pokud není poškozený kryt. Otevřené kontakty přelepte lepicí páskou a akumulátor

zabalte tak, aby se v obalu nemohl pohybovat. Dodržujte také případné další národní předpisy.

### Likvidace



Elektronářadí, akumulátory, příslušenství a obaly se musí odevzdat k ekologické recyklaci.



Elektronářadí a akumulátory/baterie nevyhazujte do domovního odpadu!

### Pouze pro země EU:

Podle evropské směrnice 2012/19/EU o odpadních elektrických a elektronických zařízeních a jejího provedení ve vnitrostátním právu se musí již nepoužitelné elektrické nářadí a podle evropské směrnice 2006/66/ES vadné nebo opotřebované akumulátory/baterie shromažďovat odděleně a odevzdat k ekologické recyklaci.

Při nesprávné likvidaci mohou odpadní elektrická a elektronická zařízení kvůli případnému obsahu nebezpečných látek poškodit životní prostředí a lidské zdraví.

### Akumulátory/baterie:

#### Lithium-iontové:

Dodržujte pokyny uvedené v části Přeprava (viz „Přeprava“, Stránka 97).

## Slovenčina

### Bezpečnostné upozornenia

#### Všeobecné bezpečnostné upozornenia pre elektrické náradie

**⚠ VÝSTRAHA** Prečítajte si všetky bezpečnostné upozornenia, pokyny, ilustrácie a špecifikácie dodané s týmto elektrickým náradím.

Nedodržiavanie všetkých uvedených pokynov môže mať za následok úraz elektrickým prúdom, požiar a/alebo ťažké poranenie.

**Tieto výstražné upozornenia a bezpečnostné pokyny starostlivo uschovajte na budúce použitie.**

Pojem „elektrické náradie“ používaný v nasledujúcom texte sa vzťahuje na elektrické náradie napájané zo siete (s prívodnou šnúrou) a na elektrické náradie napájané akumulátorovou batériou (bez prívodnej šnúry).

#### Bezpečnosť na pracovisku

▶ **Pracovisko vždy udržiavajte čisté a dobre osvetlené.**

Neporiadok a neosvetlené priestory pracoviska môžu mať za následok pracovné úrazy.

- ▶ **Nepoužívajte elektrické náradie vo výbušnom prostredí, napr. tam, kde sa nachádzajú horľavé kvapaliny, plyny alebo horľavý prach.** Ručné elektrické náradie vytvára iskry, ktoré by mohli zapáliť prach alebo výpary.
- ▶ **Nedovoľte deťom a iným nepovolánym osobám, aby sa počas používania elektrického náradia zdržiavali v blízkosti pracoviska.** Pri rozptyľovaní môžete stratiť kontrolu nad náradím.

#### Bezpečnosť – elektrina

- ▶ **Zástrčka prívodnej šnúry elektrického náradia musí zodpovedať použitej zásuvke. V žiadnom prípade nijako nemeňte zástrčku. S uzemneným elektrickým náradím nepoužívajte ani žiadne zástrčkové adaptéry.** Neupravené zástrčky a vhodné zásuvky znižujú riziko úrazu elektrickým prúdom.
- ▶ **Vyhýbajte sa telesnému kontaktu s uzemnenými povrchovými plochami, ako sú napr. potrubia, vykurovacie telesá, sporáky a chladničky.** Ak je vaše telo uzemnené, hrozí zvýšené riziko úrazu elektrickým prúdom.
- ▶ **Nevystavujte elektrické náradie dažďu ani vlhkosti.** Vniknutie vody do ručného elektrického náradia zvyšuje riziko úrazu elektrickým prúdom.
- ▶ **Nepoužívajte prívodnú šnúru na iné než určené účely: na nosenie ručného elektrického náradia, ani na jeho zavesenie a zástrčku nevyberajte zo zásuvky ťahaním za prívodnú šnúru. Udržiavajte sieťovú šnúru mimo dosahu horúcich telies, oleja, ostrých hrán alebo pohybujúcich sa súčiastí.** Poškodené alebo zauzlené prívodné šnúry zvyšujú riziko úrazu elektrickým prúdom.
- ▶ **Keď pracujete s elektrickým náradím vonku, používajte len také predlžovacie káble, ktoré sú schválené aj na používanie vo vonkajších priestoroch.** Použitie predlžovacieho kábla, ktorý je vhodný na používanie vo vonkajšom prostredí, znižuje riziko úrazu elektrickým prúdom.
- ▶ **Ak sa nedá vyhnúť použitiu elektrického náradia vo vlhkom prostredí, použite ochranný spínač pri poruchových prúdoch.** Použitie ochranného spínača pri poruchových prúdoch znižuje riziko úrazu elektrickým prúdom.

#### Bezpečnosť osôb

- ▶ **Buďte ostražití, sústreďte sa na to, čo robíte, a s elektrickým náradím pracujte uvážlivo. Nepracujte s elektrickým náradím, ak ste unavení alebo ak ste pod vplyvom drog, alkoholu alebo liekov.** Krátka nepozornosť pri používaní elektrického náradia môže mať za následok vážne poranenia.
- ▶ **Používajte osobné ochranné prostriedky. Vždy používajte ochranné okuliare.** Používanie osobných ochranných prostriedkov, ako je ochranná dýchacia maska, bezpečnostná pracovná obuv, ochranná prilba alebo chrániče sluchu, podľa druhu elektrického náradia a spôsobu jeho použitia znižuje riziko zranenia.
- ▶ **Vyhýbajte sa neúmyselnému uvedeniu elektrického náradia do činnosti. Pred zasunutím zástrčky do zásuvky a/alebo pred pripojením akumulátora, pred chyt-**

**ním alebo prenášaním elektrického náradia sa vždy presvedčte, či je elektrické náradie vypnuté.** Prenášanie elektrického náradia so zapnutým vypínačom alebo pripojenie zapnutého elektrického náradia k elektrickej sieti môže mať za následok nehodu.

- ▶ **Kým zapnete elektrické náradie, odstráňte z neho nastavovacie pomôcky alebo kľúče na skrutky.** Nastavovací nástroj alebo kľúč, ktorý sa nachádza v rotujúcej časti elektrického náradia, môže spôsobiť vážne poranenia osôb.
- ▶ **Vyhýbajte sa abnormálnym polohám tela. Dbajte na pevný postoj a neustále udržiavajte rovnováhu.** Takto budete môcť lepšie kontrolovať ručné elektrické náradie v neočakávaných situáciách.
- ▶ **Pri práci noste vhodný pracovný odev. Nenoste voľné odevy ani šperky. Dbajte, aby sa vlasy, odev a rukavice nedostali do blízkosti pohyblivých súčiastí.** Voľný odev, dlhé vlasy alebo šperky sa môžu zachytiť do rotujúcich častí elektrického náradia.
- ▶ **Ak sa dá na ručné elektrické náradie namontovať odsávacie zariadenie a zariadenie na zachytávanie prachu, presvedčte sa, či sú dobre pripojené a správne používané.** Používanie odsávacieho zariadenia a zariadenia na zachytávanie prachu znižuje riziko ohrozenia zdravia prachom.
- ▶ **Dbajte, aby ste pri rutinnom používaní náradia nekonali v rozpore s princípmi jeho bezpečného používania.** Nepozorná práca môže viesť v okamihu k ťažkému zraneniu.

#### Starostlivé používanie elektrického náradia

- ▶ **Nikdy nepreťažujte elektrické náradie. Používajte elektrické náradie vhodné na daný druh práce.** S vhodným ručným elektrickým náradím budete pracovať lepšie a bezpečnejšie v uvedenom rozsahu výkonu náradia.
- ▶ **Nepoužívajte elektrické náradie, ktoré má pokazený vypínač.** Náradie, ktoré sa už nedá zapnúť alebo vypnúť, je nebezpečné a treba ho zveriť do opravy odborníkovi.
- ▶ **Než začnete náradie nastavovať alebo prestavovať, vymieňať príslušenstvo alebo kým ho odložíte, vždy vytiahnite zástrčku sieťovej šnúry zo zásuvky a/alebo odoberte akumulátor, ak je to možné.** Toto preventívne opatrenie zabraňuje neúmyselnému spusteniu elektrického náradia.
- ▶ **Nepoužívané elektrické náradie uschovávajte tak, aby bolo mimo dosahu detí. Nedovoľte používať toto náradie osobám, ktoré s ním nie sú dôverne oboznámené alebo ktoré si neprečítali tieto pokyny.** Elektrické náradie je nebezpečné, ak ho používajú neskúsené osoby.
- ▶ **Elektrické náradie a príslušenstvo starostlivo ošetrujte. Kontrolujte, či pohyblivé súčiastky bezchybne fungujú alebo či nie sú blokované, zlomené alebo poškodené, čo by mohlo negatívne ovplyvniť správne fungovanie elektrického náradia. Pred použitím náradia dajte poškodené súčiastky vymeniť.** Veľa nehôd je

sposobených nedostatočnou údržbou elektrického náradia.

- ▶ **Rezné nástroje udržiavajte ostré a čisté.** Starostlivo ošetrované rezné nástroje s ostrými reznými hranami majú menšiu tendenciu zablokovať sa a ľahšie sa dajú viesť.
- ▶ **Používajte elektrické náradie, príslušenstvo, nastavovacie nástroje a pod. podľa týchto výstražných upozornení a bezpečnostných pokynov. Pri práci zohľadnite konkrétne pracovné podmienky a činnosť, ktorú budete vykonávať.** Používanie elektrického náradia na iný než predpokladaný účel môže viesť k nebezpečným situáciám.
- ▶ **Rukováti a úchopové povrchy udržiavajte suché, čisté a bez oleja alebo mazacieho tuku.** Šmyklavé rukováti a úchopové povrchy neumožňujú bezpečnú manipuláciu a ovládanie náradia v neočakávaných situáciách.

#### Starostlivé používanie akumulátorového náradia

- ▶ **Akumulátory nabíjajte len v nabíjačkách, ktoré odporúča výrobca akumulátora.** Ak sa používa nabíjačka určená na nabíjanie iného typu akumulátorov, hrozí nebezpečenstvo požiaru.
- ▶ **Do elektrického náradia používajte len špecificky určené akumulátory.** Používanie iných akumulátorov môže mať za následok poranenie a nebezpečenstvo požiaru.
- ▶ **Nepoužívané akumulátory uschovávajte tak, aby sa nemohli dostať do styku s kancelárskymi sponkami, mincami, kľúčmi, klincami, skrutkami alebo s inými drobnými kovovými predmetmi, ktoré by mohli spôsobiť skratovanie kontaktov.** Skrat medzi kontaktmi akumulátora môže mať za následok popálenie alebo vznik požiaru.
- ▶ **Z akumulátora môže pri nesprávnom používaní vytekať kvapalina. Vyhýbajte sa kontaktu s touto kvapalinou. Po náhodnom kontakte opláchnite postihnuté miesto vodou. Ak sa dostane kvapalina z akumulátora do očí, vypláchnite ich a vyhľadajte lekára.** Unikajúca kvapalina z akumulátora môže spôsobiť podráždenie pokožky alebo popáleniny.
- ▶ **Nepoužívajte poškodené alebo upravené akumulátory alebo náradie.** Poškodené alebo upravené akumulátory môžu neočakávane reagovať a spôsobiť požiar, výbuch alebo zranenie.
- ▶ **Nevystavujte akumulátory alebo náradie ohňu ani vysokým teplotám.** Vystavenie ohňu alebo teploty nad 130 °C môže spôsobiť výbuch.
- ▶ **Dodržujte pokyny týkajúce sa nabíjania a akumulátory alebo náradie nenabíjajte mimo teplotného rozsahu uvedeného v pokynoch.** Nesprávne nabíjanie alebo teploty mimo špecifikovaného rozsahu môžu poškodiť akumulátor a zvýšiť riziko požiaru.

#### Servis

- ▶ **Elektrické náradie dávajte opravovať len kvalifikovanému personálu, ktorý používa originálne náhradné súčiastky.** Tým sa zaistí zachovanie bezpečnosti náradia.

- ▶ **Nikdy neopravujte poškodené akumulátory.** Akumulátor môže opravovať len výrobca alebo autorizovaný servis.

#### Bezpečnostné výstrahy – spinkovačka

- ▶ **Vždy predpokladajte, že náradie obsahuje spinky.** Neopatrná manipulácia so spinkovačkou môže spôsobiť nečakané vystrelenie spiniiek a zranenie osôb.
- ▶ **Nesmerujte náradie na seba alebo iné osoby.** Pri nečakanom spustení sa spinka vystrelí a môže spôsobiť zranenie.
- ▶ **Nespúšťajte náradie, dokým nie je pevne pritlačené na obrobok.** Ak náradie nie je v dostatočnom kontakte s obrobkom, spinky sa môžu odkloniť od cieľa.
- ▶ **Ak dôjde k zablokovaniu spinky v náradí, odpojte náradie od napájania.** Pri odstraňovaní zablokovanej spinky by sa napájané náradie mohlo náhodne aktivovať.
- ▶ **Pri odstraňovaní zablokovanej spinky postupujte opatrne.** Mechanizmus môže byť pod tlakom a spinka môže pri odstraňovaní zablokovania vystreliť.
- ▶ **Nepoužívajte túto spinkovačku na upevňovanie elektrických káblov.** Nie je určená na inštalácie elektrických káblov a môže poškodiť ich izoláciu, a tým spôsobiť úraz elektrickým prúdom alebo nebezpečenstvo požiaru.
- ▶ **Používajte vhodné prístroje na vyhľadávanie skrytých elektrických vedení a potrubí alebo sa obráťte na miestne energetické podniky.** Kontakt s elektrickým vodičom pod napätím môže spôsobiť požiar alebo mať za následok zásah elektrickým prúdom. Poškodenie plynového potrubia môže mať za následok explóziu. Preniknutie do vodovodného potrubia spôsobí vecnú škodu.
- ▶ **Po poškodení akumulátora alebo v prípade neodborného používania môžu z akumulátora vystupovať škodlivé výpary. Akumulátor môže horieť alebo vybuchnúť.** Zabezpečte prívod čerstvého vzduchu a v prípade ťažkostí vyhľadajte lekára. Tieto výpary môžu podráždiť dýchacie cesty.
- ▶ **Akumulátor neatváraťe.** Hrozí nebezpečenstvo skratu.
- ▶ **Špicatými predmetmi, ako napr. klince alebo skrutkovače alebo pôsobením vonkajšej sily môže dôjsť k poškodeniu akumulátora.** Vo vnútri môže dôjsť ku skratu a akumulátor môže začať horieť, môže z neho unikať dym, môže vybuchnúť alebo sa prehriať.
- ▶ **Akumulátor používajte len v produktoch výrobcu.** Len tak bude akumulátor chránený pred nebezpečným preťažením.



**Chráňte akumulátor pred teplom, napr. aj pred trvalým slnečným žiarením, pred ohňom, špinou, vodou a vlhkosťou.** Hrozí nebezpečenstvo výbuchu a skratu.

## Opis výrobku a výkonu



**Prečítajte si všetky bezpečnostné upozornenia a pokyny.** Nedodržanie bezpečnostných upozornení a pokynov môže zapríčiniť úraz elektrickým prúdom, požiar a/alebo ťažké poranenia.

Prosím, všimnite si obrázky v prednej časti návodu na používanie.

### Používanie v súlade s určením

Elektrické náradie je určené na upevňovanie látok, kože, lepenky, fólií, izolačného materiálu a podobných materiálov na mäkký podklad, napríklad drevo alebo materiál podobný drevu. Elektrické náradie nie je vhodné na upevňovanie obkladov na stenu alebo podlahu.

### Vyobrazené komponenty

Číslovanie jednotlivých komponentov sa vzťahuje na vyobrazenie elektrického náradia na grafickej strane.

- (1) Sponkovací mechanizmus
- (2) Spúšť
- (3) Označenie predvoľby intenzity výstrelu
- (4) Nastavovacie koliesko predvoľby intenzity výstrelu
- (5) Rukoväť (izolovaná úchopová plocha)
- (6) Akumulátor
- (7) Indikácia stavu nabitia akumulátora
- (8) Uvoľnenie zásobníka
- (9) Zásobník
- (10) Výrezy pre rozperu
- (11) Indikácia naplnenia zásobníka/výrez pre zošivačku papiera
- (12) Výstup sponiek/klincov
- (13) Zošivačka papiera/rozpera<sup>a)</sup>
- (14) Pás so sponkami<sup>a)</sup>
- (15) Pás s klincami<sup>a)</sup>

a) **Vyobrazené alebo opísané príslušenstvo nepatrí do štandardného rozsahu dodávky. Kompletné príslušenstvo nájdete v našom sortimente príslušenstva.**

### Technické údaje

Akumulátorový sponkovač	UniversalTacker 18V-14	
Vecné číslo		<b>3 603 BA7 0..</b>
Frekvencia príklepu	min <sup>-1</sup>	30
<b>Spojovací materiál</b>		
Pás so sponkami		Typ 53
– Šírka	mm	11,4
– Dĺžka	mm	6–14
Pás s klincami		Typ 48
– Dĺžka	mm	14

Akumulátorový sponkovač	UniversalTacker 18V-14	
Max. kapacita zásobníka		140
Hmotnosť podľa EPTA-Procedure 01:2014 <sup>A)</sup>	kg	1,8 (1,5 Ah)–2,1 (6,0 Ah)
Povolená teplota okolia		
– pri nabíjaní	°C	0 ... +35
– pri prevádzke <sup>B)</sup> a pri skladovaní	°C	–20 ... +50
Odporúčané akumulátory		PBA 18V...W-
Odporúčané nabíjačky <sup>C)</sup>		AL 18...

A) V závislosti od použitého akumulátora

B) Obmedzený výkon pri teplotách <0 °C.

C) Nasledujúce nabíjačky nie sú kompatibilné s akumulátorom PBA: AL 1814 CV, AL 1820 CV, AL 1860 CV

### Informácia o hlučnosti/vibráciách

Hodnoty emisií hľuku zistené podľa **EN 60745-2-16**.

Úroveň hľuku elektrického náradia pri použití váhového filtra A je typicky: úroveň akustického tlaku **84 dB(A)**; úroveň akustického výkonu **95 dB(A)**. Neistota K = **3 dB**.

#### Noste prostriedky na ochranu sluchu!

Celkové hodnoty vibrácií  $a_h$  (súčet vektorov v troch smeroch) a neistota K zistená podľa **EN 60745-2-16**:

$$a_h < 2,8 \text{ m/s}^2, K = 1,5 \text{ m/s}^2.$$

Úroveň vibrácií uvedená v týchto pokynoch bola nameraná podľa normovaného meracieho postupu a môže sa použiť na vzájomné porovnávanie elektrického náradia. Hodí sa aj na predbežný odhad zaťaženia vibráciami.

Uvedená úroveň vibrácií reprezentuje hlavné spôsoby použitia elektrického náradia. Avšak v takých prípadoch, keď sa toto ručné elektrické náradie použije na iné druhy použitia, s odlišnými pracovnými nástrojmi alebo sa podrobuje nedostatočnej údržbe, môže sa úroveň vibrácií od týchto hodnôt odlišovať. To môže výrazne zvýšiť zaťaženie vibráciami počas celej pracovnej zmeny.

Na presný odhad zaťaženia vibráciami by sa mali zohľadniť aj doby, počas ktorých je náradie vypnuté alebo síce spustené, ale v skutočnosti sa nepoužíva. To môže výrazne znížiť zaťaženie vibráciami počas celej pracovnej doby.

Na ochranu obsluhujúcej osoby pred pôsobením vibrácií určite ďalšie bezpečnostné opatrenia, ako napríklad: údržba elektrického náradia a vkladacích nástrojov, udržiavanie správnej teploty rúk, organizácia pracovných procesov.

## Akumulátor

**Bosch** predáva akumulátorové elektrické náradie aj bez akumulátora. Informáciu, či je súčasťou dodávky vášho elektrického náradia akumulátor, nájdete na obale.

### Nabíjanie akumulátora

► **Používajte len nabíjačky uvedené v technických údajoch.** Len tieto nabíjačky sú prispôbené na lítium-iónový akumulátor používaný pri vašom elektrickom náradí.

**Upozornenie:** Lítiovo-iónové akumulátory sa na základe medzinárodných dopravných predpisov dodávajú čiastočne nabité. Aby ste zaručili plný výkon akumulátora, pred prvým použitím ho úplne nabite.

### Vkladanie akumulátora

Zasuňte nabitý akumulátor do uchytenia akumulátora tak, aby zaskočil.

### Vyberanie akumulátora

Na vybratie akumulátora stlačte odísťovacie tlačidlo akumulátora a akumulátor vyťahnite von. **Nepoužívajte pritom neprimeranú silu.**

### Indikácia stavu nabitia akumulátora

Indikácia stavu nabitia akumulátora signalizuje počas niekoľkých sekúnd pri zapnutom elektrickom náradí kapacitu akumulátora, ktorá je ešte dostupná, alebo preťaženie.

Indikácia stavu nabitia akumulátora ukáže pri polovičnom alebo úplnom stlačení vypínača na niekoľko sekúnd stav nabitia akumulátora.

LED	Kapacita
Trvalé svietenie 3 × zelená	75–100 %
Trvalé svietenie 2 × zelená	40–75 %
Trvalé svietenie 1 × zelená	15–40 %
Pomalé blikanie 1 × zelená	0–15 %

Ak indikácia stavu nabitia akumulátora bliká červenou farbou, je elektrické náradie preťažené.

3 LED kontrolky indikácie stavu nabitia blikajú rýchlo vtedy, keď je teplota akumulátora mimo rozsahu prevádzkovej teploty a/alebo sa aktivovala ochrana pred preťažením.

### Pokyny na optimálne zaobchádzanie s akumulátorom

Chráňte akumulátor pred vlhkosťou a vodou.

Akumulátor skladujte iba pri teplote v rozsahu od –20 °C do 50 °C. Nenechávajte akumulátor napríklad v lete položený v automobile.

Výrazne skrátená doba prevádzky akumulátora po nabití signalizuje, že akumulátor je opotrebovaný a treba ho vymeniť za nový.

Dodržiavajte upozornenia týkajúce sa likvidácie.

## Montáž

### Plnenie zásobníka (pozri obrázky A1–A2)

► **Používajte iba originálne príslušenstvo Bosch.** Presné diely sponkovačky, ako zásobník, šmykadlo a vystreľovací kanálik, sú prispôbené na sponky a kince **Bosch**. Iní výrobcovia používajú inú kvalitu ocele a iné rozmery.

V náhľadovom okienku indikácie naplnenia zásobníka **(11)** vidíte, či sa v zásobníku ešte nachádzajú sponky alebo kince.

- Elektrické náradie otočte.

- Stlačte uvoľnenie zásobníka **(8)** a súčasne vyťahnite zásobník **(9)** smerom dozadu.
  - Založte pás so sponkami **(14)** alebo pás s klinkami **(15)**. Pri zakladaní pásu s klinkami **(15)** držte sponkovačku mierne šikmo, aby kince priliehali na bočnú stenu. Riadte sa označením.
  - Zasúvajte zásobník **(9)** naspäť, kým sa nezaistí.
- **Pri otváraní, plnení a uzavieraní zásobníka nepoužívajte neprimeranú silu.**

## Prevádzka

### Uvedenie do prevádzky

Spúšťačia poistka, spojená s pohyblivým sponkovacím mechanizmom **(1)**, bráni neúmyselnému vystreleniu pri náhodnom stlačení spúšte **(2)**.

### Zapnutie/vypnutie (jednotlivé spustenie)

- Sponkovací mechanizmus **(1)** najprv pevne priložte na obrobok tak, aby bol úplne vtláčený.
- Udržte priamy prítlak a stlačte spúšť **(2)**.
- Po úplnom zarazení spúšť **(2)** uvoľnite a zdvihnite sponkovací mechanizmus **(1)** z obrobku.

### Zapnutie/vypnutie (kontaktné spustenie)

- Pri **rýchlej práci** môžete spúšť **(2)** držať stlačenú. Sponkovací mechanizmus **(1)** pevne pritlačte na obrobok tak, aby sa aktivoval výstrel. Sponkovačku priložte na nasledujúce miesto a sponkovací mechanizmus **(1)** znova pevne pritlačte na obrobok.

### Predvoľba intenzity výstrelu

**Upozornenie:** Nastavenú intenzitu výstrelu vždy najprv vyskúšajte na nejakom zvyšku materiálu. Optimálne nastavenie intenzity výstrelu je možné zistiť iba praktickou skúškou. Údaje v nasledujúcej tabuľke sú odporúčanými hodnotami.

Pomocou nastavovacieho kolieska **(4)** predvoľby intenzity výstrelu môžete predvoliť potrebnú intenzitu výstrelu v stupňoch.

Riadte sa pritom označením **(3)** predvoľby intenzity výstrelu na elektrickom náradí.

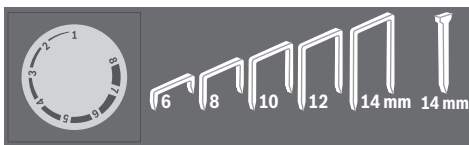
Potrebná intenzita výstrelu (zatĺkacia sila) závisí od dĺžky sponiek resp. klinec a od pevnosti spracovávaného materiálu.

### Nastavovací rozsah nastavovacieho kolieska



Podklad		
Mäkké drevo (borovica)	1–4	4
Tvrde drevo (buk)	5–8	8



**Podklad**

Drevotrieskové dosky	3–8	5
Latová preglejka	3–8	6

**Pracovné pokyny**

- **Na tomto elektrickom náradí nemožno používať 19 mm sponky. Nepoužívajte preto toto elektrické náradie na upevňovanie stropných obkladov s príchytkami z profilového dreva alebo so škárovými príchytkami.**

Vyhýbajte sa výstrelom naprázdno, aby ste zabránili opotrebovaniu nárazníka.

Po ukončení práce nastavte intenzitu výstrelu na nastavovacom koliesku predvolby intenzity výstrelu (4) na nízku hodnotu, aby ste uvoľnili napínaviu pružinu.

Sponkovací mechanizmus (1) prikladajte opatrne. Mäkké obrobky (napr. borovicové drevo) sa môžu pri neprimerane silnom pritlačení poškodiť.

Elektrické náradie je určené pre krátkodobú prevádzku s maximálnou dĺžkou 10 minút pri konštantnom zaťažení. Pri dlhodobej prevádzke sa zahrieva. S narastajúcim zahrievaním sa znižuje výkon.

Po maximálne 10 minútach elektrické náradie odstavte a nechajte ho vychladnúť.

**Odstraňovanie zaseknutých sponiek**

- **Pred každou prácou na elektrickom náradí vyberte z neho akumulátor.**

- Elektrické náradie otočte.
- Stlačte uvoľnenie zásobníka (8) a súčasne vytiahnite zásobník (9) smerom dozadu.
- Odstráňte zaseknuté sponky. V prípade potreby na to použite kliešte.
- Zasúvajte zásobník (9) naspäť, kým sa nezaistí.

- **Zásobník naplňte včas.** Príliš krátky pás so sponkami môže byť príčinou zasekávania sponiek.

**Príslušenstvo na zošívanie papiera a na sponkovanie v rovnakej vzdialenosti**

So špeciálnym príslušenstvom možno elektrické náradie používať na zošívanie papiera a na zošívanie/sponkovanie s rovnakou vzdialenosťou od hrany materiálu. Príslušenstvo je vhodné iba pre **UniversalTacker 18V-14**.

- Pomocou **zošívачky papiera (13)** môžete zošiť až 80 listov.
- Pomocou **rozpery (13)** môžete nastaviť v šiestich stupňoch rovnakú vzdialenosť spojovacieho materiálu od 1 cm do 11 cm od hrany materiálu.

**Upozornenie:** Pri plnení zásobníka (9) je nutné zošívачku papiera/rozperu (13) odmontovať z elektrického náradia.

**Zošívanie papiera (pozri obrázky B1–B2)**

**Upozornenie:** Sponky do sponkovača držia pevnejšie ako bežné sponky do sponkovačky a preto ich možno z papiera iba ťažko opäť odstrániť.

Odporúčaná dĺžka sponiek	Počet listov (papier 80 g/m <sup>2</sup> )
6 mm	2–20
8 mm	10–40
10 mm	20–60
12 mm	30–80

- Nastavte silu výstrelu na najvyšší stupeň.
- Zložte vhodný pás so sponkami (14).
- Zakliknite po jednom výbežky zošívачky papiera/rozpery (13) do výrezov pre zošívачku papiera (11) na elektrickom náradí. Nezabudnite, že pre zošívачku papiera je určený iba výrez 1.
- Vložte kôpku papierov do zošívачky papiera/rozpery (13) a umiestnite sponkovací mechanizmus nad zošívajúcu oblasť papiera.
- Potlačte elektrické náradie pevne smerom dole, aby bol sponkovací mechanizmus (1) úplne vtláčnený.
- Udržte priamy prítlak a stlačte spúšť (2).
- Po úplnom zarazení sponky spúšť (2) uvoľnite a zdvihnite sponkovací mechanizmus (1) z kôpky papiera.

**Sponkovanie s rovnakou vzdialenosťou od hrany materiálu (pozri obrázky C1–C2)**

**Upozornenie:** Rozperu (13) je nutné pri sponkovaní s rovnakou vzdialenosťou zakliknúť do výrezov (10) na elektrickom náradí.

Výrezy 2–7 (10)	Vzdialenosť
Výrez 2	1 cm
Výrez 3	3 cm
Výrez 4	5 cm
Výrez 5	7 cm
Výrez 6	9 cm
Výrez 7	11 cm

- Zložte vhodný pás so sponkami (14) alebo s klincami (15).
- Zakliknite po jednom výbežky zošívачky papiera/rozpery (13) do výrezu (10) na elektrickom náradí, ktorý umožňuje vhodnú vzdialenosť od hrany materiálu. Nezabudnite, že výrez 1 nie je určený na sponkovanie s rovnakou vzdialenosťou.
- Potlačte pružnú spodnú stranu zošívачky papiera/rozpery (13) smerom k elektrickému náradí tak, aby zaskočila.
- Posuňte elektrické náradie naplocho ponad obrobok tak, aby hrana obrobku priliehala na prednú stranu zošívачky papiera/rozpery (13).

- Potlačte elektrické náradie pevne smerom dole, aby bol sponkovací mechanizmus **(1)** úplne vtláčený.
- Udržte priamy prítlak a stlačte spúšť **(2)**.
- Po úplnom zarazení sponky/klinca spúšť **(2)** uvoľnite a posuňte sponkovací mechanizmus **(1)** pozdĺž hrany obrobku.
- Zarazte ďalšiu sponku alebo kliniec.

## Údržba a servis

### Údržba a čistenie

- **Pred všetkými prácami na elektrickom náradí (napríklad údržba, výmena nástroja a podobne), ako aj pri jeho preprave a uskladnení vyberte akumulátor z elektrického náradia.** V prípade neúmyselného aktivovania vypínača hrozí nebezpečenstvo poranenia.
- **Elektrické náradie a jeho vetracie štrbiny udržiavajte vždy v čistote, aby ste mohli pracovať dobre a bezpečne.**

### Zákaznícka služba a poradenstvo ohľadom použitia

Servísne stredisko Vám odpovie na otázky týkajúce sa opravy a údržby Vášho produktu ako aj náhradných dielov. Rozkladové výkresy a informácie o náhradných dieloch nájdete tiež na: **www.bosch-pt.com**

V prípade otázok týkajúcich sa našich výrobkov a príslušenstva Vám ochotne pomôže poradenský tím Bosch.

V prípade akýchkoľvek otázok a objednávok náhradných dielov uvádzajte bezpodmienečne 10-miestne vecné číslo uvedené na typovom štítku výrobku.

#### Slovakia

Na [www.bosch-pt.sk](http://www.bosch-pt.sk) si môžete objednať opravu vášho stroja alebo náhradné diely online.

Tel.: +421 2 48 703 800

Fax: +421 2 48 703 801

E-Mail: [servis.naradia@sk.bosch.com](mailto:servis.naradia@sk.bosch.com)

[www.bosch-pt.sk](http://www.bosch-pt.sk)

#### Ďalšie adresy servisov nájdete na:

[www.bosch-pt.com/serviceaddresses](http://www.bosch-pt.com/serviceaddresses)

### Transport

Odporúčané lítiovo-iónové akumulátory podliehajú požiadavkám na transport nebezpečného nákladu. Tieto akumulátory smie používať náradia prepravovať po cestách bez ďalších opatrení.

Pri zasielaní tretími osobami (napr.: leteckou dopravou alebo prostredníctvom špedície) treba rešpektovať osobitné požiadavky na obaly a označenie. V takomto prípade treba pri príprave zásielky bezpodmienečne konzultovať s odborníkom na prepravu nebezpečného tovaru.

Akumulátory zasielajte iba vtedy, ak nemajú poškodený obal. Otvorené kontakty prelepte a akumulátor zabaľte tak, aby sa v obale nemohol posúvať. Rešpektujte aj prípadné doplňujúce národné predpisy.

### Likvidácia



Ručné elektrické náradie, príslušenstvo a obal treba dať na recykliáciu zodpovedajúcu ochrane životného prostredia.

Neodhadzujte ručné elektrické náradie ani akumulátory/batérie do komunálneho odpadu!

### Len pre krajiny EÚ:

Podľa európskej smernice 2012/19/EÚ o odpade z elektrických a elektronických zariadení a podľa jej transpozície v národnom práve sa musí už nepoužiteľné elektrické náradie a, podľa európskej smernice 2006/66/ES, poškodené alebo vybité akumulátory/batérie zbierať separovane a odovzdať na recykliáciu v súlade s ochranou životného prostredia.

Pri nesprávnej likvidácii môžu mať staré elektrické a elektronické zariadenia kvôli novej prítomnosti nebezpečných látok škodlivý vplyv na životné prostredie a ľudské zdravie.

### Akumulátory/batérie:

#### Li-Ion:

Dodržujte pokyny uvedené v časti Transport (pozri „Transport“, Stránka 103).

## Magyar

### Biztonsági tájékoztató

#### Általános biztonsági előírások az elektromos kéziszerszámok számára

#### **FIGYELMEZTETÉS** Olvassa el valamennyi biztonsági tájékoztatót, előírást, illusztrációt és adatot, amelyet az elektromos kéziszerszámmal együtt megkapott.

Az alábbiakban felsorolt előírások betartásának elmulasztása áramütéshez, tűzhöz és/vagy súlyos testi sérülésekhez vezethet.

#### **Kérjük a későbbi használatra gondosan őrizze meg ezeket az előírásokat.**

Az alább alkalmazott "elektromos kéziszerszám" fogalom a hálózati elektromos kéziszerszámokat (hálózati csatlakozó kábelrel) és az akkumulátoros elektromos kéziszerszámokat (hálózati csatlakozó kábel nélkül) foglalja magában.

#### Munkahelyi biztonság

► **Tartsa tisztán és jól megvilágítva a munkaterületet.** A zsúfolt vagy sötét területeken gyakrabban következnek be balesetek.

► **Ne dolgozzon a berendezéssel olyan robbanásveszélyes környezetben, ahol éghető folyadékok, gázok vagy por vannak.** Az elektromos kéziszerszámok szikrá-

kat keltenek, amelyek a port vagy a gőzöket meggyújthatják.

- ▶ **Tartsa távol a gyerekeket és a nézelődőket, ha az elektromos kéziszerszámot használja.** Ha elvonják a figyelmét, elvesztheti az uralmát a berendezés felett.

#### Elektromos biztonsági előírások

- ▶ **A készülék csatlakozó dugójának bele kell illeszkednie a dugaszolóaljzatba. A csatlakozó dugót semmilyen módon sem szabad megváltoztatni. Védőföldeléssel ellátott készülékek esetében ne használjon csatlakozó adaptert.** A változtatás nélküli csatlakozó dugók és a megfelelő dugaszoló aljzatok csökkentik az áramütés kockázatát.
- ▶ **Kerülje el a földelt felületekkel való érintkezést, mint például csövek, fűtőtestek, kályhák és hűtőgépek.** Az áramütés veszélye megnövekszik, ha a teste földelve van.
- ▶ **Tartsa távol az elektromos kéziszerszámot az esőtől és a nedvességtől.** Ha víz jut be egy elektromos kéziszerszámba, az megnöveli az áramütés veszélyét.
- ▶ **Ne használja a kábelt a rendeltetésétől eltérő célokra. Sohase vigye vagy húzza az elektromos kéziszerszámot a kábelnél fogva, valamint sose húzza ki a csatlakozót a kábelnél fogva a dugaszoló aljzatból. Tartsa távol a kábelt hőforrásoktól, olajtól, éles sarkoktól és élektől, valamint mozgó gépalkatrészekről.** A megrongálódott vagy csomókkal teli kábel megnöveli az áramütés veszélyét.
- ▶ **Ha egy elektromos kéziszerszámmal a szabadban dolgozik, csak kültéri hosszabbítót használjon.** A kültéri hosszabbító használata csökkenti az áramütés veszélyét.
- ▶ **Ha nem lehet elkerülni az elektromos kéziszerszám nedves környezetben való használatát, alkalmazzon egy hibaáram-védőkapcsolót.** A hibaáram-védőkapcsoló alkalmazása csökkenti az áramütés kockázatát.

#### Személyi biztonság

- ▶ **Munka közben mindig figyeljen, ügyeljen arra, amit csinál és megfontoltan dolgozzon az elektromos kéziszerszámmal. Ne használja a berendezést ha fáradt vagy kábítószert, alkoholt vagy gyógyszer hatása alatt áll.** Egy pillanatnyi figyelmetlenség a szerszám használata közben komoly sérülésekhez vezethet.
- ▶ **Viseljen védőfelszerelést. Viseljen mindig védőszemüveget.** A védőfelszerelések, mint a porvédő álarc, csúszásbiztos védőcipő, védősapka és fülvédő megfelelő használata csökkenti a személyi sérülések kockázatát.
- ▶ **Kerülje el a készülék akaratlan üzembe helyezését. Győződjön meg arról, hogy az elektromos kéziszerszám ki van kapcsolva, mielőtt beköti az áramforrást és/vagy az akkumulátort, valamint mielőtt felemelné és vinni kezdené az elektromos kéziszerszámot.** Ha az elektromos kéziszerszám felemelése közben az újjat a kapcsolón tartja, vagy ha a készüléket bekapcsolt állapotban csatlakoztatja az áramforráshoz, az baleset vezethet.
- ▶ **Az elektromos kéziszerszám bekapcsolása előtt okvetlenül távolítsa el a beállítószerszámokat vagy csavar-**

**kulcsokat.** Az elektromos kéziszerszám forgó részeiben felejtett beállítószerszám vagy csavar kulcs sérüléseket okozhat.

- ▶ **Ne becsülje túl önmagát. Ügyeljen arra, hogy mindig biztosan álljon és az egyensúlyát megtartsa.** Így az elektromos kéziszerszám felett váratlan helyzetekben is jobban tud uralkodni.
- ▶ **Viseljen megfelelő ruházatot. Ne viseljen bő ruhát vagy ékszereket. Tartsa távol a haját és a ruháját a mozgó részekről.** A bő ruhát, az ékszereket és a hosszú haját a szerszám mozgó részei magukkal rántathatják.
- ▶ **Ha az elektromos kéziszerszámmal fel lehet szerelni a por elszívásához és összegyűjtéséhez szükséges berendezéseket, ellenőrizze, hogy azok megfelelő módon hozzá vannak kapcsolva a készülékhez és rendeltetésüknek megfelelően működnek.** A porgyűjtő berendezések használata csökkenti a munka során keletkező por veszélyes hatásait.
- ▶ **Ne hagyja, hogy az elektromos kéziszerszám gyakori használata során szerzett tapasztalatok túlságosan magabiztossá tegyék, és figyelmen kívül hagyja az idevonatkozó biztonsági alapelveket.** Egy gondatlan művelet egy másodperc törtrésze alatt súlyos sérüléseket okozhat.

#### Az elektromos kéziszerszámok gondos kezelése és használata

- ▶ **Ne terhelje túl a berendezést. A munkájához csak az arra szolgáló elektromos kéziszerszámot használja.** A megfelelő elektromos kéziszerszámmal a megadott teljesítménytartományon belül jobban és biztonságosabban lehet dolgozni.
- ▶ **Ne használjon olyan elektromos kéziszerszámot, amelynek a kapcsolója elromlott.** Minden olyan elektromos kéziszerszám, amelyet nem lehet sem be-, sem kikapcsolni, veszélyes és meg kell javíttatni.
- ▶ **Húzza ki a csatlakozót az áramforrásból és/vagy távolítsa el az akkumulátort (ha az leválasztható az elektromos kéziszerszámtól), mielőtt az elektromos kéziszerszámon beállítási munkákat végez, tartozékokat cserél vagy a szerszámot tárolásra elteszi.** Ez az elővigyázatossági intézkedés meggátolja a szerszám akaratlan üzembe helyezését.
- ▶ **A használaton kívüli elektromos kéziszerszámokat olyan helyen tárolja, ahol azokhoz gyermekek nem férhetnek hozzá. Ne hagyja, hogy olyan személyek használják az elektromos kéziszerszámot, akik nem ismerik a szerszámot, vagy nem olvasták el ezt az útmutatót.** Az elektromos kéziszerszámok veszélyesek, ha azokat gyakorlatlan személyek használják.
- ▶ **Tartsa megfelelően karban az elektromos kéziszerszámokat és a tartozékokat. Ellenőrizze, hogy a mozgó alkatrészek kifogástalanul működnek-e, nincsenek-e beszorulva, illetve nincsenek-e eltörve vagy megrongálódva olyan alkatrészek, amelyek hatással lehetnek az elektromos kéziszerszám működésére. A berendezés megromlódott részeit a készülék használata**

**előtt javíttassa meg.** Sok olyan baleset történik, amelyet az elektromos kéziszerszám nem megfelelő karbantartására lehet visszavezetni.

- ▶ **Tartsa tisztán és éles állapotban a vágószerszámokat.** Az éles vágóélekkel rendelkező, gondosan ápoltt vágószerzőszámok ritkábban ékelődnek be és azokat könnyebben lehet vezetni és irányítani.
- ▶ **Az elektromos kéziszerszámokat, tartozékokat, szerzőszámbiteket stb. csak ezen kezelési utasításoknak megfelelően használja. Vegye figyelembe a munkakörűlményeket valamint a kivitelezendő munka sajátosságait.** Az elektromos kéziszerszám eredeti rendeltetésétől eltérő célokra való alkalmazása veszélyes helyzeteket eredményezhet.
- ▶ **Tartsa szárazon, tisztán valamint olaj- és zsírmentes állapotban a fogantyúkat és markoló felületeket.** A csúszós fogantyúk és markoló felületek váratlan helyzetekben lehetetlenné teszik az elektromos kéziszerszám biztonságos kezelését és irányítását.

#### Az akkumulátoros elektromos kéziszerszámok gondos kezelése és használata

- ▶ **Az akkumulátort csak a gyártó által ajánlott töltőkészülékekkel tölts fel.** Ha egy bizonyos akkumulátortípus feltöltésére szolgáló töltőkészülékben egy másik akkumulátort próbál feltölteni, tűz keletkezhet.
- ▶ **Az elektromos kéziszerszámhoz csak az ahhoz tartozó akkumulátort használja.** Más akkumulátorok használata személyi sérüléseket és tüzet okozhat.
- ▶ **A használaton kívüli akkumulátort tartsa távol bármely fémtárgytól, mint például irodai kapcsoktól, pénzérméktől, kulcsoktól, szögektől, csavaroktól és más kisméretű fémtárgyaktól, amelyek áthidalhatják az érintkezőket.** Az akkumulátor érintkezői közötti rövidzárlat égési sérüléseket vagy tüzet okozhat.
- ▶ **Nem megfelelő körűlmények esetén az akkumulátorból folyadék léphet ki. Kerülje az érintkezést a folyadékkal. Ha véletlenül mégis érintkezésbe került a folyadékkal, azonnal öblítse le vízzel az érintett felületet. Ha a folyadék a szemébe jutott, keressen fel ezen kívül egy orvost.** Az akkumulátorból kilépő folyadék irritációkat vagy égési bűrsérüléseket okozhat.
- ▶ **Sohase használjon egy akkumulátort vagy szerzőszámot, ha az megrongálódott, vagy ha változtatásokat hajtottak végre rajta.** A megrongálódott vagy megváltoztatott akkumulátorok kiszámíthatatlanul viselkedhetnek, amely tűzhöz, robbanáshoz vagy sérülésveszélyhez vezet.
- ▶ **Ne tegye ki se az akkumulátort se a szerzőszámot tűz, vagy extrém hőmérsékleti hatásoknak.** Ha az akkumulátort tűznek, vagy 130 °C-ot meghaladó hőmérsékletnek teszi ki, az robbanást okozhat.
- ▶ **Tartson be valamennyi töltési előírást és ne tölts fel az akkumulátort, ha annak hőmérséklete az utasításokban megadott hőmérséklet-tartományon kívül van.** Az akkumulátor nem megfelelő módon, vagy a megadott

hőmérséklet-tartományon kívüli feltöltése megrongálhatja az akkumulátort és megnövelheti a tűzveszélyt.

#### Szerviz

- ▶ **Az elektromos kéziszerszámot csak szakképzett személyzet kizárólag eredeti pótalkatrészek felhasználásával javíthatja.** Ez biztosítja, hogy az elektromos kéziszerszám biztonságos maradjon.
- ▶ **Sohase szervizeljen megrongálódott akkumulátort.** Az akkumulátort csak a gyártónak, vagy az erre feljogosított szolgáltatóknak szabad szervizelniük.

#### Biztonsági előírások tűző- és szegecslőgépek számára

- ▶ **Mindig induljon ki abból, hogy a szerzőszámban vannak rögzítőelemek.** A tűző- és szegecslőgép gondatlan kezelése egy rögzítőelem akaratlan kilövéséhez és személyi sérülésekhez vezethet.
- ▶ **Ne irányítsa se önmaga se más közelben tartózkodó személy felé a szerzőszámot.** Egy akaratlan működés esetén egy rögzítőelem kerül kilövésre és ez sérüléshez vezethet.
- ▶ **Ne hozza működésbe a szerzőszámot, ha az nincs erőteljesen hozzányomva a munkadarabhoz.** Ha a szerzőszám nincs érintkezésben a munkadarabbal, a rögzítőelem a céltól eltérő helyre juthat.
- ▶ **Válassza el a szerzőszámot a feszültségforrástól, ha egy rögzítőelem beékelődött a szerzőszámba.** Egy beékelődött rögzítőelem eltávolítása közben a tűző- és szegecslőgép akaratlan aktiválásra kerülhet, ha be van dugva a dugaszoló aljzatba.
- ▶ **Egy beékelődött rögzítőelem eltávolításához járjon el óvatosan.** A mechanizmus összenyomott állapotban lehet és előfordulhat, hogy a rögzítőelem, amikor a kezelő megpróbálja megszüntetni a beékelődését, nagy erővel kilökődik.
- ▶ **Ezt a tűző- és szegecslőgépet elektromos kábelek rögzítésére ne használja.** A szerzőszám nincs elektromos kábelek rögzítésére előirányozva és megrongálhatja az elektromos kábelek szigetelését, és így áramütéseket és tüzet okozhat.
- ▶ **A rejtett vezeték felkutatásához használjon arra alkalmas fémkereső készüléket, vagy kérje ki a helyi energiaellátó vállalat tanácsát.** Ha egy elektromos vezeték a berendezéssel megérint, az tűzhöz és áramütéshez vezethet. Egy gázvezeték megrongálása robbanást eredményezhet. Ha egy vízvezeték szakít meg, anyagi károk keletkeznek.
- ▶ **Az akkumulátorok megrongálódása vagy szakszerűtlen kezelése esetén abból gőzök léphetnek ki. Az akkumulátor kigyulladhat vagy felrobbanhat.** Azonnal juttasson friss levegőt a helyiségbe, és ha panaszai vannak, keressen fel egy orvost. A gőzök ingerelhetik a légutakat.
- ▶ **Ne nyissa fel az akkumulátort.** Ekkor fennáll egy rövidzárlat veszélye.
- ▶ **Az akkumulátort hegyes tárgyak, például tűk vagy csavarhúzó, vagy külső erőhatások megrongálhat-**

**ják.** Belső rövidzárlat léphet fel és az akkumulátor kigyuladhat, füstöt bocsáthat ki, felrobbanhat, vagy túlhevülhet.

- **Az akkumulátort csak a gyártó termékeiben használja.** Az akkumulátort csak így lehet megvédeni a veszélyes túlterheléstől.



**Óvja meg az elektromos kéziszerszámot a forróságtól, például a tartós napsugárzástól, a tüztől, a szennyezésektől, a víztől és a nedvességtől.** Robbanásveszély és rövidzárlat veszélye áll fenn.

## A termék és a teljesítmény leírása



**Olvassa el az összes biztonsági figyelmeztetést és előírást.** A biztonsági előírások és utasítások betartásának elmulasztása áramütéshez, tűzhöz és/vagy súlyos sérülésekhez vezethet.

Kérjük, vegye figyelembe a Használati Utasítás első részében található ábrákat.

### Rendeltetészerű használat

Az elektromos kéziszerszám szövetek, bőr, karton, fóliák, szigetelőanyagok és hasonló anyagok fa alapra vagy fához hasonló anyagokból készült alapra való rögzítésére szolgál. Az elektromos kéziszerszám fal-, vagy mennyezetborítások felerősítésére nem alkalmas.

### Az ábrázolásra kerülő komponensek

A készülék ábrázolásra kerülő komponenseinek sorszámozása az elektromos kéziszerszámnak az ábra-oldalon található képére vonatkozik.

- (1) Tűzőorr
- (2) Kioldó
- (3) Ütőerő-beállítás jelölése
- (4) Ütőerő-beállító szabályozókerék
- (5) Fogantyú (szigetelt markolatfelület)
- (6) Akkumulátor
- (7) Akkumulátor töltöttségi szint kijelző
- (8) Tár reteszelés kioldása
- (9) Tár
- (10) Mélyedések a távtartó beállításához
- (11) Utántöltés kijelzés/Mélyedés a papírtűzéshez
- (12) Kapocs/szeg kilépőnyílás
- (13) Papírtűző/Távtartó<sup>a)</sup>
- (14) Kapocsszalag<sup>a)</sup>
- (15) Szegszalag<sup>a)</sup>

a) **A képeken látható vagy a szövegben leírt tartozékok részben nem tartoznak a standard szállítmányhoz. Tartozékok programunkban valamennyi tartozék megtalálható.**

## Műszaki adatok

Akkumulátoros tűzőgép	UniversalTacker 18V-14	
Cikkszám		<b>3 603 BA7 0..</b>
Ütésszám	perc <sup>-1</sup>	30
<b>Tűzéshez használható kapcsok és szegek</b>		
Kapocsszalag		Type 53
– Szélesség	mm	11,4
– Hossz	mm	6–14
Szegszalag		Type 48
– Hossz	mm	14
A tár legnagyobb befogadóképessége		140
Tömeg az „EPTA-Procedure 01:2014” (2014/01 EPTA-eljárás) szerint <sup>A)</sup>	kg	1,8 (1,5 Ah)– 2,1 (6,0 Ah)
Megengedett környezeti hőmérséklet		
– a töltés során	°C	0 ... +35
– az üzemeltetés során <sup>B)</sup>	°C	–20 ... +50
Javasolt akkumulátorok		PBA 18V...W-
Javasolt töltőkészülékek <sup>C)</sup>		AL 18...

A) az alkalmazásra kerülő akkumulátortól függ

B) <0 °C hőmérsékletek esetén korlátozott teljesítmény

C) A következő töltőkészülékek nem kompatibilisek a PBA akkumulátorral: AL 1814 CV, AL 1820 CV, AL 1860 CV

## Zaj és vibráció értékek

A zajkibocsátási értékek a **EN 60745-2-16** szabványnak megfelelően kerültek meghatározásra.

Az elektromos kéziszerszám A-értékelésű zajszintjének tipikus értékei: hangnyomásszint **84 dB(A)**; hangteljesítményszint **95 dB(A)**. A szórás, **K = 3 dB**.

### Viseljen fülvédőt!

Az  $a_{hp}$  rezgési összértékek (a három irányú vektorösszege) és a **K** szórás a **EN 60745-2-16** szabványnak megfelelően meghatározott értékei:

$$a_{hp} < 2,8 \text{ m/s}^2, K = 1,5 \text{ m/s}^2.$$

Az ezen előírásokban megadott rezgési szint egy szabványban rögzített mérési módszerrel került meghatározásra és az elektromos kéziszerszámok összehasonlítására ez az érték felhasználható. Ez az érték a rezgési terhelés ideiglenes becsülésére is alkalmas.

A megadott rezgésszint az elektromos kéziszerszám fő alkalmazási területein való használat során fellépő érték. Ha az elektromos kéziszerszámot más alkalmazásokra, eltérő betétszerszámokkal vagy nem kielégítő karbantartás mellett használják, a rezgésszint a fenti értéktől eltérhet. Ez az egész munkaidőre vonatkozó rezgési terhelést lényegesen megnövelheti.

A rezgési terhelés pontos megbecsléséhez figyelembe kell venni azokat az időszakokat is, amikor a berendezés kikap-

csolt állapotban van, vagy amikor be van ugyan kapcsolva, de nem kerül ténylegesen használatra. Ez az egész munkaidőre vonatkozó rezgési terhelést lényegesen csökkentheti. Hozzon kiegészítő biztonsági intézkedéseket a kezelőnek a rezgések hatása elleni védelmére, például: Az elektromos kéziszerszám és a betétszerszámok karbantartása, a kezek melegen tartása, a munkamenetek megszervezése.

## Akkumulátor

A **Bosch** vállalat az akkumulátoros elektromos kéziszerszámokat akkumulátorok nélkül is árusítja. Azt, hogy az Ön elektromos kéziszerszámának szállítási terjedelme egy akkumulátort is magában foglal-e, a csomagolásról lehet leolvasni.

### Az akkumulátor feltöltése

- ▶ **Csak a Műszaki Adatoknál megadott töltőkészüléket használja.** Csak ezek a töltőkészülékek felelnek meg pontosan az Ön elektromos kéziszerszámában alkalmazásra kerülő Li-ion-akkumulátornak.

**Figyelem:** A lítium-ion-akkumulátorok a nemzetközi szállítási előírásoknak megfelelően csak részben feltöltve kerülnek kiszállításra. Az akkumulátor teljes teljesítményének biztosítására az első alkalmazás előtt tölts fel teljesen az akkumulátort.

### Az akkumulátor beszerelése

Tolja be a feltöltött akkumulátort az akkumulátor fogadó egységbe, amíg az érezhetően bepattan.

### Az akkumulátor kivétele

Az akkumulátor eltávolításához nyomja meg az akkumulátor reteszélfeloldó gombot és húzza ki az akkumulátort. **Ne erőltesse a kihúzást.**

### Akkumulátor töltöttségi szint kijelző

Az elektromos kéziszerszám bekapcsolt állapotában az akkumulátor töltöttségi szint kijelző megjeleníti a még rendelkezésre álló akkumulátorkapacitást, illetve túlterhelést.

Az akkumulátor feltöltési szintjelző display félig vagy teljesen benyomott be-/kikapcsoló esetén néhány másodpercig kijelzi az akkumulátor feltöltési szintjét.

LED	Kapacitás
Tartós fény, 3 × zöld	75–100 %
Tartós fény, 2 × zöld	40–75 %
Tartós fény, 1 × zöld	15–40 %
Lassú villogás, 1 × zöld	0–15 %

Ha az akkumulátor töltöttségi szint kijelző piros fényvel villog, az elektromos kéziszerszám túl van terhelve.

A töltési szint kijelző 3 LED-je gyorsan villog, ha az akkumulátor hőmérséklete az üzemi hőmérséklet tartományon kívül van, és/vagy ha a túlterhelés elleni védelem működésbe lépett.

## Tájékoztató az akkumulátor optimális kezeléséhez

Óvja meg az akkumulátort a nedvességtől és a víztől.

Az akkumulátort csak a –20 °C ... 50 °C hőmérséklet tartományban szabad tárolni. Ne hagyja például az akkumulátort nyáron egy gépjárműben.

Ha az akkumulátor feltöltése után a készülék már csak lényegesen rövidebb ideig üzemeltethető, akkor az akkumulátor elhasználódott és ki kell cserélni.

Vegye figyelembe a hulladékba való eltávolítással kapcsolatos előírásokat.

## Összeszerelés

### A tár betöltése (lásd: A1–A2 ábra)

- ▶ **Csak eredeti Bosch gyártmányú tartozékokat használjon.** A tűzőgép precíziós alkatrészei, mint a tár, az ütőfej és a kilövőcsatorna **Bosch** gyártmányú kapcsok kilövése-re vannak optimalizálva. Más gyártó cégek eltérő minőségű és méretű acélalkatrészeket használnak.

Az utántöltés kijelzés kímlelőablakán **(11)** látható, hogy van-e még kapocs, ill. szeg a tárban.

- Fordítsa meg az elektromos kéziszerszámot.
- Nyomja meg a **(8)** reteszélfeloldót és húzza ki hátrafelé a **(9)** tárat.
- Tegye be a **(14)** kapocsszalagot, illetve a **(15)** szögcszalagot.

A **(15)** szögcszalag behelyezésekor tartsa a tűzőgépet kisére ferde helyzetben, hogy a szögek felfeküdjenek az oldalfalra. Figyelje a jelölést.

- Tolja vissza a **(9)** tárat, amíg az bepattan a helyére.

- ▶ **A magazin felnyitásakor, megtöltések és lezárásakor ne alkalmazzon erőszakot.**

## Üzemeltetés

### Üzembe helyezés

A mozgatható **(1)** tűzőorral összekapcsolt kioldó reteszelő meggátolja egy lövés akaratlan kioldását, ha véletlenül megnyomja a **(2)** kioldót.

### Be- és kikapcsolás (Egyenkénti kioldás)

- A **(1)** tűzőorrot **először** nyomja szorosan a munkadarabra, hogy az teljesen nyomódjon be.
- Tartsa fenn a készülékre gyakorolt nyomást és nyomja meg röviden a **(2)** kioldót.
- Miután a készülék teljesen elvégezte a tűzést, engedje el a **(2)** kioldót és emelje le a **(1)** tűzőorrot a munkadararról.

### Be- és kikapcsolás (Érintésre történő kioldás)

- **Gyors munkához** tartsa benyomva a **(2)** kioldót. Nyomja rá a **(1)** tűzőorrot a munkadarabra, amíg ki nem oldódik az első lövés. Tegye fel a tűzőgépet a következő



pontra és ismét nyomja rá szorosan a **(1)** tűzőrrort a munkadarabra.

### Az ütőerő előválasztása

**Megjegyzés:** Mindig próbálja ki először egy anyagmaradékon a beállított ütőerőt. Az optimális ütőerő beállítást csak gyakorlati próbákkal lehet meghatározni.

Az alábbi táblázatban található adatok javasolt értékek.

A **(4)** ütőerő előválasztó szabályozókerékkel az ütőerő több fokozatban beállítható.

Figyelje az elektromos kéziszerszám **(3)** ütőerő előválasztási jelölését.

A szükséges ütőerő a kapcsok, illetve szögek hosszától és az anyag keménységétől függ.

### A szabályozókerék beállítási tartománya



Alap		
Puhafa (fenyő)	1–4	4
Keményfa (bükfa)	5–8	8
Forgácslapok	3–8	5
Lécbetétes bútortlap	3–8	6

### Munkavégzéssel kapcsolatos tudnivalók

► **Ezzel az elektromos kéziszerszámmal nem lehet 19 mm-es kapcsokat használni. Ezért az elektromos kéziszerszámot a mennyezetborításokhoz használt profilfa- vagy fugakapcsok belövésére ne használja.**

Az ütőfej elkopásának csökkentésére ne hozza működésbe kapcsok, illetve szögek nélkül a készüléket.

A munkák befejezése után állítsa be a **(4)** ütőerő előválasztó gombot egy alacsony ütőerőre, hogy ezzel lecsökkentse a feszítőrugó feszültségét.

Óvatosan tegye fel a **(1)** tűzőrrort. A puha munkadarabokat (pl. fenyőfa) a túl erős rányomás megrongálhatja.

Az elektromos kéziszerszám állandó terhelés mellett rövid ideig üzemeltethető, legfeljebb 10 percig. Tartós üzemben felhevül. A felmelegedés során a készülék teljesítménye csökken.

Max. 10 perc üzemeltetés után állítsa le és hagyja lehűlni az elektromos kéziszerszámot.

### Beékelődött kapcsok eltávolítása

► **Az elektromos kéziszerszámon végzendő bármely munka megkezdése előtt vegye ki abból az akkumulátort.**

– Fordítsa meg az elektromos kéziszerszámot.

– Nyomja meg a **(8)** reteszelés feloldót és húzza ki hátrafelé a **(9)** tárat.

– Távolítsa el a beékelődött kapcsot. Szükség esetén használjon erre a célra egy fogót.

– Tolja vissza a **(9)** tárat, amíg az bepattan a helyére.

► **A tárat időben tölts fel.** Előfordulhat, hogy a kapcsok beékelődésének egy túl rövid kapcsolsszalag az oka.

### Tartozék papírlapok tűzéséhez és egyenletes távolságban történő tűzéshez

A különleges tartozékkal az elektromos kéziszerszám papír tűzésére, illetve az anyag élétől egyenletes távolságban történő tűzésre használható. A tartozékok csak a **UniversalTacker 18V-14** típusúhoz alkalmas.

– A **(13) papírtűzővel** legfeljebb 80 lapot lehet összefűzni.

– A **távtartóval (13)** hat fokozatban állíthatja be a kapocs vagy szeg anyag élétől egyenlő távolságban történő belövését 1 cm és 11 cm között.

**Megjegyzés:** a tár **(9)** feltöltéséhez a papírtűzőt/ távtartót **(13)** le kell szerelni az elektromos kéziszerszámról.

### Papírlapok tűzése (lásd B1–B2 ábra)

**Figyelem:** A fűzőgépkapcsok stabilabbak a kereskedelemben szokványosan kapható fűzőkapcsoknál és az előbbieket nehezebben lehet a papírból ismét eltávolítani.

A kapcsok hosszára vonatkozó javaslatok	Lapok száma (papír: 80 g/m <sup>2</sup> )
6 mm	2–20
8 mm	10–40
10 mm	20–60
12 mm	30–80

– Az ütőerőt állítsa a legnagyobb fokozatra.

– Helyezzen be a megfelelő **(14)** kapcsolsszalagot.

– Pattintsa be egymás után a **(13)** papírtűző/távtartó kiemelkedéseit az **(11)** elektromos kéziszerszám papírtűző számára kialakított mélyedéseibe.

Figyeljen arra, hogy csak az 1. mélyedés alkalmas a papír tűzéséhez.

– Tegye be a papírköteget a **(13)** papírtűzőbe/távtartóba és állítsa be a tűzőrrort az összefűzésre kerülő papírterület fölé.

– Nyomja erőteljesen le az elektromos kéziszerszámot, amíg a **(1)** tűzőrrort teljesen benyomódik.

– Tartsa fenn a készülékre gyakorolt nyomást és nyomja meg röviden a **(2)** kioldót.

– Miután a készülék teljesen behajotta a kapcsot, engedje el a **(2)** kioldót és emelje le a **(1)** tűzőrrort a papírkötegről.

### Tűzés az anyag szélétől egyenlő távolságban (lásd C1–C2 ábra)

**Megjegyzés:** a távtartót **(13)** az egyenlő távolságban történő tűzéshez az elektromos kéziszerszám **(10)** mélyedéseibe be kell pattintani.

2-7. mélyedés (10)	Távolság
2. mélyedés	1 cm
3. mélyedés	3 cm
4. mélyedés	5 cm
5. mélyedés	7 cm
6. mélyedés	9 cm
7. mélyedés	11 cm

- Helyezzen be a megfelelő **(14)** kapocsszalagot vagy **(15)** szegszalagot.
- Pattintsa a papírtűző/távtartó **(13)** kiemelkedéseit egymás után az elektromos kéziszerszám mélyedéseibe **(10)**, míg az anyag élétől a megfelelő távolságot nem biztosítja. Vegye figyelembe, hogy az 1. mélyedés nem alkalmas az egyenlő távolságban történő tűzéshez.
- Nyomja a papírtűző/távtartó **(13)** rugalmas alsó oldalát az elektromos kéziszerszám irányába, míg bereteszel.
- Az elektromos kéziszerszámot vezesse laposan a munkadarabra, míg a munkadarab éle a papírtűző/távtartó elülső éléhez **(13)** nem ütközik.
- Nyomja erőteljesen le az elektromos kéziszerszámot, amíg a **(1)** tűzőorr teljesen benyomódik.
- Tartsa fenn a készülékre gyakorolt nyomást és nyomja meg röviden a **(2)** kioldót.
- Miután a készülék teljesen behajította a kapcsot/szeget, engedje el a **(2)** kioldót és tolja a **(1)** tűzőorrat a munkadarab éle mentén.
- Helyezze be a következő kapcsot vagy szeget.

## Karbantartás és szerviz

### Karbantartás és tisztítás

- ▶ **Az elektromos kéziszerszámon végzendő minden munka (például karbantartás, szerszámcsere, stb.) megkezdése előtt, valamint szállításhoz és tároláshoz vegye ki az akkumulátort az elektromos kéziszerszám-ból.** Ellenkező esetben a be-/kikapcsoló véletlen megérintésekor bekapcsolódó készülék sérüléseket okozhat.
- ▶ **Tartsa mindig tisztán az elektromos kéziszerszámot és annak szellőzőnyílásait, hogy jól és biztonságosan dolgozhasson.**

### Vevőszolgálat és alkalmazási tanácsadás

A vevőszolgálat a terméke javításával és karbantartásával, valamint a pótalkatrészekkel kapcsolatos kérdésekre szívesen válaszol. A pótalkatrészekkel kapcsolatos robbantott ábrák és egyéb információk a következő címen találhatóak:

**www.bosch-pt.com**

A Bosch Alkalmazási Tanácsadó Team a termékeinkkel és azok tartozékaiival kapcsolatos kérdésekben szívesen nyújt segítséget.

Ha kérdései vannak vagy pótalkatrészeket szeretne rendelni, okvetlenül adja meg a termék típusabláján található 10-jegyű cikkszámot.

### Magyarország

Robert Bosch Kft.  
1103 Budapest  
Gyömrői út. 120.

A [www.bosch-pt.hu](http://www.bosch-pt.hu) oldalon online megrendelheti készülékének javítását.

Tel.: +36 1 879 8502

Fax: +36 1 879 8505

[info.bsc@hu.bosch.com](mailto:info.bsc@hu.bosch.com)

[www.bosch-pt.hu](http://www.bosch-pt.hu)

### További szerviz-címek itt találhatók:

[www.bosch-pt.com/serviceaddresses](http://www.bosch-pt.com/serviceaddresses)

### Szállítás

A javasolt lítium-ion akkumulátorokra a veszélyes árukra vonatkozó követelmények érvényesek. A felhasználók az akkumulátorokat a közúti szállításban minden további nélkül szállíthatják.

Ha az akkumulátorok szállításával harmadik személyt (például: légi vagy egyéb szállító vállalatot) bíznak meg, akkor figyelembe kell venni a csomagolásra és a megjelölésre vonatkozó különleges követelményeket. Ebben az esetben a küldemény előkészítésébe be kell vonni egy veszélyes áru szakembert.

Csak akkor küldje el az akkumulátort, ha a háza nincs megromlódva. Ragassza le a nyitott érintkezőket és csomagolja be úgy az akkumulátort, hogy az a csomagoláson belül ne mozoghasson. Vegye figyelembe az adott országon belüli, az előbbieknél esetleg szigorúbb helyi előírásokat.

### Eltávolítás



Az elektromos kéziszerszámokat, az akkumulátorokat, a tartozékokat és a csomagolást a környezetvédelmi szempontoknak megfelelően kell újrafelhasználásra előkészíteni.



Ne dobja ki az elektromos kéziszerszámokat és az akkumulátorokat/elemeket a háztartási szemétkébe!

### Csak az EU-tagországok számára:

Az elektromos és elektronikus berendezések hulladékairól szóló 2012/19/EU európai irányelvnek és a nemzeti jogba való átültetésének megfelelően a már nem használható elektromos kéziszerszámokat és a 2006/66/EK európai irányelvnek megfelelően a már nem használható akkumulátorokat/ elemeket külön össze kell gyűjteni és a környezetvédelmi szempontoknak megfelelően kell újrafelhasználásra leadni. Szakszerűtlen ártalmatlanítás esetén a már használhatatlan elektromos és elektronikus készülékek a bennük esetleg található veszélyes anyagok következtében káros hatással lehetnek a környezetre és az emberek egészségére.

### Akkumulátorok/elemek:

#### Li-ion:

Kérjük vegye figyelembe a Szállítás fejezetben található tájékoztatót (lásd „Szállítás”, Oldal 109).

## Русский

### Только для стран Евразийского экономического союза (Таможенного союза)

В состав эксплуатационных документов, предусмотренных изготовителем для продукции, могут входить настоящее руководство по эксплуатации, а также приложения. Информация о подтверждении соответствия содержится в приложении.

Информация о стране происхождения указана на корпусе изделия и в приложении.

Дата изготовления указана на последней странице обложки Руководства.

Контактная информация относительно импортера содержится на упаковке.

#### Срок службы изделия

Срок службы изделия составляет 7 лет. Не рекомендуется к эксплуатации по истечении 5 лет хранения с даты изготовления без предварительной проверки (дату изготовления см. на этикетке).

Указанный срок службы действителен при соблюдении потребителем требований настоящего руководства.

#### Перечень критических отказов

- не использовать при сильном искрении
- не использовать при появлении сильной вибрации
- не использовать с перебитым или оголённым электрическим кабелем
- не использовать при появлении дыма непосредственно из корпуса изделия

#### Возможные ошибочные действия персонала

- не использовать с поврежденной рукояткой или поврежденным защитным кожухом
- не использовать на открытом пространстве во время дождя
- не включать при попадании воды в корпус

#### Критерии предельных состояний

- перетёрт или повреждён электрический кабель
- поврежден корпус изделия

#### Тип и периодичность технического обслуживания

- Рекомендуется очистить инструмент от пыли после каждого использования.

#### Хранение

- необходимо хранить в сухом месте
- необходимо хранить вдали от источников повышенных температур и воздействия солнечных лучей
- при хранении необходимо избегать резкого перепада температур
- хранение без упаковки не допускается
- подробные требования к условиям хранения смотрите в ГОСТ 15150-69 (Условие 1)

- Хранить в упаковке предприятия – изготовителя в складских помещениях при температуре окружающей среды от +5 до +40 °С. Относительная влажность воздуха не должна превышать 80 %.

#### Транспортировка

- категорически не допускается падение и любые механические воздействия на упаковку при транспортировке
- при разгрузке/погрузке не допускается использование любого вида техники, работающей по принципу зажима упаковки
- подробные требования к условиям транспортировки смотрите в ГОСТ 15150-69 (Условие 5)
- Транспортировать при температуре окружающей среды от –50 °С до +50 °С. Относительная влажность воздуха не должна превышать 100 %.

## Указания по технике безопасности

### Общие указания по технике безопасности для электроинструментов

**⚠ ПРЕДУПРЕЖДЕНИЕ** Прочитайте все указания по технике безопасности, инструкции, иллюстрации и спецификации, предоставленные вместе с настоящим электроинструментом. Несоблюдение каких-либо из указанных ниже инструкций может стать причиной поражения электрическим током, пожара и/или тяжелых травм.

### Сохраняйте эти инструкции и указания для будущего использования.

Использованное в настоящих инструкциях и указаниях понятие «электроинструмент» распространяется на электроинструмент с питанием от сети (с сетевым шнуром) и на аккумуляторный электроинструмент (без сетевого шнура).

#### Безопасность рабочего места

- ▶ **Содержите рабочее место в чистоте и хорошо освещенным.** Беспорядок или неосвещенные участки рабочего места могут привести к несчастным случаям.
- ▶ **Не работайте с электроинструментами во взрывоопасной атмосфере, напр., содержащей горючие жидкости, воспламеняющиеся газы или пыль.** Электроинструменты искрят, что может привести к воспламенению пыли или паров.
- ▶ **Во время работы с электроинструментом не допускайте близко к Вашему рабочему месту детей и посторонних лиц.** Отвлечшись, Вы можете потерять контроль над электроинструментом.
- ▶ Оборудование предназначено для работы в бытовых условиях, коммерческих зонах и общественных местах, производственных зонах с малым электропотреблением, без воздействия вредных и опасных производственных факторов. Оборудование предназначено для эксплуатации без постоянного присутствия обслуживающего персонала.

## Электробезопасность

- ▶ **Штепсельная вилка электроинструмента должна подходить к штепсельной розетке. Ни в коем случае не вносите изменения в штепсельную вилку. Не применяйте переходные штекеры для электроинструментов с защитным заземлением.** Изменяемые штепсельные вилки и подходящие штепсельные розетки снижают риск поражения электротоком.
- ▶ **Предотвращайте телесный контакт с заземленными поверхностями, как то: с трубами, элементами отопления, кухонными плитами и холодильниками.** При заземлении Вашего тела повышается риск поражения электротоком.
- ▶ **Защищайте электроинструмент от дождя и сырости.** Проникновение воды в электроинструмент повышает риск поражения электротоком.
- ▶ **Не разрешается использовать шнур не по назначению. Никогда не используйте шнур для транспортировки или подвески электроинструмента, или для извлечения вилки из штепсельной розетки. Защищайте шнур от воздействия высоких температур, масла, острых кромок или подвижных частей электроинструмента.** Поврежденный или спутанный шнур повышает риск поражения электротоком.
- ▶ **При работе с электроинструментом под открытым небом применяйте пригодные для этого кабели-удлинители.** Применение пригодного для работы под открытым небом кабеля-удлинителя снижает риск поражения электротоком.
- ▶ **Если невозможно избежать применения электроинструмента в сыром помещении, подключайте электроинструмент через устройство защитного отключения.** Применение устройства защитного отключения снижает риск электрического поражения.

## Безопасность людей

- ▶ **Будьте внимательными, следите за тем, что делаете, и продуманно начинайте работу с электроинструментом. Не пользуйтесь электроинструментом в усталом состоянии или под воздействием наркотиков, алкоголя или лекарственных средств.** Один момент невнимательности при работе с электроинструментом может привести к серьезным травмам.
- ▶ **Применяйте средства индивидуальной защиты. Всегда носите защитные очки.** Использование средств индивидуальной защиты, как то: защитной маски, обуви на нескользящей подошве, защитного шлема или средств защиты органов слуха, в зависимости от вида работы с электроинструментом снижает риск получения травм.
- ▶ **Предотвращайте непреднамеренное включение электроинструмента. Перед тем как подключить электроинструмент к сети и/или к аккумулятору, поднять или перенести электроинструмент, убедитесь, что он выключен.** Удержание пальца на выключателе при транспортировке электроинструмента

и подключение к сети питания включенного электроинструмента чревато несчастными случаями.

- ▶ **Убирайте установочный инструмент или гаечные ключи до включения электроинструмента.** Инструмент или ключ, находящийся во вращающейся части электроинструмента, может привести к травмам.
- ▶ **Не принимайте неестественное положение корпуса тела. Всегда занимайте устойчивое положение и сохраняйте равновесие.** Благодаря этому Вы можете лучше контролировать электроинструмент в неожиданных ситуациях.
- ▶ **Носите подходящую рабочую одежду. Не носите широкую одежду и украшения. Держите волосы и одежду вдали от подвижных деталей.** Широкая одежда, украшения или длинные волосы могут быть затянуты вращающимися частями.
- ▶ **При наличии возможности установки пылеотсасывающих и пылесборных устройств проверяйте их присоединение и правильное использование.** Применение пылеотсоса может снизить опасность, создаваемую пылью.
- ▶ **Хорошее знание электроинструментов, полученное в результате частого их использования, не должно приводить к самоуверенности и игнорированию техники безопасности обращения с электроинструментами.** Одно небрежное действие за долю секунды может привести к серьезным травмам.
- ▶ **ВНИМАНИЕ!** В случае возникновения перебоя в работе электроинструмента вследствие полного или частичного прекращения энергоснабжения или повреждения цепи управления энергоснабжением установите выключатель в положение Выкл., убедившись, что он не заблокирован (при его наличии). Отключите сетевую вилку от розетки или отсоедините съемный аккумулятор. Этим предотвращается неконтролируемый повторный запуск.
- ▶ **Квалифицированный персонал в соответствии с настоящим руководством подразумевает лиц, которые знакомы с регулировкой, монтажом, вводом эксплуатацию обслуживанием электроинструмента.**
- ▶ **К работе с электроинструментом допускаются лица не моложе 18 лет, изучившие техническое описание, инструкцию по эксплуатации и правила безопасности.**
- ▶ **Изделие не предназначено для использования лицами (включая детей) с пониженными физическими, чувственными или умственными способностями или при отсутствии у них жизненного опыта или знаний, если они не находятся под контролем или не проинструктированы об использовании электроинструмента лицом, ответственным за их безопасность.**

## Применение электроинструмента и обращение с ним

- ▶ **Не перегружайте электроинструмент. Используйте для работы соответствующий специальный электроинструмент.** С подходящим электроинструментом Вы работаете лучше и надежнее в указанном диапазоне мощности.

- ▶ **Не работайте с электроинструментом при неисправном выключателе.** Электроинструмент, который не поддается включению или выключению, опасен и должен быть отремонтирован.
- ▶ **Перед тем как настраивать электроинструмент, заменять принадлежности или убирать электроинструмент на хранение, отключите штепсельную вилку от розетки сети и/или выньте, если это возможно, аккумулятор.** Эта мера предосторожности предотвращает непреднамеренное включение электроинструмента.
- ▶ **Храните электроинструменты в недоступном для детей месте. Не разрешайте пользоваться электроинструментом лицам, которые не знакомы с ним или не читали настоящих инструкций.** Электроинструменты опасны в руках неопытных лиц.
- ▶ **Тщательно ухаживайте за электроинструментом и принадлежностями. Проверяйте безупречную функцию и ход движущихся частей электроинструмента, отсутствие поломок или повреждений, отрицательно влияющих на функцию электроинструмента. Поврежденные части должны быть отремонтированы до использования электроинструмента.** Плохое обслуживание электроинструментов является причиной большого числа несчастных случаев.
- ▶ **Держите режущий инструмент в заточенном и чистом состоянии.** Заботливо ухоженные режущие инструменты с острыми режущими кромками режут легче.
- ▶ **Применяйте электроинструмент, принадлежности, рабочие инструменты и т. п. в соответствии с настоящими инструкциями. Учитывайте при этом рабочие условия и выполняемую работу.** Использование электроинструментов для непредусмотренных работ может привести к опасным ситуациям.
- ▶ **Держите ручки и поверхности захвата сухими и чистыми, следите чтобы на них не было жидкой или консистентной смазки.** Скользкие ручки и поверхности захвата препятствуют безопасному обращению с инструментом и не дают надежно контролировать его в непредвиденных ситуациях.

#### Применение и обслуживание аккумуляторного инструмента

- ▶ **Заряжайте аккумуляторы только в зарядных устройствах, рекомендуемых изготовителем.** Зарядное устройство, предусмотренное для определенного вида аккумуляторов, может привести к пожарной опасности при использовании его с другими аккумуляторами.
- ▶ **Применяйте в электроинструментах только предусмотренные для этого аккумуляторы.** Использование других аккумуляторов может привести к травмам и пожарной опасности.
- ▶ **Защищайте неиспользуемый аккумулятор от канцелярских скрепок, монет, ключей, гвоздей, вин-**

**тов и других маленьких металлических предметов, которые могут замкнуть полюса.** Короткое замыкание полюсов аккумулятора может привести к ожогам или пожару.

- ▶ **При неправильном использовании из аккумулятора может потечь жидкость. Избегайте соприкосновения с ней. При случайном контакте промойте соответствующее место водой. Если эта жидкость попадет в глаза, то дополнительно обратитесь к врачу.** Вытекающая аккумуляторная жидкость может привести к раздражению кожи или к ожогам.
- ▶ **Не используйте поврежденные или измененные аккумуляторы или инструменты.** Поврежденные или измененные аккумуляторы могут повести себя непредсказуемо, что может привести к возгоранию, взрыву или риску получения травмы.
- ▶ **Не кладите аккумулятор или инструмент в огонь и не подвергайте их воздействию высоких температур.** Огонь или температура выше 130 °C могут привести к взрыву.
- ▶ **Выполняйте все инструкции по зарядке и не заряжайте аккумулятор или инструмент при температуре, выходящей за указанный в инструкции диапазон.** Неправильная зарядка или зарядка при температурах, выходящих за указанный диапазон, могут повредить батарею и повысить риск возгорания.

#### Сервис

- ▶ **Ремонт электроинструмента должен выполняться только квалифицированным персоналом и только с применением оригинальных запасных частей.** Этим обеспечивается безопасность электроинструмента.
- ▶ **Никогда не обслуживайте поврежденные аккумуляторы.** Обслуживать аккумуляторы разрешается только производителю или авторизованной сервисной организации.

#### Указания по технике безопасности для скобозабивных пистолетов

- ▶ **Всегда исходите из того, что в электроинструменте находятся скобы.** Неосторожное обращение со скобозабивным пистолетом может привести к неожиданному выталкиванию скоб, что чревато травмами.
- ▶ **Не наводите электроинструмент на себя и других находящихся поблизости лиц.** В результате неожиданного приведения в действие происходит выталкивание скобы, что может привести к травмам.
- ▶ **Не приводите электроинструмент в действие до тех пор, пока он не будет плотно приставлен к обрабатываемой заготовке.** При отсутствии контакта между электроинструментом и заготовкой возможно отскакивание скобы от места закрепления.
- ▶ **При заклинивании скобы в электроинструменте отсоедините электроинструмент от источника питания.** Если скобозабивной пистолет подключен к источнику питания, при удалении застрявшей скобы он может быть случайно приведен в действие.

- ▶ **Будьте осторожны при вытягивании застрявшей скобы.** Механизм может находиться на взводе и скоба может быть с силой вытолкнута, когда Вы будете пытаться убрать застрявшую скобу.
- ▶ **Не используйте этот скобозабивной пистолет для закрепления электропроводки.** Он не предназначен для прокладки электропроводки, может повредить изоляцию электрокабеля и привести к электрическому удару и опасности возникновения пожара.
- ▶ **Используйте соответствующие металлоискатели для нахождения спрятанных в стене труб или проводки или обращайтесь за справкой в местное коммунальное предприятие.** Контакт с электропроводкой может привести к пожару и поражению электротоком. Повреждение газопровода может привести к взрыву. Повреждение водопровода ведет к нанесению материального ущерба.
- ▶ **При повреждении и ненадлежащем использовании аккумулятора может выделиться газ. Аккумулятор может возгораться или взорваться.** Обеспечьте приток свежего воздуха и при возникновении жалоб обратитесь к врачу. Газы могут вызвать раздражение дыхательных путей.
- ▶ **Не вскрывайте аккумулятор.** При этом возникает опасность короткого замыкания.
- ▶ **Острыми предметами, как напр., гвоздем или отверткой, а также внешним силовым воздействием можно повредить аккумуляторную батарею.** Это может привести к внутреннему короткому замыканию, возгоранию с задымлением, взрыву или перегреву аккумуляторной батареи.
- ▶ **Используйте аккумуляторную батарею только в изделиях изготовителя.** Только так аккумулятор защищен от опасной перегрузки.



**Защищайте аккумуляторную батарею от высоких температур, напр., от длительного нагревания на солнце, от огня, грязи, воды и влаги.** Существует опасность взрыва и короткого замыкания.

## Описание продукта и услуг



**Прочтите все указания и инструкции по технике безопасности.** Несоблюдение указаний по технике безопасности и инструкций может привести к поражению электрическим током, пожару и/или тяжелым травмам.

Пожалуйста, соблюдайте иллюстрации в начале руководства по эксплуатации.

### Применение по назначению

Данный электроинструмент предназначен для скрепления ткани, кожи, картона, фольги, изоляционного материала и аналогичных материалов с мягкой поверхностью, например древесины и аналогичных материалов.

Электроинструмент не подходит для обшивки потолков и стен.

### Изображенные составные части

Нумерация представленных компонентов выполнена по изображению на странице с иллюстрациями.

- (1) Носик скобозабивателя
- (2) Спусковой механизм
- (3) Маркировка числа ударов
- (4) Регулировочное колесико числа ударов
- (5) Рукоятка (с изолированной поверхностью)
- (6) Аккумуляторная батарея
- (7) Индикатор заряда аккумуляторной батареи
- (8) Кнопка разблокировки магазина
- (9) Магазин
- (10) Углубления для распорного элемента
- (11) Индикатор заполнения магазина/углубление под степлер для бумаги
- (12) Отверстие для выхода скобы/гвоздя
- (13) Степлер для бумаги/распорный элемент<sup>a)</sup>
- (14) Обойма скоб<sup>a)</sup>
- (15) Лента с гвоздями<sup>a)</sup>

a) **Изображенные или описанные принадлежности не входят в стандартный объем поставки. Полный ассортимент принадлежностей см. в нашей программе принадлежностей.**

### Технические данные

Аккумуляторный скобозабиватель	UniversalTacker 18V-14	
Товарный номер	3 603 BA7 0..	
Число ударов	уд./мин	30
<b>Крепеж</b>		
Обойма скоб		Тип 53
- Ширина	мм	11,4
- Длина	мм	6-14
Лента с гвоздями		Тип 48
- Длина	мм	14
Вместимость магазина, макс.		140
Масса согласно EPTA-Procedure 01:2014 <sup>A)</sup>	кг	1,8 (1,5 A-ч) – 2,1 (6,0 A-ч)
Допустимая температура внешней среды		
- во время зарядки	°C	0 ... +35
- Во время эксплуатации <sup>B)</sup> и во время хранения	°C	-20 ... +50
Рекомендуемые аккумуляторы		PBA 18V...W-



### Аккумуляторный скобо-забиватель UniversalTacker 18V-14

Рекомендуемые зарядные устройства<sup>C)</sup> AL 18...

- A) в зависимости от используемой аккумуляторной батареи  
 B) Ограниченная мощность при температуре <0 °C.  
 C) Следующие зарядные устройства несовместимы с аккумулятором PBA: AL 1814 CV, AL 1820 CV, AL 1860 CV

### Данные по шуму и вибрации

Шумовая эмиссия определена в соответствии с **EN 60745-2-16**.

A-взвешенный уровень шума от электроинструмента составляет обычно: уровень звукового давления **84 дБ(A)**; уровень звуковой мощности **95 дБ(A)**. Погрешность **K = 3 дБ**.

### Применяйте средства защиты органов слуха!

Суммарная вибрация  $a_h$  (векторная сумма трех направлений) и погрешность **K** определены в соответствии с **EN 60745-2-16**:

$$a_h < 2,8 \text{ м/с}^2, K = 1,5 \text{ м/с}^2.$$

Указанное в настоящих инструкциях значение уровня вибрации измерено по стандартной методике измерения и может быть использовано для сравнения электроинструментов. Он пригоден также для предварительной оценки вибрационной нагрузки.

Уровень вибрации указан для основных видов работы с электроинструментом. Однако если электроинструмент будет использован для выполнения других работ с применением рабочих инструментов, не предусмотренных изготовителем, или техническое обслуживание не будет отвечать предписаниям, то уровень вибрации может быть иным. Это может значительно повысить вибрационную нагрузку в течение всей продолжительности работы.

Для точной оценки вибрационной нагрузки в течение определенного временного интервала нужно учитывать также и время, когда инструмент выключен или, хотя и включен, но не находится в работе. Это может значительно сократить нагрузку от вибрации в расчете на полное рабочее время.

Предусмотрите дополнительные меры безопасности для защиты оператора от воздействия вибрации, например: техническое обслуживание электроинструмента и рабочих инструментов, меры по поддержанию рук в тепле, организация технологических процессов.

## Аккумулятор

В **Bosch** можно приобрести аккумуляторные электроинструменты даже без аккумулятора. На упаковке указано, входит ли аккумулятор в комплект поставки вашего электроинструмента.

### Зарядка аккумулятора

- **Пользуйтесь только зарядными устройствами, указанными в технических параметрах.** Только эти за-

рядные устройства пригодны для литиево-ионного аккумулятора Вашего электроинструмента.

**Указание:** В соответствии с международными правилами перевозки литий-ионные аккумуляторы поставляются частично заряженными. Для обеспечения максимальной мощности аккумулятора зарядите его полностью перед первым применением.

### Установка аккумулятора

Вставьте заряженный аккумулятор в гнездо для аккумулятора до щелчка.

### Извлечение аккумулятора

Чтобы извлечь аккумуляторную батарею, нажмите на кнопку разблокировки аккумулятора и извлеките его. **Не применяйте при этом силы.**

### Индикатор заряженности аккумуляторной батареи

При включенном электроинструменте индикатор заряда аккумулятора предоставляет информацию о степени заряженности аккумулятора/перегрузке в течение нескольких секунд.

При наполовину или полностью нажатом выключателе индикатор заряда аккумуляторной батареи на протяжении нескольких секунд показывает уровень заряженности аккумулятора.

Светодиод	Емкость
Непрерывный свет 3 зеленых светодиодов	75–100 %
Непрерывный свет 2 зеленых светодиодов	40–75 %
Непрерывный свет 1 зеленого светодиода	15–40 %
Медленное мигание 1 зеленого светодиода	0–15 %

Если индикатор заряда аккумулятора мигает красным светом, это свидетельствует о перегрузке электроинструмента.

3 светодиода индикатора заряда начинают быстро мигать, если температура аккумуляторной батареи вышла за пределы допустимого рабочего диапазона и/или если сработала защита от перегрузки.

### Указания по оптимальному обращению с аккумулятором

Защищайте аккумулятор от влаги и воды.

Храните аккумулятор только в диапазоне температур от -20 °C до 50 °C. Не оставляйте аккумулятор летом в автомобиле.

Значительное сокращение продолжительности работы после заряда свидетельствует о старении аккумулятора и указывает на необходимость его замены.

Учитывайте указания по утилизации.

## Сборка

### Заполнение магазина (см. рис. A1–A2)

- ▶ **Используйте только оригинальные Bosch принадлежности.** Прецизионные детали скобозабивателя, такие как магазин, толкатель и спусковой канал подходят для использования скоб **Bosch**. Другие изготовители применяют другие марки стали и размеры.

Через окошко для контроля индикатора заполнения магазина (**11**) можно увидеть, остались ли в магазине скобы или гвозди.

- Переверните электроинструмент.
- Нажмите кнопку разблокировки магазина (**8**) и извлеките магазин (**9**), потянув назад.
- Вставьте обойму скоб (**14**) или ленту с гвоздями (**15**). Вставляя ленту с гвоздями (**15**) держите скобозабиватель под небольшим углом, чтобы гвозди касались боковой стенки. Следите, чтобы объем заполнения не превышал уровень маркировки.
- Вставьте магазин (**9**) обратно до фиксации.

- ▶ **Не применяйте силу при открытии, наполнении и закрытии магазина.**

## Работа с инструментом

### Включение электроинструмента

Блокировка спускового крючка в сочетании с подвижным носиком скобозабивного пистолета (**1**) предотвращает непреднамеренное срабатывание при случайном нажатии на спусковой крючок (**2**).

### Включение/выключение (по отдельности)

- (**1**) **Сначала** плотно прижмите носик скобозабивателя к заготовке, полностью вдавив его в материал.
- Удерживайте инструмент надавливая и нажмите на спусковой крючок (**2**).
- После полного забивания, отпустите спусковой крючок (**2**) и поднимите носик скобозабивателя (**1**) от заготовки.

### Включение/выключение (контактное срабатывание)

- Чтобы **работать быстрее** вы можете удерживать спусковой механизм (**2**) нажатым. Плотно прижмите носик скобозабивателя (**1**) к заготовке перед выстрелом. Переставьте носик скобозабивателя (**1**) в другое положение и снова прижмите его к заготовке.

### Число ударов

**Указание:** Всегда сначала проверяйте установленную силу удара на фрагменте материала. Оптимальную настройку силы удара можно определить только путем практических испытаний.

Данные в следующей таблице являются рекомендуемыми значениями.

С помощью регулировочного колесика (**4**) для предварительного выбора силы удара вы можете заранее выбрать необходимый уровень силы удара.

Соблюдайте при этом маркировку (**3**) предварительного выбора числа ударов на электроинструменте.

Требуемая сила удара зависит от длины скоб или гвоздей, а также прочности материала.

### Диапазон регулировки регулировочного колёсика



Основание		
Мягкая древесина (сосна)	1–4	4
Твердая древесина (бук)	5–8	8
Древесно-стружечная плита	3–8	5
Столярные плиты	3–8	6

### Указания по применению

- ▶ **Скобы 19 мм не подходят для использования с этим электроинструментом. Поэтому не пользуйтесь этим электроинструментом для обшивки потолков с помощью захватных устройств и когтей для вагонки.**

В целях меньшего износа бойка сократите число холостых спусков.

После завершения работы установите силу удара на установочном колёсике предварительного выбора силы удара (**4**) низкое значение, чтобы ослабить натяжную пружину.

Установите носик скобозабивного пистолета (**1**), соблюдая осторожность. Мягкие заготовки (например, сосновая древесина) могут повредиться, если на них сильно нажимать.

Электроинструмент рассчитан на кратковременный режим работы с макс. продолжительностью работы до 10 минут при постоянной нагрузке. При продолжительной работе инструмент нагревается. При нагревании мощность инструмента снижается.

Выключите электроинструмент не позднее, чем через 10 минут работы и дайте ему остыть.

### Удаление застрявшей скобы

- ▶ **До начала любых работ с электроинструментом, выньте из него аккумулятор.**

- Переверните электроинструмент.
- Нажмите кнопку разблокировки магазина (**8**) и извлеките магазин (**9**), потянув назад.

- Удалите застрявшую скобу. Для этого при необходимости используйте плоскогубцы.
- Вставьте магазин (9) обратно до фиксации.
- ▶ **Своевременно заполняйте магазин.** Слишком короткая обойма скоб может быть причиной их застревания.

### Принадлежность для скрепления бумаги и равномерного распределения скоб

Со специальной насадкой электроинструмент можно использовать для скрепления бумаги и для скрепления/сшивания на равном расстоянии от края материала. Принадлежность подходит только для **UniversalTacker 18V-14**.

- С помощью **степлера для бумаги (13)** можно скреплять до 80 листов бумаги.
- С помощью **распорного элемента (13)** можно установить равное расстояние от 1 до 11 см (в 6 шагов) от края материала для скрепляемой заготовки.

**Указание:** чтобы заполнить магазин (9), сначала следует снять степлер для бумаги/распорный элемент (13) с электроинструмента.

### Скрепление бумаги (см. рис. В1–В2)

**Указание:** скобы скобозабивателя более прочные, чем стандартные, поэтому их трудно извлечь из бумаги.

Рекомендованная длина скоб	Количество листов (плотность бумаги 80 г/м <sup>2</sup> )
6 мм	2–20
8 мм	10–40
10 мм	20–60
12 мм	30–80

- Установите максимально высокий уровень силы удара.
- Вставьте обойму подходящих скоб (14).
- Один за другим вставьте носики степлера для бумаги/распорного элемента (13) в углубления под степлер для бумаги (11) на электроинструменте. Обратите внимание, что только отверстие 1 подходит для скрепления бумаги.
- Поместите стопку бумаги в степлер для бумаги/распорный элемент (13) и расположите носик скобозабивателя над бумагой в том месте, где требуется скрепить.
- С усилием прижмите электроинструмент так, чтобы носик скобозабивателя (1) был полностью вдавлен в материал.
- Удерживайте инструмент надавливая и нажмите на спусковой крючок (2).
- После полного забивания скобы, отпустите спусковой крючок (2) и поднимите носик скобозабивателя (1) от бумаги.

### Скрепление на равном расстоянии от края материала (см. рис. С1–С2)

**Указание:** для скрепления необходимо зафиксировать распорный элемент (13) в углублениях (10) на электроинструменте с одинаковым отступом.

Углубления 2–7 (10)	Отступ
Углубление 2	1 см
Углубление 3	3 см
Углубление 4	5 см
Углубление 5	7 см
Углубление 6	9 см
Углубление 7	11 см

- Вставьте обойму подходящих скоб (14) или гвоздей (15).
- Один за другим вставьте носики степлера для бумаги/распорного элемента (13) в углубления (10) на электроинструменте, соответствующие расстоянию от края материала. Обратите внимание, что углубление 1 не подходит для скрепления на равном расстоянии.
- Прижмите гибкую нижнюю сторону степлера для бумаги/распорного элемента (13) в направлении электроинструмента до щелчка.
- Проведите электроинструментом по заготовке так, чтобы край заготовки уперся в передний край степлера для бумаги/распорного элемента (13).
- С усилием прижмите электроинструмент так, чтобы носик скобозабивателя (1) был полностью вдавлен в материал.
- Удерживайте инструмент надавливая и нажмите на спусковой крючок (2).
- После полного забивания скобы/гвоздя, отпустите спусковой крючок (2) и проведите носиком скобозабивателя (1) вдоль края заготовки.
- Разместите следующую скобу или следующий гвоздь.

## Техобслуживание и сервис

### Техобслуживание и очистка

- ▶ **До начала работ по техобслуживанию, смене инструмента и т. д., а также при транспортировке и хранении извлекайте аккумулятор из электроинструмента.** При непреднамеренном включении возникает опасность травмирования.
- ▶ **Для обеспечения качественной и безопасной работы содержите электроинструмент и вентиляционные прорези в чистоте.**

Реализацию продукции разрешается производить в магазинах, отделах (секциях), павильонах и киосках, обеспечивающих сохранность продукции, исключающих попадание на неё атмосферных осадков и воздействие источников повышенных температур (резкого перепада температур), в том числе солнечных лучей.

Продавец (изготовитель) обязан предоставить покупателю необходимую и достоверную информацию о продукции, обеспечивающую возможность её правильного выбора. Информация о продукции в обязательном порядке должна содержать сведения, перечень которых установлен законодательством Российской Федерации.

Если приобретаемая потребителем продукция была в употреблении или в ней устранился недостаток (недостатки), потребитель должна быть предоставлена информация об этом.

В процессе реализации продукции должны выполняться следующие требования безопасности:

- Продавец обязан довести до сведения покупателя фирменное наименование своей организации, место её нахождения (адрес) и режим её работы;
- Образцы продукции в торговых помещениях должны обеспечивать возможность ознакомления покупателя с надписями на изделиях и исключать любые самостоятельные действия покупателей с изделиями, приводящие к запуску изделий, кроме визуального осмотра;
- Продавец обязан довести до сведения покупателя информацию о подтверждении соответствия этих изделий установленным требованиям, о наличии сертификатов или деклараций о соответствии;
- Запрещается реализация продукции при отсутствии (утрате) её идентификационных признаков, с истёкшим сроком годности, следами порчи и без инструкции (руководства) по эксплуатации, обязательного сертификата соответствия либо знака соответствия.

### Сервис и консультирование по вопросам применения

Сервисный отдел ответит на все Ваши вопросы по ремонту и обслуживанию Вашего продукта, а также по запчастям. Изображения с пространственным разделением деталей и информацию по запчастям можно посмотреть также по адресу:

**[www.bosch-pt.com](http://www.bosch-pt.com)**

Коллектив сотрудников Bosch, предоставляющий консультации на предмет использования продукции, с удовольствием ответит на все Ваши вопросы относительно нашей продукции и ее принадлежностей.

Пожалуйста, во всех запросах и заказах запчастей обязательно указывайте 10-значный товарный номер по заводской табличке изделия.

#### Для региона: Россия, Беларусь, Казахстан, Украина

Гарантийное обслуживание и ремонт электроинструмента, с соблюдением требований и норм изготовителя производятся на территории всех стран только в фирменных или авторизованных сервисных центрах «Роберт Бош». ПРЕДУПРЕЖДЕНИЕ! Использование контрафактной продукции опасно в эксплуатации, может привести к ущербу для Вашего здоровья. Изготовление и распространение контрафактной продукции преследуется по Закону в административном и уголовном порядке.

#### Россия

Уполномоченная изготовителем организация:  
ООО «Роберт Бош» Вешунгинское шоссе, вл. 24  
141400, г. Химки, Московская обл.  
Тел.: +7 800 100 8007  
E-Mail: [info.powertools@ru.bosch.com](mailto:info.powertools@ru.bosch.com)  
[www.bosch-pt.ru](http://www.bosch-pt.ru)

#### Дополнительные адреса сервисных центров вы найдете по ссылке:

[www.bosch-pt.com/serviceaddresses](http://www.bosch-pt.com/serviceaddresses)

В случае выхода электроинструмента из строя в течение гарантийного срока эксплуатации по вине изготовителя, владелец имеет право на бесплатный гарантийный ремонт, при соблюдении следующих условий:

- отсутствие механических повреждений;
- отсутствие признаков нарушения требований руководства по эксплуатации
- наличие в руководстве по эксплуатации отметки производителя о продаже и подписи покупателя;
- соответствие серийного номера электроинструмента и серийному номеру в гарантийном талоне;
- отсутствие следов некавалифицированного ремонта.

Гарантия не распространяется на:

- любые поломки, связанные с форс-мажорными обстоятельствами;
- нормальный износ: электроинструмента, так же, как и все электрические.

Гарантией не покрывается ремонт, потребность в котором возникает вследствие нормального износа, сокращающего срок службы таких частей инструмента, как присоединительные контакты, провода, щётки и т.п.:

- естественный износ (полная выработка ресурса);
- оборудование и его части, выход из строя которых стал следствием неправильной установки, несанкционированной модификации, неправильного применения, нарушения правил обслуживания или хранения;
- неисправности, возникшие в результате перегрузки электроинструмента. (К безусловным признакам перегрузки инструмента относятся: появление цвета побежалости, деформация или оплавление деталей и узлов электроинструмента, потемнение или обугливание изоляции проводов электродвигателя под действием высокой температуры.)

#### Транспортировка

На рекомендуемые литий-ионные аккумуляторные батареи распространяются требования в отношении транспортировки опасных грузов. Аккумуляторные батареи могут перевозиться самим пользователем автомобильным транспортом без необходимости соблюдения дополнительных норм.

При перевозке с привлечением третьих лиц (напр.: самолетом или транспортным экспедитором) необходимо соблюдать особые требования к упаковке и маркировке. В этом случае при подготовке груза к отправке необходимо участие эксперта по опасным грузам.

Отправляйте аккумуляторную батарею только с неповрежденным корпусом. Заклейте открытые контакты и упакуйте аккумуляторную батарею так, чтобы она не перемещалась внутри упаковки. Пожалуйста, соблюдайте также возможные дополнительные национальные предписания.

### Утилізація



Електроінструменти, аккумуляторные батареи, принадлежности и упаковку нужно сдавать на экологически чистую рекуперацию.



Не выбрасывайте электроинструменты и аккумуляторные батареи/батарейки в бытовой мусор!

### Тільки для стран-членів ЄС:

В соответствии с европейской директивой 2012/19/EU об отработанных электрических и электронных приборах и ее преобразованием в национальное законодательство вышедшие из употребления электроинструменты и в соответствии с европейской директивой 2006/66/ЕС дефектные или отслужившие свой срок аккумуляторные батареи/батарейки должны собираться отдельно и сдаваться на экологически чистую рекуперацию.

При неправильной утилизации отработанные электрические и электронные приборы могут оказать вредное воздействие на окружающую среду и здоровье человека из-за возможного присутствия в них опасных веществ.

### Акумулятори/батареї:

#### Литий-ионні:

Пожалуйста, учитывайте указание в разделе Транспортировка (см. „Транспортировка“, Страница 117).

## Українська

### Вказівки з техніки безпеки

#### Загальні вказівки з техніки безпеки для електроінструментів

#### **ПОПЕРЕДЖЕННЯ**

Прочитайте всі вказівки з техніки безпеки, інструкції, ілюстрації та специфікації, надані з цим

електроінструментом. Невиконання усіх поданих нижче інструкцій може призвести до ураження електричним струмом, пожежі і/або серйозної травми.

#### Добре зберігайте на майбутнє ці попередження і вказівки.

Під поняттям «електроінструмент» в цих застереженнях мається на увазі електроінструмент, що працює від мережі (з електрокабелем) або від акумуляторної батареї (без електрокабелю).

### Безпека на робочому місці

- ▶ **Тримайте своє робоче місце в чистоті і забезпечте добре освітлення робочого місця.** Безлад або погане освітлення на робочому місці можуть призвести до нещасних випадків.
- ▶ **Не працюйте з електроінструментом у середовищі, де існує небезпека вибуху внаслідок присутності горючих рідин, газів або пилу.** Електроінструменти можуть породжувати іскри, від яких може займатися пил або пари.
- ▶ **Під час праці з електроінструментом не підпускайте до робочого місця дітей та інших людей.** Ви можете втратити контроль над електроінструментом, якщо Ви не будете зосереджені на виконанні роботи.

### Електрична безпека

- ▶ **Штепсель електроінструмента повинен пасувати до розетки. Не дозволяється міняти щось в штепселі. Для роботи з електроінструментами, що мають захисне заземлення, не використовуйте адаптери.** Використання оригінального штепселя та належної розетки зменшує ризик ураження електричним струмом.
- ▶ **Уникайте контакту частин тіла із заземленими поверхнями, напр., трубами, батареями опалення, плитами та холодильниками.** Коли Ваше тіло заземлене, існує збільшена небезпека ураження електричним струмом.
- ▶ **Захищайте електроінструменти від дощу і вологі.** Попадання води в електроінструмент збільшує ризик ураження електричним струмом.
- ▶ **Не використовуйте мережний шнур живлення не за призначенням. Ніколи не використовуйте мережний шнур для перенесення або перетягування електроінструмента або витягання штепселя з розетки. Захищайте кабель від тепла, мастила, гострих країв та рухомих деталей електроінструмента.** Пошкоджений або закручений кабель збільшує ризик ураження електричним струмом.
- ▶ **Для зовнішніх робіт обов'язково використовуйте лише такий подовжувач, що придатний для зовнішніх робіт.** Використання подовжувача, що розрахований на зовнішні роботи, зменшує ризик ураження електричним струмом.
- ▶ **Якщо не можна запобігти використанню електроінструмента у вологому середовищі, використовуйте пристрій захисного вимкнення.** Використання пристрою захисного вимкнення зменшує ризик ураження електричним струмом.

### Безпека людей

- ▶ **Будьте уважними, слідкуйте за тим, що Ви робите, та розсудливо поведіться під час роботи з електроінструментом. Не користуйтеся електроінструментом, якщо Ви стомлені або знаходитесь під дією наркотиків, спиртних напоїв**

або ліків. Мить неухважності при користуванні електроінструментом може призвести до серйозних травм.

- ▶ **Використовуйте засоби індивідуального захисту. Завжди вдягайте захисні окуляри.** Застосування засобів індивідуального захисту для відповідних умов, напр., захисної маски, спецвзуття, що не ковзається, каски та навушників, зменшує ризик травм.
- ▶ **Уникайте випадкового вмикання. Перш ніж увімкнути електроінструмент в електромережу або під'єднати акумуляторну батарею, брати його в руки або переносити, впевніться в тому, що електроінструмент вимкнений.** Тримання пальця на вимикачі під час перенесення електроінструмента або підключення в розетку увімкнутого електроінструмента може призвести до травм.
- ▶ **Перед тим, як вмикати електроінструмент, приберіть налагоджувальні інструменти або гайковий ключ.** Перебування налагоджувального інструмента або ключа в частині електроінструмента, що обертається, може призвести до травм.
- ▶ **Уникайте неприродного положення тіла. Завжди зберігайте стійке положення та тримайте рівновагу.** Це дозволить Вам краще контролювати електроінструмент у небезпечних ситуаціях.
- ▶ **Вдягайте придатний одяг. Не вдягайте просторий одяг та прикраси. Не підставляйте волосся й одяг до деталей, що рухаються.** Просторий одяг, довге волосся та прикраси можуть потрапити в деталі, що рухаються.
- ▶ **Якщо існує можливість монтувати пиловідсмоктувальні або пилоуловлюючі пристрої, переконайтеся, щоб вони були добре під'єднані та правильно використовувалися.** Використання пиловідсмоктувального пристрою може зменшити небезпеки, зумовлені пилом.
- ▶ **Добре знання електроінструментів, отримане в результаті частого їх використання, не повинно призводити до самовпевненості й ігнорування принципів техніки безпеки.** Необережна дія може в одну мить призвести до важкої травми.

#### Правильне поводження та користування електроінструментами

- ▶ **Не перевантажуйте електроінструмент.** Використовуйте такий електроінструмент, що спеціально призначений для відповідної роботи. З придатним електроінструментом Ви з меншим ризиком отримаєте кращі результати роботи, якщо будете працювати в зазначеному діапазоні потужності.
- ▶ **Не користуйтеся електроінструментом з пошкодженим вимикачем.** Електроінструмент, який не вмикається або не вимикається, є небезпечним і його треба відремонтувати.
- ▶ **Перед тим, як регулювати що-небудь в електроінструменті, міняти приладдя або ховати електроінструмент, витягніть штепсель із розетки**

**та/або витягніть акумуляторну батарею.** Ці попереджувальні заходи з техніки безпеки зменшують ризик випадкового запуску електроінструмента.

- ▶ **Ховайте електроінструменти, якими Ви саме не користуєтеся, від дітей. Не дозволяйте користуватися електроінструментом особам, що не знайомі з його роботою або не читали ці вказівки.** Використання електроінструментів недосвідченими особами може бути небезпечним.
- ▶ **Старанно доглядайте за електроінструментами і приладдям.** Перевіряйте, щоб рухомі деталі електроінструмента були правильно розташовані та не заїдали, не були пошкодженими або у будь-якому іншому стані, який міг би вплинути на функціонування електроінструмента. Пошкоджені електроінструменти потрібно відремонтувати, перш ніж користуватися ними знову. Велика кількість нещасних випадків спричиняється поганим доглядом за електроінструментами.
- ▶ **Тримайте різальні інструменти нагостреними та в чистоті.** Старанно доглянуті різальні інструменти з гострим різальним краєм менше застряють та легші в експлуатації.
- ▶ **Використовуйте електроінструмент, приладдя до нього, робочі інструменти тощо відповідно до цих вказівок.** Беріть до уваги при цьому умови роботи та специфіку виконуваної роботи. Використання електроінструментів для робіт, для яких вони не передбачені, може призвести до небезпечних ситуацій.
- ▶ **Тримайте рукоятки і поверхні захвату сухими і чистими, слідкуйте, щоб на них не було оливи або густого мастила.** Слизькі рукоятки і поверхні захвату унеможливають безпечне поводження з електроінструментом та його контролювання в неочікуваних ситуаціях.

#### Правильне поводження та користування електроінструментами, що працюють на акумуляторних батареях

- ▶ **Заряджайте акумуляторні батареї лише в заряджувальних пристроях, рекомендованих виготовлювачем.** Використання заряджувального пристрою для акумуляторних батарей, для яких він не передбачений, може призводити до пожежі.
- ▶ **Використовуйте в електроінструментах лише рекомендовані акумуляторні батареї.** Використання інших акумуляторних батарей може призводити до травм та пожежі.
- ▶ **Не зберігайте акумуляторну батарею, якою Ви саме не користуєтеся, поряд із канцелярськими скріпками, ключами, цвяхами, гвинтами та іншими невеликими металевими предметами, які можуть спричинити перемикання контактів.** Коротке замикання між контактами акумуляторної батареї може спричинити опіки або пожежу.



- ▶ **При неправильному використанні з акумуляторної батареї може потекти рідина. Уникайте контакту з нею. При випадковому контакті промийте відповідне місце водою. Якщо рідина потрапила в очі, додатково зверніться до лікаря.** Акумуляторна рідина може спричинити подразнення шкіри або опіки.
- ▶ **Не використовуйте пошкоджені або модифіковані акумулятори або електроінструменти.** Пошкоджені або модифіковані акумулятори можуть повестися неочікувано, що може призвести до пожежі, вибуху або ризику травми.
- ▶ **Не піддавайте акумулятор або електроінструмент дії вогню або високих температур.** Вогонь або температури вищі за 130 °C можуть призвести до вибуху.
- ▶ **Виконуйте всі вказівки із заряджання і не заряджайте акумулятор або електроінструмент за температур, що виходять за вказані в інструкції межі.** Неправильне заряджання або заряджання за температур, що виходять за вказані межі, може пошкодити батарею і підвищити ризик займання.

#### Сервіс

- ▶ **Віддавайте свій електроінструмент на ремонт лише кваліфікованим фахівцям та лише з використанням оригінальних запчастин.** Це забезпечить роботу пристрою протягом тривалого часу.
- ▶ **Ніколи не обслуговуйте пошкоджені акумулятори.** Обслуговувати акумулятори дозволяється лише виробнику або авторизованим сервісним організаціям.

#### Вказівки з техніки безпеки для скобозабивних пістолетів

- ▶ **Завжди виходьте з того, що в електроінструменті є скоби.** Необережне поводження зі скобозабивним пістолетом може призвести до несподіваного виштовхування скоби і травмування.
- ▶ **Не спрямовуйте електроінструмент на себе та на інших людей поблизу.** Внаслідок несподіваного приведення в дію скоба може виштовхнутися і призвести до травм.
- ▶ **Не приводьте електроінструмент в дію, поки він не буде щільно приставлений до оброблюваної заготовки.** Якщо між електроінструментом і заготовкою немає контакту, скоба може відскочити від місця закріплення.
- ▶ **Якщо скоба застрягла в електроінструменті, від'єднайте електроінструмент від джерела живлення.** Якщо скобозабивний пістолет буде під'єднаний до живлення, під час витягування скоби можливе випадкове приведення його в дію.
- ▶ **Будьте обережні під час витягуванні скоби, що застрягла.** Механізм може знаходитися на зводі і

скоба може бути з силою виштовхнута під час її витягування.

- ▶ **Не використовуйте цей скобозабивний пістолет для закріплення електропроводки.** Він не призначений для прокладення електропроводки, може пошкодити ізоляцію електрокабелю і призвести внаслідок цього до ураження електричним струмом та небезпеки виникнення пожежі.
- ▶ **Для знаходження захованих в стіні труб або електропроводки користуйтеся придатними приладами або зверніться в місцеве підприємство електро-, газо- і водопостачання.** Зачеплення електропроводки може призводити до пожежі та ураження електричним струмом. Зачеплення газової труби може призводити до вибуху. Зачеплення водопровідної труби може завдати шкоду матеріальним цінностям.
- ▶ **При пошкодженні або неправильній експлуатації акумуляторної батареї може виходити пар.** Акумуляторна батарея може займатись або вибухати. Впустіть свіже повітря і – у разі скарг – зверніться до лікаря. Пар може подразнювати дихальні шляхи.
- ▶ **Не відкривайте акумуляторну батарею.** Існує небезпека короткого замикання.
- ▶ **Гострими предметами, напр., гвіздками або викрутками, або прикладанням зовнішньої сили можна пошкодити акумуляторну батарею.** Можливе внутрішнє коротке замикання, загоряння, утворення диму, вибух або перегрів акумуляторної батареї.
- ▶ **Використовуйте акумуляторну батарею лише у виробач виробника.** Лише за таких умов акумулятор буде захищений від небезпечного перевантаження.



**Захищайте акумуляторну батарею від тепла, зокрема, напр., від сонячних променів, вогню, бруду, води та вологи.** Існує небезпека вибуху і короткого замикання.

#### Опис продукту і послуг



**Прочитайте всі застереження і вказівки.** Невиконання вказівок з техніки безпеки та інструкцій може призвести до ураження електричним струмом, пожежі та/або важких серйозних травм.

Будь ласка, дотримуйтеся ілюстрацій на початку інструкції з експлуатації.

#### Призначення приладу

Цей електроінструмент призначений для скріплення тканини, шкіри, картону, фольги, ізоляційного матеріалу та аналогічних матеріалів з м'якою поверхнею, наприклад деревини, тощо. Електроінструмент не підходить для обшивки стін та стель.

## Зображені компоненти

Нумерація зображених компонентів посилається на зображення електроприладу на сторінці з малюнком.

- (1) Носик скобозабивного пістолета
- (2) Пусковий гачок
- (3) Маркування для попереднього вибору ударної сили
- (4) Коліщатко для попереднього вибору ударної сили
- (5) Рукоятка (з ізолюваною поверхнею)
- (6) Акумуляторна батарея
- (7) Індикатор зарядженості акумуляторної батареї
- (8) Кнопка розблокування магазину
- (9) Магазин
- (10) Отвори для розпірки
- (11) Індикація заповнення/отвір для скріплювача паперу
- (12) Вихід скоби/цвяха
- (13) Скріплювач паперу/розпірка<sup>а)</sup>
- (14) Затискні скоби<sup>а)</sup>
- (15) Смужки цвяхів<sup>а)</sup>

а) **Зображене або описане приладдя не входить в стандартний комплект поставки. Повний асортимент приладдя ви знайдете в нашій програмі приладдя.**

## Технічні дані

Акумуляторний скобозабивний пістолет		UniversalTacker 18V-14
Товарний номер		<b>3 603 BA7 0..</b>
Число ударів	уд./хв	30
<b>Предмети для збирання</b>		
Затискні скоби		Тип 53
– Ширина	мм	11,4
– Довжина	мм	6–14
Смужки цвяхів		Тип 48
– Довжина	мм	14
Макс. місткість магазину		140
Вага відповідно до ЕРТА-Procedure 01:2014 <sup>А)</sup>	кг	1,8 (1,5 А год)–2,1 (6,0 А год)
Допустима температура навколишнього середовища		
– при заряджанні	°C	0 ... +35
– при експлуатації <sup>В)</sup> і при зберіганні	°C	–20 ... +50
Рекомендовані акумуляторні батареї		PBA 18V...W-

## Акумуляторний скобозабивний пістолет UniversalTacker 18V-14

Рекомендовані зарядні пристрої<sup>С)</sup>

AL 18...

- А) в залежності від використовуваної акумуляторної батареї
- В) Обмежена потужність при температурі < 0 °C.
- С) Наступні зарядні пристрої несумісні з акумуляторною батареєю PBA: AL 1814 CV, AL 1820 CV, AL 1860 CV

## Інформація щодо шуму і вібрації

Значення звукової емісії визначені відповідно до **EN 60745-2-16**.

А-зважений рівень шуму від електроінструменту, як правило, становить: рівень звукового тиску **84 дБ(А)**; звукова потужність **95 дБ(А)**. Похибка **K = 3 дБ**.

### Вдягайте навушники!

Сумарна вібрація  $a_h$  (векторна сума трьох напрямків) і похибка **K** визначені відповідно до **EN 60745-2-16**:

$$a_h < 2,8 \text{ м/с}^2, K = 1,5 \text{ м/с}^2.$$

Зазначений в цих вказівках рівень вібрації вимірювався за нормованою процедурою, отже ним можна користуватися для порівняння електроінструментів. Він придатний також і для попередньої оцінки вібраційного навантаження.

Зазначений рівень вібрації стосується головних робіт, для яких застосовується електроприлад. Однак при застосуванні електроприладу для інших робіт, роботі з іншими робочими інструментами або при недостатньому технічному обслуговуванні рівень вібрації може бути іншим. В результаті вібраційне навантаження протягом всього інтервалу використання інструменту може значно зростати.

Для точної оцінки вібраційного навантаження треба враховувати також і інтервали часу, коли прилад вимкнтий або, хоч і увімкнтий, але саме не в роботі. Це може значно зменшити вібраційне навантаження протягом всього інтервалу використання приладу.

Визначте додаткові заходи безпеки для захисту оператора електроінструмента від вібрації, напр.: технічне обслуговування електроінструмента і робочих інструментів, нагрівання рук, організація робочих процесів.

## Акумуляторна батарея

**Bosch** продає акумуляторні електроінструменти також без акумулятора. На упаковці зазначено, чи входить акумулятор в комплект поставки вашого електроінструмента.

## Зарядження акумуляторної батареї

- ▶ **Використовуйте лише зарядні пристрої, зазначені в технічних даних.** Лише на ці зарядні пристрої розрахований літєво-іонний акумулятор, що використовується у Вашому приладі.

**Вказівка:** літій-іонні акумулятори постачаються частково зарядженими відповідно до міжнародних правил

транспортування. Щоб акумулятор міг реалізувати свою повну ємність, перед тим, як перший раз працювати з приладом, акумулятор треба повністю зарядити.

### Вставляння акумуляторної батареї

Посуньте заряджену акумуляторну батарею в гніздо для акумуляторної батареї, щоб вона відчутно увійшла у зачеплення.

### Виймання акумуляторної батареї

Щоб витягти акумуляторну батарею, натисніть на кнопку розблокування і витягніть акумуляторну батарею. **Не застосовуйте при цьому силу.**

### Індикатор зарядженості акумуляторної батареї

При увімкненому електроінструменті індикатор зарядженості акумуляторної батареї протягом декількох секунд надає інформацію щодо доступного ступеня зарядженості акумуляторної батареї або перевантаження.

Індикатор зарядженості акумуляторної батареї показує при наполовину або повністю натиснутому вимикачі протягом декількох секунд стан зарядженості акумуляторної батареї.

Світлодіод	Ємність
Свічення 3-х зелених	75–100 %
Свічення 2-х зелених	40–75 %
Свічення 1-го зеленого	15–40 %
Повільне блимання 1-го зеленого	0–15 %

Якщо індикатор зарядженості акумуляторної батареї блимає червоним кольором, це свідчить про перевантаження електроінструмента.

Три світлодіоди індикатора зарядженості починають швидко блимати, якщо температура акумуляторної батареї знаходиться поза межами діапазону робочої температури та/або якщо спрацював захист від перевантаження.

### Вказівки щодо оптимального поводження з акумулятором

Захищайте акумулятор від вологи і води.

Зберігайте акумулятор лише за температури від –20 °C до 50 °C. Зокрема, не залишайте акумулятор влітку в машині.

Занадто коротка тривалість роботи після заряджання свідчить про те, що акумулятор вичерпав себе і його треба поміняти.

Зважайте на вказівки щодо видалення.

## Монтаж

### Заповнення магазину (див. мал. A1–A2)

#### ► Використовуйте лише оригінальне Boschприладдя.

Особливо точні деталі скобозабивного пістолета, такі як магазин, штовхач та спусковий канал, підходять для використання скоб і цвяхів **Bosch**. Інші виробники використовують сталь іншої якості та інші розміри.

В оглядовому віконці індикації заповнення **(11)** видно, чи є ще в магазині скоби або цвяхи.

- Переверніть електроінструмент.
- Натисніть кнопку розблокування магазину **(8)** та вийміть магазин **(9)** рухом назад.
- Вставте затискні скоби **(14)** та смужки цвяхів **(15)**. При вкладанні смужки цвяхів **(15)** тримайте скобозабивний пістолет під невеликим кутом, щоб цвяхи торкалися бічної стінки. Враховуйте маркування.
- Посуньте магазин **(9)** назад до фіксації.

#### ► Не застосовуйте силу при відкритті, наповненні та закриванні магазину.

## Експлуатація

### Початок роботи

Блокування спускового гачка в поєднанні з рухомих носиком скобозабивного пістолета **(1)** запобігає ненавмисному спрацюванню при випадковому натисканні на спусковий гачок **(2)**.

#### Увімкнення/вимкнення (одноразове спрацювання)

- Спочатку міцно притисніть носик скобозабивного пістолета **(1)** до заготовки, вдавивши його повністю.
- Утримуйте інструмент натисненим і натисніть на спусковий гачок **(2)**.
- Після повного забивання відпустіть спусковий гачок **(2)** і підніміть носик скобозабивного пістолета **(1)** від заготовки.

#### Увімкнення/вимкнення (кількаразове спрацювання)

- Для **швидких робіт** можна утримувати пускову кнопку **(2)** натиснутою. Міцно притисніть носик скобозабивного пістолета **(1)** до заготовки, поки не відбудеться постріл. Помістіть скобозабивний пістолет у наступній точці та знову міцно притисніть носик скобозабивного пістолета **(1)** до заготовки.

### Попередній вибір ударної сили

**Вказівка:** завжди випробуйте задану ударну силу на шматку матеріалу. Оптимальне налаштування ударної сили можна визначити лише після практичних випробувань.

Дані, що містяться в наведеній нижче таблиці, — це лише рекомендація.

За допомогою коліщатка (4) для попереднього вибору ударної сили можна попередньо обрати ударну силу за ступенями.

При цьому врахуйте маркування (3) для попереднього вибору ударної сили на електроінструменті.

Необхідна ударна сила залежить від довжини скоб або цвяхів та міцності матеріалу.

#### Діапазон регулювання коліщатка



Ґрунтове покриття		
М'яка деревина (сосна)	1–4	4
Тверда деревина (бук)	5–8	8
Деревостружко ві плити	3–8	5
Дерев'яна фанера	3–8	6

#### Вказівки щодо роботи

- Скоби 19 мм не підходять для використання з цим електроінструментом. Тому не застосовуйте цей електроінструмент для закріплення стельових обшивок кіттами для профільних дерев'яних рейок та для швів.

Уникайте холостих прострілів, щоб зменшити спрацювання бойка.

Після завершення роботи встановіть ударну силу на коліщатку попереднього вибору ударної сили (4) на низьке значення, щоб зняти натяг пружини.

Обережно вставте носик скобозабивного пістолета (1). М'які заготовки (напр., сосна) можуть пошкодитися, якщо на них сильно натискати.

Електроінструмент розрахований на короточасний режим роботи з максимальним часом роботи 10 хвилин при постійному навантаженні. Він нагрівається при тривалій експлуатації. Зі збільшенням нагрівання потужність зменшується.

Максимум через 10 хвилин часу експлуатації вимкніть електроінструмент і дайте йому охолонути.

#### Видалення скоб, що склеїлися

- Перед усіма маніпуляціями з електроінструментом виймайте акумуляторну батарею з нього.

- Переверніть електроінструмент.
- Натисніть кнопку розблокування магазину (8) та вийміть магазин (9) рухом назад.
- Вийміть скоби, що склеїлися. За потреби використовуйте для цього плоскогубці.

- Посуньте магазин (9) назад до фіксації.

- **Своєчасно заповнюйте магазин.** Занадто короткі затискні скоби можуть бути причиною склеювання скоб.

#### Приладдя для скріплення паперу та для скобозабивання з рівномірною відстанню

Зі спеціальним приладдям можна використовувати електроінструмент для скріплення паперу та скріплення/встановлення скоб на рівномірній відстані від краю матеріалу. Приладдя придатне лише для **UniversalTacker 18V-14**.

- За допомогою **скріплювача паперу (13)** можна скріплювати до 80 аркушів паперу.
- З допомогою **розпірки (13)** можна налаштувати рівномірну відстань скріплення від 1 до 11 см від краю матеріалу, на шести рівнях.

**Вказівка:** щоб заповнити магазин (9), слід зняти скріплювач паперу/розпірку (13) з електроінструмента.

#### Скріплення паперу (див. мал. від В1 до В2)

**Вказівка:** скоби для скобозабивної машини міцніші, ніж стандартні, тому їх важко витягти з паперу.

Рекомендація Довжина скоб	Кількість аркушів (папір 80 г/м <sup>2</sup> )
6 мм	2–20
8 мм	10–40
10 мм	20–60
12 мм	30–80

- Налаштуйте ударну силу на найвищий рівень.
- Вставте відповідні затискні скоби (14).
- Один за одним вставте носики скріплювача паперу/розпірки (13) в бічні заглиблення для скріплювача паперу (11) на електроінструменті.
- Врахуйте, що лише отвір 1 придатний для скріплення паперу.
- Помістіть стопку паперу в скріплювач паперу/розпірку (13) і розташуйте носик скобозабивного пістолета над папером в тому місці, де потрібно скріпити.
- Міцно притисніть електроінструмент так, щоб носик скобозабивного пістолета (1) втиснувся повністю.
- Утримуйте інструмент натисненим і натисніть на спусковий гачок (2).
- Після повного забивання скоби відпустіть спусковий гачок (2) і підніміть носик скобозабивного пістолета (1) від стопки паперу.

#### Скобозабивання з рівномірною відстанню до краю матеріалу (див. мал. С1–С2)

**Вказівка.** Розпірки (13) для скобозабивання необхідно заклацнути в отворі (10) на електроінструменті.

Отвори 2–7 (10)	Відстань
Отвір 2	1 см
Отвір 3	3 см

Отвори 2-7 (10)	Відстань
Отвір 4	5 см
Отвір 5	7 см
Отвір 6	9 см
Отвір 7	11 см

- Вставте відповідні затискні скоби (14) або смужки цвяхів (15).
- Заклацніть носик скріплювача паперу/розпірки (13) в отворі (10) на електроінструменті, що забезпечує відповідну відстань до краю матеріалу. Врахуйте, що отвір 1 придатний для скобозабивання з рівномірною відстанню.
- Притисніть гнучку нижню сторону скріплювача паперу/розпірки (13) у напрямку електроінструмента, доки він зафіксується.
- Проведіть електроінструмент плоско над заготовкою, доки край заготовки не прилягатиме до переднього краю скріплювача паперу/розпірки (13).
- Міцно притисніть електроінструмент так, щоб носик скобозабивного пістолета (1) втиснувся повністю.
- Утримуйте інструмент натисненим і натисніть на спусковий гачок (2).
- Після повного забивання скоб/цвяхів відпустіть спусковий гачок (2) і пересуньте носик скобозабивного пістолета (1) вздовж краю заготовки.
- Розмістіть наступну скобу або наступний цвях.

## Технічне обслуговування і сервіс

### Технічне обслуговування і очищення

- ▶ **Перед усіма маніпуляціями з електроінструментом (напр., технічним обслуговуванням, заміною робочого інструмента тощо), а також при його транспортуванні і зберіганні виймайте акумуляторну батарею з електроінструменту.** При ненавмисному включенні вимикача існує небезпека поранення.
- ▶ **Для якісної і безпечної роботи тримайте електроприлад і вентиляційні отвори в чистоті.**

### Сервіс і консультації з питань застосування

В сервісній майстерні Ви отримаєте відповідь на Ваші запитання стосовно ремонту і технічного обслуговування Вашого продукту. Малюнки в деталях і інформацію щодо запчастин можна знайти за адресою: [www.bosch-pt.com](http://www.bosch-pt.com) Команда співробітників Bosch з надання консультації щодо використання продукції із задоволенням відповість на Ваші запитання стосовно нашої продукції та приладдя до неї.

При всіх додаткових запитаннях та замовленні запчастин, будь ласка, зазначайте 10-значний номер для замовлення, що стоїть на паспортній табличці продукту.

Гарантійне обслуговування і ремонт електроінструменту здійснюються відповідно до вимог і норм виготовлювача на території всіх країн лише у фірмових або

авторизованих сервісних центрах фірми «Роберт Бош». **ПОПЕРЕДЖЕННЯ!** Використання контрафактної продукції небезпечно в експлуатації і може мати негативні наслідки для здоров'я. Виготовлення і розповсюдження контрафактної продукції переслідується за Законом в адміністративному і кримінальному порядку.

### Україна

Бош Сервісний Центр електроінструментів

вул. Крайня 1

02660 Київ 60

Тел.: +380 44 490 2407

Факс: +380 44 512 0591

E-Mail: [pt-service@ua.bosch.com](mailto:pt-service@ua.bosch.com)

[www.bosch-professional.com/ua/uk](http://www.bosch-professional.com/ua/uk)

Адреса Регіональних гарантійних сервісних майстерень за-значена в Національному гарантійному талоні.

### Адреси інших сервісних центрів наведено нижче:

[www.bosch-pt.com/serviceaddresses](http://www.bosch-pt.com/serviceaddresses)

### Транспортування

На рекомендовані літєво-іонні акумуляторні батареї розповсюджуються вимоги щодо транспортування небезпечних вантажів. Акумуляторні батареї можуть перевозитися користувачем автомобільним транспортом без потреби дотримання додаткових норм.

При пересилці третіми особами (напр.: повітряним транспортом або транспортним експедитором) потрібно дотримуватися особливих вимог щодо упаковки та маркування. У цьому випадку у підготовці посилки повинен брати участь експерт з небезпечних вантажів. Відсилайте акумуляторну батарею лише з непошкодженим корпусом. Заклейте відкриті контакти та запакуйте акумуляторну батарею так, щоб вона не совалася в упаковці. Дотримуйтеся, будь ласка, також можливих додаткових національних приписів.

### Утилізація



Електроприлади, акумуляторні батареї, приладдя і упаковку треба здавати на екологічно чисту повторну переробку.



Не викидайте електроприлади та акумуляторні батареї/батарейки в побутове сміття!

### Лише для країн ЄС:

Відповідно до Європейської Директиви 2012/19/EU щодо відходів електричного та електронного обладнання та її перетворення в національне законодавство електроінструменти, які більше не придатні до використання, а також відповідно до Європейської Директиви 2006/66/EC несправні або відпрацьовані акумуляторні батареї/батарейки повинні здаватися окремо і утилізуватися екологічно чистим способом.

При неправильній утилізації відпрацьовані електричні та електронні прилади можуть мати шкідливий вплив на

навколишнє середовище та здоров'я людини через можливу наявність небезпечних речовин.

#### Акумулятори/батарейки:

##### Літєво-юнні:

Будь ласка, зважайте на вказівки в розділі Транспортування (див. „Транспортування“, Сторінка 124).

## Қазақ

### Еуразия экономикалық одағына (Кеден одағына) мүше мемлекеттер аумағында қолданылады

Өндірушінің өнім үшін қарастырған пайдалану құжаттарының құрамында пайдалану жөніндегі осы нұсқаулық, сонымен бірге қосымшалар да болуы мүмкін.

Сәйкестікті растау жайлы ақпарат қосымшада бар.

Өнімді өндірген мемлекет туралы ақпарат өнімнің корпусында және қосымшада көрсетілген.

Өндірілген мерзімі Нұсқаулық мұқабасының соңғы бетінде көрсетілген.

Импортерге қатысты байланыс ақпарат өнім қаптамасында көрсетілген.

#### Өнімді пайдалану мерзімі

Өнімнің қызмет ету мерзімі 7 жыл. Өндірілген мерзімнен бастап (өндіру күні зауыт тақтайшасында жазылған) істетпей 5 жыл сақтағаннан соң, өнімді тексеруіс (сервистік тексеру) пайдалану ұсынылмайды.

Көрсетілген қызмет ету мерзімі тұтынушы аталмыш нұсқаулықтың талаптарын орындаған жағдайда ғана жарамды болады.

#### Істен шығу себептерінің тізімі

- көп ұшқын шықса, пайдаланбаңыз
- қатты діріл кезінде пайдаланбаңыз
- тоқ сымы бұзылған немесе оқшаулаусыз болса, пайдаланбаңыз
- өнім корпусынан тікелей түтін шықса, пайдаланбаңыз

#### Пайдаланушының мүмкін қателіктері

- тұтқасы мен корпусы бұзылған болса, өнімді пайдаланбаңыз
- жауын – шашын кезінде сыртта пайдаланбаңыз
- корпус ішіне су кірсе құрылғыны қосушы болмаңыз

#### Шекті күй белгілері

- тоқ сымының тозуы немесе зақымдануы
- өнім корпусының зақымдалуы

#### Қызмет көрсету түрі мен жиілігі

- Әр пайдаланудан соң өнімді тазалау ұсынылады.

#### Сақтау

- құрғақ жерде сақтау керек
- жоғары температура көзінен және күн сәулелерінің әсерінен алыс сақтау керек
- сақтау кезінде температураның кенет ауытқуынан қорғау керек
- орамасыз сақтау мүмкін емес
- сақтау шарттары туралы қосымша ақпарат алу үшін МЕМСТ 15150-69 (шарт 1) құжатын қараңыз
- +5-ден +40 °C-қа дейін температурасында қоймада өндірушінің қаптамасында сақтаңыз. Салыстырмалы ылғалдылық 80 % -дан аспауы тиіс.

#### Тасымалдау

- тасымалдау кезінде өнімді құлатуға және кез келген механикалық ықпал етуге қатаң тыйым салынады
- босату/жүктеу кезінде пакетті қысатын машиналарды пайдалануға рұқсат берілмейді
- тасымалдау шарттары талаптарын МЕМСТ 15150-69 (5 шарт) құжатын оқыңыз
- Қоршаған орта температурасы –50 °C-тан +50 °C-қа дейін тасымалдау рұқсат етілген. Салыстырмалы ылғалдылық 100 %-дан аспауы тиіс.

## Қауіпсіздік нұсқаулары

### Электр құралдары үшін жалпы қауіпсіздік нұсқаулары

**⚠ ЕСКЕРТУ** Осы электр құралының жинағындағы ескертулерді, нұсқауларды, суреттерді және сипаттамаларды оқыңыз. Барлық техникалық қауіпсіздік нұсқаулықтарын орындамау тоқтың соғуына, өрт және/немесе ауыр жарақаттануларға алып келуі мүмкін.

### Болашақ жұмыстар үшін қауіпсіздік нұсқаулықтары мен ескертпелерді сақтап қойыңыз.

Қауіпсіздік нұсқаулықтарында пайдаланылған Электр құрал атауының желіден қуат алатын электр құралдарына (желілік кабелі менен) және аккумуляторден қуат алатын электр құралдарына (желілік кабелі жоқ) қатысы бар.

### Жұмыс орнының қауіпсіздігі

- ▶ **Жұмыс орнын таза және жарық ұстаңыз.** Ластанған және қараңғы жайларда сәтсіз оқиғалар болуы мүмкін.
- ▶ **Электр құрылғысын жарылатын атмосферада пайдаланбаңыз, мысалы, жанатын сұйықтық, газ немесе шаң бар болғанда.** Электр құрал ұшқындарды жасайды, ал олар шаң немесе буларды жандыруы мүмкін.
- ▶ **Балалар мен бақылаушыларды электр құралынан алыс ұстаңыз.** Алданулар бақылау жоғалуына алып келуі мүмкін.
- ▶ Жабдық тұрмыстық жағдайларда, коммерциялық аймақтарда және қоғамдық жерлерде, зиянды және қауіпті өндірістік факторлар жоқ кіші электр тұтынуы бар өндірістік аймақтарында жұмыс істеу үшін арналған.



**Электр қауіпсіздігі**

- ▶ **Электр айырлары розеткаға сай боулы тиіс.** Айырды ешқашан ешқандай тәрізде өзгертпеңіз. Жерге қосылған электр құралдарымен адаптер айырларын пайдаланбаңыз. Өзгертілмеген айырлар мен сәйкес розеткалар электр тұйықталуының қауіпін төмендетеді.
- ▶ **Құбырлар, радиаторлар, плиталар мен суытқыштар сияқты жерге қосылған беттерге тимеңіз.** Денеңіз жерге қосылған болса жоғары тоқ соғу қауіпі пайда болады.
- ▶ **Электр құралдарды жаңбырда немесе ылғалды қоршауда пайдаланбаңыз.** Электр құралына кірген су тоқ соғу қауіпін жоғарылатады.
- ▶ **Кабельді тиісті болмаған ретте пайдаланбаңыз.** Кабельді электр құралын тасу, көтеру немесе тоқтан шығару үшін пайдаланбаңыз. Кабельді ыстықтық, май, өткір қырлар және жылжымалы бөлшектерден алыс ұстамаңыз. Зақымдалған немесе бытысып кеткен кабель тоқ соғу қауіпін жоғарылатады.
- ▶ **Электр құралын сыртта пайдаланғанда сыртқы жайлар үшін сай кабельді пайдаланыңыз.** Сыртта пайдалануға жарамды кабельді пайдалану тоқ соғу қауіпін төмендейді.
- ▶ **Егер электр құралын ылғалды жерде пайдалану керек болса, онда қорғайтын өшіру құрылғысы (RCD) арқылы қорғалған тоқ желісін пайдаланыңыз.** RCD пайдалану тоқ соғу қауіпін төмендетеді.

**Жеке қауіпсіздік**

- ▶ **Электр құралды пайдалануда абай болыңыз, жұмысыңызды бақылаңыз және парасатты пайдаланыңыз.** Электр құралды шаршаған кезде немесе есірткі, алкоголь немесе дәрі әсер еткен кезде пайдаланбаңыз. Электр құралын пайдалану кезінде аңсыздық ауыр жеке жарақаттануға алып келуі мүмкін.
- ▶ **Жеке қорғайтын жабдықтарды пайдаланыңыз.** Өрдайым көз қорғанысын тағыңыз. Шаң маскасы, сырғанбайтын қауіпсіздік аяқ киімдері, шлем немесе есту қорғаныштары сияқты қорғағыш жабдықтары тиісті жағдайларда қолданып жеке жарақаттануларды кемейтеді.
- ▶ **Кездейсоқ іске қосылудың алдын алу.** Тоқ көзіне және немесе батареялар жинағына қосудан алдын, құралды көтеру немесе тасудан алдын өшіргіш өшік күйде болуына көз жеткізіңіз. Электр құралын саусақты өшіргішке қойып тасу немесе қосқышы қосулы электр құралын тоққа қосу сәтсіз оқиғаға алып келуі мүмкін.
- ▶ **Электр құралын қосудан алдын келген реттеу сынасын немесе кілтті алып қойыңыз.** Электр құралының айналатын бөлігінде қалған кілт немесе сына жеке жарақаттануға алып келуі мүмкін.

- ▶ **Көп күш істетпеңіз. Өрдайым тиісті таяныш пен тең салмақтылықты сақтаңыз.** Бұл күтілмеген жағдайларда электр құралдың бақылануын сақтайды.
- ▶ **Тиісті киім киіңіз. Бос киім мен әшекейлерді киймеңіз.** Шашыңыз бен киімдерді жылжымалы бөлшектерден алыс ұстаңыз. Бос киімдер, әшекейлер немесе ұзын шаш жылжымалы бөлшектер арқылы тартылуы мүмкін.
- ▶ **Егер шаң шығарып жинау жабдықтарына қосу құрылғылары берліген болса, онда олар қосулы болуына және тиісті ретте қолдануына көз жеткізіңіз.** Шаң жинауды пайдалану шаңға байланысты зияндарды кемейтеді.
- ▶ **Аспаптарды жиі пайдаланып жақсы білгеннен соң масайрап кетпей қауіпсіздік принциптерін елемей отырмаңыз.** Абайсыз әрекет секунд ішінде ауыр жарақаттануға алып келуі мүмкін.
- ▶ **НАЗАР АУДАРЫҢЫЗ!** Энергиямен жабдықтаудың толықтай не жекелей тоқтатылуы немесе энергиямен жабдықтауды басқару тізбегінің ақаулануы салдарынан электр құралының жұмысында кідіріс пайда болған жағдайда, бұғатталмағандығына көз жеткізіп (болған жағдайда) барып, ажыратқышы Выкл. (Өшіру) қалпына келтіріңіз. Желілік ашаны розеткадан шығарыңыз немесе алып – салмалы аккумуляторды ажыратыңыз. Осы әрекет арқылы бақыланбайтын қайта іске қосылудың алдын аласыз.
- ▶ Аталмыш пайдалану жөніндегі нұсқаулыққа сәйкес білікті қызметкерлер құрамына электр құралын реттеу, монтаждау, қолданысқа енгізу және оған қызмет көрсету әрекеттерімен таныс тұлғалар жатады.
- ▶ Электр құралымен жұмыс істеуге 18 жасқа толған, техникалық сипаттамамы, пайдалану жөніндегі нұсқаулықты және қауіпсіздік ережелерін оқып шыққан тұлғаларға рұқсат етіледі.
- ▶ Дене, сезім немесе ақыл-ой қабілеттері шектеулі немесе тәжірибесі мен білімі жеткіліксіз адамдар олардың қауіпсіздігі үшін жауапты тұлғаның бақылауында болмаса немесе электр құралын пайдалану бойынша нұсқау алмаған болса, бұйымды пайдаланбауы тиіс.

**Электр құралдарын пайдалану және күту**

- ▶ **Құралды аса көп жүктемеңіз. Жұмысыңыз үшін жарамды электр құралын пайдаланыңыз.** Жарамды электр құралымен керекті жұмыс аймағында дұрыс әрі сенімді жұмыс істейсіз.
- ▶ **Ажыратқышы дұрыс емес электр құралын пайдаланбаңыз.** Қосуға немесе өшіруге болмайтын электр құралы қауіпті болып, оны жөндеу қажет болады.
- ▶ **Жабдықтарды реттеу, бөлшектерін алмастыру немесе электр құралдарын қоймаға қою алдында, ашаны қуат көзінен ажыратыңыз және/немесе аккумуляторы алмалы-салмалы болса, оны электр**

- құралынан алып тастаңыз. Бұл сақтық әрекеті электр құралдың байқаусыз қосылуына жол бермейді.
- ▶ **Пайдаланылмайтын электр құралдарды балалар қолы жетпейтін жайға қойыңыз. Осыларды білмейтін немесе осы ескертпелерді оқымаған адамдарға бұл құралды пайдалануға жол бермеңіз.** Тәжірибесіз адамдар қолында электр құралдары қауіпті болады.
  - ▶ **Электр құралдарын мен керек-жарақтарын ұқыпты күтіңіз. Қозғалмалы бөлшектердің кедергісіз істеуіне және кептеліп қалмауына, бөлшектердің ақаусыз немесе зақымдалмаған болуына, электр құралының зақымдалмағанына көз жеткізіңіз. Зақымдалған бөлшектері бар құралды пайдаланудан алдын жөндеңіз.** Электр құралдарының дұрыс күтілмеуі жазатайым оқиғаларға себеп болып жатады.
  - ▶ **Кескіш аспаптарды өткір және таза күйде сақтаңыз.** Дұрыс күтілген және кескіш жиектері өткір кескіш аспаптар аз кептеліп, кесілетін бетке оңай бағытталады.
  - ▶ **Электр құралын, жабдықтарды, алмалы-салмалы аспаптарды және т.б. осы нұсқауларға сай пайдаланыңыз. Сонымен жұмыс шарттарымен орындайтын әрекеттерге назар аударыңыз.** Электр құралдарын арналмаған жұмыстарда пайдалану қауіпті.
  - ▶ **Қолтұтқалар мен қармау беттерін құрғақ, таза және май мен ластан таза ұстаңыз.** Сырғанақ қолтұтқалар мен қармау беттері күтілмеген жағдайларда сенімді қолдану мен бақылауға жол бермейді.
- Батарея құралын пайдалану және күту**
- ▶ **Тек өндіруші сипаттаған зарядтағышпен қайта зарядтаңыз.** Батарея жинағының бір түріне сай зарядтағыш басқа батарея жинағымен қолдануда өрт қауіпіне адып келуі мүмкін.
  - ▶ **Электр құралдарын тек арнайы тағайындалған батарея жинақтарымен пайдаланыңыз.** Кез келген басқа батарея жинақтарын пайдалану жарақаттану мен өрт қауіпіне алып келеді.
  - ▶ **Егер батарея жинағы қолдануда болмаса, оны түйреуіш, тиын, кілт, шеге, бұранда немесе басқа кіші метал заттардан ұстаңыз, олар бір терминалдан басқасына байланыс жасауы мүмкін.** Батарея терминалдарын қосу күйік немесе өртке алып келуі мүмкін.
  - ▶ **Дұрыс емес пайдалануда батареядан сұйықтық ағуы мүмкін, оған тимеңіз. Егер тиіп қалсаңыз, сумен шайып тастаңыз. Егер сұйықтық көзге тисе дәрігерге хабарласыңыз.** Батареядан шаққан сұйықтық қозу немесе күйіктерге алып келуі мүмкін.
  - ▶ **Зақымдалған немесе өзгертілген батарея жинақтарын пайдаланбаңыз.** Зақымдалған немесе өзгертілген батареялар өртке, жарылуға немесе жарақаттуға алып келуі мүмкін кездейсоқ әрекеттерге алып келуі мүмкін.
- ▶ **Батарея жинағын немесе құралын өртке немесе қатты температураға салдырмаңыз.** 130 °C жоғары температураларда жарылыс болуы мүмкін.
  - ▶ **Барлық зарядтау нұсқауларын орындап батарея жинағын нұсқауларда белгіленген температура ауқымынан тыс жағдайда зарядтамаңыз.** Дұрыс емес зарядтау немесе белгіленген ауқымнан тыс температурада зарядтау батареяны зақымдап өрт қауіпін жоғарылатуы мүмкін.
- Қызмет көрсету**
- ▶ **Электр құралына маманды жөндеуші тек бірдей қосалқы бөлшектермен қызмет көрсетуі керек.** Бұл электр құралының қауіпсіздігін сақталуын қамтамасыз етеді.
  - ▶ **Зақымдалған батарея жинақтарын ешқашан пайдаланбаңыз.** Батарея жинақтарын тек өндіруші немесе өкілетті қызмет көрсету жабдықтаушысы арқылы орындалуы мүмкін.
- Қапсырма соққыш қауіпсіздік нұсқаулары**
- ▶ **Аспапта қапсырма барлығын ескеріңіз.** Қапсырма соққышын абайламай пайдалану қапсырманың күтілмеген ұшуына және жеке жарақаттануға алып келуі мүмкін.
  - ▶ **Аспапты өзіңізге немесе кез келген басқа адамға қаратпаңыз.** Күтілмеген басылу қапсырманы босатып жарақаттануға алып келуі мүмкін.
  - ▶ **Аспапты дайындамаға қатты басқанда ғана істетіңіз.** Егер аспап дайындамаға тимей тұрса, қапсырма нысанадан ұрылып ұшып кетуі мүмкін.
  - ▶ **Егер қапсырма аспап ішінде қысылса, аспапты тоқ көзінен ажыратыңыз.** Қысылған қапсырманы алып тастауда қапсырма соққыш тоққа қосылғанда істеп кетуі мүмкін.
  - ▶ **Қысылған қапсырманы алып тастауда абайлаңыз.** Механизмі қысым астында тұрып қапсырмалар қысылған күйден шығатын кезде күшпен босап кетуі мүмкін.
  - ▶ **Бұл қапсырма соққышты электр кабельдерді қысу үшін пайдаланбаңыз.** Ол электр кабельдерді орнатуға арналмаған болып электр кабельдердің оқшаулауын зақымдауы мүмкін, бұл арқылы ол электр тоқ соғу немесе өрт пайда болуына алып келуі мүмкін.
  - ▶ **Қажетті іздеу құралдарын пайдаланып жасырылған сымдарды табыңыз немесе жауапты жергілікті ұйым өкілдерін шақырыңыз.** Электр сымдарына тию өрт немесе ток соғуына алып келуі мүмкін. Газ құбырын зақымдау жарылысқа алып келуі мүмкін. Су құбырын зақымдау материалдық зиянға алып келуі мүмкін.
  - ▶ **Аккумулятор зақымдалған немесе дұрыс пайдаланылмаған жағдайда, одан бу шығуы мүмкін. Аккумулятор жанып немесе жарылып қалуы мүмкін.** Таза ауа ішке тартыңыз және шағымдар болса, дәрігердің көмегіне жүгініңіз. Бу тыныс алу жолдарын тітіркендіруі мүмкін.

- ▶ **Аккумуляторды аспаңыз.** Қысқа тұйықталу қауіпі бар.
- ▶ **Шеге немесе бұрауыш сияқты ұшты заттар немесе сыртқы әсер арқылы аккумулятор зақымдануы мүмкін.** Бұл қысқа тұйықталуға алып келіп, аккумулятор жануы, түтін шығаруы, жарылуы немесе қызып кетуі мүмкін.
- ▶ **Бұл аккумуляторды тек қана осы өндіруші өнімдерінде пайдаланыңыз.** Сол арқылы аккумуляторды қауіпті, артық жүктеуден сақтайсыз.



**Аккумуляторды, жылудан, сондай-ақ, мысалы, үздіксіз күн жарығынан, оттан, кірден, судан және ылғалдан қорғаңыз.** Жарылыс және қысқа тұйықталу қауіпі туындайды.



## Өнім және қуат сипаттамасы



**Барлық қауіпсіздік нұсқаулықтарын және ескертпелерді оқыңыз.** Техникалық қауіпсіздік нұсқаулықтарын және ескертпелерді сақтамау тоқтың соғуына, өрт және/немесе ауыр жарақаттануларға алып келуі мүмкін.

Пайдалану нұсқаулығының алғы бөлігінің суреттерін ескеріңіз.

### Мақсаты бойынша қолдану

Электр құралы маталар, былғары, картон, фольга, оқшаулағыш материалдар мен басқа да ұқсас материалдарды ағаштан не болмаса ағашқа ұқсайтын материалдардан жасалған жұмсақ бетке бекітуге арналған. Электр құралы қабырға немесе қаптайтын материалдарды бекітуге арналмаған.

### Бейнеленген құрамды бөлшектер

Көрсетілген құрамдастар нөмірленген суреттері бар беттегі электр құралының сипаттамасына сай.

- (1) Степлер тиегі
- (2) Іске қосу құрылғысы
- (3) Соққы күшін алдын ала таңдауға арналған таңбалама
- (4) Соққы күшін алдын ала таңдауға арналған айналмалы реттегіш
- (5) Тұтқа (беті оқшауланған)
- (6) Аккумулятор
- (7) Аккумулятор заряды деңгейінің индикаторы
- (8) Қорапты босату тетігі
- (9) Қорап
- (10) Қашықтағы ұстағыш ойықтары
- (11) Қағаз бекіткішіне арналған толтыру индикаторы/ ойық
- (12) Қапсырма/шеге шығысы

(13) Қағаз бекіткіші/қашықтағы ұстағыш<sup>a)</sup>

(14) Қапсырма жолағы<sup>b)</sup>

(15) Шеге жолағы<sup>a)</sup>

- a) Бейнеленген немесе сипатталған керек-жарақтар стандартты жеткізілім жиынтығымен қамтылмайды. Толық керек-жарақтарды біздің керек-жарақтар бағдарламасынан табасыз.

### Техникалық мәліметтер

Аккумуляторлық степлер		UniversalTacker 18V-14
Өнім нөмірі		<b>3 603 BA7 0..</b>
Соққы саны	мин <sup>-1</sup>	30
<b>Қағып кіргізу заттары</b>		
Қапсырма жолағы		53-түрі
- Ені	мм	11,4
- Ұзындығы	мм	6-14
Шеге жолағы		48-түрі
- Ұзындығы	мм	14
Қораптың макс. сыйымдылығы		140
Салмағы EPTA-Procedure 01:2014 құжатына сай <sup>a)</sup>	кг	1,8 (1,5 A-caf) - 2,1 (6,0 A-caf)
Рұқсат етілген қоршаған орта температурасы		
- зарядтау кезінде	°C	0 ... +35
- жұмыс кезінде <sup>b)</sup> және сақтау кезінде	°C	-20...+50
Ұсынылатын аккумуляторлар		PBA 18V...W-
Ұсынылатын зарядтағыш құрылғылар <sup>c)</sup>		AL 18...

A) пайдаланған аккумуляторға байланысты

B) <0 °C температураларында қуаты шектелген

C) Мына зарядтағыш құрылғылар PBA аккумуляторымен үйлесімді емес: AL 1814 CV, AL 1820 CV, AL 1860 CV

### Шуыл және діріл туралы ақпарат

**EN 60745-2-16** бойынша есептелген шуыл эмиссиясының көрсеткіштері.

Электр құралының амплитуда бойынша есептелген шуыл деңгейі әдетте келесідей болады: дыбыстық қысым деңгейі **84** дБ(A); дыбыстық қуат деңгейі **95** дБ(A). К дәлсіздігі = **3** дБ.

#### Құлақ қорғанысын тағыңыз!

Жалпы діріл мәндері  $a_h$  (үш бағыттың векторлық қосындысы) және К дәлсіздігі, **EN 60745-2-16** бойынша есептелген:

$a_h < 2,8 \text{ м/с}^2$ ,  $K = 1,5 \text{ м/с}^2$ .

Осы ескертпелерде берілген діріл көлемі нормалық өлшеу әдісі бойынша есептелген болып электр құралдарды бір-бірімен салыстыру үшін пайдаланылуы

мүмкін. Ол дiрiлдеу қуатын шамалап өлшеу үшiн де жарамды.

Берiлген дiрiл көлемi электр құралының негiзгi жұмыстары үшiн берiлген. Егер электр құрал басқа жұмыстар үшiн басқа алмалы-салмалы аспаптар менен немесе жетiмсiз күтумен пайдаланылса дiрiлдеу көлемдерi өзгередi. Бұл жұмыс барысындағы дiрiл қуатын арттыруы мүмкiн.

Дiрiлдеу қуатын нақты есептеу үшiн құрал өшiрiлген және қосылған болып пайдаланылмаған уақыттарды да ескеру қажет. Бұл дiрiлдеу қуатын бүкiл жұмыс уақытында қатты төмендетедi.

Пайдаланушыны дiрiлдеу әсерiнен сақтау үшiн қосымша қауiпсiздiк шараларын қолдану қажет, мысалы: электр құралды және алмалы-салмалы аспаптарды күту, қолдарды ыстық ұстау, жұмыс әдiстерiн ұйымдастыру.

## Аккумулятор

**Bosch** компаниясы аккумуляторлық электр құралдарын аккумуляторсыз да сағатады. Электр құралыңыздың жеткiзiлiм жиынтығында аккумулятордың бар-жоғын қаптауыштан бiлiп алуға болады.

### Аккумуляторды зарядтау

► **Тек техникалық мәлiметтерде жазылған зарядтау құралдарын пайдаланыңыз.** Тек қана осы зарядтау құралдары сiздiң электр құралыңыздың iшiнде литий-иондық аккумулятормен сәйкес.

**Ескертпе:** Литий-ионды батареялар халықаралық тасымалдау ережелерiне сәйкес iшiнара зарядталған күйде жеткiзiледi. Аккумулятордың толық қуатын пайдалану үшiн оны алғаш рет пайдаланудан бұрын толық зарядтаңыз.

### Аккумуляторды енгiзу

Зарядталған аккумуляторды аккумулятор бекiткiшiне тiрелгенше енгiзiңiз.

### Аккумуляторды шығару

Аккумуляторды шығару үшiн аккумуляторды босату түймесiн басыңыз және аккумуляторды электр құралынан тартып шығарыңыз. **Бұл ретте күш салмаңыз.**

### Аккумулятор заряды деңгейiнiң индикаторы

Аккумулятор заряды деңгейiнiң индикаторы қосулы электр құралында қолжетiмдi аккумулятор зарядын немесе артық жүктеменi бiрнеше секунд iшiнде көрсетедi.

Аккумулятор заряды деңгейiнiң индикаторы ажыратқыш жартылай немесе толық басылғанда бiрнеше секунд iшiнде аккумулятор зарядының деңгейiн көрсетедi.

Жарық диоды	Қуаты
Үздіксіз жарық 3 × жасыл	75–100 %
Үздіксіз жарық 2 × жасыл	40–75 %

Жарық диоды	Қуаты
Үздіксіз жарық 1 × жасыл	15–40 %
Баяу жыпылықтау 1 × жасыл	0–15 %

Аккумулятор заряды деңгейiнiң индикаторы қызыл түспен жыпылықтаса, бұл электр құралына артық жүктеме түскенiн бiлдiредi.

Аккумулятор температурасы жұмыс температурасының диапазонынан тыс және/немесе артық жүктемеден қорғаныс жұмыс iстеп қалса, заряд деңгейi индикаторының 3 жарық диоды жылдам жыпылықтайды.

### Аккумуляторды оңтайлы пайдалану туралы нұсқаулар

Аккумулятор заряды сұйықтықтардан және ылғалдан қорғаңыз.

Аккумуляторды тек –20 °C ... 50 °C температура ауқымында сақтаңыз. Аккумуляторды жазда көлікте қалдырмаңыз.

Пайдалану мерзiмiнiң айтарлықтай қысқаруы аккумулятордың ескiргенiн және ауыстыру керектiгiн бiлдiредi.

Қоқыстарды қайта өңдеу туралы нұсқауларды орындаңыз.

## Монтаждау

### Қорапты жабдықтау (A1–A2 суреттерiн қараңыз)

► **Тек түпнұсқа Bosch керек-жарақтарын пайдаланыңыз.** Степлер қорабы, қапсырмалар итергiшi және итергiш канал сияқты қосалқы бөлшектер **Bosch** ұсынған қапсырмаларға және шегелерге арналған. Басқа өндiрушiлер сапасы басқа болаты және өлшемдердi пайдаланады.

Толтыру индикаторының **(11)** көру терезесiнде қорапта қапсырмалардың немесе шегелердiң қалған-қалмағанын көруге болады.

- Электр құралын аударыңыз.
- Қорапты босату тетiгiн **(8)** басып, қорапты **(9)** артқа тартып шығарыңыз.
- Қапсырма жолағын **(14)** немесе шеге жолағын **(15)** салыңыз. Шеге жолағын **(15)** салғанда степлердi шегелер қабырғаға тиiп тұратындай аздап көлбеу ұстаңыз. Таңбаламаға назар аударыңыз.
- Қорапты **(9)** тiрелгенше керi жылжытыңыз.

► **Қорапты ашу, жабдықтау және жабу кезiнде күш салмаңыз.**

## Пайдалану

### Қолданысқа енгізу

Жылжымалы степлер тиегімен **(1)** байланыстырылған іске қосу құлпы кенет басылған іске қосу құрылғысының **(2)** кездейсоқ атуын болдырмайды.

### Қосу/өшіру (бір реттік іске қосу)

- Степлер тиегін **(1)** алдымен дайындамаға тұрақты етіп, толықтай басылғанша қойыңыз.
- Басу күшін сақтай отырып, іске қосу құрылғысын **(2)** басыңыз.
- Толық қағып кіргізгеннен кейін іске қосу құрылғысын **(2)** жіберіңіз де, степлер тиегін **(1)** дайындамадан ары көтеріңіз.

### Қосу/өшіру (түйіспелі іске қосу)

- **Жылдам жұмыс істеу** үшін іске қосу құрылғысын **(2)** басып тұруға болады. Степлер тиегімен **(1)** дайындамаға ату орын алғанша қатты басыңыз. Степлерді келесі күйге қойыңыз және степлер тиегімен **(1)** дайындамаға қайтадан қатты басыңыз.

### Соққы күшін алдын ала таңдау

**Нұсқау:** реттелген соққы күшін алдымен қалдық материалда сынап көріңіз. Тиімді соққы күші тек тәжірибелік әрекеттер арқылы есептеледі. Төмендегі кестеде ұсынылған мәндер берілген.

Соққы күшін алдын ала таңдауға арналған айналмалы реттегіштің **(4)** көмегімен қажетті соқы күшін деңгей бойынша алдын ала таңдауға болады.

Бұл ретте электр құралындағы соққы күшін алдын ала таңдауға арналған таңбаламаны **(3)** ұстаныңыз.

Қажетті соққы күші қапсырмалардың немесе шегелердің ұзындығына, сондай-ақ материалдың беріктігіне байланысты болады.

### Айналмалы реттегіштің реттеу диапазоны



#### Астыңғы бет

Жұмсақ ағаш (қарағай)	1–4	4
Қатты ағаш (шамшат)	5–8	8
Жоңқа тақталар	3–8	5
Ағаш шеберінің тақтасы	3–8	6

### Пайдалану бойынша нұсқаулар

- ▶ **Аталмыш электр құралымен 19 мм қапсырмаларды өңдеу мүмкін емес. Сондықтан бұл электр құралын төбе қаптауыштарын профилдік сүрек немесе жік ұстағыштарымен бекіту үшін пайдаланбаңыз.**

Соққыштың тозуын азайту үшін бос ату әрекеттерін болдырмаңыз.

Жұмысты аяқтағаннан кейін соққы күшін алдын ала таңдауға арналған айналмалы реттегіште **(4)** төменірек мәнді орнатып, қысқа серіппе қысымын түсіріңіз.

Степлер тиегін **(1)** абайлап салыңыз. Жұмсақ дайындамалар (мысалы, қарағай сүрегі) тым қатты басылған жағдайда зақымдалуы мүмкін.

Электр құралы тұрақты жүктеме астында ең көбі 10 минуттық жұмыс ұзақтығымен қысқа жұмыс режиміне арналған. Ол ұзақ уақыт жұмыс істеген кезде қызып кетеді. Қызу көтерілгенде, қуат азаяды.

Электр құралын ең көбі 10 минут жұмыс істегеннен кейін өшіріп, суытыңыз.

### Қысылған қапсырмаларды алып тастау

- ▶ **Электр құралында кез келген жұмыстардың алдында аккумуляторды электр құралынан шығарыңыз.**
  - Электр құралын аударыңыз.
  - Қорапты босату тетігін **(8)** басып, қорапты **(9)** артқа тартып шығарыңыз.
  - Қысылған қапсырмаларды алып тастаңыз. Ол үшін қажетінше қысқышты пайдаланыңыз.
  - Қорапты **(9)** тірелгенше кері жылжытыңыз.
- ▶ **Қорапты дер кезінде толтырыңыз.** Тым қысқа қапсырма жолақтары қапсырмалардың қысылуына әкелуі мүмкін.

### Қағазды бекітуге және біркелкі аралықта степлермен бекітуге арналған керек-жарақ

Арнайы керек-жарақтың көмегімен электр құралын қағазды бекіту және материал жиегінен біркелкі қашықтықта бекіту/степлермен бекіту үшін пайдалануға болады. Керек-жарақ тек **UniversalTacker 18V-14** үшін жарамды.

- **Қағаз бекіткішімен (13)** 80 параққа дейін бекітуге болады.
- **Қағаз бекіткішімен (13)** алты қадам арқылы материал жиегінен 1 см мен 11 см аралығындағы қағып кіргізу затының біркелкі қашықтығын реттеуге болады.

**Нұсқау:** қорапты **(9)** жабдықтау үшін қағаз бекіткішін/қашықтықтағы ұстағышты **(13)** электр құралынан бөлшектеу қажет.

### Қағазды бекіту (B1–B2 суреттерін қараңыз)

**Нұсқау:** степлер қапсырмалары стандартты қапсырмалардан тұрақты болып табылады және сондықтан оларды қағаздан шығару күрделі болып табылады.

Қапсырма ұзындығы бойынша ұсыныс	Парақтар саны (80 г/м <sup>2</sup> қағаз)
6 мм	2–20
8 мм	10–40
10 мм	20–60
12 мм	30–80

- Соққы күшін ең жоғары деңгейге орнатыңыз.
- Жарамды қапсырма жолағын (14) енгізіңіз.
- Қағаз бекіткішінің/қашықтағы ұстағыштың (13) ұштарын электр құралындағы қағаз бекіткішіне арналған ойықтарға (11) дәйекті түрде салыңыз. Тек 1-ойық қағазды бекіту үшін жарамды екенін ескеріңіз.
- Бір десте қағазды қағаз бекіткішіне/қашықтағы ұстағышқа (13) салып, степлер тиегін бекітілетін қағаз аймағының үстіне орналастырыңыз.
- Электр құралын, степлер тиегі (1) толықтай кіргенше, төмен қарай қатты басыңыз.
- Басу күшін сақтай отырып, іске қосу құрылғысын (2) басыңыз.
- Қапсырма толық қағылғаннан кейін, іске қосу құрылғысын (2) босатыңыз да, степлер тиегін (1) қағаз дестесінен көтеріңіз.

#### Материал жиегіне дейін біркелкі қашықтықта степлермен бекіту (C1–C2 суреттерін қараңыз)

**Нұсқау:** қашықтағы ұстағышты (13) біркелкі қашықтықта степлермен бекіту үшін электр құралындағы ойықтарға (10) кіргізу қажет.

2–7 ойықтары (10)	Қашықтық
2-ойық	1 см
3-ойық	3 см
4-ойық	5 см
5-ойық	7 см
6-ойық	9 см
7-ойық	11 см

- Жарамды қапсырма жолағын (14) немесе шеге жолағын (15) енгізіңіз.
- Қағаз бекіткішінің/қашықтағы ұстағыштың (13) ұштарын электр құралындағы ойықтарға (10) дәйекті түрде салыңыз, материал жиегіне дейін жарамды қашықтық сақталуы тиіс. 1-ойық біркелкі қашықтықта степлермен бекітуге жарамсыз екендігін ескеріңіз.
- Қағаз бекіткішінің/қашықтағы ұстағыштың (13) иілгіш төменгі жағын тірелгенше электр құралына қарай итеріңіз.
- Дайындама жиегі қағаз бекіткішінің/қашықтағы ұстағыштың (13) алдыңғы жағында орналасқанша, электр құралын дайындама үстінен түзу өткізіңіз.
- Электр құралын, степлер тиегі (1) толықтай кіргенше, төмен қарай қатты басыңыз.
- Басу күшін сақтай отырып, іске қосу құрылғысын (2) басыңыз.

- Қапсырма/шеге толық қағылғаннан кейін, іске қосу құрылғысын (2) босатыңыз да, степлер тиегін (1) дайындама жиегінің бойымен жылжытыңыз.
- Келесі қапсырманы немесе келесі шегені орналастырыңыз.

## Техникалық күтім және қызмет

### Қызмет көрсету және тазалау

- ▶ **Аккумуляторды электр құралмен кез келген жұмыстарды (мысалы, орнату, қызмет көрсету, т.б.) бастау алдында, сондай-ақ, электр құралды тасымалдау және сақтау кезінде шығарыңыз.** Қосқыш/өшіргішке кездейсоқ тию жарақаттану қаупін тудырады.
- ▶ **Жақсы әрі сенімді жұмыс істеу үшін электр құралы мен желдеткіш тесікті таза ұстаңыз.**

Өнімдерді олардың сақтығын қамтамасыз ететін, өнімдерге атмосфералық жауын-шашынның тиюіне және асқын температура көздерінің (температураның шұғыл өзгерісінің), соның ішінде күн сәулелерінің әсер етуіне жол бермейтін дүкендерде, бөлімдерде (секцияларда), павильондар мен киоскілерде сақтау болады.

Сатушы (өндіруші) сатып алушыға өнімдер туралы қажетті және шынайы ақпаратты беріп, өнімдерді тиісінше таңдау мүмкіндігін қамтамасыз етуге міндетті. Өнімдер туралы ақпарат міндетті түрде тізімі Ресей Федерациясының заңнамасымен белгіленген мәліметтерді қамтуы тиіс.

Егер тұтынушы сатып алатын өнімдер әлдеқашан пайдаланылған немесе өнімдерде ақаулық (ақаулықтар) жойылған болса, тұтынушыға бұл туралы ақпарат берілуі тиіс.

Өнімдерді сату процесінің аясында төмендегі қауіпсіздік талаптары орындалуы тиіс:

- Сатушы сатып алушыға ұйымының фирмалық атауы, орналасқан жері (мекенжайы) және жұмыс режимі туралы мәліметтер беруге міндетті;
- Сауда бөлмелеріндегі өнімдердің сынамалары сатып алушыға бұйымдардағы жазбалармен танысуға мүмкіндік беруі және визуалды тексерістен басқа бұйымдардың іске қосылуына әкелетін, сатып алушылар өз бетінше орындайтын ешқандай әрекеттерге жол бермеуі тиіс;
- Сатушы осы бұйымдардың белгіленген талаптарға сәйкестігінің растамасы, сертификаттардың немесе сәйкестік жөніндегі мәлімдемелердің бар болуы туралы ақпаратты сатып алушыға беруге міндетті;
- Идентификациялық сипаттары жоқ (жоғалған), жарамдылық мерзімі өтіп кеткен, бұзылу белгілері бар және пайдалану бойынша нұсқаулығы (кітапшасы), міндетті сәйкестік сертификаты немесе сәйкестік белгісі жоқ өнімдерді сатуға тыйым салынады.



## Тұтынушыға қызмет көрсету және пайдалану кеңестері

Қызмет көрсету орталығы өнімді жөндеу және оған техникалық қызмет көрсету, сондай-ақ қосалқы бөлшектер туралы сұрақтарға жауап береді. Құрамдас бөлшектер бойынша кескін мен қосалқы бөлшектер туралы мәліметтер төмендегі мекенжай бойынша қолжетімді: **www.bosch-pt.com**

Bosch қызметтік кеңес беру тобы біздің өнімдер және олардың керек-жарақтары туралы сұрақтарыңызға жауап береді.

Сұрақтар қою және қосалқы бөлшектерге тапсырыс беру кезінде міндетті түрде өнімнің фирмалық тақтайшасындағы 10 таңбалы өнім нөмірін беріңіз.

Өндіруші талаптары мен нормаларының сақталуымен электр құралын жөндеу және кепілді қызмет көрсету барлық мемлекеттер аумағында тек “Роберт Бош” фирмалық немесе авторизацияланған қызмет көрсету орталықтарында орындалады. ЕСКЕРТУ! Заңсыз жолмен әкелінген өнімдерді пайдалану қауіпті, денсаулығыңызға зиян келтіруі мүмкін. Өнімдерді заңсыз жасау және тарату әкімшілік және қылмыстық тәртіп бойынша Заңмен қудаланады.

### Қазақстан

Тұтынушыларға кеңес беру және шағымдарды қабылдау орталығы:

“Роберт Бош” (Robert Bosch) ЖШС

Алматы қ.,

Қазақстан Республикасы

050012

Муратбаев к., 180 үй

“Гермес” БО, 7 қабат

Тел.: +7 (727) 331 31 00

Факс: +7 (727) 233 07 87

E-Mail: [ptka@bosch.com](mailto:ptka@bosch.com)

Сервистік қызмет көрсету орталықтары мен қабылдау пунктерінің мекен-жайы туралы толық және өзекті ақпаратты Сіз: [www.bosch-professional.kz](http://www.bosch-professional.kz) ресми сайттан ала аласыз

### Қызмет көрсету орталықтарының басқа да мекенжайларын мына жерден қараңыз:

[www.bosch-pt.com/serviceaddresses](http://www.bosch-pt.com/serviceaddresses)

Электр құралы кепілді пайдалану мерзімінің ішінде өндірушінің кесірінен істен шыққан жағдайда, өнім иесі төмендегі шарттар орындалғанда кепілдік бойынша тегін жөндеуге құқылы болады:

- механикалық зақымдардың жоқтығы;
- пайдалану бойынша нұсқаулық талаптарының бұзылу белгілерінің жоқтығы;
- пайдалану бойынша нұсқаулықта сатушының сату туралы белгісінің және сатып алушы қолтаңбасының бар болуы;
- электр құралы сериялық нөмірінің және кепілдік талонындағы сериялық нөмірдің сәйкестігі;
- біліксіз жөндеу белгілерінің жоқтығы.

Кепілдік төмендегі жағдайларда қолданылмайды:

- форс-мажор жағдайларына байланысты кез келген сынықтар;
- барлық электр құралдарындағыдай электр құралының қалыпты тозуы.

Жалғағыш контактілер, сымдар, қылшақтар және т.б. сияқты құрал бөлшектерінің қызмет ету мерзімін қысқартатын қалыпты тозу нәтижесінде қажеттілігі туындаған жөндеу кепілдік аясына кірмейді:

- табиғи тозу (ресурстың толық пайдаланылуы);
- қате орнату, рұқсатсыз модификациялау, қате қолдану, қызмет көрсету немесе сақтау ережелерін бұзу нәтижесінде істен шыққан жабдық пен оның бөлшектері;
- электр құралына артық жүктеме түскеннен орын алған ақаулар. (Құралға артық жүктеме түсудің шартсыз белгілеріне мыналар жатады: құбылу түсінің пайда болуы немесе электр құралы бөлшектері мен түйіндерінің деформациясы немесе қорытылуы, жоғары температура әсерінен электр қозғалтқышындағы сымдар оқшаулағышының қараюы немесе көмірленуі.)

### Тасымалдау

Ұсынылған литий-иондық аккумуляторлар қауіпті тауарларға қойылатын талаптарға бағынады. Пайдаланушы аккумуляторларды көшеде қосымша құжаттарсыз тасымалдай алады.

Үшінші тұлғалар (мысалы, әуе көлігі немесе жіберу) орамаға және маркаларға қойылатын арнайы талаптарды сақтау керек. Жіберуге дайындау кезінде қауіпті жүктерді тасымалдау маманымен хабарласу керек.

Аккумуляторды корпусы зақымдалған болса ғана жіберіңіз. Ашық түйіспелерді желімдеңіз және аккумуляторды орамада қозғалмайтындай ораңыз. Қажет болса, қосымша ұлттық ережелерді сақтаңыз.

### Көдеге жарату



Электр құралдарды, аккумуляторларды, керек-жарақтарды және орау материалдарын экологиялық тұрғыдан дұрыс утилизациялауға тапсыру керек.



Электр құралдарды және аккумуляторларды/батареяларды үй қоқысына тастамаңыз!

### Тек қана ЕО елдері үшін:

Ескі электрлік және электрондық құрылғылар туралы 2012/19/EU еуропалық директивасы және оның ұлттық заңнамада қолданылуы бойынша пайдалануға бұдан былай жарамсыз электрлік құралдарды және 2006/66/EC еуропалық директивасы бойынша зақымдалған немесе ескірген аккумуляторларды/батареяларды бөлек жинап, қоршаған орта үшін қауіпсіз жолмен қайта өңдеуге жіберу қажет.

Қате жолмен кәдеге жаратылған ескі электрлік және электрондық құрылғылар қауіпті заттардың болу мүмкіндігіне байланысты қоршаған ортаға және адам денсаулығына зиянды әсер тигізуі мүмкін.

#### Акумуляторлар/батареялар:

##### Литий-иондық:

Тасымалдау бөліміндегі нұсқауларды орындаңыз (қараңыз „Тасымалдау“, Бет 132).

## Română

### Instrucțiuni de siguranță

#### Instrucțiuni generale de siguranță pentru scule electrice

##### **AVERTISMENT**

Citiți toate avertizările, instrucțiunile, ilustrațiile și specificațiile puse la dispoziție

împreună cu această sculă electrică. Nerespectarea instrucțiunilor menționate mai jos poate duce la electrocutare, incendiu și/sau vătămări corporale grave.

##### **Păstrați toate indicațiile de avertizare și instrucțiunile în vederea utilizărilor viitoare.**

Termenul "sculă electrică" folosit în indicațiile de avertizare se referă la sculele electrice alimentate de la rețea (cu cablu de alimentare) sau la sculele electrice cu acumulator (fără cablu de alimentare).

#### Siguranța la locul de muncă

- ▶ **Mențineți-vă sectorul de lucru curat și bine iluminat.** Dezordinea sau sectoarele de lucru neluminate pot duce la accidente.
- ▶ **Nu lucrați cu sculele electrice în mediu cu pericol de explozie, în care există lichide, gaze sau pulberi inflamabile.** Sculele electrice generează scânteii care pot aprinde praful sau vaporii.
- ▶ **Nu permiteți accesul copiilor și al spectatorilor în timpul utilizării sculei electrice.** Dacă vă este distrasă atenția puteți pierde controlul.

#### Siguranța electrică

- ▶ **Ștecherul sculei electrice trebuie să fie potrivit prizei electrice. Nu modificați niciodată ștecherul. Nu folosiți fișe adaptoare la sculele electrice cu împământare (legate la masă).** Ștecherele nemodificate și prizele corespunzătoare diminuează riscul de electrocutare.
- ▶ **Evitați contactul corporal cu suprafețe împământate sau legate la masă ca țevi, instalații de încălzire, plite și frigider.** Există un risc crescut de electrocutare atunci când corpul vă este împământat sau legat la masă.

- ▶ **Feriți sculele electrice de ploaie sau umezeală.** Pătrunderea apei într-o sculă electrică mărește riscul de electrocutare.
- ▶ **Nu schimbați destinația cablului. Nu folosiți niciodată cablul pentru transportarea sau suspendarea sculei electrice ori pentru a trage ștecherul afară din priză. Feriți cablul de căldură, ulei, muchii ascuțite sau componente aflate în mișcare.** Cablurile deteriorate sau încurcate măresc riscul de electrocutare.
- ▶ **Atunci când lucrați cu o sculă electrică în aer liber, folosiți numai cabluri prelungitoare adecvate pentru mediul exterior.** Folosirea unui cablu prelungitor adecvat pentru mediul exterior diminuează riscul de electrocutare.
- ▶ **Dacă nu poate fi evitată folosirea sculei electrice în mediu umez, folosiți o alimentare protejată printr-un dispozitiv de curent rezidual (RCD).** Utilizarea unui dispozitiv RCD reduce riscul de electrocutare.

#### Siguranța persoanelor

- ▶ **Fiți atenți, aveți grijă de ceea ce faceți și procedați rațional atunci când lucrați cu o sculă electrică. Nu folosiți scula electrică atunci când sunteți obosiți sau vă aflați sub influența drogurilor, a alcoolului sau a medicamentelor.** Un moment de neatenție în timpul utilizării sculelor electrice poate duce la răni grave.
- ▶ **Purtați echipament personal de protecție. Purtați întotdeauna ochelari de protecție.** Purtarea echipamentului personal de protecție, ca masca pentru praf, încălțăminte de siguranță antiderapantă, casca de protecție sau protecția auditivă, în funcție de tipul și utilizarea sculei electrice, diminuează riscul rănilor.
- ▶ **Evitați o punere în funcțiune involuntară. Înainte de a introduce ștecherul în priză și/sau de a introduce acumulatorul în scula electrică, de a o ridica sau de a o transporta, asigurați-vă că aceasta este oprită.** Dacă atunci când transportați scula electrică țineți degetul pe întrerupător sau dacă porniți scula electrică înainte de a o racorda la rețeaua de curent, puteți provoca accidente.
- ▶ **Înainte de pornirea sculei electrice îndepărtați cleștii de reglare sau cheile fixe din aceasta.** O cheie sau un clește atașat la o componentă rotativă a sculei electrice poate provoca răni.
- ▶ **Nu vă întindeți pentru a lucra cu scula electrică. Mențineți-vă întotdeauna stabilitatea și echilibrul.** Astfel veți putea controla mai bine scula electrică în situații neașteptate.
- ▶ **Purtați îmbrăcăminte adecvată. Nu purtați îmbrăcăminte largă sau podoabe. Feriți părul și îmbrăcămintea de piesele aflate în mișcare.** Îmbrăcămintea largă, părul lung sau podoabele pot fi prinse în piesele aflate în mișcare.
- ▶ **Dacă pot fi montate echipamente de aspirare și colectare a prafului, asigurați-vă că acestea sunt racordate și folosite în mod corect.** Folosirea unei instalații de aspirare a prafului poate duce la reducerea poluării cu praf.

- ▶ **Nu vă lăsați amăgiți de ușurința în operare dobândită în urma folosirii frecvente a sculelor electrice și nu ignorați principiile de siguranță ale acestora.**

Neglijența poate provoca, într-o fracțiune de secundă, vătămări corporale grave.

#### Utilizarea și manevrarea atentă a sculelor electrice

- ▶ **Nu suprasolicitați scula electrică. Folosiți pentru executarea lucrării dv. scula electrică destinată aceluși scop.** Cu scula electrică potrivită lucrați mai bine și mai sigur în domeniul de putere indicat.

- ▶ **Nu folosiți scula electrică dacă aceasta are**

**întrerupătorul defect.** O sculă electrică, care nu mai poate fi pornită sau oprită, este periculoasă și trebuie reparată.

- ▶ **Scoateți ștecherul afară din priză și/sau îndepărtați acumulatorul dacă este detașabil, înainte de a executa reglaje, a schimba accesoriul sau a depozita scula electrică.** Această măsură de prevedere împiedică pornirea involuntară a sculei electrice.

- ▶ **Păstrați sculele electrice nefolosite la loc inaccesibil copiilor și nu lăsați să lucreze cu scula electrică persoane care nu sunt familiarizate cu aceasta sau care nu au citit prezentele instrucțiuni.** Sculele electrice devin periculoase atunci când sunt folosite de persoane lipsite de experiență.

- ▶ **Întrețineți sculele electrice și accesoriile acestora. Verificați alinierea corespunzătoare, controlați dacă, componentele mobile ale sculei electrice nu se blochează, sau dacă există piese rupte sau deteriorate care să afecteze funcționarea sculei electrice. Înainte de utilizare dați la reparat o sculă electrică defectă/piesele deteriorate.** Cauza multor accidente a fost întreținerea necorespunzătoare a sculelor electrice.

- ▶ **Mențineți bine dispozitivele de tăiere bine ascuțite și curate.** Dispozitivele de tăiere întreținute cu grijă, cu tăișuri ascuțite se înțepenesc în mai mică măsură și pot fi conduse mai ușor.

- ▶ **Folosiți scula electrică, accesoriile, dispozitivele de lucru etc. conform prezentelor instrucțiuni, ținând cont de condițiile de lucru și de activitatea care trebuie desfășurată.** Folosirea sculelor electrice în alt scop decât pentru utilizările prevăzute, poate duce la situații periculoase.

- ▶ **Mențineți mânerul și zonele de prindere uscate, curate și feriți-le de ulei și unsoare.** Mânerul și zonele de prindere alunecoase nu permit manevrarea și controlul sigur al sculei electrice în situații neașteptate.

#### Manevrarea și utilizarea atentă a sculelor electrice cu acumulator

- ▶ **Încărcați acumulatorii numai în încărcătoarele recomandate de producător.** Dacă un încărcător destinat unui anumit tip de acumulator este folosit la încărcarea altor tipuri de acumulator decât cele prevăzute pentru el, există pericol de incendiu.

- ▶ **Folosiți numai acumulatori special destinați sculelor electrice respective.** Utilizarea altor acumulatori poate duce la răniri și pericol de incendiu.

- ▶ **Feriți acumulatorii nefolosiți de agrafele de birou, monede, chei, cuie, șuruburi sau alte obiecte metalice mici, care ar putea provoca șuntarea bornelor.** Un scurtcircuit între bornele acumulatorului poate duce la arsuri sau incendiu.

- ▶ **În cazul utilizării greșite, se poate scurge lichid din acumulator; evitați contactul cu acesta. În cazul contactului accidental cu acesta, clătiți cu apă zona afectată. În cazul contactului lichidului cu ochii, consultați de asemenea un medic.** Lichidul scurs din acumulator poate produce iritații ale pielii sau arsuri.

- ▶ **Nu folosiți un acumulator sau o sculă electrică cu acumulator deteriorat sau modificat.** Acumulatorii deteriorați sau modificați pot avea un comportament imprevizibil care să ducă la incendiu, explozie sau să genereze risc de vătămări corporale.

- ▶ **Nu expuneți acumulatorul sau scula electrică la foc sau temperaturi excesive.** Expunerea la temperaturi mai mari de 130°C poate duce la explozii.

- ▶ **Respectați toate instrucțiunile de încărcare și nu reîncărcați acumulatorul sau scula electrică cu acumulator la temperaturi situate în afara domeniului de temperaturi specificat în instrucțiuni.** Încărcarea incorectă sau la temperaturi situate în afara domeniului de temperaturi specificat ar putea cauza deteriorarea acumulatorului și mări riscul de incendiu.

#### Întreținere

- ▶ **Încredințați scula electrică pentru reparare personalului de specialitate, calificat în acest scop, repararea făcându-se numai cu piese de schimb originale.** Astfel veți fi siguri că este menținută siguranța sculei electrice.

- ▶ **Nu întrețineți niciodată acumulatorii deteriorați.** Întreținerea acumulatorilor ar trebui efectuată numai de către producător sau de către furnizorii de service autorizați de acesta.

#### Instrucțiuni de siguranță pentru capsatoare

- ▶ **Plecați întotdeauna de la premisa să unealta conține material de capsare.** Manevrarea neatentă a capsatorului poate duce la împușcarea accidentală a materialului de capsare și poate provoca vătămări corporale.

- ▶ **Nu îndreptați unealta spre dumneavoastră sau spre cei aflați în preajmă.** Declanșarea involuntară va determina împușcarea materialului de capsare și va provoca răniri.

- ▶ **Nu acționați unealta decât atunci când aceasta se sprijină ferm pe piesa de lucru.** Dacă unealta nu se află în contact cu piesa de lucru, materialul de capsare poate fi deviat în altă direcție, departe de ținta dumneavoastră.

- ▶ **Deconectați unealta de la rețeaua de curent în cazul în care materialul de capsare dr blochează în aceasta. În**

momentul scoaterii materialului de capsare blocat, capsatorul se poate activa în mod accidental dacă este conectat la priza de curent.

- ▶ **Fiți prudenți atunci când scoateți materialul de capsare blocat.** Mecanismul poate fi în stare de compresie iar materialul de capsare poate fi împușcat în mod forțat atunci când se încearcă îndepărtarea blocajului.
- ▶ **Nu folosiți capsatorul pentru fixarea cablurilor electrice.** Nu este conceput pentru instalarea de cabluri electrice și poate deteriora izolația acestora, ducând astfel la electrocutare sau pericol de incendiu.
- ▶ **Folosiți detectoare adecvate pentru a localiza conducte de alimentare ascunse sau adresați-vă în acest scop regiei locale furnizoare de utilități.** Contactul cu conductorii electrici poate duce la incendiu și electrocutare. Deteriorarea unei conducte de gaz poate provoca explozii. Străpungerea unei conducte de apă provoacă pagube materiale.
- ▶ **În cazul deteriorării sau utilizării necorespunzătoare a acumulatorului, se pot degaja vapori. Acumulatorul poate arde sau exploda.** Aerisiți bine încăperea și solicitați asistență medicală dacă starea dumneavoastră de sănătate se înrăutățește. Vaporii pot irita căile respiratorii.
- ▶ **Nu deschideți acumulatorul.** Există pericol de scurtcircuit.
- ▶ **În urma contactului cu obiecte ascuțite ca de exemplu cuie sau șurubelnițe sau prin acțiunea unor forțe exterioare asupra sa, acumulatorul se poate deteriora.** Se poate produce un scurtcircuit intern în urma căruia acumulatorul să se aprindă, să scoată fum, să explodeze sau să se supraîncălzească.
- ▶ **Utilizați acumulatorul numai pentru produsele oferite de același producător.** Numai astfel acumulatorul va fi protejat împotriva unei suprasolicitări periculoase.



**Feriți acumulatorul de căldură, de asemenea, de exemplu, de radiații solare continue, foc, murdărie, apă și umezeală.** În caz contrar, există pericolul de explozie și scurtcircuit.



## Descrierea produsului și a performanțelor sale



**Citiți toate indicațiile și instrucțiunile de siguranță.** Nerespectarea instrucțiunilor și indicațiilor de siguranță poate provoca electrocutare, incendiu și/sau răni grave.

Țineți seama de ilustrațiile din partea anterioară a instrucțiunilor de folosire.

### Utilizarea conform destinației

Scula electrică este destinată capsării de stofe, piele, carton, folii, materiale pentru izolație și alte materiale similare pe suprafețe moi, de exemplu, lemn sau materiale

asemănătoare lemnului. Scula electrică nu este adecvată pentru fixarea pe garnituri de perete sau de plafon.

### Componentele ilustrate

Numerotarea elementelor componente se referă la schița sculei electrice de pe pagina grafică.

- (1) Ciocul capsatorului
- (2) Declanșator
- (3) Marcaj pentru preselecția forței de percuție
- (4) Rozetă de reglare pentru preselecția forței de percuție
- (5) Mâner (suprafață izolată de prindere)
- (6) Acumulator
- (7) Indicator al nivelului de încărcare a acumulatorului
- (8) Dispozitiv de deblocare a magaziei
- (9) Magazie
- (10) Degajări pentru distanțier
- (11) Indicator de umplere/Degajare pentru capsatorul pentru hârtie
- (12) Ieșire capsă/cui
- (13) Capsator pentru hârtie/Distanțier<sup>a)</sup>
- (14) Bandă de capse<sup>a)</sup>
- (15) Bandă de cuie<sup>a)</sup>

a) **Accesoriiile ilustrate sau descrise nu sunt incluse în pachetul de livrare standard. Toate accesoriile sunt disponibile în gama noastră de accesorii.**

### Date tehnice

Capsator cu acumulator	UniversalTacker 18V-14	
Număr de identificare		3 603 BA7 0..
Număr de percuții	min <sup>-1</sup>	30
<b>Elemente de fixare</b>		
Bandă de capse		Tip 53
- Lățime	mm	11,4
- Lungime	mm	6–14
Bandă de cuie		Tip 48
- Lungime	mm	14
Capacitate maximă magazie		140
Greutate conform EPTA-Procedure 01:2014 <sup>A)</sup>	kg	1,8 (1,5 Ah)– 2,1 (6,0 Ah)
Temperatură ambientă admisă		
- în timpul încărcării	°C	0 ... +35
- în timpul funcționării <sup>B)</sup> și pe perioada depozitării	°C	-20 ... +50
Acumulatori recomandați		PBA 18V...W-

## Capsator cu acumulator UniversalTacker 18V-14

Încărcătoare recomandate<sup>C)</sup> AL 18...

- A) În funcție de acumulatorul folosit  
 B) putere mai redusă la temperaturi < 0 °C  
 C) Următoarele încărcătoare nu sunt compatibile cu acumulatorii PBA: AL 1814 CV, AL 1820 CV, AL 1860 CV

### Informații privind zgomotul/vibrațiile

Valorile zgomotului emis au fost determinate conform **EN 60745-2-16**.

Nivelul de zgomot al sculei electrice evaluat după curba de filtrare A este în parametri normali: nivel de presiune sonoră **84 dB(A)**; nivel de putere sonoră **95 dB(A)**.  
 Incertitudinea K = **3 dB**.

#### Poartă câști antifonice!

Valorile totale ale vibrațiilor  $a_h$  (suma vectorială a trei direcții) și incertitudinea K au fost determinate conform **EN 60745-2-16**:

$$a_h < 2,8 \text{ m/s}^2, K = 1,5 \text{ m/s}^2.$$

Nivelul vibrațiilor specificat în prezentele instrucțiuni a fost măsurat conform unei proceduri de măsurare standardizate și poate fi utilizat la compararea diferitelor scule electrice. El poate fi folosit și pentru evaluarea provizorie a solicitării vibratorii.

Nivelul specificat al vibrațiilor se referă la cele mai frecvente utilizări ale sculei electrice. În eventualitatea în care scula electrică este utilizată pentru alte aplicații, împreună cu alte accesorii decât cele indicate sau nu beneficiază de o întreținere satisfăcătoare, nivelul vibrațiilor se poate abate de la valoarea specificată. Aceasta poate amplifica considerabil solicitarea vibratorie de-a lungul întregului interval de lucru.

Pentru o evaluare exactă a solicitării vibratorii ar trebui luate în calcul și intervalele de timp în care scula electrică este deconectată sau funcționează, dar nu este utilizată efectiv. Această metodă de calcul ar putea duce la reducerea considerabilă a valorii solicitării vibratorii pe întreg intervalul de lucru.

Stabiliți măsuri de siguranță suplimentare pentru protejarea utilizatorului împotriva efectului vibrațiilor, ca de exemplu: întreținerea sculei electrice și a accesoriilor, menținerea căldurii mâinilor, organizarea proceselor de muncă.

## Acumulator

Sculă electrică cu acumulator **Bosch** achiziționată chiar și fără acumulator. Dacă în pachetul de livrare al sculei tale electrice este inclus un acumulator, îl poți scoate pe acesta din ambalaj.

### Încărcarea acumulatorului

- **Folosii numai încărcătoarele menționate în datele tehnice.** Numai aceste încărcătoare sunt adaptate la acumulatorul cu tehnologie litiu-ion montat în scula dumneavoastră electrică.

**Observație:** Acumulatorii litiu-ion sunt livrați în stare parțial încărcată, conform reglementărilor internaționale privind transportul. Pentru a asigura funcționarea la capacitate maximă a acumulatorului, încarcă complet acumulatorul înainte de prima utilizare.

### Introducerea acumulatorului

Introdu acumulatorul încărcat în adaptorul pentru acumulator până când acesta se fixează.

### Extragerea acumulatorului

Pentru extragerea acumulatorului, apasă tasta de deblocare și extrage acumulatorul. **Nu forța.**

### Indicatorul stării de încărcare a acumulatorului

Indicatorul nivelului de încărcare a acumulatorului indică timp de câteva secunde, atunci când scula electrică este conectată, capacitatea disponibilă a acumulatorului sau starea de suprasolicitare.

Indicatorul nivelului de încărcare al acumulatorului prezintă timp de câteva secunde nivelul de încărcare al acumulatorului dacă comutatorul de pornire/oprire este apăsat pe jumătate sau complet.

LED	Capacitate
Aprindere continuă de 3 ori în verde	75–100%
Aprindere continuă de 2 ori în verde	40–75%
Aprindere continuă o dată în verde	15–40%
Aprindere intermitentă lentă o dată în verde	0–15%

Dacă indicatorul nivelului de încărcare a acumulatorului se aprinde intermitent în roșu, înseamnă că scula electrică este suprasolicitată.

Cele 3 LED-uri ale indicatorului nivelului de încărcare a acumulatorului se aprind intermitent și rapid atunci când temperatura acumulatorului se află în afara domeniului temperaturilor de lucru și/sau s-a declanșat protecția la suprasarcină.

### Indicații privind manevrarea optimă a acumulatorului

Protejați acumulatorul împotriva umezelii și apei.

Depozitați acumulatorul numai la temperaturi cuprinse între -20 °C și 50 °C. Nu lăsați acumulatorul în autovehicul, de exemplu, pe timpul verii.

Un timp de funcționare considerabil redus după încărcare indică faptul că acumulatorul s-a uzat și trebuie înlocuit.

Respectați instrucțiunile privind eliminarea.

## Montarea

### Alimentarea magaziei (consultă imaginile A1–A2)

- **Utilizează numai accesorii Bosch originale.** Piesele de precizie ale capsatorului, precum magazia, tija și canalul

de ejectare, sunt destinate utilizării cu capse și cuie **Bosch**. Alți producători folosesc alte calități și dimensiuni de oțel.

Pe vizorul indicatorul de umplere **(11)** poți vedea dacă în magazie mai există capse, respectiv cuie.

- Întoarce scula electrică.
- Apasă dispozitivul de deblocare a magaziei **(8)** și extrage magazia **(9)** trăgând-o spre înapoi.
- Introdu banda de capse **(14)**, respectiv banda de cuie **(15)**.
- La introducerea benzii de cuie **(15)**, ține capsatorul într-o poziție ușor înclinată, astfel încât cuiele să atingă peretele lateral. Respectă marcajul.
- Împinge spre înapoi magazia **(9)**, până când se fixează.

► **Nu folosi forță la deschiderea, alimentarea sau închiderea magaziei.**

## Funcționarea

### Punerea în funcțiune

Blocatorul sistemului de declanșare cuplat la ciocul mobil al capsatorului **(1)** previne declanșarea involuntară în cazul apăsării accidentale a declanșatorului **(2)**.

### Pornirea/Oprirea (declanșare individuală)

- Mai întâi așază ferm ciocul capsatorului **(1)** pe piesa de prelucrat, până când acesta este coborât complet.
- Menține o forță de apăsare constantă și apasă declanșatorul **(2)**.
- După introducerea completă, eliberează declanșatorul **(2)** și ridică ciocul capsatorului **(1)** de pe piesa de prelucrat.

### Pornirea/Oprirea (declanșare prin contact)

- Pentru a lucra rapid, poți menține apăsat declanșatorul **(2)**. Apasă ferm ciocul capsatorului **(1)** pe piesa de prelucrat, până când se declanșează tragerea. Așază capsatorul pe locul următor și apasă din nou ferm ciocul capsatorului **(1)** pe piesa de prelucrat.

### Preselectarea forței de percuție

**Observație:** Forța de percuție reglată trebuie probată întotdeauna mai întâi pe un rest de material. Reglarea optimă a forței de percuție poate fi determinată numai prin probe practice.

Cifrele din tabelul următor sunt valori recomandate.

Cu rozeta de reglare **(4)** pentru preselectarea forței de percuție poți preselecta în trepte forța de percuție necesară. În cazul acesta, respectă marcajul **(3)** pentru preselectarea forței de percuție la scula electrică.

Forța de percuție necesară depinde de lungimea capselor, respectiv a cuielor și de rezistența materialului.

### Domeniul de reglare a rozetei de reglare



#### Suprafață

Lemn de esență moale (pin)	1–4	4
Lemn de esență tare (fag)	5–8	8
Plăci din PAL	3–8	5
Plăci de tâmplărie	3–8	6

### Instrucțiuni de lucru

► **Cu această sculă electrică nu pot fi prelucrate capse de 19 mm. De aceea, nu folosi scula electrică la fixarea tavanelor false cu gheare de lemn profilat sau gheare pentru rosturi.**

Evită tragerile în gol pentru a limita uzura poansonului percutor.

După încheierea lucrărilor, reglează forța de percuție la rozeta de reglare pentru preselectarea forței de percuție **(4)** la o valoare mai mică, pentru a detensiona arcul de tensionare.

Poziționează cu atenție ciocul capsatorului **(1)**. Piesele de lucru moi (de exemplu, cele din lemn de pin) se pot deteriora în cazul în care ciocul capsatorului este apăsat prea tare pe suprafața lor.

Scula electrică este proiectată pentru funcționarea pe termen scurt cu o durată maximă de funcționare de 10 minute sub sarcină constantă. Aceasta se încălzește în timpul funcționării continue. Odată cu creșterea încălzirii, puterea se reduce.

Așază scula electrică după o durată de funcționare de maxim 10 minute și las-o să se răcească.

### Scoaterea capselor blocate

► **Înainte de efectuarea oricăror lucrări la scula electrică, scoate acumulatorul din scula electrică.**

- Întoarce scula electrică.
- Apasă dispozitivul de deblocare a magaziei **(8)** și extrage magazia **(9)** trăgând-o spre înapoi.
- Scoate capsela blocate. Dacă este necesar, folosește un clește.
- Împinge spre înapoi magazia **(9)** până când se fixează.

► **Alimentează cu regularitate magazia.** O bandă de capse prea scurtă poate cauza blocarea capselor.



## Accesorii pentru capsarea hârtiei și pentru capsarea cu distanță uniformă

Cu ajutorul accesoriilor speciale, scula electrică poate fi utilizată pentru capsarea hârtiei și pentru capsarea cu distanță uniformă față de muchia materialului. Accesoriile sunt adecvate numai pentru **UniversalTacker 18V-14**.

- Cu **capsatorul pentru hârtie (13)** pot fi capsate până la 80 de coli.
- Cu **distanțierul (13)** poți regla în șase trepte o distanță uniformă a elementului de fixare de 1 cm până la 11 cm față de muchia materialului.

**Observație:** Pentru alimentarea magaziei (9), trebuie să demontezi capsatorul pentru hârtie/distanțierul (13) de la scula electrică.

### Capsarea hârtiei (consultă imaginile B1-B2)

**Observație:** Capsulele sunt la fel de stabile precum capsulele uzuale și, de aceea, nu pot fi extrase decât cu dificultate din hârtie.

Lungimea recomandată a capselor	Număr de coli (hârtie 80 g/m <sup>2</sup> )
6 mm	2-20
8 mm	10-40
10 mm	20-60
12 mm	30-80

- Reglează forța de percuzie la treapta cea mai înaltă.
- Introdu o bandă de capse corespunzătoare (14).
- Înclicetează succesiv ciocurile capsatorului pentru hârtie/distanțierului (13) în degajările pentru capsator pentru hârtie (11) ale sculei electrice.  
Reține că numai degajarea 1 este adecvată pentru capsatorul pentru hârtie.
- Introdu capsulele pentru hârtie în capsatorul pentru hârtie/distanțier (13) și poziționează ciocul capsatorului deasupra hârtiei care trebuie capsată.
- Apasă ferm în jos scula electrică până când ciocul capsatorului (1) este coborât complet.
- Menține o forță de apăsare constantă și apasă declanșatorul (2).
- După introducerea completă a capsei, eliberează declanșatorul (2) și ridică ciocul capsatorului (1) de pe teancul de hârtie.

### Capsarea cu distanță uniformă față de muchia materialului (consultă imaginile C1-C2)

**Observație:** Pentru capsarea cu distanță uniformă, distanțierul (13) trebuie să fie înclichetat în degajările (10) sculei electrice.

Degajările 2-7 (10)	Distanță
Degajarea 2	1 cm
Degajarea 3	3 cm
Degajarea 4	5 cm
Degajarea 5	7 cm
Degajarea 6	9 cm

## Degajările 2-7 (10)

## Distanță

Degajarea 7 11 cm

- Introdu o bandă de capse (14) sau o bandă de cuie corespunzătoare (15).
- Înclicetează succesiv ciocurile capsatorului pentru hârtie/distanțierului (13) în degajarea (10) sculei electrice care indică distanța adecvată față de muchia materialului.  
Reține că degajarea 1 nu este adecvată pentru capsarea cu distanță uniformă.
- Apasă partea inferioară flexibilă a capsatorului pentru hârtie/distanțierului (13) în direcția sculei electrice, până când aceasta se fixează.
- Condu scula electrică plat pe deasupra piesei de prelucrat, până când muchia piesei de prelucrat se află la nivelul muchiei anterioare a capsatorului pentru hârtie/distanțierului (13).
- Apasă ferm în jos scula electrică până când ciocul capsatorului (1) este coborât complet.
- Menține o forță de apăsare constantă și apasă declanșatorul (2).
- După introducerea completă a capsei/cuiului, eliberează declanșatorul (2) și deplasează ciocul capsatorului (1) de-a lungul muchiei piesei de prelucrat.
- Amplasează capsa următoare sau cuiul următor.

## Întreținere și service

### Întreținere și curățare

- **Înainte oricăror intervenții asupra sculei electrice (de ex. întreținere, schimbarea accesoriilor, etc.) cât și în timpul transportului și depozitării acestora extrageți acumulatorul din scula electrică.** În cazul acționării involuntare a întrerupătorului pornit/oprit există pericol de rănire.
- **Pentru a putea lucra bine și sigur, mențineți curate scula electrică și fantele de aerisire ale acesteia.**

### Serviciu de asistență tehnică post-vânzări și consultanță clienți

Serviciul nostru de asistență tehnică răspunde întrebărilor tale atât în ceea ce privește întreținerea și repararea produsului tău, cât și referitor la piesele de schimb. Pentru desenele descompuse și informații privind piesele de schimb, poți de asemenea să accesezi:

**www.bosch-pt.com**

Echipa de consultanță Bosch îți stă cu plăcere la dispoziție pentru a te ajuta în chestiuni legate de produsele noastre și accesoriile acestora.

În caz de reclamații și comenzi de piese de schimb, te rugăm să specifice neapărat numărul de identificare compus din 10 cifre, indicat pe plăcuța cu date tehnice a produsului.

### România

Robert Bosch SRL  
PT/MKV1-EA

Service scule electrice  
Strada Horia Măcelariu Nr. 30–34, sector 1  
013937 București  
Tel.: +40 21 405 7541  
Fax: +40 21 233 1313  
E-Mail: BoschServiceCenter@ro.bosch.com  
www.bosch-pt.ro

### Май multe адресе ale unităților de service sunt disponibile la:

www.bosch-pt.com/serviceaddresses

### Transport

Акумулятории литиу-ион рекомандаți respectă cerințele legislației privind transportul mărfurilor periculoase. Акумулятории pot fi transportați rutier fără restricții de către utilizator.

În cazul transportului de către терți (de exemplu: transport aerian sau prin firmă de expediții) trebuie respectate cerințe speciale privind ambalarea și marcarea. În această situație, la pregătirea expediției trebuie consultat un expert în transportul mărfurilor periculoase.

Expediații акумулятории numai în cazul în care carcasa acestora este intactă. Acoperiți cu bandă de lipit contactele deschise și амбалаți astfel акумуляторулу încât să nu se poată deplasa în interiorul амбалажului. Vă rugăm să respectați eventualele norme naționale suplimentare.

### Eliminare



Сculele electrice, акумулятории, accesorіиile și амбалажеle trebuie direcționate către o stație de revalorificare ecologică.



Nu aruncați sculele electrice și акумулятории/батеріиіe în gunoіul menajer!

### Numai pentru țările UE:

Conform Directivei Europene 2012/19/UE privind деșeurіele de echipamente electrice și electronice și transpunerea acesteia în legislația națională, sculele electrice scoase din uz și, conform Directivei Europene 2006/66/CE, акумулятории/батеріиіe defecti/defecte sau uzați/uzate trebuie colectați/colectate separat și предаți/предате la un centru de reciclare ecologică.

În cazul eliminării necorespunzătoare, апаратеle electrice și electronice pot avea un efect nociv asupra mediului și sănătății din cauza posibilei prezențe a substanțelor periculoase.

### Акумулятории/батеріиіe:

#### Li-Ion:

Vă rugăm să respectați indicațiile de la параграфулу Transport (vezi „Transport“, Pagina 139).

## Български

### Указания за сигурност

#### Общи указания за безопасност за електроинструменти

#### **⚠ ПРЕДУПРЕЖДЕНИЕ** Прочетете всички предупреждения, указания, запознайте се с фигурите и техническите характеристики, приложени към електроинструмента.

Пропуски при спазването на указанията по-долу могат да предизвикат токов удар и/или тежки травми.

#### **Съхранявайте тези указания на сигурно място.**

Използваният по-долу термин "електроинструмент" се отнася до захранвани от електрическата мрежа електроинструменти (със захранващ кабел) и до захранвани от акумулаторна батерия електроинструменти (без захранващ кабел).

#### Безопасност на работното място

- ▶ **Пазете работното си място чисто и добре осветено.** Разхвърляните или тъмни работни места са предпоставка за инциденти.
- ▶ **Не работете с електроинструмента в среда с повишена опасност от възникване на експлозия, в близост до леснозапалими течности, газове или прахообразни материали.** По време на работа в електроинструментите се отделят искри, които могат да възпламенят прахообразни материали или пари.
- ▶ **Дръжте деца и странични лица на безопасно разстояние, докато работите с електроинструмента.** Ако вниманието Ви бъде отклонено, може да загубите контрола над електроинструмента.

#### Безопасност при работа с електрически ток

- ▶ **Щепселът на електроинструмента трябва да е подходящ за ползвания контакт. В никакъв случай не се допуска изменение на конструкцията на щепсела.** Когато работите със занулени електроуреди, не използвайте адаптери за щепсела. Ползването на оригинални щепсели и контакти намалява риска от възникване на токов удар.
- ▶ **Избягвайте допира на тялото Ви до заземени тела, напр. тръби, отоплителни уреди, печки и хладилници.** Когато тялото Ви е заземено, рискът от възникване на токов удар е по-голям.
- ▶ **Предпазвайте електроинструмента си от дъжд и влага.** Проникването на вода в електроинструмента повишава опасността от токов удар.
- ▶ **Не използвайте захранващия кабел за цели, за които той не е предвиден. Никога не използвайте захранващия кабел за пренасяне, теглене или откачане на електроинструмента. Предпазвайте кабела от нагряване, омасляване, допир до остри ръбове или до подвижни звена на машини.** Повредени или

усукани кабели увеличават риска от възникване на токов удар.

- ▶ **Когато работите с електроинструмент навън, използвайте само удължителни кабели, подходящи за работа на открито.** Използването на удължител, предназначен за работа на открито, намалява риска от възникване на токов удар.
- ▶ **Ако се налага използването на електроинструмента във влажна среда, използвайте предпазен прекъсвач за утечни токове.** Използването на предпазен прекъсвач за утечни токове намалява опасността от възникване на токов удар.

#### Безопасен начин на работа

- ▶ **Бъдете концентрирани, следете внимателно действията си и постъпвайте предпазливо и разумно. Не използвайте електроинструмента, когато сте уморени или под влиянието на наркотични вещества, алкохол или упойващи лекарства.** Един миг разсеяност при работа с електроинструмент може да има за последиствие изключително тежки наранявания.
- ▶ **Работете с предпазващо работно облекло. Винаги носете предпазни очила.** Носенето на подходящи за ползвания електроинструмент и извършваната дейност лични предпазни средства, като дихателна маска, здрави плътнотатоворени обувки със стабилен грайфер, защитна каска или шумозаглушители (антифони), намалява риска от възникване на трудова злополука.
- ▶ **Избягвайте опасността от включване на електроинструмента по невнимание. Преди да включите щепсела в контакта или да поставите батерията, както и при пренасяне на електроинструмента, се уверявайте, че пусковият прекъсвач е в позиция "изключено".** Носенето на електроинструменти с пръст върху пусковия прекъсвач или подаването на захранващо напрежение, докато пусковият прекъсвач е включен, увеличава опасността от трудови злополуки.
- ▶ **Преди да включите електроинструмента, се уверявайте, че сте отстранили от него всички помощни инструменти и гаечни ключове.** Помощен инструмент, забравен на въртящо се звено, може да причини травми.
- ▶ **Избягвайте неестествените положения на тялото. Работете в стабилно положение на тялото и във всеки момент поддържайте равновесие.** Така ще можете да контролирате електроинструмента по-добре и по-безопасно, ако възникне неочаквана ситуация.
- ▶ **Работете с подходящо облекло. Не работете с широки дрехи или украшения. Дръжте косата и дрехите си на безопасно разстояние от движещи се звена.** Широките дрехи, украшенията, дългите коси могат да бъдат захванати и увлечени от въртящи се звена.
- ▶ **Ако е възможно използването на външна аспирационна система, се уверявайте, че тя е включена и функционира изправно.** Използването на аспираци-

онна система намалява рисковете, дължащи се на отделящи се при работа прахове.

- ▶ **Доброто познаване на електроинструмента вследствие на честа работа с него не е повод за намаляване на вниманието и пренебрегване на мерките за безопасност.** Едно невнимателно действие може да предизвика тежки наранявания само за части от секундата.

#### Грижливо отношение към електроинструментите

- ▶ **Не претоварвайте електроинструмента. Използвайте електроинструментите само съобразно тяхното предназначение.** Ще работите по-добре и по-безопасно, когато използвате подходящия електроинструмент в зададения от производителя диапазон на натоварване.
- ▶ **Не използвайте електроинструмент, чиито пусков прекъсвач е повреден.** Електроинструмент, който не може да бъде изключван и включван по предвидения от производителя начин, е опасен и трябва да бъде ремонтиран.
- ▶ **Преди да извършвате каквито и да е дейности по електроинструмента, напр. настройване, смяна на работен инструмент, както и когато го прибирате, изключвайте щепсела от контакта, респ. изваждайте батерията, ако е възможно.** Тази мярка премахва опасността от задействане на електроинструмента по невнимание.
- ▶ **Съхранявайте електроинструментите на места, където не могат да бъдат достигнати от деца. Не допускате те да бъдат използвани от лица, които не са запознати с начина на работа с тях и не са прочели тези инструкции.** Когато са в ръцете на неопитни потребители, електроинструментите могат да бъдат изключително опасни.
- ▶ **Поддържайте добре електроинструментите си и аксесоарите им. Проверявайте дали подвижните звена функционират безукорно, дали не заклинват, дали има счупени или повредени детайли, които нарушават или изменят функциите на електроинструмента. Преди да използвате електроинструмента, се погрижете повредените детайли да бъдат ремонтирани.** Много от трудовете злополуки се дължат на недобре поддържани електроинструменти и уреди.
- ▶ **Поддържайте режещите инструменти винаги добре заточени и чисти.** Добре поддържаните режещи инструменти с остри ръбове оказват по-малко съпротивление и се водят по-леко.
- ▶ **Използвайте електроинструментите, допълнителните приспособления, работните инструменти и т. н., съобразно инструкциите на производителя. При това се съобразявайте и с конкретните работни условия и операции, които трябва да изпълните.** Използването на електроинструменти за различни от предвидените от производителя приложения повишава опасността от възникване на трудови злополуки.

- ▶ **Поддържайте дръжките и ръкохватките сухи, чисти и неомаслени.** Хлъзгавите дръжки и ръкохватки не позволяват безопасната работа и доброто контролиране на електроинструмента при възникване на неочаквана ситуация.

#### Грижливо отношение към акумулаторни електроинструменти

- ▶ **За зареждането на акумулаторните батерии използвайте само зарядните устройства, препоръчвани от производителя.** Когато използвате зарядни устройства за зареждане на неподходящи акумулаторни батерии, съществува опасност от възникване на пожар.
- ▶ **За захранване на електроинструментите използвайте само предвидените за съответния модел акумулаторни батерии.** Използването на различни акумулаторни батерии може да предизвика трудова злополука и/или пожар.
- ▶ **Предпазвайте неизползваните акумулаторни батерии от контакт с големи или малки метални предмети, напр. кламери, монети, ключове, пирони, винтове и др.п., тъй като те могат да предизвикат късо съединение.** Последствията от късото съединение могат да бъдат изгаряния или пожар.
- ▶ **При неправилно използване от акумулаторна батерия от нея може да изтече електролит. Избягвайте контакта с него. Ако въпреки това на кожата Ви попадне електролит, изплакнете мястото обилно с вода. Ако електролит попадне в очите Ви, след незабавно обилно изплакване потърсете помощ от лекар.** Електролитът може да предизвика изгаряния на кожата.
- ▶ **Не използвайте акумулаторна батерия или електроинструмент, които са повредени или с изменена конструкция.** Повредени или изменени акумулаторни батерии могат да се възпламят, експлодират или да предизвикат наранявания.
- ▶ **Не излагайте акумулаторната батерия на високи температури или огън.** Излагането на огън или температури над 130 °C могат да предизвикат експлозии.
- ▶ **Спазвайте всички указания за зареждане на акумулаторната батерия; не я зареждайте, ако температурата ѝ е извън диапазона, посочен в инструкциите.** Неправилното зареждане или зареждането при температури извън допустимия диапазон могат да увредят батерията и увеличават опасността от пожар.

#### Поддържане

- ▶ **Допускайте ремонтът на електроинструментите Ви да се извършва само от квалифицирани специалисти и само с използването на оригинални резервни части.** По този начин се гарантира съхраняване на безопасността на електроинструмента.
- ▶ **Никога не ремонтирайте повредени акумулаторни батерии.** Ремонтът на акумулаторни батерии трябва да се извършва само от производителя или от оторизирания сервис.

#### Предупреждения за безопасност за такер

- ▶ **Винаги допускайте, че инструментът има фиксатори.** Небрежното боравене с такера може да доведе до неочаквано изстрелване на фиксатори и персонално нараняване.
- ▶ **Не насочвайте инструмента към себе си или към някой наблизо.** Неочакваното активиране ще освободи фиксатора и ще причини нараняване.
- ▶ **Не заактивирайте инструмента докато не е плътно поставен към детайла.** Ако инструментът не е в контакт с детайла, фиксаторът може да се отклони от шашата цел.
- ▶ **Разкачете инструмента от електрозахранването при блокиране на фиксатори в инструмента.** Докато отстранявате блокиран фиксатор, такерът може инцидентно да се активира, ако е включен.
- ▶ **Бъдете внимателни при изкарване на блокиран фиксатор.** Механизмът може да е под натиск и фиксаторът да се изкара със сила при опит за освобождаване на блокаж.
- ▶ **Не използвайте този такер за закрепване на електрически кабели.** Той не е предназначен за инсталация на електрически кабели и може да повреди izolацията на електрическите кабели и да причини електрически удар или рискове от пожар.
- ▶ **Използвайте подходящи прибори, за да откриете евентуално скрити под повърхността тръбопроводи, или се обърнете към съответното местно снабдително дружество.** Влизането в съприкосновение с проводници под напрежение може да предизвика пожар и токов удар. Увреждането на газопровод може да доведе до експлозия. Увреждането на водопровод предизвиква значителни материални щети.
- ▶ **При повреждане и неправилна експлоатация от акумулаторната батерия могат да се отделят пари. Акумулаторната батерия може да се запали или да експлодира.** Погрижете се за добро проветряване и при оплаквания се обърнете към лекар. Парите могат да раздразнят дихателните пътища.
- ▶ **Не отваряйте акумулаторната батерия.** Съществува опасност от възникване на късо съединение.
- ▶ **Акумулаторната батерия може да бъде повредена от остри предмети, напр. пирони или отвертки, или от силни удари.** Може да бъде предизвикано вътрешно късо съединение и акумулаторната батерия може да се запали, да запуши, да експлодира или да се прегрее.
- ▶ **Използвайте акумулаторната батерия само в продукти на производителя.** Само така тя е предназначена от опасно за нея претоварване.



**Предпазвайте акумулаторната батерия от високи температури, напр. вследствие на продължително излагане на директна слънчева светлина, огън, мръсотия, вода и овлажняване.** Има опасност от експлозия и късо съединение.

## Описание на продукта и дейността



**Прочетете внимателно всички указания и инструкции за безопасност.** Пропуски при спазването на инструкциите за безопасност и указанията за работа могат да имат за последиствие токов удар, пожар и/или тежки травми.

Моля, имайте предвид изображенията в предната част на ръководството за работа.

### Предназначение на електроинструмента

Електроинструментът е предназначен за захващане на платове, кожа, картон, фолио, изолиращ материал и подобни върху мека повърхност, например дърво или подобен на дърво материал. Електроинструментът не е подходящ за закрепване на облицовки за стена или таван.

### Изобразени елементи

Номерирането на елементите на електроинструмента се отнася до изображенията на страниците с фигурите.

- (1) Нос на телбода
- (2) Спусък
- (3) Маркировка за предварителен избор на ударната сила
- (4) Колело за регулиране за предварителния избор на ударната сила
- (5) Ръкохватка (изолирана повърхност за захващане)
- (6) Акумулаторна батерия
- (7) Индикатор за акумулаторната батерия
- (8) Бутон за освобождаване на магазина
- (9) Магазин
- (10) Жлеbove за раздалечител
- (11) Индикатор за допълване/жлеб за приставката за захващане на хартия
- (12) Изход кламери/телчета
- (13) Приставката за захващане на хартия/раздалечител<sup>a)</sup>
- (14) Лента със скоби<sup>a)</sup>
- (15) Лента с телчета<sup>a)</sup>

a) Изобразените на фигурите и описаните допълнителни приспособления не са включени в стандартната комплектация на уреда. Изчерпателен списък на допълнителните приспособления можете да намерите съответно в каталога ни за допълнителни приспособления.

### Технически данни

Акумулаторен електрически телбод	UniversalTacker 18V-14
Каталожен номер	<b>3 603 BA7 0..</b>
Честота на ударите	min <sup>-1</sup> 30
<b>Предмети за забиване</b>	
Лента със скоби	Тип 53

Акумулаторен електрически телбод	UniversalTacker 18V-14
– Ширина	mm 11,4
– Дължина	mm 6–14
Лента с телчета	Тип 48
– Дължина	mm 14
Макс. капацитет на магазина	140
Тегло съгласно EPTA-Procedure 01:2014 <sup>A)</sup>	kg 1,8 (1,5 Ah) – 2,1 (6,0 Ah)
Разрешена температура на околната среда	
– при зареждане	°C 0 ... +35
– При работа <sup>B)</sup> и при складиране	°C –20 ... +50
Препоръчани акумулаторни батерии	PBA 18V...W-
Препоръчителни зарядни устройства <sup>C)</sup>	AL 18...

A) в зависимост от използваната акумулаторна батерия

B) Ограничена мощност при температури <0 °C.

C) Следните зарядни устройства не са съвместими с акумулаторната батерия PBA: AL 1814 CV, AL 1820 CV, AL 1860 CV

### Информация за излъчван шум и вибрации

Стойностите на емисии на шум са установени съгласно **EN 60745-2-16**.

Равнището A на генерирания шум от електроинструмента обикновено е: равнище на звуковото налягане **84 dB(A)**; мощност на звука мощност **95 dB(A)**. Неопределеност **K = 3 dB**.

#### Работете с шумозаглушители!

Пълната стойност на вибрациите  $a_h$  (векторната сума по трите направления) и неопределеността K са определени съгласно **EN 60745-2-16**:

$$a_h < 2,8 \text{ m/s}^2, K = 1,5 \text{ m/s}^2.$$

Посоченото в това ръководство за експлоатация ниво на вибрации е измерено по посочен в стандартите метод и може да служи за сравняване на различни електроинструменти. То е подходящо също и за предварителна ориентировъчна преценка на натоварването от вибрации.

Посоченото ниво на генерираните вибрации е представително за най-често срещаните приложения на електроинструмента. Все пак, ако електроинструментът се използва за други дейности, с други работни инструменти или ако не бъде поддържан, както е предписано, равнището на генерираните вибрации може да се промени. Това може да увеличи значително сумарното натоварване вследствие на вибрациите за целия работен цикъл.

За точната преценка на натоварването от вибрации трябва да бъдат взимани предвид и периодите, в които електроинструментът е изключен или работи, но не се ползва. Това би могло значително да намали сумарното натоварване от вибрации.

Предписвайте допълнителни мерки за предпазване на работещия с електроинструмента от въздействието на вибрациите, например: техническо обслужване на електроинструмента и работните инструменти, поддържане на ръцете топли, целесъобразна организация на работните стъпки.

## Акумулаторна батерия

**Bosch** продава акумулаторни инструменти и без акумулаторна батерия. Дали в обема на доставката на Вашия електрически инструмент се съдържа акумулаторна батерия, можете да научите от опаковката.

### Зареждане на акумулаторната батерия

► **Използвайте само посочените в раздела Технически данни зарядни устройства.** Само тези зарядни устройства са подходящи за използваната във Вашия електроинструмент литиево-йонна акумулаторна батерия.

**Указание:** Литиево-йонните акумулаторни батерии се доставят частично заредени поради международните предписания за транспорт. За да се гарантира пълната мощност на акумулаторната батерия, заредете я напълно преди първата употреба.

### Поставяне на акумулаторната батерия

Вкарайте заредената акумулаторна батерия в гнездото за акумулаторна батерия докато усетите прещракване.

### Изваждане на акумулаторната батерия

За изваждане на акумулаторната батерия натиснете бутон за освобождаване и издърпайте акумулаторната батерия. **При това не прилагайте сила.**

### Индикатор за акумулаторната батерия

По време на работа индикаторът за акумулаторната батерия показва при включен електроинструмент за няколко секунди наличния капацитет на акумулаторната батерия или сигнализира за претоварване.

Индикаторът за състоянието на акумулаторната батерия показва при наполовина или напълно натиснат пусков прекъсвач за няколко секунди състоянието на зареждане на акумулаторната батерия.

Светодиод	Капацитет
Непрекъснато светене 3 × зелено	75–100 %
Непрекъснато светене 2 × зелено	40–75 %
Непрекъснато светене 1 × зелено	15–40 %
бавно мигане 1 × зелено	0–15 %

Ако индикаторът за състоянието на акумулаторната батерия мига в червено, електроинструментът е претоварен. Трите светодиода на индикатора за състоянието мигат бързо, ако температурата на акумулаторните батерии е извън работния температурен интервал и/или се е задействала защитата срещу претоварване.

## Указания за оптимална работа с акумулаторната батерия

Предпазвайте акумулаторната батерия от влага и вода.

Съхранявайте акумулаторната батерия само в температурния диапазон от –20 °C до 50 °C. Напр. не оставяйте акумулаторната батерия през лятото в автомобил на слънце.

Съществено съкратено време за работа след зареждане показва, че акумулаторната батерия е изхабена и трябва да бъде заменена.

Спазвайте указанията за бракуване.

## Монтиране

### Зареждане на магазина (вж. фиг. A1–A2)

► **Използвайте само оригинални Bosch принадлежности.** Прецизните части на електрическия телбод като магазин, тласкач и канал са съгласувани за скобите и телчетата на **Bosch**. Други производители използват различни марки стомана и класове на точност на размерите.

На визъора на индикатора за допълване (11) ще видите дали в пълнителя има още скоби, респ. телчета.

- Завъртете електроинструмента.
- Натиснете отключването на магазина (8) и при това изтеглете магазина (9) назад.
- Поставете лентата със скоби (14) респ. лентата с телчета (15).
- Дръжте при поставяне на лентата с телчета (15) телбод леко скосен, за да могат телчетата да попадат върху страничната стена. Спазвайте маркировката.
- Избутайте магазина (9) обратно докато не прищрака.
- **Не прилагайте сила при отваряне, зареждане и затваряне на магазина.**

## Работа

### Пускане в експлоатация

Свързаната с подвижния нос на телбод (1) активираща блокировка предотвратява неволното активиране на изстрел при погрешно натиснат активатор (2).

### Включване и изключване (единично активиране)

- Притиснете носа на телбод (1) **първо** силно към обработвания детайл, така че да се прибере напълно.
- Задръжте електроинструмента притиснат и натиснете спусъка (2).
- След цялостното забиване отпуснете спусъка (2) и отделете носа на телбод (1) от обработвания детайл.

### Включване и изключване (контактно активиране)

- За **бърза работа** можете да задръжите натиснат активатора (2).
- Натиснете силно носа на телбод (1) към детайла докато не се активира изстрел. Поставете телбод върху



следващото място и натиснете отново силно носа на телбода (1) върху детайла.

### Предварителен избор на ударната сила

**Указание:** Винаги първо изпробвайте настроената сила на забиване на отпадъчен детайл. Оптималната сила на забиване се определя само чрез изпробване на практика.

Стойностите в таблицата по-долу са препоръчителни.

С колелото за регулиране (4) за предварителен избор на ударната сила можете да изберете необходимата ударна сила на степените.

При това съблюдавайте маркировката (3) за предварителен избор на ударната сила върху електроинструмента.

Нужната ударна сила зависи от дължината на скобите, респ. телчетата и якостта на материала.

### Диапазон на настройка на колелото за регулиране



#### Основа

Мека дървесина (бор)	1 – 4	4
Твърда дървесина (бук)	5 – 8	8
Шперплат	3 – 8	5
Дърводелска плоскост	3 – 8	6

### Указания за работа

► С този електроинструмент не могат да се обработват 19 mm скоби. Затова не го използвайте за закрепване на ламперии с профилни ленти или със скрити скоби.

За да избегнете преждевременното износване на тласкача, избягвайте да предизвиквате изстрели без поставени скоби или пирони.

След прикличоване на дейностите настройте ударната сила върху колелото за регулиране на предварителния избор на ударната сила (4) на по-ниска стойност, за да облекчите обтегателната пружина.

Поставете внимателно носа на телбода (1). Детайли от мека дървесина (напр. от бор) могат да бъдат повредени вследствие на силно притискане.

Електроинструментът е проектиран за краткотраен режим на работа с максимална продължителност от 10 минути при константно натоварване. При постоянна работа се загрява. С нарастване на температурата мощността му намалява.

Изключете електроинструмента след максимум 10 минути време на работа и го оставете да се охлади.

### Отстраняване на закленини скоби

► Сваляйте акумулаторната батерия от електроинструмента преди всякакви дейности по последния.

- Завъртете електроинструмента.
- Натиснете отключването на магазина (8) и при това изтеглете магазина (9) назад.
- Отстранете закленината скоба. Използвайте за тази цел при нужда клещи.
- Избутайте магазина (9) обратно докато не прищрака.

► Зареждайте магазина своевременно. Твърде къса лента със скоби може да предизвика заклениване на скобите.

### Принадлежност за захващане на листове и за закрепване на равномерно разстояние

Със специална принадлежност електроинструментът може да се използва за захващане на хартия и за захващане/закрепване на равномерно разстояние от ръба на материала. Принадлежността е подходяща само за **UniversalTacker 18V-14**.

- С **приставката за захващане на хартия (13)** можете да захващате до 80 листа.
- С **раздалечителя (13)** можете да настроите на шест степени от 1 cm до 11 cm равномерно разстояние на предмета за забиване до ръба на материала.

**Указание:** За зареждане на пълнителя (9) трябва да демонтирате приставката за захващане на хартия/раздалечителя (13) от електроинструмента.

### Захващане на листове (вж. фиг. В1-В2)

**Указание:** Скобите на този телбод са по-здрави от скобите на обикновените ръчни телбоди за хартия и поради това се премахват от захванатата хартия по-трудно.

Препоръчителна дължина на скобите	Брой листове (хартия 80 g/m <sup>2</sup> )
6 mm	2 – 20
8 mm	10 – 40
10 mm	20 – 60
12 mm	30 – 80

- Настройте ударната сила на максималната степен.
- Поставете в електроинструмента подходяща лента скоби (14).
- Захванете последователно етикетата на приставката за захващане на хартия/раздалечителя (13) в жлебовете за приставката за захващане на хартия (11) на електроинструмента. Имайте предвид, че само жлеб 1 е подходящ за захващане на хартия.
- Поставете захващаните листове хартия в приставката за захващане на хартия/раздалечителя (13) и след това носа на телбода над зоната, където трябва да бъде поставена скобата.
- Притиснете електроинструмента здраво надолу, докато носът (1) се прибере напълно.

- Задръжте електроинструмента притиснат и натиснете спусъка (2).
- След забиването на скобата отпуснете спусъка (2) и отделете носа на телбода (1) от листовите хартия.

### Закрепете на равномерно разстояние от ръба на материала (вж. фиг. C1–C2)

**Указание:** Раздалечителят (13) трябва да се захване в жлебовете (10) на електроинструмента за закрепване на равномерно разстояние.

Жлебове 2 – 7 (10)	Разстояние
Жлеб 2	1 cm
Жлеб 3	3 cm
Жлеб 4	5 cm
Жлеб 5	7 cm
Жлеб 6	9 cm
Жлеб 7	11 cm

- Поставете в електроинструмента подходяща лента скоби (14) или лента с телчета (15).
- Захванете последователно езичетата на приставката за захващане на хартия/раздалечителя (13) в жлеб (10) върху електроинструмента, който задава правилното разстояние до ръба на материала. Имайте предвид, че жлеб 1 не е подходящ за закрепване на равномерно разстояние.
- Натиснете гъвкавата долна страна на приставката за захващане на хартия/раздалечителя (13) по посока на електроинструмента, докато не прищрака.
- Прекарайте електроинструмента плоско върху обработвания детайл докато ръбът на детайла не легне върху предния ръб на приставката за захващане на хартия/раздалечителя (13).
- Притиснете електроинструмента здраво надолу, докато носът на телбода (1) се прибере напълно.
- Задръжте електроинструмента притиснат и натиснете спусъка (2).
- След цялостното забиване на скобата/телчето отпуснете спусъка (2) и преместете носа на телбода (1) по дължината на ръба на детайла.
- Поставете следващата скоба или следващото телче.

## Поддържане и сервиз

### Поддържане и почистване

- ▶ **Преди да извършвате каквито и да е дейности по електроинструмента (напр. техническо обслужване, смяна на работния инструмент и т. н.), когато го транспортирате или съхранявате, демонтирайте акумулаторната батерия.** Съществува опасност от нараняване при задействане на пусковия прекъсвач по невнимание.
- ▶ **За да работите качествено и безопасно, поддържайте електроинструмента и вентилационните му отвори чисти.**

## Клиентска служба и консултация относно употребата

Сервизът ще отговори на въпросите Ви относно ремонт и поддръжка на закупения от Вас продукт, както и относно резервни части. Покомпонентни чертежи и информация за резервните части ще откриете и на:

[www.bosch-pt.com](http://www.bosch-pt.com)

Екипът по консултация относно употребата на Bosch ще Ви помогне с удоволствие при въпроси за нашите продукти и техните аксесоари.

Моля, при въпроси и при поръчване на резервни части винаги посочвайте 10-цифрения каталожен номер, изписан на табелката на уреда.

### България

Robert Bosch SRL  
Service scule electrice  
Strada Horia Măcelariu Nr. 30–34, sector 1  
013937 București, România  
Тел.: +359(0)700 13 667 (Български)  
Факс: +40 212 331 313  
Email: [BoschServiceCenterBG@ro.bosch.com](mailto:BoschServiceCenterBG@ro.bosch.com)  
[www.bosch-pt.com/bg/bg/](http://www.bosch-pt.com/bg/bg/)

### Други сервизни адреси ще откриете на:

[www.bosch-pt.com/serviceaddresses](http://www.bosch-pt.com/serviceaddresses)

## Транспортиране

Препоръчителните литиево-йонни акумулаторни батерии трябва да изпълняват изисквания за транспортиране на опасни товари. Акумулаторните батерии могат да бъдат транспортирани от потребителя на публични места без допълнителни разрешителни.

При транспортиране от трети страни (напр. при въздушен транспорт или ползване на куриерски услуги) има специални изисквания към опаковането и обозначаването им. За целта при подготовката на пакетирането се консултирайте с експерт в съответната област.

Изпращайте акумулаторни батерии само ако корпусът им не е повреден. Изолирайте открити контактни клеми с лепящи ленти и опаковайте акумулаторните батерии така, че да не могат да се изместват в опаковката си. Моля, спазвайте също и допълнителни национални предписания.

## Бракуване



Електроинструментите, акумулаторните батерии и допълнителните приспособления трябва да бъдат предавани за оползотворяване на съдържащите се в тях суровини.

Не изхвърляйте електроинструменти и акумулаторни или обикновени батерии при битовите отпадъци!

### Само за страни от ЕС:

Съгласно европейска директива 2012/19/ЕС за старите електрически и електронни уреди и нейното транспорти-

ране в националното право електроинструменти, които не могат да се ползват повече, а съгласно европейска директива 2006/66/ЕО повредени или изхабени обикновени или акумулаторни батерии, трябва да се събират и предават за оползотворяване на съдържащите се в тях суровини.

При неправилно изхвърляне старите електрически и електронни уреди поради възможното наличие на опасни вещества могат да окажат вредни влияния върху околната среда и човешкото здраве.

#### Акумулаторни или обикновени батерии:

##### Литиево-йонни:

Моля, спазвайте указанията в раздела Транспортиране (вж. „Транспортиране“, Страница 145).

## Македонски

### Безбедносни напомени

#### Општи предупредувања за безбедност за електрични алати

##### **▲ ПРЕДУ- ПРЕДУВАЊЕ**

Прочитајте ги сите безбедносни предупредувања, илустрации и спецификации приложени со

овој електричен алат. Непридржувањето до сите упатства приложени подолу може да доведе до струен удар, пожар и/или тешки повреди.

**Зачувајте ги безбедносните предупредувања и упатства за користење и за во иднина.**

Поимот „електричен алат“ во безбедносните предупредувања се однесува на електрични апарати што користат струја (кабелски) или апарати што користат батерии (акумулаторски).

#### Безбедност на работниот простор

- ▶ **Работниот простор одржувајте го чист и добро осветлен.** Преполни или темни простории може да доведат до несреќа.
- ▶ **Не работете со електричните алати во експлозивна околина, како на пример, во присуство на запаливи течности, гасови или прашина.** Електричните алати создаваат искри коишто може да ја запалат прашината или гасовите.
- ▶ **Држете ги децата и присутните подалеку додека работите со електричен алат.** Невниманието може да предизвика да изгубите контрола.

#### Електрична безбедност

- ▶ **Приклучокот на електричниот алат мора да одговара на приклучницата. Никогаш не го менувајте приклучокот. Не користите приклучни адаптери со заземјените електрични алати.** Неизменетите приклучоци и соодветните приклучници го намалуваат ризикот од струен удар.

- ▶ **Избегнувајте телесен контакт со заземјени површини, како на пример, цевки, радијатори, метални ланци и ладилници.** Постои зголемен ризик од струен удар ако вашето тело е заземјено.
- ▶ **Не ги изложувајте електричните алати на дожд или влажни услови.** Ако влезе вода во електричниот алат, ќе се зголеми ризикот од струен удар.
- ▶ **Не постапувајте несоодветно со кабелот. Никогаш не го користете кабелот за носење, влечење или исклучување од струја на електричниот алат. Кабелот чувајте го подалеку од оган, масло, остри ивици или подвижни делови.** Оштетени или заплеткани кабли го зголемуваат ризикот од струен удар.
- ▶ **При работа со електричен алат на отворено, користете продолжен кабел соодветен за надворешна употреба.** Користењето на кабел соодветен за надворешна употреба го намалува ризикот од струен удар.
- ▶ **Ако мора да работите со електричен алат на влажно место, користете заштитен уред за диференцијална струја (RCD).** Користењето на RCD го намалува ризикот од струен удар.

#### Лична безбедност

- ▶ **Бидете внимателни, внимавајте како работите и работете разумно со електричен алат. Не користете електричен алат ако сте уморни или под дејство на дроги, алкохол или лекови.** Еден момент на невнимание додека работите со електричните алати може да доведе до сериозна лична повреда.
- ▶ **Користете лична заштитна опрема. Секогаш носете заштита за очи.** Заштитната опрема, како на пр., маска за прашина, безбедносни чевли коишто не се лизгаат, шлем или заштита за уши, коишто се користат за соодветни услови, ќе доведат до намалување на лични повреди.
- ▶ **Спречете ненамерно активирање. Проверете дали прекинувачот е исклучен пред да го вклучите во струја и/или со сетот на батерии, пред да го земете или носите алатот.** Носење на електричните алати со прстот позициониран на прекинувачот или вклучување во струја на електричните алати чијшто прекинувачот е вклучен, може да предизвика несреќа.
- ▶ **Отстранете каков било клуч за регулирање или француски клуч пред да го вклучите електричниот алат.** Француски клуч или клуч прикачен за ротирачкиот дел на електричниот алат може да доведе до лична повреда.
- ▶ **Не ги пречекорувајте ограничувањата. Постојано одржувајте соодветна положба и рамнотежа.** Ова овозможува подобра контрола на електричниот алат во непредвидливи ситуации.
- ▶ **Облечете се соодветно. Не носете широка облека и накит. Косата и алиштата треба да бидат подалеку од подвижните делови.** Широката облека, накитот

или долгата коса може да се закачат за подвижните делови.

- ▶ **Ако се користат поврзани уреди за вадење прашина и собирање предмети, проверете дали се правилно поврзани и користени.** Собирањето прашина може да ги намали опасностите предизвикани од неа.
- ▶ **Не дозволувајте искуството стекнато со честа употреба на алатите да ве направи спокојни и да ги игнорирате безбедносните принципи при нивното користење.** Невнимателно движење може да предизвика сериозна повреда во дел од секунда.

#### Употреба и чување на електричните алати

- ▶ **Не го преоптоварувајте електричниот алат.** Користете соодветен електричен алат за намената. Со соодветниот електричен алат подобро, побезбедно и побрзо ќе ја извршите работата за која е наменет.
- ▶ **Не користете електричен алат ако не можете да го вклучите и исклучите со помош на прекинувачот.** Секој електричен алат којшто не може да се контролира со прекинувачот е опасен и мора да се поправи.
- ▶ **Исклучете го електричниот алат од струја и/или извадете го сетот на батерии, ако се вади, пред да правите некакви прилагодувања, менувате дополнителна опрема или го складирате електричниот алат.** Со овие превентивни безбедносни мерки се намалува ризикот од случајно вклучување на електричниот алат.
- ▶ **Чувајте ги електричните алати подалеку од дофат на деца и не дозволувајте лицата кои не ракувале со електричниот алат или не се запознаени со ова упатство да работат со истиот.** Електричните алати се опасни во рацете на необучени корисници.
- ▶ **Одржување на електрични алати и дополнителна опрема.** Проверете го порамнувањето или прицврстувањето на подвижните делови, спојот на деловите и сите други услови што може негативно да влијаат врз функционирањето на електричниот алат. Ако е оштетен, однесете го електричниот алат на поправка пред да го користите. Многу несреќи се предизвикани заради несоодветно одржување на електричните алати.
- ▶ **Острете и чистете ги алатите за сечење.** Соодветно одржувани ивици на алатите за сечење помалку се виткаат и полесно се контролираат.
- ▶ **Електричниот алат, дополнителната опрема, деловите и др., користете ги во согласност со ова упатство, внимавајте на работните услови и работата која ја вршите.** Користењето на електричниот алат за други намени може да доведе до опасни ситуации.
- ▶ **Рачките и површините за држење одржувајте ги суви, чисти и неизмастени.** Рачките и површините за држење што се лизгаат не овозможуваат безбедно

ракување и контрола на алатот во непредвидливи ситуации.

#### Употреба и чување на батериски алат

- ▶ **Полнете ја батеријата само со полнач наведен од производителот.** Полнач којшто е соодветен за еден тип сет на батерии може да предизвика опасност од пожар ако се користи за друг сет на батерии.
- ▶ **Електричните алати користете ги само со специјално наменети сетови на батерии.** Користењето на други сетови на батерии може да предизвика опасност од повреда или пожар.
- ▶ **Кога не го користите сетот на батерии, чувајте го подалеку од други метални предмети, како на пр., спојувалки, монети, клучеви, шајки, завртки или други помали метални предмети што може да предизвикаат спој од еден до друг извор.** Краток спој на батериските извори може да предизвика изгореници или пожар.
- ▶ **Под непредвидени околности, течноста може да истече од батеријата; избегнувајте контакт. При случаен допир, измијте се со млаз вода. Ако течноста влезе во очите, побарајте дополнителна медицинска помош.** Течност истечена од батеријата може да предизвика иритација или изгореници.
- ▶ **Не употребувајте сет на батерии или алат што е оштетен или изменет.** Оштетени или изменети батерии може да реагираат непредвидливо и да предизвикаат пожар, експлозија или опасност од повреда.
- ▶ **Не го изложувајте сетот на батерии или алатот на оган или висока температура.** Изложувањето на оган или на температура повисока од 130°C може да предизвика експлозија.
- ▶ **Следете ги сите упатства за полнење и не го полнете сетот на батерии или алатот надвор од температуриот опсег наведен во упатствата.** Неправилното полнење или на температура надвор од наведениот опсег може да ја оштети батеријата и да ја зголеми опасноста од пожар.

#### Сервисирање

- ▶ **Електричниот алат сервисирајте го кај квалификувано лице кое користи само идентични резервни делови.** Со ова се овозможува безбедно одржување на електричниот алат.
- ▶ **Никогаш не поправајте оштетени сетови на батерии.** Поправката на сетови на батерии треба да ја врши само производителот или овластен сервис.

#### Безбедносни предупредувања за хефталка

- ▶ **Имајте предвид дека алатот секогаш содржи спојници.** Невнимателното ракување со хефталката може да доведе до неочекувано испуштање на спојниците и до повреда.
- ▶ **Не насочувајте го алатот кон вас или кон некој друг во просторијата.** Неочекуваното вклучување може да ги испушти спојниците и да доведе до повреда.

- ▶ **Не го вклучувајте алатот доколку не е цврсто поставен на работната површина.** Доколку алатот не е прицврстен на работната површина, спојницата нема да достигне до делот што се обработува.
- ▶ **Исклучете го алатот од струја доколку има заглавена спојница** во него. При отстранување на заглавената спојница, хефталката може ненадејно да се вклучи доколку не е исклучена од струја.
- ▶ **Бидете внимателни при отстранување на заглавена спојница.** Механизмот може да биде под притисок, а заглавената спојница може силно да се испушти кога се обидувате да ја одгавите.
- ▶ **Не ја користете оваа хефталка за поврзување на електрични кабли.** Не е наменета за електрична инсталација, и може да ја оштети изолацијата на електричните кабли и да доведе до струен удар или пожар.
- ▶ **Користете соодветни уреди за пребарување, за да ги пронајдете скриените електрични кабли или консултирајте се со локалното претпријатие за снабдување со електрична енергија.** Контактот со електрични кабли може да доведе до пожар и струен удар. Оштетувањето на гасоводот може да доведе до експлозија. Навлегувањето во водоводни цевки предизвикува оштетување.
- ▶ **При оштетување и непрописна употреба на батеријата може да излезе пареа. Батеријата може да се запали или да експлодира.** Внесете свеж воздух и доколку има повредени однесете ги на лекар. Пареата може да ги надразни дишните патишта.
- ▶ **Не ја отворајте батеријата.** Постои опасност од краток спој.
- ▶ **Батеријата може да се оштети од острите предмети како на пр. клинци или одвртувач или со надворешно влијание.** Може да дојде до внатрешен краток спој и батеријата може да се запали, да пушти чад, да експлодира или да се прегрее.
- ▶ **Користете ја батеријата само во производи од производителот.** Само на тој начин батеријата ќе се заштити од опасно преоптоварување.



**Заштитете ја батеријата од топлина, на пр. од долгометражно изложување на сончеви зраци, оган, нечистотии, вода и влага.**



Инаку, постои опасност од експлозија и краток спој.

## Опис на производот и перформансите



**Прочитајте ги сите безбедносни напомени и упатства.** Герешките настанати како резултат од непридржување до безбедносните напомени и упатства може да предизвикаат електричен удар, пожар и/или тешки повреди.

Внимавајте на сликите во предниот дел на упатството за користење.

### Употреба со соодветна намена

Електричниот алат е наменет за хефтање на материјали, кожа, картон, фолии, изолационен материјал и сличен материјал на мека подлога, на пр. дрво или материјал сличен на дрво. Електричниот алат не е наменет за зацврстување на сидни и тавански облоги.

### Илустрација на компоненти

Нумерирањето на сликите со компоненти се однесува на приказот на електричниот алат на графичката страница.

- (1) Клуч за хефтање
- (2) Чкрапало
- (3) Ознака за претходно подесување на јачината на удар
- (4) Вртливо копче за претходно подесување на јачината на удар
- (5) Рачка (изолирана површина на рачката)
- (6) Батерија
- (7) Приказ за наполнетост на батеријата
- (8) Механизам за отклучување на муницијата
- (9) Магацин
- (10) Отвори за разделници
- (11) Приказ за дополнување/отвор за хефталка за хартија
- (12) Излезни хефт иглички/клинец
- (13) Хефталка за хартија/разделник<sup>a)</sup>
- (14) Ленти со хефт иглички<sup>a)</sup>
- (15) Ленти со клинци<sup>a)</sup>

a) **Опишаната опрема прикажана на сликите не е дел од стандардниот обем на испорака. Целосната опрема може да ја најдете во нашата Програма за опрема.**

### Технички податоци

Батериска пневматска хефталка	UniversalTacker 18V-14	
Број на дел		3 603 BA7 0..
Број на удари	min <sup>-1</sup>	30
<b>Муниција</b>		
Ленти со хефт иглички		Тип 53
– Ширина	mm	11,4
– Должина	mm	6–14
Ленти со клинци		Тип 48
– Должина	mm	14
Макс. капацитет на зафатување		140
Тежина согласно EPTA-Procedure 01:2014 <sup>A)</sup>	kg	1,8 (1,5 Ah)– 2,1 (6,0 Ah)

Батериска пневматска хефталка	UniversalTacker 18V-14	
Дозволена околна температура		
– При полнење	°C	0 ... +35
– При работење <sup>B)</sup> и при складирање	°C	–20 ... +50
Препорачани акумулаторски батерии	PBA 18V...W-	
Препорачани полначи <sup>C)</sup>	AL 18...	

A) во зависност од употребената батерија

B) ограничена јачина при температури < 0 °C

C) Следните полначи не се компатибилни со PBA батерија:  
AL 1814 CV, AL 1820 CV, AL 1860 CV

## Информации за бучава/вибрации

Вредностите за емисија на бучава се одредуваат согласно **EN 60745-2-16**.

Нивото на звук на електричниот алат оценето со A типично изнесува: ниво на звучен притисок **84 dB(A)**; ниво на звучна јачина **95 dB(A)**. Несигурност  $K = 3 \text{ dB}$ .

### Носете заштита за слухот!

Вкупните вредности на вибрации  $a_h$  (векторски збир на три насоки) и несигурност  $K$  дадени се во согласност со **EN 60745-2-16**:

$$a_h < 2,8 \text{ m/s}^2, K = 1,5 \text{ m/s}^2.$$

Нивото на вибрации наведено во овие упатства е измерено со нормирана постапка за мерење и може да се користи за меѓусебна споредба на електрични алати. Исто така може да се прилагоди за предвремена процена на оптоварувањето со вибрации.

Наведеното ниво на вибрации е за главната примена на електричниот алат. Доколку електричниот алат се користи за други примени, алатот што се вметнува отстапува од нормите или недоволно се одржува, може да отстапува нивото на вибрации. Ова може значително да го зголеми оптоварувањето со вибрации во периодот на целокупното работење.

За прецизно одредување на оптоварувањето со вибрации, треба да се земе предвид и периодот во кој уредот е исклучен или едвај работи, а не во моментот кога е во употреба. Ова може значително да го намали оптоварувањето со вибрации во периодот на целокупното работење.

Утврдете ги дополнителните мерки за безбедност за заштита на корисникот од влијанието на вибрациите, како на пр.: одржувајте ги внимателно електричните алати и алатите за вметнување, одржувајте ја топлината на дланките, организирајте го текот на работата.

## Батерија

**Bosch** продава батериски електрични алати и без батерија. Дали батеријата е содржана во обемот на испорака можете да видите на пакувањето.

## Полнење на батеријата

► **Користете ги само полначите коишто се наведени во техничките податоци.** Само овие уреди за полнење се погодни за литиум-јонската батерија за Вашиот електричен уред.

**Напомена:** Литиум-јонските батерии се испорачуваат делумно наполнети порани меѓународните прописи за транспорт. За да се загарантира целосната јачина на батеријата, пред првата употреба целосно наполнете ја.

## Ставање на батеријата

Вметнете ја наполнетата акумулаторска батерија во прифатот за батерија, додека не се вклопи.

## Вадење на батеријата

За да ја извадите акумулаторската батеријата, притиснете на копчето за отворање и извлекете ја батеријата. **Притоа не употребувајте сила.**

## Приказ за наполнетост на батеријата

Приказот за наполнетост на батеријата при вклучен електричен алат неколку секунди го сигнализира расположливиот батериски капацитет или преоптоварување.

Приказот за наполнетост на акумулаторската батеријата при напола или целосно притиснат прекинувач за вклучување/исклучување ја прикажува состојбата за наполнетост на батеријата.

LED светилки	Капацитет
Трајно светло 3 × зелено	75–100 %
Трајно светло 2 × зелено	40–75 %
Трајно светло 1 × зелено	15–40 %
бавно трепкање на светлото 1 × зелено	0–15 %

Доколку приказот за наполнетост на акумулаторската батерија трепка црвено, електричниот алат е преоптоварен.

3-те LED-светилки на приказот за наполнетост брзо трепкаат, доколку температурата на акумулаторската батерија е надвор од границите на работна температура и/или реагира заштитата од преоптоварување.

## Напомени за оптимално користење на батериите

Заштитете ја батеријата од влага и вода.

Складирајте ја батеријата во опсег на температура од –20 °C до 50 °C. Не ја оставајте батеријата на пр. во автомобилот во лето.

Скратеното време на работа по полнењето покажува, дека батеријата е потрошена и мора да се замени.

Внимавајте на напомените за отстранување.



## Монтажа

### Полнење на магацинот (види слики А1–А2)

#### ► Користете само оригинална Bosch-опрема.

Прецизните делови на пневматската хефталка како магацинот, делот за туркање и каналот за пукање се прилагодени на хефт-игличките и клинците на **Bosch**. Другите производители употребуваат друг квалитет на челик и димензии.

На контролното прозорче на приказот за дополнување **(11)** проверете дали има уште хефт иглички или клинци.

- Свртете го електричниот алат.
- Притиснете го механизмот за отклучување на муницијата **(8)** и извлекете го магацинот **(9)** наназад.
- Вметнете ги лентите со хефт иглички **(14)** одн. лентите со клинци **(15)**.
- При ставањето на лентите со клинци **(15)** легнете ја пневматската хефталка на косо, за да може да легнат клинците на страничниот сид. Внимавајте на ознаката.
- Ставете го магацинот **(9)** назад додека не се вклопи.

#### ► При отворањето, полнењето и затворањето на магацинот не употребувајте сила.

## Употреба

### Ставање во употреба

Блокадата на чкралото што е поврзано со подвижниот клун за хефтање **(1)** го спречува ненамерното испукување доколку ненамерно се притисне чкралото **(2)**.

#### Вклучување/исклучување (поединечно активирање)

- Поставете го цврсто клунот за хефтање **(1)** најпрво на делот што се обработува, додека не се притисне целосно.
- Насочете го право притисокот и притиснете на чкралото **(2)**.
- Откако ќе ги искористите сите хефт иглички, отпуштете го чкралото **(2)** и подигнете го клунот за хефтање **(1)** од делот што се обработува.

#### Вклучување/исклучување (контактно активирање)

- За **брзо работење** може да го држите чкралото **(2)** притиснато.
- Притиснете го цврсто клунот за хефтање **(1)** на делот што се обработува, додека не се активира испукувањето. Поставете ја пневматската хефталка на следното место и одново притиснете го цврсто клунот за хефтање **(1)** на делот што се обработува.

### Претходно бирање на јачината на удар

**Напомена:** Најпрво испробајте ја поставената ударна сила на еден остаток од материјал. Оптималната поставка на ударната сила мое да се утврди дури по практичен обид.

Податоците во приложената табела се препорачани вредности.

Со вртливото копче **(4)** за претходно подесување на јачината на удар може претходно да ја изберете јачината на удари по степени.

Внимавајте на ознаката **(3)** за претходно подесување на јачината на удар на електричниот алат.

Потребната јачина на удари зависи од должината на хефт игличките одн. клинците и цврстината на материјалот.

### Поле за подесување на тркалцето за подесување



#### Подлога

Меко дрво (бор)	1–4	4
Тврдо дрво (бука)	5–8	8
Иверки	3–8	5
Шперплочи	3–8	6

### Совети при работењето

#### ► Со овој електричен алат може да работите со 19 mm хефт иглици. Затоа не го користете електричниот алат за зацврстување на тавански облоги со стеги за дрвени профили или фуги.

Избегнете испукување во празно, за да избегнете изабување на втиснувачот.

По завршување на работите поставете ја ударната сила на тркалцето за подесување со претходно избирање на ударната сила **(4)** на пониска вредност, за да ја ослободите затезната пружина.

Внимателно поставувајте го клунот за хефтање **(1)**. Меките делови за обработка (на пр. борово дрво) може да се оштетат доколку се употреби преголем притисок.

Електричниот алат е дизајниран за краткотраен режим со максимално време на работа од 10 минути при постојано оптоварување. Се загрева при континуирано работење. Затоплувањето ја намалува јачината на апаратот. Исклучете го електричниот алат по максимум 10 минути работа и оставете го да се излади.

#### Отстранување на заглавените хефт-иглички

#### ► Отстранете ја батеријата од електричниот алат пред да извршите каква било работа на електричниот алат.

- Свртете го електричниот алат.
- Притиснете го механизмот за отклучување на муницијата **(8)** и извлекете го магацинот **(9)** наназад.
- Отстранете ги заглавените хефт-иглички. По потреба употребете клешти.
- Ставете го магацинот **(9)** назад додека не се вклопи.

- **Редовно полнете го магацинот.** Краткиот сет хефт-иглички може да биде причина за заглавување на хефт-игличките.

### Додатоци за хефтање хартија и пневматско хефтање со рамномерно растојание

Со користење на специјалната опрема, електричниот алат може да се користи за хефтање хартија и за пневматско хефтање на рамномерно растојание од работ на материјалот. Опремата е наменета само за **UniversalTacker 18V-14**.

- Со **хефталката за хартија (13)** може да захефтите до 80 листови.
- Со **разделникот (13)** можете да поставите рамномерно растојание на муницијата од 1 cm до 11 cm од работ на материјалот во шест чекори.

**Напомена:** За полнење на магацинот (9) хефталката за хартија/разделникот мора да се демонтира (13) од електричниот алат.

### Хефтање хартија (види слики В1–В2)

**Напомена:** Хефт-иглиците на пневматската хефталка се постабилни отколку вообичаените комерцијални хефт-иглици за хефталки и поради тоа може тешко да се отстранат од хартијата.

Препорачана должина на хефт игличките	Број на листови (Хартија 80 g/m <sup>2</sup> )
6 mm	2–20
8 mm	10–40
10 mm	20–60
12 mm	30–80

- Поставете ја јачината на удар на највисоко ниво.
- Ставете го внатре соодветниот сет на хефт иглици (14).
- Притиснете ги едно по друго клуновите на хефталката за хартија/разделникот (13) во отворите за хефталката за хартија (11) на електричниот алат. Имајте предвид дека само отворот 1 е погоден за хефтање хартија.
- Ставете го купот хартија во хефталката за хартија/разделникот (13) и позиционирајте го клунот за хефтање над хартијата на местото каде треба да се хефта.
- Цврсто притиснете го надолу електричниот алат, додека клунот за хефтање (1) целосно не се притисне.
- Насочете го право притисокот и притиснете на чкрапалото (2).
- Откако ќе ги искористите сите хефт иглици, отпуштете го чкрапалото (2) и подигнете го клунот за хефтање (1) од купот хартија.

### Пневматско хефтање со рамномерно растојание до работ на материјалот (види слики С1–С2)

**Напомена:** Разделникот (13) за пневматското хефтање со рамномерно растојание мора да се притисне во отворите (10) на електричниот алат.

Отвори 2–7 (10)	Растојание
Отвор 2	1 cm
Отвор 3	3 cm
Отвор 4	5 cm
Отвор 5	7 cm
Отвор 6	9 cm
Отвор 7	11 cm

- Ставете го внатре соодветниот сет на хефт иглички (14) или ленти со клинци (15).
- Притиснете ги едно по друго клуновите на хефталката за хартија/разделникот (13) во еден отвор (10) на електричниот алат, што обезбедува соодветно растојание до работ на материјалот. Имајте предвид дека отворот 1 не е погоден за пневматско хефтање со рамномерно растојание.
- Притиснете ја флексибилната долна страна на хефталката за хартија/разделникот (13) во правецот на електричниот алат, додека не се фиксира.
- Водете го електричниот алат рамно над делот што се обработува, додека работ на делот што се обработува не лежи на предниот раб на хефталката за хартија/разделникот (13).
- Цврсто притиснете го надолу електричниот алат, додека клунот за хефтање (1) целосно не се притисне.
- Насочете го право притисокот и притиснете на чкрапалото (2).
- Откако целосно ќе ги искористите сите хефт иглички/ клинци, отпуштете го чкрапалото (2) и поместете го клунот за хефтање (1) по работ на делот што се обработува.
- Ставете ја следната хефт игличка или следниот клинец.

## Одржување и сервис

### Одржување и чистење

- **Пред било каква интервенција на електричниот алат (на пр. одржување, замена на алат итн.) како и при негов транспорт и складирање, извадете ја батеријата од него.** При невнимателно притискање на прекинувачот за вклучување/исклучување постои опасност од повреди.
- **Одржувајте ги чисти електричниот алат и отворите за проветрување, за да може добро и безбедно да работите.**

### Сервисна служба и совети при користење

Сервисната служба ќе одговори на Вашите прашања во врска со поправката и одржувањето на Вашиот производ како и резервните делови. Ознаки за експлозија и

информации за резервните делови исто така ќе најдете на: [www.bosch-pt.com](http://www.bosch-pt.com)

Тимот за советување при користење на Bosch ќе ви помогне доколку имате прашања за нашите производи и опрема.

За сите прашања и нарачки на резервни делови, Ве молиме наведете го 10-цифрениот број од спецификационата плочка на производот.

#### Северна Македонија

Д.Д.Електрис  
Сава Ковачевиќ 47Нб, број 3  
1000 Скопје  
Е-пошта: [dimce.dimcev@servis-bosch.mk](mailto:dimce.dimcev@servis-bosch.mk)  
Интернет: [www.servis-bosch.mk](http://www.servis-bosch.mk)  
Тел./факс: 02/ 246 76 10  
Моб.: 070 595 888  
Д.П.Т.У “РОЈКА”  
Јани Лукровски бб; Т.Ц Автокоманда локал 69  
1000 Скопје  
Е-пошта: [servisrojka@yahoo.com](mailto:servisrojka@yahoo.com)  
Тел: +389 2 3174-303  
Моб: +389 70 388-520, -530

#### Дополнителни адреси на сервиси може да најдете под:

[www.bosch-pt.com/serviceaddresses](http://www.bosch-pt.com/serviceaddresses)

#### Транспорт

Препорачаните литиум-јонски батерии подлежат на барањата на Законот за опасни материјали. Батериите може да се транспортираат само од страна на корисникот, без потреба од дополнителни квалификации.

При пренос на истите од страна на трети лица (на пр. воздушен транспорт или шпедиција) неопходно е да се внимава на специјалните напомени на амбалажата и ознаките. Во таков случај, при подготовката на пратката мора да се повика експерт за опасни супстанции.

Транспортирајте ги батериите само доколку куќиштето е нештетено. Залепете ги отворените контакти и спакувајте ја батеријата на тој начин што нема да се движи во амбалажата. Ве молиме внимавајте на евентуалните дополнителни национални прописи.

#### Отстранување



Електричните апарати, батериите, опремата и амбалажите треба да се отстранат на еколошки прифатлив начин.



Не ги фрлајте електричните апарати и батериите во домашната канта за ѓубре!

#### Само за земјите од ЕУ:

Според европската директива 2012/19/EU за стари електрични и електронски уреди и нивната употреба во националното законодавство, електричните алати што се

вон употреба и дефектните или искористените батерии според директивата 2006/66/ЕС мора одделно да се соберат и да се рециклираат за повторна употреба.

Доколку се отстрануваат неправилно, електричната и електронската опрема може да имаат штетни влијанија врз животната средина и здравјето на луѓето поради можното присуство на опасни материји.

#### Батерии:

##### Литиум-јонски:

Ве молиме внимавајте на напомените во делот Транспорт (види „Транспорт“, Страница 152).

## Srpski

### Bezbednosne napomene

#### Opšte sigurnosne napomene za električne alate

**⚠ UPOZORENJE** Pročitajte sva sigurnosna upozorenja, uputstva, ilustracije i specifikacije isporučene uz ovaj električni alat. Propusti u pridržavanju svih dole navedenih uputstava mogu imati za posledicu električni udar, požar i/ili teške povrede.

#### Čuvajte sva upozorenja i uputstva za buduću upotrebu.

Pojam „električni alat“ upotrebljen u upozorenjima odnosi se na električne alate sa pogonom na struju (sa kablom) i na električne alate sa akumulatorskim pogonom (bez kabla).

#### Sigurnost radnog područja

- ▶ **Držite vaše radno područje čisto i dobro osvetljeno.** Nered ili neosvetljena radna područja mogu voditi nesrećama.
- ▶ **Ne radite sa električnim alatom u okolini ugroženoj eksplozijom, u kojoj se nalaze zapaljive tečnosti, gasovi ili prašina.** Električni alati stvaraju varnice koje mogu zapaliti prašinu ili isparenja.
- ▶ **Držite podalje decu i druge osobe za vreme korišćenja električnog alata.** Stvari koje vam odvrću pažnju mogu dovesti do gubitka kontrole.

#### Električna sigurnost

- ▶ **Priključni utikač električnog alata mora odgovarati utičnici. Utikač ne sme nikako da se menja. Ne upotrebljavajte adaptere utikača zajedno sa električnim alatima zaštićenim uzemljenjem.** Nemodifikovani utikači i odgovarajuće utičnice smanjuju rizik od električnog udara.
- ▶ **Izbegavajte kontakt telom sa uzemljenim površinama kao što su cevi, radijatori, šporeti i frižideri.** Postoji povećani rizik od električnog udara ako je vaše telo uzemljeno.
- ▶ **Držite električni alat što dalje od kiše ili vlage.** Prodor vode u električni alat povećava rizik od električnog udara.

- ▶ **Kabl ne koristite u druge svrhe. Nikada ne koristite kabl za nošenje električnog alata, ne vucite ga i ne izvlačite ga iz utičnice. Držite kabl dalje od vreline, ulja, oštih ivica ili pokretnih delova.** Oštećeni ili umršeni kablovi povećavaju rizik od električnog udara.
- ▶ **Ako sa električnim alatom radite na otvorenom, upotrebljavajte samo produžne kablove koji su pogodni za upotrebu na otvorenom.** Upotreba kabla pogodnog za upotrebu na otvorenom smanjuje rizik od električnog udara.
- ▶ **Ako ne možete da izbegnete rad sa električnim alatom u vlažnoj okolini, koristite zaštitni uređaj diferencijalne struje (RCD).** Upotreba zaštitnog uređaja diferencijalne struje smanjuje rizik od električnog udara.

#### Sigurnost osoblja

- ▶ **Budite pažljivi, pazite na to šta radite i postupajte razumno tokom rada sa vašim električnim alatom. Ne koristite električni alat ako ste umorni ili pod uticajem droge, alkohola ili lekova.** Momenat nepažnje kod upotrebe električnog alata može rezultirati ozbiljnim povredama.
- ▶ **Nosite ličnu zaštitnu opremu. Uvek nosite zaštitne naočare.** Nošenje zaštitne opreme, kao što je maska za prašinu, sigurnosne cipele koje ne klizaju, zaštitni šlem ili zaštita za sluh, zaviso od vrste i upotrebe električnog alata, smanjuje rizik od povreda.
- ▶ **Izbegavajte nenamerno puštanje u rad. Uverite se da je električni alat isključen, pre nego što ga priključite na struju i/ili na akumulator, uzmete ga ili nosite.** Nošenje električnog alata sa prstom na prekidaču ili priključivanje na struju uključenog električnog alata vodi do nesreće.
- ▶ **Uklonite bilo kakve ključeve za podešavanje ili ključeve za zavrtnjeve, pre nego što uključite električni alat.** Ostavljanje ključa za zavrtnjeve ili ključa prikačenog na rotirajući deo električnog alata može rezultirati ličnom povredom.
- ▶ **Izbegavajte neprirodno držanje tela. Pobrinite se uvek da stabilno stojite i u svako doba održavajte ravnotežu.** Ovo omogućava bolje upravljanje električnim alatom u neočekivanim situacijama.
- ▶ **Nosite pogodnu odeću. Ne nosite široku odeću ili nakit. Držite kosu i odeću dalje od pokretnih delova.** Pokretni delovi mogu zahvatiti široku odeću, nakit ili dugu kosu.
- ▶ **Ako mogu da se montiraju uređaji za usisavanje i skupljanje prašine, uverite se da li su priključeni i upotrebljeni kako treba.** Usisavanje prašine može smanjiti rizike koji su povezani sa prašinom.
- ▶ **Ne dozvolite da pouzdanje koje ste stekli čestom upotrebom alata utiče na to da postanete neoprezni i da zanemarite sigurnosne principe za upotrebu alata.** Neoprezno delovanje može prouzrokovati teške povrede u deliću sekunde.

#### Upotreba i briga o električnim alatima

- ▶ **Ne preopterećujte aparat. Upotrebljavajte električni alat koji je pogodan za vaš zadatak.** Odgovarajući električni alat radi bolje i sigurnije tempom za koji je projektovan.
  - ▶ **Ne koristite električni alat čiji je prekidač u kvaru.** Svaki električni alat koji se ne može kontrolisati prekidačem je opasan i mora se popraviti.
  - ▶ **Izvucite utikač iz utičnice i/ili izvadite akumulatorsku bateriju iz električnog alata, ukoliko je to moguće, pre nego što izvršite bilo kakva podešavanja, promenu pribora ili pre nego što uskladištite električni alat.** Takve preventivne sigurnosne mere smanjuju rizik od slučajnog pokretanja električnog alata.
  - ▶ **Čuvajte nekorišćene električne alate izvan dometa dece i ne dozvoljavajte korišćenje alata osobama koje ne poznaju isti ili nisu pročitale ova uputstva.** U rukama neobučanih korisnika električni alati postaju opasni.
  - ▶ **Održavajte električni alat i pribor. Proverite da li pokretni delovi aparata besprekorno funkcionišu i da li su dobro povezani, da li su delovi možda polomljeni ili su tako oštećeni da je ugroženo funkcionisanje električnog alata. Pre upotrebe popravite alat ukoliko je oštećen.** Mnoge nesreće su prouzrokovane lošim održavanjem električnih alata.
  - ▶ **Održavajte alate za sečenje oštre i čiste.** Sa adekvatno održanim alatom za sečenje sa oštrim sečivima manja je verovatnoća da će doći do zapinjanja i upravljanje je jednostavnije.
  - ▶ **Upotrebljavajte električni alat, pribor, alate koji se umeću itd. prema ovim uputstvima. Obratite pažnju pritom na uslove rada i posao koji morate obaviti.** Upotreba električnog alata za namene drugačije od predviđenih može voditi opasnim situacijama.
  - ▶ **Održavajte drške i prihvatne površine suvim, čistim i bez ostataka ulja ili masnoće.** Klizave drške ili prihvatne površine ne omogućavaju bezbedno rukovanje i upravljanje alatom u neočekivanim situacijama.
- #### Upotreba i briga o alatu na akumulatorski pogon
- ▶ **Punite samo u aparatima za punjenje, koje je preporučio proizvođač.** Punjač koji je pogodan za jednu vrstu akumulatorske baterije može stvoriti rizik od požara ako se koristi za drugačiju akumulatorsku bateriju.
  - ▶ **Upotrebljavajte električni alat samo zajedno sa akumulatorskim baterijama namenjenim za njih.** Upotreba bilo kojih drugih akumulatorskih baterija može stvoriti rizik od povrede ili požara.
  - ▶ **Držite nekorišćenu akumulatorsku bateriju dalje od drugih metalnih objekata, poput kancelarijskih spajalica, novčića, ključeva, eksera, zavrtnja ili drugih malih metalnih predmeta, koji mogu prouzrokovati povezivanje jednog terminala sa drugim.** Kratak spoj između baterijskih terminala može prouzrokovati opekotine ili požar.

- ▶ **Kod pogrešne primene iz akumulatorske baterije može biti izbačena tečnost. Izbegavajte kontakt sa njom. Kod slučajnog kontakta isperite sa vodom. Ako tečnost dospe u oči, potražite i dodatnu lekarsku pomoć.** Tečnost iz akumulatora može prouzrokovati iritaciju ili opekotine.
- ▶ **Ne koristite akumulatorsku bateriju ili alat koji je oštećen ili modifikovan.** Oštećene ili modifikovane akumulatorske baterije mogu se ponašati nepredvidivo, što može rezultirati požarom, eksplozijom ili povredom.
- ▶ **Ne izlažite akumulatorsku bateriju ili alat vatri ili visokim temperaturama.** Izlaganje vatri ili temperaturama iznad 130°C može prouzrokovati eksploziju.
- ▶ **Pridržavajte se svih uputstava u vezi sa punjenjem i ne punite akumulatorsku bateriju ili alat izvan temperaturnog opsega naznačenog u uputstvima.** Nepropisno punjenje ili punjenje na temperaturama izvan naznačenog opsega može oštetiti akumulatorsku bateriju i povećati rizik od požara.

#### Servisiranje

- ▶ **Neka vam vaš električni alat popravlja samo kvalifikovano osoblje, koristeći samo originalne rezervne delove.** Ovo će osigurati očuvanje bezbednosti električnog alata.
- ▶ **Nikada ne servisirajte oštećene akumulatorske baterije.** Servisiranje akumulatorskih baterija treba da vrše isključivo proizvođač ili ovlašćeni serviseri.

#### Bezbednosna upozorenja za heftalicu

- ▶ **Uvek pretpostavite da alat sadrži pričvršćivače.** Nesavesno rukovanje heftalicom može dovesti do neočekivanog otpuštanja pričvršćivača i do telesnih povreda.
- ▶ **Ne usmeravajte alat prema sebi ili bilo kome drugom u blizini.** Neočekivano aktiviranje će otpustiti pričvršćivač i dovesti do povrede.
- ▶ **Ne aktivirajte alat ukoliko nije postavljen čvrsto na predmet obrade.** Ako alat nije u kontaktu sa predmetom obrade, pričvršćivač se može odbiti od vaše mete.
- ▶ **Isključite alat sa izvora napajanja kada se pričvršćivač zaglavi u alatu.** Dok uklanjate zaglavljene pričvršćivač, heftalica se može slučajno aktivirati ukoliko je uključena.
- ▶ **Budite pažljivi prilikom uklanjanja zaglavljene pričvršćivača.** Mehanizam može biti pod pritiskom i pričvršćivač može biti prisilno otpušten dok pokušavate da ga odglavite.
- ▶ **Ne koristite ovu heftalicu za pričvršćivanje električnih kablova.** Ona nije namenjena za električnu instalaciju i može oštetiti izolaciju električnih kablova i time izazvati električni udar ili rizik od požara.
- ▶ **Koristite odgovarajuće aparate za detekciju, da biste pronašli skrivene vodove snabdevanja, ili pozovite lokalnog distributera električne energije.** Kontakt sa električnim vodovima može da dovede do požara i strujnog udara. Oštećenja gasovoda mogu dovesti do

eksplozije. Prodiranje u cevovod sa vodom može da uzrokuje materijalnu štetu.

- ▶ **Kod oštećenja i nestručne upotrebe akumulatora može doći do isparavanja. Akumulator može da izgori ili da eksplodira.** Uzmite svež vazduh i potražite lekara ako dođe do tegoba. Para može nadražiti disajne puteve.
- ▶ **Ne otvarajte bateriju.** Postoji opasnost od kratkog spoja.
- ▶ **Baterija može da se ošteti oštrim predmetima, kao npr. ekserima ili odvijačima zavrtneja ili usled dejstva neke spoljne sile.** Može da dođe do internog kratkog spoja i akumulatorska baterija može da izgori, dimi, eksplodira ili da se pregreje.
- ▶ **Koristite akumulator samo sa proizvodima ovog proizvođača.** Samo tako se akumulator štiti od opasnog preopterećenja.



**Zaštitite akumulator od izvora toplote, npr. i od trajnog sunčevog zračenja, vatre, prljavštine, vode i vlage.** Postoji opasnost od eksplozije i kratkog spoja.

#### Opis proizvoda i primene



**Pročitajte sve bezbednosne napomene i uputstva.** Propusti u poštovanju bezbednosnih napomena i uputstava mogu da prouzrokuju električni udar, požar i/ili teške povrede.

Vodite računa o slikama u prednjem delu uputstva za rad.

#### Namenska upotreba

Električni alat je namenjen za heftanje materijala, kože, kartona, folija, izolacionog materijala i sličnih materijala na mekanj podlozi, npr. na drvetu ili materijalu sličnom drvetu. Električni alat nije pogodan za pričvršćivanje zidnih i plafonskih oplata.

#### Prikazane komponente

Označavanje brojevima komponenti sa slika odnosi se na prikaz električnog alata na grafičkoj strani.

- (1) Glava heftalice
- (2) Okidač
- (3) Oznaka predizbora snage udarca
- (4) Točkić za podešavanje predizbora snage udarca
- (5) Ručka (izolirana površina za držanje)
- (6) Akumulator
- (7) Prikaz statusa napunjenosti akumulatora
- (8) Debljaka magacina
- (9) Magacin
- (10) Otvori za odstojnik
- (11) Pokazivač dopune/otvor za heftalicu za papir
- (12) Izlaz za spajalice/eksere
- (13) Heftalica za papir/odstojnik<sup>1)</sup>

(14) Traka spajalica<sup>a)</sup>

(15) Traka sa ekserima<sup>a)</sup>

- a) **Prikazani ili opisani pribor ne spada u standardno pakovanje. Kompletni pribor možete da nadete u našem programu pribora.**

## Tehnički podaci

Akumulatorska heftalica	UniversalTacker 18V-14	
Broj artikla		<b>3 603 BA7 0..</b>
Broj udara	min <sup>-1</sup>	30
<b>Predmeti za ukivanje</b>		
Traka spajalica		Tip 53
– Širina	mm	11,4
– Dužina	mm	6–14
Traka sa ekserima		Tip 48
– Dužina	mm	14
Maks. kapacitet magacina		140
Težina u skladu sa EPTA- Procedure 01:2014 <sup>A)</sup>	kg	1,8 (1,5 Ah)– 2,1 (6,0 Ah)
Dozvoljena temperatura okruženja		
– Prilikom punjenja	°C	0 ... +35
– Tokom rada <sup>B)</sup> i pri skladištenju	°C	–20 ... +50
Preporučeni akumulatori		PBA 18V...W-
Preporučeni punjači <sup>C)</sup>		AL 18...

A) Zavisí od upotrebijene akumulatorske baterije

B) Ograničena snaga pri temperaturama < 0 °C.

C) Sledeći punjači nisu kompatibilni sa akumulatorom PBA:  
AL 1814 CV, AL 1820 CV, AL 1860 CV

## Informacije o buci/vibracijama

Vrednosti emisije buke utvrđene u skladu

sa **EN 60745-2-16**.

Nivo buke električnog alata klasifikovan pod A iznosi tipično: nivo zvučnog pritiska **84 dB(A)**; nivo zvučne snage **95 dB(A)**. Nesigurnost K = **3 dB**.

### Nosite zaštitu za sluh!

Ukupne vrednosti vibracije  $a_h$  (vektorski zbir tri pravca) i nesigurnost K utvrđeni prema **EN 60745-2-16**:

$a_h < 2,8 \text{ m/s}^2$ ,  $K = 1,5 \text{ m/s}^2$ .

Nivo vibracija naveden u ovim uputstvima je izmeren prema standardizovanom mernom postupku i može se koristiti za međusobno poređenje električnih alata. Pogodan je i za privremenu procenu opterećenja vibracijama.

Navedeni nivo vibracija predstavlja prvenstveno primenu električnog alata. Ako se svakako električni alat upotrebljava za druge namene sa drugim upotrebljenim alatima ili nedovoljno održavanja, može doći do odstupanja nivoa vibracija. Ovo može u značajnoj meri povećati opterećenje vibracijama preko celog radnog vremena.

Za tačnu procenu opterećenja vibracijama trebalo bi uzeti u obzir i vreme, u kojem je uređaj uključen ili radi, međutim nije stvarno u upotrebi. Ovo može značajno redukovati opterećenje vibracijama preko celog radnog vremena. Utvrdite dodatne sigurnosne mere radi zaštite korisnika od delovanja vibracija kao na primer: održavanje električnog alata i upotrebljenog alata, održavanje toplih ruku, organizacija radnih postupaka.

## Akumulator

**Bosch** prodaje akumulatorske električne alate i bez akumulatora. Na pakovanju možete pogledati da li se u sadržaju isporuke vašeg alata nalazi i akumulator.

### Punjenje akumulatora

► **Koristite samo punjače koji su navedeni u tehničkim podacima.** Samo ovi punjači su usaglašeni sa litijum-jonskom akumulatorskom baterijom koja se koristi u Vašem električnom alatu.

**Napomena:** Litijum-jonski akumulatori se zbog međunarodnih transportnih propisa isporučuju delimično napunjeni. Da biste osigurali punu snagu akumulatora, pre prve upotrebe ga potpuno napunite.

### Ubacivanje akumulatora

Ubacite napunjeni akumulator u prihvat akumulatora tako da nalegne na mesto.

### Vađenje akumulatora

Za vađenje akumulatora pritisnite taster za deblokadu akumulatora i izvucite akumulator. **Ne koristite pritom silu.**

### Prikaz statusa napunjenosti akumulatora

Prikaz statusa napunjenosti akumulatora pri uključenom električnom alatu nekoliko sekundi pokazuje raspoloživi kapacitet akumulatora ili preopterećenje.

Kada napola ili u potpunosti pritisnete prekidač za uključivanje/isključivanje, prikaz statusa napunjenosti akumulatora na nekoliko sekundi prikazuje status napunjenosti akumulatora.

LED	Kapacitet
Trajno svetlo 3 × zeleno	75–100%
Trajno svetlo 2 × zeleno	40–75%
Trajno svetlo 1 × zeleno	15–40%
LAGANO trepćuće svetlo 1 × zeleno	0–15%

Ukoliko prikaz statusa napunjenosti akumulatora svetli crvenom bojom, električni alat je preopterećen.

3 LED lampice prikaza statusa napunjenosti trepere brzo kada je temperatura akumulatora izvan opsega radne temperature i/ili se aktivirala zaštita od preopterećenja.

### Uputstva za optimalno ophodjenje sa akumulatorom

Zaštitite akumulator od vlade i vode.



Lagerujte akumulator samo u području temperature od -20 °C do 50 °C. Ne ostavljajte akumulator leti npr. u autu. Bitno skraćeno vreme rada posle punjenja pokazuje da je akumulator istrošen i da se mora zameniti. Obratite pažnju na uputstva za uklanjanje otpada.

## Montaža

### Opremanje magacina (videti slike A1–A2)

► **Koristite samo originalni Bosch pribor.** Precizni delovi heftalice kao što su magacin, tučak i kanal odgovaraju spajalicama i ekserima **Bosch**. Drugi proizvođači upotrebljavaju drugi kvalitet čelika i dimenzije.

Na prozoru pokazivača dopune **(11)** možete da vidite da li se u magacinu nalazi još spajalica odn. eksera.

- Okrenite električni alat.
- Pritisnite deblokadu magacina **(8)** i istovremeno izvucite magacin **(9)** unazad.
- Ubacite traku spajalica **(14)** odnosno traku sa ekserima **(15)**. Prilikom postavljanja trake sa ekserima **(15)** heftalicu nagnite malo, kako bi ekseri nalegli na bočni zid. Obratite pažnju na oznaku.
- Gurnite magacin **(9)** unazad tako da ulegne.

► **Prilikom otvaranja, opremanja i zatvaranja magacina ne upotrebljavajte silu.**

## Režim rada

### Puštanje u rad

Blokada okidanja koja je povezana sa pokretnom glavom heftalice **(1)** sprečava neželjeno aktiviranje udarca ukoliko slučajno pritisnete okidač **(2)**.

### Uključivanje/isključivanje (pojedinačno okidanje)

- Glavu heftalice **(1)** prvo postavite čvrsto na radni komad tako da bude potpuno utisnuta.
- Održavajte pritisak i kratko pritisnite okidač **(2)**.
- Nakon potpunog zakivanja, otpustite okidač **(2)** i podignite glavu heftalice **(1)** sa radnog komada.

### Uključivanje/isključivanje (aktiviranje kontakta)

- Za **brze radove** možete okidač **(2)** da držite pritisnutim. Pritisnite glavu heftalice **(1)** na radni komad, dok se ne aktivira udarac. Stavite heftalicu na sledeće mesto i pritisnite glavu heftalice **(1)** ponovo na radni komad.

## Predizbor snage udarca

**Napomena:** Podešenu snagu udara uvek prvo isprobajte na ostatku od materijala. Optimalno podešavanje snage udara može da se utvrdi samo kroz praktične pokušaje.

Podaci u sledećoj tabeli su preporučene vrednosti.

Pomoću točkica za podešavanje **(4)** predizbora snage udarca možete preliminarno da izaberete neophodnu snagu udarca u stepenima.

Pritom obratite pažnju na oznaku **(3)** za predizbor snage udarca na električnom alatu.

Potrebna snaga udarca zavisi od dužine spajalica odn. eksera i čvrstoće materijala.

### Oblast podešavanja točkica za podešavanje



Podloga		
Meko drvo (bor)	1–4	4
Tvrdo drvo (bukva)	5–8	8
Iverica	3–8	5
Radna ploča	3–8	6

### Napomene za rad

► **Ovim električnim alatom se ne mogu obrađivati spajalice od 19 mm. Zbog toga ne upotrebljavajte električni alat za pričvršćivanje plafonskih obloga pomoću spajalica za profilno drvo ili fugne.**

Izbegavajte okidanja na prazno, da bi sprečili habanje udarnog pečata.

Nakon završetka rada, podesite snagu udara na točkicu za podešavanje **(4)** na nižu vrednost da bi se otpustila ztezna opruga.

Pažljivo postavite glavu heftalice **(1)**. Meke komade drveta (na. primer drvo bora) možete oštetiti usled prejakog pritiskanja.

Električni alat je u kratkotrajnom režimu rada sa maksimalnim trajanjem rada od 10 min. pod konstantnim opterećenjem. U kontinuiranom radu se zagreva. Kada raste toplota, smanjuje se snaga.

Posle najviše 10 minuta rada isključite električni alat i sačekajte da se ohladi.

### Uklanjanje zaglavljenih spona

► **Pre svih radova na električnom alatu izvadite akumulator iz električnog alata.**

- Okrenite električni alat.
- Pritisnite deblokadu magacina **(8)** i istovremeno izvucite magacin **(9)** unazad.
- Uklonite zaglavljeni poklopac. Po potrebi, za to koristite klešta.
- Gurnite magacin **(9)** unazad tako da ulegne.

► **Blagovremeno opremite magacin.** Prekratka traka spona može da bude uzrok za zaglavlivanje spona.

### Pribor za heftanje papira i heftanje sa ravnomernom rastojanju

Električni alat se pomoću posebnog pribora može koristiti za heftanje papira/heftanje sa ravnomernim rastojanjem od

ivice materijala. Pribor odgovara samo za **UniversalTacker 18V-14**.

- Pomoću **heftalice za papir (13)** možete da heftate do 80 listova.
- Pomoću **odstojnika (13)** možete u šest stepena da podesite ravnomerno rastojanje predmeta za zakivanje od 1 cm do 11 cm od ivice materijala.

**Napomena:** Za opremanje magacina **(9)** morate da demontirate heftalicu za papir/odstojnik **(13)** sa električnog alata.

#### Heftanje papira (videti slike B1–B2)

**Napomena:** Spajalice za heftalicu su stabilnije od uobičajenih spajalica dostupnih u maloprodaji zbog čega se teško vade iz papira.

Preporuka za dužinu spajalica	Broj listova (papir od 80 g/m <sup>2</sup> )
6 mm	2–20
8 mm	10–40
10 mm	20–60
12 mm	30–80

- Snagu udarca podesite na najveći stepen.
- Umetnite odgovarajuću traku spajalica **(14)**.
- Glave heftalice za papir/odstojnika **(13)** jednu za drugom pričvrstite u otvore za heftalicu za papir **(11)** na električnom alatu.  
Imajte na umu da samo otvor 1 odgovara za heftanje papira.
- Papire stavite u heftalicu za papir/odstojnik **(13)** i glavu heftalice pozicionirajte iznad dela papira koje želite da zaheftate.
- Električni alat pritisnite čvrsto nadole, tako da glava heftalice **(1)** bude potpuno utisnuta.
- Održavajte pritisak i kratko pritisnite okidač **(2)**.
- Nakon potpunog zakivanja spajalice, otpustite okidač **(2)** i podignite glavu heftalice **(1)** sa papira.

#### Heftanje sa ravnomernim rastojanjem od ivice materijala (videti slike C1–C2)

**Napomena:** Odstojnik **(13)** za heftanje sa ravnomernim rastojanjem mora ravnomerno da ulegne u otvore **(10)** na električnom alatu.

Otvori 2–7 (10)	Rastojanje
Otvor 2	1 cm
Otvor 3	3 cm
Otvor 4	5 cm
Otvor 5	7 cm
Otvor 6	9 cm
Otvor 7	11 cm

- Umetnite odgovarajuću traku spajalica **(14)** ili traku eksera **(15)**.
- Glave heftalice za papir/odstojnika **(13)** jednu za drugom pričvrstite u otvor **(10)** na električnom alatu koji označava odgovarajuće rastojanje od ivice materijala.

Imajte na umu da otvor 1 ne odgovara za heftanje sa ravnomernim rastojanjem.

- Pritisnite fleksibilnu donju stranu heftalice za papir/odstojnika **(13)** u smeru električnog alata tako da ulegne.
- Električni alat vodite ravno preko radnog komada, tako da se ivica radnog komada nalazi na prednjoj ivici heftalice za papir/odstojnika **(13)**.
- Električni alat pritisnite čvrsto nadole, tako da glava heftalice **(1)** bude potpuno utisnuta.
- Održavajte pritisak i kratko pritisnite okidač **(2)**.
- Nakon potpunog zakivanja spajalice/eksera, otpustite okidač **(2)** i pomerite glavu heftalice **(1)** duž ivice radnog komada.
- Postavite sledeću spajalicu ili sledeći ekser.

## Održavanje i servis

### Održavanje i čišćenje

- ▶ **Izvadite bateriju pre svih radova na električnom alatu (na primer održavanja, promene pribora itd.) kao i kod njegovog transporta i čuvanja.** Kod slučajnog aktiviranja prekidača za uključivanje/isključivanje postoji opasnost od povrede.
- ▶ **Držite električni alat i proreze za ventilaciju čiste, da bi dobro i sigurno radili.**

### Servis i saveti za upotrebu

Servis odgovara na vaša pitanja u vezi sa popravkom i održavanjem vašeg proizvoda kao i u vezi sa rezervnim delovima. Šematske prikaze i informacije u vezi rezervnih delova naći ćete i pod: **www.bosch-pt.com**

Bosch tim za konsultacije vam rado pomaže tokom primene, ukoliko imate pitanja o našim proizvodima i njihovom priboru.

Molimo da kod svih pitanja i naručivanja rezervnih delova neizostavno navedete broj artikla sa 10 brojčanih mesta prema tipskoj pločici proizvoda.

#### Srpski

Bosch Elektroservis  
Dimitrija Tucovića 59  
11000 Beograd  
Tel.: +381 11 644 8546  
Tel.: +381 11 744 3122  
Tel.: +381 11 641 6291  
Fax: +381 11 641 6293  
E-Mail: office@servis-bosch.rs  
www.bosch-pt.rs

#### Dodatne adrese servisa pogledajte na:

www.bosch-pt.com/serviceaddresses

### Transport

Preporučeni litijum-jonski akumulatori podležu zahtevima propisa o opasnim materijama. Korisnik može bez dodatnih uslova transportovati akumulatore na drumu.

Kod slanja preko trečjih lic (na primer vazdušnih transportom ili špedicijom) mora se obratiti pažnja na posebne zahteve v pogledu pakovanja i označavanja. Tada se kod pripreme paketa za slanje mora pozvati stručnjak za opasne materije.

Akumulatorske baterije šaljite samo ako kućiste nije oštećeno. Odlepite otvorene kontakte i upakujte akumulatorsku bateriju tako, da se ne pokreće u paketu. Molimo da obratite pažnju na eventualne dalje nacionalne propise.

### Uklanjanje đubreta



Električne alate, akumulacione baterije, pribor i pakovanja treba predati na reciklažu koja je u skladu sa zaštitom životne sredine.



Ne bacajte električne alate i akumulatore/ baterije u kućno đubre!

### Samo za EU-zemlje:

Prema evropskoj direktivi 2012/19/EU o starim električnim i elektronskim uređajima i njenoj primeni u nacionalnom pravu, električni alati koji se više ne mogu koristiti, a prema evropskoj direktivi 2006/66/EC akumulatori/baterije koje su u kvaru ili istrošene moraju se odvojeno sakupljati i uključiti u reciklažu koja ispunjava ekološke uslove.

Ukoliko se elektronski i električni uređaji otklone u otpad na neispravan način, moguće opasne materije mogu da imaju štetno dejstvo na životnu sredinu i zdravlje ljudi.

### Akumulatorske baterije/baterije:

#### Li-jonska:

Molimo da obratite pažnju na napomene u odeljku Transport (videti „Transport“, Strana 157).

## Slovenščina

### Varnostna opozorila

#### Splošna varnostna navodila za električna orodja

**⚠ OPOZORILO** Preberite vsa varnostna opozorila, navodila, ilustracije in specifikacije, ki so priložene temu električnemu orodju.

Če spodaj navedenih napotkov ne upoštevate, lahko pride do električnega udara, požara in/ali težke poškodbe.

**Vsa opozorila in napotke shranite, ker jih boste v prihodnje še potrebovali.**

Pojem električno orodje, ki se pojavlja v nadaljnjem besedilu, se nanaša na električna orodja z električnim pogonom (z električnim kablom) in na akumulatorska električna orodja (brez električnega kabla).

#### Varnost na delovnem mestu

- ▶ **Delovno mesto naj bo vedno čisto in dobro osvetljeno.** Nered in neosvetljena delovna mesta povečajo možnost nezgod.
- ▶ **Električnega orodja ne uporabljajte v okolju, v katerem lahko pride do eksplozije (prisotnost vnetljivih tekočin, plinov ali prahu).** Električna orodja povzročajo iskre, zaradi katerega se lahko prah ali hlapi vnamejo.
- ▶ **Ko uporabljate električno orodje, poskrbite, da v bližini ni otrok ali drugih oseb.** Odvračanje pozornosti lahko povzroči izgubo nadzora nad orodjem.

#### Električna varnost

- ▶ **Priključni vtič električnega orodja se mora prilegati vtičnici. Spreminjanje vtiča na kakršen koli način ni dovoljeno. Pri ozemljenih električnih orodjih ne uporabljajte adapterskih vtičev.** Nespremenjeni vtiči in ustrezne vtičnice zmanjšujejo tveganje električnega udara.
- ▶ **Izogibajte se telesnemu stiku z ozemljenimi površinami, kot so na primer cevi, grelci, hladilniki in pašniki.** Tveganje električnega udara je večje, če je vaše telo ozemljeno.
- ▶ **Prosimo, da napravo zavarujete pred dežjem ali vlago.** Vdor vode v električno orodje povečuje tveganje za električni udar.
- ▶ **Kabel uporabljajte pravilno. Kabel zavarujte pred vročino, oljem, ostrimi robovi ali premikajočimi se deli.** Poškodovani ali zapleteni kabli povečujejo tveganje električnega udara.
- ▶ **Kadar uporabljate električno orodje zunaj, uporabljajte samo kableske podaljške, ki so primerni za delo na prostem.** Uporaba kableskega podaljška, ki je primeren za delo na prostem, zmanjšuje tveganje za električni udar.
- ▶ **Če je uporaba električnega orodja v vlažnem okolju neizogibna, uporabljajte stikalo za zaščito pred kvarnim tokom.** Uporaba zaščitnega stikala zmanjšuje tveganje električnega udara.

#### Osebnostna varnost

- ▶ **Bodite pozorni, pazite kaj delate ter se dela z električnim orodjem lotite z razumom. Ne uporabljajte električnega orodja, če ste utrujeni oziroma če ste pod vplivom mamil, alkohola ali zdravil.** Trenutek nepazljivosti pri uporabi električnega orodja je lahko vzrok za resne telesne poškodbe.
- ▶ **Uporabljajte osebno zaščitno opremo. Vedno uporabljajte zaščito za oči.** Z uporabo zaščitne opreme, kot so protiprašna maska, varnostni čevlji, ki ne drsijo, čelada ali zaščita za sluh, v ustreznih okoliščinah zmanjšate nevarnost poškodb.
- ▶ **Preprečite nenameren vklop orodja. Pred priključitvijo električnega orodja na električno omrežje in/ali na akumulatorsko baterijo in pred dviganjem ali nošenjem se prepričajte, da je električno orodje izklopljeno.** Če električno orodje

nosite in imate pri tem prst na stikalo ali pa orodje napajate, ko je stikalo v položaju za vklop, lahko pride do nesreče.

- ▶ **Odstranite vse ključe in izvijače za prilagajanje orodja, preden orodje vključite.** Ključ ali izvijač, ki ga ne odstranite z vrtečega se dela električnega orodja, lahko povzroči telesne poškodbe.
- ▶ **Ne precenjujte svojih sposobnosti. Ves čas trdno stojite in vzdržujte ravnovesje.** To omogoča boljši nadzor nad električnim orodjem v nepričakovanih situacijah.
- ▶ **Bodite primerno oblečeni. Ne nosite ohlapnih oblačil ali nakita. Las in oblačil ne približujte premikajočim se delom.** Ohlapna oblačila, nakit ali dolgi lasje se lahko ujamejo v premikajoče se dele.
- ▶ **Če imate na voljo naprave za priklop sesalnika za prah ali zbiralnih posod, se prepričajte, da so te ustrezno priključene.** Uporaba sistema za zbiranje prahu lahko zmanjša nevarnosti, povezane s prahom.
- ▶ **Naj seznanjenost z orodjem, ki jo pridobite s pogosto uporabo, ne bo razlog za to, da postanete lahkomišeln in ignorirate varnostna načela.** V delčku sekunde lahko nepozorno dejanje pripelje do hude poškodbe.

#### Uporaba in vzdrževanje električnega orodja

- ▶ **Električnega orodja ne preobremenjujte. Za delo uporabite ustrezno električno orodje.** Pravo električno orodje bo delo opravilo bolje in varneje, in sicer s hitrostjo, za katero je bilo oblikovano.
- ▶ **Električnega orodja ne uporabljajte, če ga s stikalom ne morete vklopiti in izklopiti.** Vsako električno orodje, ki ga ni mogoče nadzirati s stikalom, je nevarno in ga je treba popraviti.
- ▶ **Izvlomite vtiči iz vtičnice in/ali odstranite akumulatorsko baterijo, če je le mogoče, in odstranite ter shranite pribor, še preden se lotite popravila orodja.** Ti preventivni varnostni ukrepi zmanjšajo tveganje za nenamerni zagon aparata.
- ▶ **Ko električnih orodij ne uporabljajte, jih shranite izven dosega otrok. Osebam, ki orodja ne poznajo ali niso prebrale teh navodil za uporabo, orodja ne dovolite uporabljati.** Električna orodja so nevarna, če jih uporabljajo neizkušene osebe.
- ▶ **Vzdržujte električna orodja in pribor. Prepričajte se, da so premikajoči se deli pravilno poravnani in da se ne zatikajo ter da deli niso polomljeni. Prav tako preverite, ali je na orodju še kaj drugega, kar bi lahko vplivalo na njegovo delovanje. Če je električno orodje poškodovano, mora biti pred uporabo popravljeno.** Slabo vzdrževana električna orodja so vzrok za mnoge nezgode.
- ▶ **Rezalna orodja naj bodo vedno ostra in čista.** Skrbno negovana rezalna orodja z ostrimi robovi se manj zatikajo in so lažje vodljiva.
- ▶ **Električna orodja, pribor, vsadna orodja in podobno uporabljajte v skladu s temi navodili. Pri tem upoštevajte delovne pogoje in dejavnost, ki jo boste**

**opravljali.** Uporaba električnih orodij v namene, ki so drugačni od predpisanih, lahko privede do nevarnih situacij.

- ▶ **Ročaji in površine za prijemanje naj bodo suhe, čiste in brez olja ali maščobe.** Gladki ročaji in površine za prijemanje ne omogočajo varne uporabe in nadzora orodja v nepričakovanih situacijah.

#### Uporaba in vzdrževanje akumulatorskih orodij

- ▶ **Akumulatorske baterije polnite samo s polnilniki, ki jih priporoča proizvajalec.** Polnilnik, ki je namenjen določeni vrsti akumulatorskih baterij, se lahko nname, če ga boste uporabljali za polnjenje drugačnih akumulatorskih baterij.
- ▶ **V električnih orodjih uporabljajte le akumulatorske baterije, ki so zanje predvidene.** Uporaba drugih akumulatorskih baterij lahko povzroči telesne poškodbe ali požar.
- ▶ **Akumulatorska baterija, ki je ne uporabljate, ne sme priti v stik s kovinskimi predmeti, kot so pisarniške sponke, kovanci, ključi, žebliji, vijaki in drugi manjši kovinski predmeti, ki bi lahko povzročili premostitev kontaktov.** Kratek stik med akumulatorskimi kontakti ima lahko za posledico opeklino ali požar.
- ▶ **V primeru napačne uporabe lahko iz akumulatorske baterije izteče tekočina. Izogibajte se stiku z njo. Če tekočina vseeno po naključju pride v stik s kožo, jo sperite z vodo. Če pride tekočina v oči, poiščite zdravniško pomoč.** Iztekajoča akumulatorska tekočina lahko povzroči draženje ali opeklino.
- ▶ **Ne uporabljajte poškodovanih ali prilagojenih akumulatorskih baterij oz. orodij.** Poškodovane ali prilagojene akumulatorske baterije se lahko nepredvidljivo obnašajo, kar lahko povzroči požar, eksplozijo ali tveganje za poškodbe.
- ▶ **Akumulatorske baterije ali orodja ne izpostavljajte ognju ali previsoki temperaturi.** Izpostavljenost ognju in vročini nad 130 °C lahko povzroči eksplozijo.
- ▶ **Upoštevajte navodila za polnjenje in ne polnite akumulatorske baterije ali orodja pri temperaturi, ki je izven območja, navedenega v navodilih.** Če orodje polnite na nepravilen način ali pri temperaturah, ki so izven določenega območja, lahko pride do poškodb akumulatorske baterije, kar poveča tveganje za požar.

#### Servisiranje

- ▶ **Vaše električno orodje naj popravlja samo usposobljeno strokovno osebe, ki naj pri tem uporabi zgolj originalne rezervne dele.** S tem boste zagotovili, da bo orodje varno za uporabo.
- ▶ **Nikdar ne popravljajte poškodovanih akumulatorskih baterij.** Akumulatorske baterije naj popravlja le proizvajalec ali pooblaščen servisier.

#### Varnostna opozorila za spenjalnik

- ▶ **Vedno predvidevajte, da so v orodju sponke.** Nepremišljeno ravnanje s spenjalnikom lahko pripelje do nepričakovane sprožitve sponk in posledično poškodb.

- ▶ **Orodja ne obračajte proti sebi ali drugim.**  
Nepričakovana aktivacija sproži sponko in povzroči poškodbe.
- ▶ **Orodje vklopite le, če je trdno nameščeno ob obdelovanec.** Če orodje ni v stiku z obdelovancem, se lahko sponka odbije od obdelovanca.
- ▶ **Če se sponka zatakne v orodju, orodje izključite z napajanja.** Pri odstranjevanju zatakne sponke se lahko spenjalnik nehote aktivira, če je orodje priključeno na električno omrežje.
- ▶ **Zataknjeno sponko previdno odstranite.** Mehanizem je lahko pod tlakom, zato se lahko sponka med odstranjevanjem sproži.
- ▶ **Tega spenjalnika ne uporabljajte za pritrjevanje električnih kablov.** Spenjalnik ni namenjen za nameščanje električnih kablov in lahko poškoduje izolacijo električnih kablov, zaradi česar lahko nastane nevarnost električnega udara ali požara.
- ▶ **Za iskanje skritih oskrbovalnih vodov uporabljajte ustrezne iskalne naprave ali se o tem pozanimajte pri lokalnem podjetju za oskrbo z vodo, elektriko ali plinom.** Stik z električnim vodom lahko povzroči požar ali električni udar. Poškodbe na plinovodu so lahko vzrok za eksplozijo, vdor v vodovodno omrežje pa ima za posledico materialno škodo.
- ▶ **Če je akumulatorska baterija poškodovana ali če jo nepravilno uporabljate, lahko iz nje uhajajo pare. Akumulatorska baterija se lahko vname ali eksplodira.**  
Poskrbite za dovod svežega zraka in se v primeru težav obrnite na zdravnika. Pare lahko povzročijo draženje dihalnih poti.
- ▶ **Akumulatorske baterije ne odpirajte.** Nevarnost kratkega stika.
- ▶ **Koničasti predmeti, kot so na primer žebli ali izvijači, in zunanji vplivi lahko poškodujejo akumulatorsko baterijo.** Pojavi se lahko kratek stik, zaradi katerega lahko akumulatorska baterija zgori, se osmodi, pregreje ali eksplodira.
- ▶ **Akumulatorsko baterijo uporabljajte samo z izdelki proizvajalca.** Le tako je akumulatorska baterija zaščitena pred nevarno preobremenitvijo.



**Akumulatorsko baterijo zaščitite pred vročino, npr. tudi pred neposredno sončno svetlobo, ognjem, umazanijo, vodo in vlago.**



Obstaja nevarnost eksplozije in kratkega stika.

## Opis izdelka in storitev



**Preberite vsa varnostna opozorila in navodila.** Neupoštevanje varnostnih opozoril in navodil lahko povzroči električni udar, požar in/ali hude poškodbe.

Upoštevajte slike na začetku navodil za uporabo.

## Namen uporabe

Električno orodje je namenjeno za spenjanje blaga, usnja, lepenke, folij, izolirnega materiala in podobnih materialov na mehki podlagi, npr. lesu ali lesu podobnem materialu. Električno orodje ni primerno za pritrjevanje stenskih ali stropnih oblog.

## Komponente na sliki

Oštevilčenje komponent, ki so prikazane na sliki, se nanaša na prikaz električnega orodja na strani z grafiko.

- (1) Sprednji del spenjalnika
- (2) Sprožilec
- (3) Oznaka za izbiro sile udarca
- (4) Nastavitveno kolesce za izbiro sile udarca
- (5) Ročaj (izolirana prijemalna površina)
- (6) Akumulatorska baterija
- (7) Prikaz stanja napolnjenosti akumulatorske baterije
- (8) Gumb za sprostitve vlagalnika
- (9) Vlagalnik
- (10) Reže za distančnik
- (11) Prikaz stanja napolnjenosti/reža za spenjalnik papirja
- (12) Izhod za sponke/žeblje
- (13) Spenjalnik papirja/distančnik<sup>a)</sup>
- (14) Komplet sponk<sup>a)</sup>
- (15) Komplet žebeljev<sup>a)</sup>

a) **Prikazan ali opisan pribor ni del standardnega obsega dobave. Celoten pribor je del našega programa pribora.**

## Tehnični podatki

Akumulatorski spenjalnik	UniversalTacker 18V-14	
Kataloška številka		<b>3 603 BA7 0..</b>
Število udarcev	min <sup>-1</sup>	30
<b>Elementi za pribijanje</b>		
Komplet sponk		Tip 53
- Širina	mm	11,4
- Dolžina	mm	6-14
Komplet žebeljev		Tip 48
- Dolžina	mm	14
Najv. kapaciteta vlagalnika		140
Teža po EPTA-Procedure 01:2014 <sup>A)</sup>	kg	1,8 (1,5 Ah)- 2,1 (6,0 Ah)
Dovoljena zunanja temperatura		
- med polnjenjem	°C	0 ... +35
- med delovanjem <sup>B)</sup> in med skladiščenjem	°C	-20 ... +50
Priporočene akumulatorske baterije		PBA 18V...W-

## Akumulatorski spenjalnik **UniversalTacker 18V-14**

Priporočeni polnilniki<sup>C)</sup> AL 18...

- A) Odvisno od uporabljene akumulatorske baterije
- B) Omejena zmogljivost pri temperaturah pod 0 °C.
- C) Naslednji polnilniki niso združljivi z akumulatorsko baterijo PBA: AL 1814 CV, AL 1820 CV, AL 1860 CV

### Podatki o hrupu/tresljajih

Podatki o emisijah hrupa, pridobljeni v skladu s standardom **EN 60745-2-16**.

A-vrednotena raven hrupa za električno orodje običajno znaša: raven zvočnega tlaka **84 dB(A)**; raven zvočne moči **95 dB(A)**. Negotovost K = **3 dB**.

#### Uporabite zaščito za sluh!

Skupne vrednosti tresljajev  $a_h$  (vektorska vsota treh smeri) in negotovost K so določene v skladu s standardom **EN 60745-2-16**:

$$a_h < 2,8 \text{ m/s}^2, K = 1,5 \text{ m/s}^2.$$

Raven tresljajev, podana v teh navodilih, je bila izmerjena v skladu s standardiziranim merilnim postopkom in se lahko uporablja za primerjavo električnih orodij med seboj. Primerna je tudi za začasno oceno obremenjenosti s tresljaji.

Navedena raven tresljajev je določena na osnovi glavnega načina uporabe električnega orodja. Če se električno orodje uporablja v druge namene, z drugačnimi nastavki ali pri nezadostnem vzdrževanju, lahko raven tresljajev odstopa. To lahko obremenjenost s tresljaji v obdobju uporabe občutno poveča.

Za natančnejšo oceno obremenjenosti s tresljaji morate upoštevati tudi čas, ko je orodje izklopljeno, in čas, ko orodje deluje, vendar dejansko ni v uporabi. To lahko obremenjenost s tresljaji v obdobju uporabe občutno zmanjša.

Določite dodatne varnostne ukrepe za zaščito uporabnika pred vplivi tresljajev, npr. vzdrževanje električnega orodja in nastavkov, segrevanje rok, organizacija delovnih postopkov.

## Akumulatorska baterija

Podjetje **Bosch** prodaja akumulatorska električna orodja tudi brez priložene akumulatorske baterije. Ali je v obseg dobave vključena tudi akumulatorska baterija, je navedeno na embalaži.

### Polnjenje akumulatorske baterije

- **Uporabljajte samo polnilnike, ki so navedeni v tehničnih podatkih.** Samo ti polnilniki so usklajeni z litij-ionsko akumulatorsko baterijo, ki je nameščena v električnem orodju.

**Opomba:** litij-ionske akumulatorske baterije se zaradi mednarodnih transportnih predpisov dobavljajo delno napolnjene. Da zagotovite polno zmogljivost akumulatorske baterije, jo pred prvo uporabo popolnoma napolnite.

### Namestitev akumulatorske baterije

Napolnjeno akumulatorsko baterijo vstavite v ležišče za akumulatorsko baterijo, da se zaskoči.

### Odstranitev akumulatorske baterije

Akumulatorsko baterijo odstranite tako, da pritisnete tipko za sprostitev akumulatorske baterije in izvlečete akumulatorsko baterijo. **Pri tem ne uporabljajte sile.**

### Prikaz stanja napoljenosti akumulatorske baterije

Prikaz stanja napoljenosti akumulatorske baterije pri vklopljenem električnem orodju za nekaj sekund prikaže razpoložljivo kapaciteto akumulatorske baterije oz. preobremenitev.

Če delno ali v celoti pritisnete stikalo za vklop/izklop, se na prikazu stanja napoljenosti akumulatorske baterije za nekaj sekund prikaže stanje napoljenosti akumulatorske baterije.

LED-dioda	Kapaciteta
3 zelene LED-diode neprekinjeno svetijo	75–100 %
2 zeleni LED-diodi neprekinjeno svetita	40–75 %
1 zelena LED-dioda neprekinjeno sveti	15–40 %
1 zelena LED-dioda počasi utripa	0–15 %

Če prikaz stanja napoljenosti akumulatorske baterije utripa rdeče, je električno orodje preobremenjeno.

3 LED-diode na prikazu stanja napoljenosti akumulatorske baterije utripajo hitro, ko je temperatura akumulatorske baterije izven območja temperature delovanja in/ali je prišlo do preobremenitve.

### Navodila za optimalno uporabo akumulatorske baterije

Akumulatorsko baterijo zavarujte pred vlago in vodo.

Akumulatorsko baterijo skladiščite samo v temperaturnem območju od –20 °C do 50 °C. Poleti ne dovolite, da bi akumulatorska baterija obležala v avtomobilu.

Bistveno krajši čas delovanja po polnjenju pomeni, da je akumulatorska baterija izrabljena in da jo je treba zamenjati. Upoštevajte navodila za odstranjevanje.

## Namestitev

### Polnjenje vlagalnika (glejte sliko A1–A2)

- **Uporabljajte le originalni pribor Bosch.** Fini deli spenjalnika, kot so npr. zalogovnik, potisna ploščica in izstreljevalni kanal, so združljivi s sponkami in žebliji podjetja **Bosch**. Drugi proizvajalci uporabljajo jeklo drugačne kakovosti in drugačnih dimenzij.

Skozi kontrolno okence prikaza stanja napoljenosti **(11)** lahko vidite, ali so v vlagalniku še sponke oziroma žebliji.

- Obrnite električno orodje.
- Pritisnite na gumb za sprostitev vlagalnika **(8)** in obenem izvlecite vlagalnik **(9)**.



- Vstavite komplet sponk **(14)** oz. komplet žebeljev **(15)**. Pri vstavljanju kompleta žebeljev **(15)** držite spenjalnik nekoliko poševno, da bodo žebli prislonjeni ob stransko steno. Upoštevajte oznako.
- Vlagalnik **(9)** potisnite nazaj, da se zaskoči.
- ▶ **Pri odpiranju, polnjenju in zapiranju zalogovnika ne uporabljajte sile.**

## Delovanje

### Zagon

S preničnim sprednjim delom spenjalnika **(1)** je povezana protisprožilna zapora, ki preprečuje nenamerno sprožitev orodja v primeru nenamerne pritiskanja na sprožilec **(2)**.

### Stikalo za vklop/izklop (enkratno aktiviranje)

- Sprednji del spenjalnika **(1)** najprej trdno pritisnite na obdelovanec, da povsem nalega nanj.
- Vzdržujte pritiskno silo in pritisnite sprožilec **(2)**.
- Po končanem pritrjevanju izpustite sprožilec **(2)** in sprednji del spenjalnika **(1)** dvignite z obdelovanca.

### Vklop/izklop (kontaktni sprožilec)

- Za **hitro delo** lahko sprožilec **(2)** držite pritisnjen. Pritisnite nos spenjalnika **(1)** trdno na obdelovanec, tako da se strel sproži. Pritisnite spenjalnik na naslednje mesto in pritisnite nos spenjalnika **(1)** znova trdno ob obdelovanec.

### Izbira sile udarca

**Opomba:** izbrano moč udarca vedno najprej preizkusite na ostankih materiala. Optimalno nastavitvev moči udarca lahko določite samo s praktičnimi preizkusi.

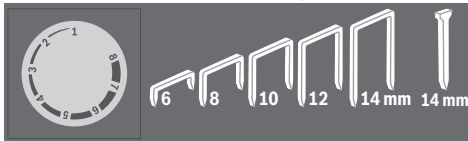
Podatki v spodnji razpredelnici so priporočene vrednosti.

Z nastavitvenim kolescem **(4)** za izbiro sile udarca lahko izberete silo udarca v stopnjah.

Pri tem upoštevajte oznako **(3)** za izbiro sile udarca na električnem orodju.

Zahtevana sila udarca je odvisna od dolžine sponk oz. žebeljev in trdote materiala.

### Nastavitveno območje nastavitvenega kolesca



#### Podlaga

Mehek les (bor)	1–4	4
Trd les (bukev)	5–8	8
Iverne plošče	3–8	5
Panelna plošča	3–8	6

### Navodila za delo

- ▶ **To električno orodje ne omogoča zabijanja sponk dolžine 19 mm. Orodja zato ne uporabljajte za pritrjevanje stropnih oblog s krempljastimi sponkami za profilni les ali fuge.**

Izogibajte se praznih strelav, ki pospešijo obrabo prebijala. Po koncu dela nastavite moč udarca na nastavitvenem kolescu **(4)** na nizko vrednost, da sprostite napenjalno vzmet.

Previdno namestite sprednji del spenjalnika **(1)**. Mehke obdelovance (npr. borov les) lahko s premočnim pritiskanjem poškodujete.

Električno orodje je namenjeno za kratkotrajno delovanje, in sicer do 10 minut s stalno obremenitvijo. Pri dolgotrajnem delovanju se segreje. Z vedno močnejšim segrevanjem se zmanjša zmogljivost.

Po največ 10 minutah neprekinjenega delovanja odložite električno orodje in počakajte, da se ohladi.

### Odstranjevanje zagodenih sponk

- ▶ **Pred začetkom kakršnih koli del na električnem orodju iz njega odstranite akumulatorsko baterijo.**

- Obrnite električno orodje.
- Pritisnite na gumb za sprožitev zalogovnika **(8)** in pri tem izvlecite zalogovnik **(9)**.
- Odstranite zatakajeno sponko. Po potrebi za to uporabite klešče.
- Zalogovnik **(9)** potisnite nazaj, da se zaskoči.

- ▶ **V zalogovnik pravočasno vstavite nove sponke.**

Prekratek trak s sponkami je lahko vzrok za zagodene sponke.

### Pribor za spenjanje papirja in pritrjevanje sponk ali žebeljev z enakomernim razmikom

Z namenskim priborom se električno orodje lahko uporablja za spenjanje papirja in pritrjevanje sponk/žebeljev z enakomernim razmikom od roba materiala. Pribor je primeren samo za **UniversalTacker 18V-14**.

- S **spenjalnikom papirja (13)** lahko spnete do 80 listov naenkrat.
- Z **distančnikom (13)** lahko izbirate med šestimi stopnjami za pritrjevanje z enakomernim razmikom, in sicer med 1 cm in 11 cm od roba materiala.

**Opomba:** če želite v vlagalnik **(9)** vstaviti dodatne sponke ali žebelje, je treba spenjalnik papirja/distančnik **(13)** odstraniti z električnega orodja.

### Spenjanje papirja (glejte slike B1–B2)

**Opomba:** sponke spenjalnika so stabilnejše od navadnih sponk in jih je zato tudi težje odstraniti iz papirja.

Priporočena dolžina sponk	Število listov (papir 80 g/m <sup>2</sup> )
6 mm	2–20
8 mm	10–40
10 mm	20–60

Priporočena dolžina sponk	Število listov (papir 80 g/m <sup>2</sup> )
---------------------------	---

12 mm	30–80
-------	-------

- Silo udarcev nastavite na najvišjo stopnjo.
- Vstavite ustrezen komplet sponk **(14)**.
- Roglja spenjalnika papirja/distančnika **(13)** potisnite v reži za spenjalnik papirja **(11)** na električnem orodju. Upošteвайте, da je za spenjanje papirja primerna le reža 1.
- Sklad papirja vstavite v spenjalnik papirja/distančnik **(13)** in sprednji del spenjalnika namestite nad mesto, v katerem želite speti papir.
- Električno orodje močno pritisnite navzdol, da je sprednji del spenjalnika **(1)** povsem potisnjen na papir.
- Vzdržujte pritisno silo in pritisnite sprožilec **(2)**.
- Po končanem spenjanju izpusnite sprožilec **(2)** in sprednji del spenjalnika **(1)** dvignite s spetega papirja.

#### Pritrjevanje sponk ali žebeljev z enakomernim razmikom od roba materiala (glejte slike C1–C2)

**Opomba:** Distančnik **(13)** se mora na pritrjevanje sponk ali žebeljev z enakomernim razmikom zaskočiti v reže **(10)** na električnem orodju.

Reže 2–7 (10)	Razdalja
---------------	----------

Reža 2	1 cm
Reža 3	3 cm
Reža 4	5 cm
Reža 5	7 cm
Reža 6	9 cm
Reža 7	11 cm

- Vstavite ustrezen komplet sponk **(14)** ali žebeljev **(15)**.
- Roglja spenjalnika papirja/distančnika **(13)** potisnite v režo **(10)** na električnem orodju, ki ustreza zelenemu razmiku od roba materiala. Upošteвайте, da reža 1 ni primerna za pritrjevanje sponk ali žebeljev z enakomernim razmikom.
- Prestavlja podstavek spenjalnika papirja/distančnika **(13)** potisnite na električno orodje, da se zaskoči.
- Električno orodje plosko položite na obdelovanec, dokler se rob obdelovanca ne dotika sprednjega roba spenjalnika papirja/distančnika **(13)**.
- Električno orodje močno pritisnite navzdol, da je sprednji del spenjalnika **(1)** povsem potisnjen na obdelovanec.
- Vzdržujte pritisno silo in pritisnite sprožilec **(2)**.
- Po končanem pritrjevanju sponke/žebelja izpusnite sprožilec **(2)** in sprednji del spenjalnika **(1)** potisnite vzdolž roba obdelovanca.
- Pritrdite naslednjo sponko ali žebelj.

## Vzdrževanje in servisiranje

### Vzdrževanje in čiščenje

- ▶ **Pred začetkom kakršnihkoli del na električnem orodju (na primer vzdrževanje, zamenjava orodja in podobno) kakor tudi med transportiranjem in shranjevanjem je treba iz električnega orodja odstraniti akumulatorsko baterijo.** Pri nenamernem aktiviranju vklopno/izklopnega stikala obstaja nevarnost telesnih poškodb.
- ▶ **Skrbite za čistočo električnega orodja in prezračevalnih utorov, da lahko dobro in varno delate.**

### Servisna služba in svetovanje uporabnikom

Servis vam bo dal odgovore na vaša vprašanja glede popravila in vzdrževanja izdelka ter nadomestnih delov. Tehnične skice in informacije glede nadomestnih delov najdete na: [www.bosch-pt.com](http://www.bosch-pt.com)

Boscheva skupina za svetovanje pri uporabi vam bo z veseljem odgovorila na vprašanja o naših izdelkih in pripadajočem priboru.

Ob vseh vprašanjih in naročilih rezervnih delov nujno sporočite 10-mestno številko na tipski ploščici izdelka.

#### Slovensko

Robert Bosch d.o.o.  
Verovškova 55a  
1000 Ljubljana  
Tel.: +00 803931  
Fax: +00 803931  
Mail: [servis.pt@si.bosch.com](mailto:servis.pt@si.bosch.com)  
[www.bosch.si](http://www.bosch.si)

#### Naslove drugih servisnih mest najdete na povezavi:

[www.bosch-pt.com/serviceaddresses](http://www.bosch-pt.com/serviceaddresses)

### Transport

Za priporočene litij-ionske akumulatorske baterije veljajo zahteve zakona o nevarnih snoveh. Uporabnik lahko akumulatorske baterije brez omejitev prevaža po cesti.

Pri pošiljkah, ki jih opravijo tretje osebe (npr. zračni transport ali špedicija), je treba upoštevati posebne zahteve glede embalaže in oznak. Pri pripravi odpreme mora obvezno sodelovati strokovnjak za nevarne snovi.

Akumulatorske baterije pošiljajte samo, če je njihovo ohišje nepoškodovano. Prelepite odprte kontakte in akumulatorsko baterijo zapakirajte tako, da se v embalaži ne premika. Upošteвайте tudi morebitne druge nacionalne predpise.

### Odlaganje



Poskrbite za okolju prijazno recikliranje električnih orodij, akumulatorskih baterij, pribora in embalaž.



Električnih orodij in akumulatorskih/običajnih baterij ne smete odvreči med gospodinjne odpadke!

### Zgolj za države Evropske unije:

V skladu z Direktivo 2012/19/EU o odpadni električni in elektronski opremi in njenim prenosom v nacionalno zakonodajo se morajo odslužena električna orodja zbirati ločeno in odstraniti na okolju prijazen način. Prav tako se morajo v skladu z Direktivo 2006/66/ES pokvarjene ali odslužene akumulatorske baterije in baterije za enkratno uporabo zbirati ločeno in odstraniti na okolju prijazen način. Odpadna električna in elektronska oprema, ki ni zavržena strokovno, lahko negativno vpliva na okolje in zdravje ljudi, saj morda vsebuje nevarne snovi.

### Akumulatorske/običajne baterije:

#### Litijevi ioni:

Upošteвайте navodila v poglavju „Transport“ (glejte „Transport“, Stran 163).

## Hrvatski

### Sigurnosne napomene

#### Uobičajena sigurnosna upozorenja za električne alate

**⚠ UPOZORENJE** Pročitajte sva sigurnosna upozorenja, upute, ilustracije i specifikacije koje se isporučuju s ovim električnim alatom. Nepoštivanje dolje navedenih uputa može uzrokovati električni udar, požar i/ili ozbiljne ozljede.

**Sačuvajte sve napomene o sigurnosti i upute za buduću primjenu.**

Pojam „električni alat“ u upozorenjima odnosi se na električne alata s priključkom na električnu mrežu (s mrežnim kabelom) i električne alate s napajanjem na akumulatorsku bateriju (bez mrežnog kabela).

#### Sigurnost na radnom mjestu

- ▶ **Održavajte radno mjesto čistim i dobro osvijetljenim.** Nered ili neosvijetljeno radno mjesto mogu uzrokovati nezgode.
- ▶ **Ne radite s električnim alatima u eksplozivnim atmosferama, primjerice onima u kojima ima zapaljivih tekućina, plinova ili prašine.** Električni alati proizvode iskre koje mogu zapaliti prašinu ili pare.
- ▶ **Tijekom upotrebe električnog alata djecu i druge osobe držite podalje od mjesta rada.** Svako odvratanje pozornosti može uzrokovati gubitak kontrole nad uređajem.

#### Električna sigurnost

- ▶ **Priključni utikač električnog alata mora odgovarati utičnici. Sve su preinake utikača zabranjene. Nemojte upotrebljavati adapterske utikače zajedno sa zaštitno uzemljenim električnim alatima.** Utikač na kojem nisu vršene preinake i odgovarajuća utičnica smanjuju opasnost od strujnog udara.
- ▶ **Izbjegavajte dodir tijela s uzemljenim površinama kao što su cijevi, radijatori, štednjaci i hladnjaci.** Opasnost od električnog udara je veća ako je vaše tijelo uzemljeno.
- ▶ **Električne alate držite dalje od kiše ili vlage.** Prodiranje vode u električni alat povećava opasnost od strujnog udara.
- ▶ **Ne zloupotrebjavajte priključni kabel. Nikada nemojte upotrebljavati priključni kabel za nošenje, vješanje električnog alata ili za izvlačenje utikača iz mrežne utičnice. Priključni kabel držite dalje od izvora topline, ulja, oštih rubova ili pomičnih dijelova uređaja.** Oštećen ili zapleten priključni kabel povećava opasnost od strujnog udara.
- ▶ **Ako s električnim alatom radite na otvorenom, upotrebjavajte isključivo produžni kabel prikladan za upotrebu na otvorenom.** Upotreba produžnog kabela prikladnog za rad na otvorenom smanjuje opasnost od strujnog udara.
- ▶ **Ako ne možete izbjeći upotrebu električnog alata u vlažnoj okolini, upotrijebite diferencijalnu strujnu zaštitnu sklopku.** Primjenom diferencijalne strujne zaštitne sklopke izbjegava se opasnost od strujnog udara.

#### Sigurnost ljudi

- ▶ **Budite pažljivi, pazite što činite i postupajte oprezno dok radite s električnim alatom. Nemojte upotrebljavati alat ako ste umorni ili pod utjecajem droga, alkohola ili lijekova.** Trenutak nepažnje kod upotrebe električnog alata može uzrokovati ozbiljne ozljede.
- ▶ **Nosite osobnu zaštitnu opremu. Uvijek nosite zaštitne naočale.** Nošenje osobne zaštitne opreme, kao što je maska za prašinu, zaštitna obuća s protukliznim potplatom, zaštitna kaciga ili štitnik za sluh, ovisno od vrste i primjene električnog alata, smanjuje opasnost od ozljeda.
- ▶ **Spriječite svako nehotično uključivanje uređaja. Prije nego što ćete utaknuti utikač u utičnicu i/ili staviti komplet baterija, provjerite je li električni alat isključen.** Ako kod nošenja električnog alata imate prst na prekidaču ili se uključen uređaj priključi na električno napajanje, to može dovesti do nezgoda.
- ▶ **Prije uključivanja električnog alata uklonite alate za podešavanje ili ključ.** Alat ili ključ koji se nalazi u rotirajućem dijelu uređaja može dovesti do nezgoda.
- ▶ **Izbjegavajte neuobičajene položaje tijela. Zauzmite siguran i stabilan položaj tijela i u svakom trenutku održavajte ravnotežu.** Na taj način možete električni alat bolje kontrolirati u neočekivanim situacijama.

- ▶ **Nosite prikladnu odjeću. Ne nosite široku odjeću ni nakit. Kosu i odjeću držite dalje od pomičnih dijelova.** Široku odjeću, dugu kosu ili nakit mogu zahvatiti pomični dijelovi.
- ▶ **Ako uređaji imaju priključak za usisavače za prašinu, provjerite jesu li isti priključeni i mogu li se ispravno upotrebljavati.** Upotreba sustava za usisavanje može smanjiti mogućnost nastanka opasnih situacija koje uzrokuju prašina.
- ▶ **Nemojte postati previše bezbrižni i zanemariti sigurnosne upute zato što alat često upotrebljavate i smatrate da ste ga dobro upoznali.** Samo jedan trenutak nepažnje dovoljan je za nastanak ozbiljnih ozljeda.

#### Upotreba i održavanje električnog alata

- ▶ **Ne preopterećujte uređaj. Za svaki posao upotrebljavajte prikladan i za to predviđen električni alat.** S odgovarajućim električnim alatom posao ćete obaviti lakše, brže i sigurnije.
- ▶ **Nemojte upotrebljavati električni alat čiji je prekidač neispravan.** Električni alat koji se više ne može uključivati i isključivati opasan je i mora se popraviti.
- ▶ **Alat prije podešavanja, izmjene pribora i odlaganja isključite iz izvora napajanja i/ili izvadite komplet baterije, ako se vadi iz uređaja.** Ovim mjerama opreza izbjeći će se nehotično uključivanje električnog alata.
- ▶ **Električni alat koji ne upotrebljavate spremite izvan doseg djece.** Rukovanje alatom zabranjeno je osobama koje nisu s njim upoznate ili koje nisu pročitale ove upute. Električni alati su opasni ako s njima rade neiskusne osobe.
- ▶ **Redovno održavajte električne alate i pribor.** Kontrolirajte rade li besprijekorno pomični dijelovi uređaja, jesu li zaglavljani, polomljeni ili oštećeni tako da to ugrožava daljnju upotrebu i rad električnog alata. Prije upotrebe oštećene dijelove treba popraviti. Loše održavani električni alati uzrok su mnogih nezgoda.
- ▶ **Rezne alate održavajte ostrim i čistim.** Pažljivo održavani rezni alati s ostrim oštricama manje će se zaglavljivati i lakše se s njima radi.
- ▶ **Električni alat, pribor, radne alate, itd. upotrebljavajte prema ovim uputama i na način kako je to propisano za određenu vrstu uređaja. Pritom uzmite u obzir radne uvjete i radove koje treba izvršiti.** Upotreba električnog alata za poslove izvan njegove predviđene upotrebe može dovesti do opasne situacija.
- ▶ **Ručke i zahvatne površine održavajte suhima, čistima i pazite da na njih ne dospiju ulje ili mast.** Skliske ručke i zahvatne površine onemogućuju sigurno rukovanje i alat se teško kontrolira u neočekivanim situacijama.

#### Upotreba i održavanje akumulatorskih alata

- ▶ **Akumulatorsku bateriju punite isključivo punjačima koje preporučuje proizvođač.** Ako punjač predviđen za jednu određenu vrstu kompleta baterija rabite s drugim kompletom baterija, postoji opasnost od požara.

- ▶ **Električne alate upotrebljavajte isključivo s posebnim, namjenskim kompletima baterija.** Upotreba drugih kompleta baterija može dovesti do ozljeda i opasnosti od požara.
- ▶ **Komplete baterija dok ih ne upotrebljavate držite dalje od uredskih spajalica, kovanica, ključeva, čavala, vijaka ili drugih sitnih metalnih predmeta koji bi mogli uzrokovati premošćenje kontakata.** Kratki spoj između kontakata baterije može uzrokovati opekline ili požar.
- ▶ **Kod pogrešne primjene iz baterije može isteći tekućina. Izbjegavajte kontakt s ovom tekućinom. Kod slučajnog kontakta zahvaćeno mjesto treba isprati vodom. Ako vam tekućina uđe u oči, zatražite pomoć liječnika.** Tekućina istekla iz baterije može uzrokovati nadraženost kože i opekline.
- ▶ **Ne upotrebljavajte oštećene ili izmijenjene komplete baterija ni alate.** Oštećene ili izmijenjene baterije podložne su nepredvidivom ponašanju i mogu uzrokovati požar, eksploziju ili ozljede.
- ▶ **Držite alat i komplet baterija dalje od vatre i visokih temperatura.** Izlaganje vatri ili temperaturi višoj od 130 °C može uzrokovati eksploziju.
- ▶ **Poštujte sve upute za punjenje i komplet baterija i alat ne punite pri temperaturama izvan vrijednosti koje su propisane i navedene u uputama.** Nepravilno punjenje ili punjenje pri temperaturama višim od propisanih može oštetiti bateriju i povećati opasnost od požara.

#### Servisiranje

- ▶ **Popravak električnog alata prepustite kvalificiranom osoblju ovlaštenog servisa i isključivo s originalnim rezervnim dijelovima.** Tako će biti zajamčen siguran rad s uređajem.
- ▶ **Nikada ne servisirajte oštećene komplete baterija.** Servisiranje kompleta baterija smiju obavljati isključivo proizvođači i ovlašteni serviseri.

#### Sigurnosna upozorenja za pribijač

- ▶ **Uvijek pretpostavite da alat sadrži pričvršćivače.** Neoprezno rukovanje pribijačem može dovesti do neočekivanog izbacivanja pričvršćivača i osobnih ozljeda.
- ▶ **Ne usmjeravajte alat prema sebi ni prema drugima u svojoj blizini.** Ako dođe do neočekivane aktivacije, dolazi do izbacivanja pričvršćivača, što može prouzročiti ozljede.
- ▶ **Nemojte pokretati alat sve dok nije čvrsto postavljen uz izradak.** Ako alat nije u kontaktu s izradkom, pričvršćivač se može odbiti od zadane mete.
- ▶ **Iskopčajte alat iz napajanja ako dođe do zaglavljivanja pričvršćivača u alatu.** Dok uklanjate zaglavljani pričvršćivač pribijač se može nehotično aktivirati ako je priključen na napajanje.
- ▶ **Budite oprezni prilikom uklanjanja zaglavljene pričvršćivača.** Mehanizam može biti sabijen i može doći do prinudnog izbacivanja pričvršćivača prilikom pokušaja uklanjanja zaglavljivanja.

- ▶ **Nemojte upotrebljavati ovaj pribijač za pričvršćivanje električnih kabela.** Nije namijenjen za instalaciju električnih kabela i može oštetiti izolaciju električnih kabela i tako prouzročiti strujni udar ili požar.
- ▶ **Koristite prikladne detektore kako biste pronašli skrivene opskrbe vodove ili zatražite pomoć lokalnog distributera.** Kontakt s električnim vodovima može dovesti do požara i električnog udara. Oštećenje plinske cijevi može dovesti do eksplozije. Probijanje vodovodne cijevi uzrokuje materijalne štete.
- ▶ **U slučaju oštećenja i nestručne uporabe aku-baterije mogu se pojaviti pare. Aku-baterija može izgorjeti ili eksplodirati.** Dovedite svježi zrak i u slučaju potrebe zatražite liječničku pomoć. Pare mogu nadražiti dišne puteve.
- ▶ **Ne otvarajte aku-bateriju.** Postoji opasnost od kratkog spoja.
- ▶ **Oštrim predmetima kao što su npr. čavli, odvijači ili djelovanjem vanjske sile aku-baterija se može oštetiti.** Može doći do unutrašnjeg kratkog spoja i aku-baterija može izgorjeti, razviti dim, eksplodirati ili se pregrijati.
- ▶ **Aku-bateriju koristite samo u proizvodima proizvođača.** Samo na ovaj način je aku-baterija zaštićena od opasnog preopterećenja.



**Zaštitite aku-bateriju od vrućine, npr. također od stalnog sunčevog zračenja, vatre, prljavštine, vode i vlage.** Postoji opasnost od eksplozije i kratkog spoja.



## Opis proizvoda i radova



**Treba pročitati sve sigurnosne napomene i upute.** Propusti do kojih može doći uslijed nepridržavanja sigurnosnih napomena i uputa mogu uzrokovati električni udar, požar i/ili teške ozljede.

Pridržavajte se slika na početku uputa za uporabu.

### Namjenska uporaba

Električni alat je namijenjen za pričvršćivanje tkanina, kože, kartona, folija, izolacijskog materijala i sličnih materijala na meku podlogu, npr. drvo ili materijal sličan drvu. Električni alat nije prikladan za pričvršćivanje zidnih ili stropnih obloga.

### Prikazani dijelovi alata

Numeriranje prikazanih dijelova odnosi se na prikaz električnog alata na stranici sa slikama.

- (1) Vrh pribijača
- (2) Okidač
- (3) Oznaka za odabir udarne sile
- (4) Kotačić za odabir udarne sile
- (5) Ručka (izolirana površina zahvata)
- (6) Aku-baterija
- (7) Pokazivač stanja napunjenosti aku-baterije

- (8) Debljina spremnika
  - (9) Spremnik
  - (10) Otvori za odstojni graničnik
  - (11) Pokazivač dopunjavanja/otvor za spajalicu za papir
  - (12) Izlaz spajalice/čavla
  - (13) Spajalica za papir/odstojni graničnik<sup>a)</sup>
  - (14) Uložak sa spajalicama<sup>a)</sup>
  - (15) Uložak s čavlima<sup>a)</sup>
- a) **Prikazan ili opisan pribor ne pripada standardnom opsegu isporuke. Potpuni pribor možete naći u našem programu pribora.**

### Tehnički podaci

Akumulatorski pribijač		UniversalTacker 18V-14
Kataloški broj		<b>3 603 BA7 0..</b>
Broj udaraca	min <sup>-1</sup>	30
<b>Elementi za pričvršćenje</b>		
uložak sa spajalicama		Type 53
– Širina	mm	11,4
– Duljina	mm	6–14
Uložak s čavlima		Type 48
– Duljina	mm	14
Maks. kapacitet spremnika		140
Težina prema EPTA-Procedure 01:2014 <sup>A)</sup>	kg	1,8 (1,5 Ah)– 2,1 (6,0 Ah)
Dopuštena temperatura okoline		
– Tijekom punjenja	°C	0 ... +35
– Pri radu <sup>B)</sup> i kod skladištenja	°C	–20 ... +50
Preporučene aku-baterije		PBA 18V...W-
Preporučeni punjači <sup>C)</sup>		AL 18...

A) Ovisno o korištenoj aku-bateriji

B) Ograničeni učinak kod temperatura <0 °C.

C) Sljedeći punjači nisu kompatibilni s aku-baterijom PBA:  
AL 1814 CV, AL 1820 CV, AL 1860 CV

### Informacije o buci i vibracijama

Emisijske vrijednosti buke utvrđene sukladno **EN 60745-2-16**.

Razina buke električnog alata prema ocjeni A iznosi obično: razina zvučnog tlaka **84 dB(A)**; razina zvučne snage **95 dB(A)**. Nesigurnost K = **3 dB**.

#### Nosite zaštitu za uši!

Ukupne vrijednosti vibracija  $a_{hv}$  (vektorski zbroj tri pravca) i nesigurnost K utvrđene u skladu s normom **EN 60745-2-16**:  
 $a_{hv} < 2,8 \text{ m/s}^2$ ,  $K = 1,5 \text{ m/s}^2$ .

Razina titranja, koja je navedena u ovim uputama, izmjerena je sukladno normiranom postupku mjerenja te se može koristiti za međusobnu usporedbu električnih alata.

Primjerena je i za privremenu procjenu titrajnog opterećenja.

Navedena razina titranja predstavlja glavne primjene električnog alata. Ako se ustvari električni alat koristi za druge primjene s radnim alatima koji odstupaju od navedenih ili se nedovoljno održavaju, razina titranja može odstupati. To može znatno povećati titrajno opterećenje tijekom cjelokupnog radnog vijeka.

Za točnu procjenu titrajnog opterećenja trebaju se uzeti u obzir i vremena, tijekom kojih je alat bio isključen ili je radio, ali se zapravo nije koristio. To može znatno smanjiti titrajno opterećenje tijekom cjelokupnog radnog vijeka.

Odredite dodatne sigurnosne mjere za zaštitu korisnika prije djelovanja titranja kao npr.: održavanje električnog alata i nastavaka, održavanje toplih ruku, organizacija tokova rada.

## Aku-baterija

**Bosch** prodaje akumulatorske električne alate i bez aku-baterije. Ako je aku-baterija sadržana u opsegu isporuke vašeg električnog alata, možete je izvaditi iz ambalaže.

### Punjenje aku-baterije

- **Koristite samo punjače navedene u tehničkim podacima.** Samo su ovi punjači prilagođeni litij-ionskoj aku-bateriji koja se koristi u vašem električnom alatu.

**Napomena:** Litij-ionske aku-baterije isporučuju se djelomično napunjene zbog međunarodnih propisa o prijevozu. Kako bi se zajamčio puni učinak aku-baterije, prije prve uporabe aku-bateriju napunite do kraja.

### Umetanje aku-baterije

Umetnite napunjenu aku-bateriju u prihvatačku aku-baterije sve dok se ne uglati.

### Vađenje aku-baterije

Za vađenje aku-baterije pritisnite tipku za deblokadu aku-baterije i izvucite aku-bateriju. **Pritom ne primjenjujte silu.**

### Pokazivač stanja napunjenosti aku-baterije

Pokazivač stanja napunjenosti aku-baterije signalizira još raspoloživi kapacitet aku-baterije ili preopterećenje kada je uključen električni alat nekoliko sekundi.

Pokazivač stanja napunjenosti aku-baterije pokazuje kod napola ili potpuno pritisnutog prekidača za uključivanje/isključivanje na nekoliko sekundi stanje napunjenosti aku-baterije.

LED	Kapacitet
Stalno svijetli 3 × zelena	75–100 %
Stalno svijetli 2 × zelena	40–75 %
Stalno svijetli 1 × zelena	15–40 %
Sporo treperi 1 × zelena	0–15 %

Ako pokazivač stanja napunjenosti aku-baterije treperi crveno, električni alat je preopterećen.

3 LED diode pokazivača stanja napunjenosti trepere brzo ako je temperatura aku-baterije izvan područja radne temperature i/ili ako se aktivirala zaštita od preopterećenja.

### Napomene za optimalno rukovanje aku-baterijom

Zaštitite aku-bateriju od vlage i vode.

Aku-bateriju čuvajte samo u prostoriji u kojoj je raspon temperature od –20 °C do 50 °C. Npr. aku-bateriju ljeti na ostavljajte u automobilu.

Bitno skraćanje vremena rada nakon punjenja pokazuje da je aku-baterija istrošena i da je treba zamijeniti.

Pridržavajte se uputa za zbrinjavanje u otpad.

## Montaža

### Punjenje spremnika (vidjeti slike A1–A2)

- **Koristite samo originalan Bosch pribor.** Precizni dijelovi pribijača, kao što su spremnik, potiskivač i kanal za izbacivanje, prilagođeni su **Bosch** spajalicama i čavlima. Ostali proizvođači koriste druge kvalitete čelika i dimenzije.

Na kontrolnom prozorčiću pokazivača dopunjavanja (**11**) možete vidjeti ima li još spajalica ili čavala u spremniku.

- Okrenite električni alat.
- Pritisnite deblokadu spremnika (**8**) i pritom izvucite spremnik (**9**) prema natrag.
- Umetnite uložak sa spajalicama (**14**) ili uložak s čavlima (**15**).  
Pri umetanju uložka s čavlima (**15**) držite pribijač lagano ukoso kako bi čavli nalegli na bočnu stijenku. Pridržavajte se oznake.
- Gurnite spremnik (**9**) natrag da se uglati.

- **Ne primjenjujte silu pri otvaranju, punjenju i zatvaranju spremnika.**

## Rad

### Puštanje u rad

Blokada okidača povezana s pomičnim vrhom pribijača (**1**) sprječava nenamjerno aktiviranje izbacivanja ako je nehotično pritisnut okidač (**2**).

### Uključivanje/isključivanje (pojedinačno okidanje)

- Stavite vrh pribijača (**1**) najprije na izradak tako da je utisnut do kraja.
- Zadržite pritisak i pritisnite okidač (**2**).
- Nakon potpunog zabijanja otpustite okidač (**2**) i podignite vrh pribijača (**1**) s izratka.

### Uključivanje/isključivanje (kontaktno okidanje)

- Za **brz rad** možete držati pritisnut okidač (**2**). Pritisnite vrh pribijača (**1**) čvrsto na izradak sve dok se ne okine hitac. Stavite pribijač na sljedeće mjesto i ponovno čvrsto pritisnite vrh pribijača (**1**) na izradak.



## Odobir udarne sile

**Napomena:** Namještenu udarnu silu uvijek isprobajte najprije na ostatku materijala. Optimalno namještanje udarne sile može se najbolje odrediti praktičnim pokusom.

Podaci u donjoj tablici su preporučene vrijednosti.

Kotačićem (4) za odabir udarne sile možete odabrati potrebnu udarnu silu u stupnjevima.

Pritom se pridržavajte oznake (3) za odabir udarne sile na električnom alatu.

Potrebna udarna sila ovisi o duljini spajalica ili čavala i čvrstoći materijala.

### Područje namještanja kotačića



Podloga		
Meko drvo (bor)	1–4	4
Tvrdo drvo (bukva)	5–8	8
Iverice	3–8	5
Stolarska ploča	3–8	6

## Upute za rad

- ▶ **S ovim električnim alatom ne mogu se koristiti 19 mm spajalice. Stoga električni alat ne koristite za pričvršćivanje stropnih obloga s profilnim letvicama.**

Izbjegavajte hicc u prazno kako bi se spriječilo trošenje udarnog žiga.

Nakon završetka rada namjestite udarnu silu na kotačiću za odabir udarne sile (4) na manju vrijednost kako bi se rasteretila zatezna opruga.

Oprezno stavite vrh pribijača (1). Meki izradci (npr. crnogorično drvo) mogli bi se oštetiti od prevelikog pritiska. Električni alat je konstruiran za kratkotrajni rad maksimalnog trajanja rada od 10 minuta pod konstantnim opterećenjem. Zagrijava se tijekom neprekidnog rada. S povećanim zagrijavanjem smanjuje se učinak.

Nakon maks. 10 minuta vremena rada isključite električni alat i ostavite ga da se ohladi.

### Vađenje zaglavljenih spajalica

- ▶ **Prije svih radova na električnom alatu izvadite aku-bateriju iz električnog alata.**
  - Okrenite električni alat.
  - Pritisnite deblokadu spremnika (8) i pritom izvucite spremnik (9) prema natrag.
  - Izvadite zaglavljenu spajalicu. Po potrebi koristite kliješta.
  - Gurnite spremnik (9) natrag da se uglati.
- ▶ **Pravovremeno napunite spremnik.** Prekratak uložak sa spajalicama može biti uzrok zaglavlivanja spajalica.

## Pribor za pričvršćivanje papira i pribijanje na jednakom razmaku

Pomoću specijalnog pribora možete koristiti električni alat za pričvršćivanje papira i za pričvršćivanje (pribijanje na jednakom razmaku od ruba materijala. Pribor je prikladan samo za **UniversalTacker 18V-14**.

- Pomoću **spajalice za papir (13)** možete spojiti do 80 listova.
- Pomoću **odstojnog graničnika (13)** možete namjestiti jednaki razmak elementa za pričvršćenje od 1 cm do 11 cm od ruba materijala u šest stupnjeva.

**Napomena:** Za punjenje spremnika (9) morate demontirati spajalicu za papir/odstojni graničnik (13) s električnog alata.

### Spajanje papira (vidjeti slike B1–B2)

**Napomena:** Spajalice pribijača su stabilnije od uobičajenih spajalica i stoga se mogu teško izvaditi iz papira.

Preporuka za duljinu spajalice	Broj listova (papir 80 g/m <sup>2</sup> )
6 mm	2–20
8 mm	10–40
10 mm	20–60
12 mm	30–80

- Stavite udarnu silu na najveći stupanj.
- Umetnite odgovarajući uložak sa spajalicama (14).
- Uzastopno umećite vrhove spajalice za papir/odstojnog graničnika (13) u otvore za spajalicu za papir (11) na električnom alatu. Vodite računa da je samo otvor 1 prikladan za spajanje papira.
- Umetnite kup papira u spajalicu za papir/odstojni graničnik (13) i pozicionirajte vrh pribijača iznad dijela papira koji želite spojiti.
- Pritisnite električni alat prema dolje tako da je vrh pribijača (1) utisnut do kraja.
- Zadržite pritisak i pritisnite okidač (2).
- Nakon potpunog zabijanja spajalice otpustite okidač (2) i podignite vrh pribijača (1) s kupa papira.

### Pribijanje na jednakom razmaku do ruba materijala (vidjeti slike C1–C2)

**Napomena:** Odstojni graničnik (13) morate umetnuti za pribijanje na jednakom razmaku u otvore (10) na električnom alatu.

Otvori 2–7 (10)	Razmak
Otvor 2	1 cm
Otvor 3	3 cm
Otvor 4	5 cm
Otvor 5	7 cm
Otvor 6	9 cm
Otvor 7	11 cm

- Umetnite odgovarajući uložak sa spajalicama (14) ili uložak s čavlima (15).

- Uzastopno umečite vrhove spajalice za papir/odstojnog graničnika (13) u otvor (10) na električnom alatu na kojem je naveden odgovarajući razmak. Vodite računa da otvor 1 nije prikladan za pribijanje na jednakom razmaku.
- Pritisnite fleksibilnu donju stranu spajalice za papir/odstojnog graničnika (13) u smjeru električnog alata tako da se uglavi.
- Vodite električni alat ravno preko izratka sve dok rub izratka ne nalegne na prednji rub spajalice za papir/odstojnog graničnika (13).
- Pritisnite električni alat prema dolje tako da je vrh pribijača (1) utisnut do kraja.
- Zadržite pritisak i pritisnite okidač (2).
- Nakon potpunog zabijanja spajalice/čavla otpustite okidač (2) i pomaknite vrh pribijača (1) duž ruba izratka.
- Postavite sljedeću spajalicu ili sljedeći čavao.

## Održavanje i servisiranje

### Održavanje i čišćenje

- ▶ **Prije svih radova na električnom alatu (npr. održavanje, zamjena alata, itd.), kao i kod njegovog transporta i spremanja, aku-bateriju treba izvaditi iz električnog alata.** Kod nehotičnog aktiviranja prekidača za uključivanje/isključivanje postoji opasnost od ozljeda.
- ▶ **Električni alat i otvore za hlađenje održavajte čistima kako bi se moglo dobro i sigurno raditi.**

### Servisna služba i savjeti o uporabi

Naša servisna služba će odgovoriti na vaša pitanja o popravku i održavanju vašeg proizvoda, kao i o rezervnim dijelovima. Crteže u rastavljenom obliku i informacije o rezervnim dijelovima možete naći i na našoj adresi:

**www.bosch-pt.com**

Tim Bosch savjetnika o uporabi rado će odgovoriti na vaša pitanja o našim proizvodima i njihovom priboru.

U slučaju upita ili naručivanja rezervnih dijelova, molimo vas obavezno navedite 10-znamenasti kataloški broj s tipske pločice proizvoda.

#### Hrvatski

Robert Bosch d.o.o PT/SHR-BSC

Kneza Branimira 22

10040 Zagreb

Tel.: +385 12 958 051

Fax: +385 12 958 050

E-Mail: RBKN-bsc@hr.bosch.com

www.bosch.hr

#### Ostale adrese servisa možete pronaći na:

www.bosch-pt.com/serviceaddresses

### Transport

Preporučene litij-ionske aku-baterije podliježu zakonu o transportu opasnih tvari. Korisnik bez ikakvih preduvjeta može transportirati aku-baterije cestovnim transportom.

Ako transport obavlja treća strana (npr. transport zrakoplovom ili špedicija), treba se pridržavati posebnih zahtjeva za ambalažu i označavanje. Kod pripreme ovakvih pošiljki za transport prethodno se treba savjetovati sa stručnjakom za transport opasnih tvari.

Aku-bateriju šaljite nekim transportnim sredstvom samo ako je njezino kućište neoštećeno. Obljepite otvorene kontakte i zapakirajte aku-bateriju tako da se ne može pomicati u ambalaži. Pridržavajte se i eventualnih dodatnih nacionalnih propisa.

### Zbrinjavanje



Električne alate, aku-baterije, pribor i ambalažu treba dovesti na ekološki prihvatljivo recikliranje.



Električni alat i aku-baterije/baterije ne bacajte u kućni otpad!

### Samo za zemlje EU:

U skladu s europskom Direktivom 2012/19/EU o električnim i elektroničkim starim uređajima i njihovom provedbom u nacionalno pravo neupotrebljivi električni alati i u skladu s europskom Direktivom 2006/66/EZ neispravne ili istrošene aku-baterije/baterije moraju se odvojeno sakupljati i dovesti na ekološki prihvatljivo recikliranje.

U slučaju nepravilnog zbrinjavanja električni i elektronički stari uređaji mogu imati štetne učinke na okoliš i ljudsko zdravlje zbog moguće prisutnosti opasnih tvari.

### Aku-baterije/baterije:

#### Litij-ionske:

Pridržavajte se uputa u poglavlju Transport (vidi „Transport“, Stranica 169).

## Eesti

### Ohutusnõuded

#### Üldised ohutusnõuded elektriliste tööriistade kasutamisel

#### ⚠ HOIATUS

**Luuge läbi kõik tööriistaga kaasas olevad ohutusnõuded ja juhised**

#### ning tutvuge kõigi jooniste ja spetsifikatsioonidega.

Ohutusnõuete ja juhiste eiramise tagajärjeks võib olla elektrilöök, tulekahju ja/või rasked vigastused.

#### Hoidke kõik ohutusnõuded ja juhised edasiseks kasutamiseks hoolikalt alles.

Ohutusnõuetes sisalduv mõiste "elektriline tööriist" käib nii vooluvõrku ühendatud (juhtmega) elektriliste tööriistade kui ka akutoitega (juhtmata) elektriliste tööriistade kohta.

### Ohutusnõuded tööpiirkonnas

- ▶ **Hoidke tööpiirkond puhas ja hästi valgustatud.**  
Korramata või valgustamata töökoht võib põhjustada õnnetusi.
- ▶ **Ärge kasutage elektrilist tööriista plahvatusohtlikus keskkonnas, kus leidub tuleohtlikke vedelikke, gaase või tolmu.** Elektrilistest tööriistadest lööb sademeid, mis võivad tolmu või auru süüdata.
- ▶ **Elektrilise tööriista kasutamise ajal hoidke lapsed ja teised inimesed töökohest eemal.** Kui teie tähelepanu juhitakse kõrvale, võib seade teie kontrolli alt väljuda.

### Elektriohutus

- ▶ **Elektrilise tööriista pistik peab pistikupesaga sobima. Pistiku kallal ei tohi teha mingeid muudatusi. Ärge kasutage kaitsemaandusega elektriliste tööriistade puhul adapterpistikuid.** Muutmata pistikud ja sobivad pistikupesad vähendavad elektrilöögi ohtu.
- ▶ **Vältige kehalist kontakti maandatud pindadega, näiteks torude, radiaatorite, pliitide ja külmikutega.** Kui Teie keha on maandatud, on elektrilöögi oht suurem.
- ▶ **Kaitske elektrilist tööriista vihma ja niiskuse eest.** Kui elektrilise tööriista on sattunud vett, on elektrilöögi oht suurem.
- ▶ **Ärge kasutage toitejuhet otstarbel, milleks see ei ole ette nähtud. Ärge kasutage toitejuhet elektrilise tööriista kandmiseks, ülesriputamiseks või pistiku pistikupesast väljatõmbamiseks. Kaitske toitejuhet kuumuse, õli, teravate servade ja seadme liikuvate osade eest.** Kahjustatud või keerduläinud toitejuhtmed suurendavad elektrilöögi ohtu.
- ▶ **Kui töotate elektrilise tööriistaga vabas õhus, kasutage ainult pikendusjuhtmeid, mis on ette nähtud kasutamiseks ka välistingimustes.** Välistingimustes kasutamiseks sobiva pikendusjuhtme kasutamine vähendab elektrilöögi ohtu.
- ▶ **Kui elektrilise tööriista kasutamine niiskes keskkonnas on vältimatut, kasutage rikkevoolukaitselüliti.** Rikkevoolukaitselüliti kasutamine vähendab elektrilöögi ohtu.

### Inimeste turvalisus

- ▶ **Olge tähelepanelik, jälgige, mida teete, ning toimige elektrilise tööriistaga töötades kaalutletult. Ärge kasutage elektrilist tööriista, kui olete väsinud või uimastite, alkoholi või ravimite mõju all.** Hetkeline tähelepanematus seadme kasutamisel võib põhjustada tõsisid vigastusi.
- ▶ **Kandke isikukaitsevahendeid. Kandke alati kaitseprille.** Elektrilise tööriista tüübile ja kasutusala vastavate isikukaitsevahendite, näiteks tolmu maski, libisemiskindlate turvajalatsite, kaitsekiivri või kuulmiskaitsevahendite kasutamine vähendab vigastuste ohtu.
- ▶ **Vältige elektrilise tööriista soovimatut käivitamist. Enne pistiku ühendamist pistikupesaga, aku ühendamist seadme külge, seadme ülestõstmist ja**

**kandmist veenduge, et elektriline tööriist on välja lülitatud.** Kui hoiate elektrilise tööriista kandmisel sõrme lülil või ühendate vooluvõrku sisselülitatud seadme, võivad tagajärjeks olla õnnetused.

- ▶ **Enne elektrilise tööriista sisselülitamist eemaldage tööriista küljest reguleerimis- ja mutrivõtmed.** Seadme pöörleva osa küljes olev reguleerimis- või mutrivõti võib põhjustada vigastusi.
- ▶ **Vältige ebataolist töösasendit. Võtke stabiilne töösasend ja hoidke kogu aeg tasakaalu.** Nii saate elektrilist tööriista ootamatutes olukordades paremini kontrollida.
- ▶ **Kandke sobivat rõivastust. Ärge kandke laiu riideid ega ehteid. Hoidke juuksed ja rõivad seadme liikuvatest osadest eemal.** Liiga avarad riided, ehted või pikad juuksed võivad sattuda seadme liikuvate osade vahele.
- ▶ **Kui on võimalik paigaldada tolmueemaldus- ja tolmu kogumisseadiseid, veenduge, et need on seadmega ühendatud ja et neid kasutatakse õigesti.** Tolmueemaldusseadise kasutamine vähendab tolmu põhjustatud ohte.
- ▶ **Ärge muutuge tööriista sagedasest kasutamisest hooletuks ja ärge eirake ohutusnõudeid.** Hooletus võib sekundi mürdosa jooksul kaasa tuua raskeid vigastusi.

### Elektriliste tööriistade hoolikas käsitsemine ja kasutamine

- ▶ **Ärge koormake seadet üle. Kasutage konkreetse töö tegemiseks ette nähtud elektrilist tööriista.** Sobiva elektrilise tööriistaga töötate ettenähtud jõudluspiirides efektiivsemalt ja ohutumalt.
- ▶ **Ärge kasutage elektrilist tööriista, mida ei saa lülitist sisse ja välja lülitada.** Elektriline tööriist, mida ei ole enam võimalik lülitist sisse ja välja lülitada, on ohtlik ning tuleb parandada.
- ▶ **Tõmmake pistik pistikupesast välja ja/või eemaldage seadme aku, kui see on eemaldatav, enne seadme reguleerimist, tarvikute vahetamist ja seadme ärapanekut.** See ettevaatusabinõu väldib elektrilise tööriista soovimatut käivitamist.
- ▶ **Kasutusvälisel ajal hoidke elektrilise tööriistu lastele kättesaamatus kohas ja ärge laske seadet kasutada isikutel, kes seadet ei tunne või pole lugenud käesolevaid juhiseid.** Asjatundmatute isikute käes on elektrilised tööriistad ohtlikud.
- ▶ **Hoolidage elektrilise tööriistu ja tarvikuid nõuetekohaselt. Kontrollige, kas seadme liikuvad osad töötavad veatult ega kiildu kiini ning veenduge, et seadme detailid ei ole murdunud või kahjustatud määral, mis mõjutab seadme töökindlust. Laske kahjustatud detailid enne seadme kasutamist parandada.** Paljude õnnetuste põhjuseks on halvasti hooldatud elektrilised tööriistad.
- ▶ **Hoidke lõiketarvikud teravad ja puhtad.** Hoolikalt hooldatud, teravate lõikeservadega lõiketarvikud kiilduvad harvemini kinni ja neid on lihtsam juhtida.

- ▶ **Kasutage elektrilist tööriista, lisavarustust, tarvikuid jne vastavalt käesolevatele juhistele, võttes arvesse töötingimusi ja teostatava töö iseloomu.** Elektriliste tööriistade nõuetevastane kasutamine võib põhjustada ohtlikke olukordi.
- ▶ **Hoidke käepidemed ja haardepinnad kuiva ja puhtana ning vabana õlist ja määrdeainetest.** Libedad käepidemed ja haardepinnad ei luba tööriista ohutult käsitseda ja ootamatutes olukordades kontrolli all hoida.

#### Akutööriistade hoolikas käsitsemine ja kasutamine

- ▶ **Laadige akusid ainult tootja poolt soovitatud laadimiseseadmetega.** Laadimisseade, mis sobib teatud tüüpi akudele, muutub tuleohtlikuks, kui seda kasutatakse teiste akude laadimiseks.
- ▶ **Kasutage elektrilistes tööriistades ainult selleks ettenähtud akusid.** Teiste akude kasutamine võib põhjustada vigastusi ja tulekahjuohtu.
- ▶ **Kasutusvälisel ajal hoidke akusid eemal kirjaklambritest, müntidest, võtmetest, naeltest, kruvidest või teistest väikestest metallsemetest, mis võivad akukontaktid omavahel ühendada.** Akukontaktide vahel tekkinga lühise tagajärjeks võivad olla põletused või tulekahju.
- ▶ **Väärkasutuse korral võib akuvedelik välja voolata; vältige sellega kokkupuudet. Juhusliku kokkupuute korral loputage kahjustatud kohta veega. Kui vedelik satub silma, pöörduge lisaks arsti poole.** Väljavoolav akuvedelik võib põhjustada nahaärritust või põletusi.
- ▶ **Ärge kasutage akut ega tööriista, mis on kahjustada saanud või mida on modifitseeritud.** Kahjustada saanud või modifitseeritud akud võivad põhjustada tulekahju, plahvatuse, kehavigastusi ja varalist kahju.
- ▶ **Kaitske akut ja elektrilist tööriista tule ja väga kõrgete temperatuuride eest.** Kokkupuude tulega või üle 130 °C temperatuuriga võib põhjustada plahvatuse.
- ▶ **Järgige kõiki laadimisjuhiseid ja ärge laadige akut väljaspool juhistes määratletud temperatuurivahemikku.** Nõuetele mittevastav laadimine või laadimine väljaspool ettenähtud temperatuurivahemikku võib akut kahjustada ja suurendada tulekahju ohtu.

#### Teenindus

- ▶ **Laske elektrilist tööriista parandada ainult kvalifitseeritud spetsialistidel, kes kasutavad originaalvaruosi.** Nii tagate seadme püsivalt ohutu töö.
- ▶ **Ärge kunagi käidelda kahjustada saanud akusid.** Akusid võivad käidelda vaid tootja esindajad või volitatud hooldekeskuse töötajad.

#### Ohutusnõuded klambrilööjate kasutamisel

- ▶ **Pidage alati meeles, et tööriist sisaldab kinnitusvahendeid.** Klambrilööja hooletu käsitlemise tagajärjel võib juhtuda, et seadmest eraldub ootamatult kinnitusvahendeid, mis võivad kaasa tuua kehavigastusi.

- ▶ **Ärge suunake tööriista iseenda ega teiste läheduses olevate isikute poole.** Ootamatu päästikule vajutamise tagajärjel võidakse kinnitusvahendid tööriistast välja lasta ja need võivad tekitada kehavigastusi.
- ▶ **Ärge käsitsege seadet enne, kui seade on surutud tugevasti vastu tööpinda.** Kui tööriist ei puutu tööpinnaga kokku, võib kinnitusvahend sihtpunktist mööda minna.
- ▶ **Kui kinnitusvahend on tööriistas kinni kiilunud, siis lahutage tööriist vooluvõrgust.** Kinnikiilunud kinnitusvahendi eemaldamisel võib klambrilööja kogemata aktiveeruda, kui see on vooluvõrku ühendatud.
- ▶ **Kinnikiilunud kinnitusvahendi eemaldamisel olge ettevaatlik.** Mehhanism võib olla surve all ja kinnitusvahend võib kinnikiilumise kõrvaldamise ajal seadmest suure hooga välja tulla.
- ▶ **Ärge kasutage seda klambrilööjat elektrijuhtmete kinnitamiseks.** See ei ole ette nähtud elektrijuhtmete kinnitamiseks ja võib kahjustada elektrijuhtmete isolatsiooni, põhjustades elektrilöögi või tulekahju ohtu.
- ▶ **Varjatult paiknevate elektrijuhtmete, gaasi- või veetorude avastamiseks kasutage sobivaid lokaliseerimisseadmeid või pöörduge kohaliku elektri-, gaasi- või veevarustusettevõtja poole.** Kokkupuutel elektrijuhtmetega tekib tulekahju- ja elektrilöögioht. Gaasitorustiku vigastamisel tekib plahvatusoht. Veetorustiku vigastamisel materiaalne kahju või elektrilöögioht.
- ▶ **Aku vigastamise ja ebaõige käsitlemise korral võib akut eralduda aure. Aku võib põlema süttida või plahvatada.** Õhutage ruumi, halva enesetunde korral pöörduge arsti poole. Aurud võivad ärritada hingamisteid.
- ▶ **Ärge avage akut.** Esineb lühise oht.
- ▶ **Teravad esemed, näiteks naelad või kruvikeerajad, samuti löögid, põrutused jmt võivad akut kahjustada.** Akukontaktide vahel võib tekkida lühis ja aku võib süttida, suitsema hakata, plahvatada või üle kuumeneda.
- ▶ **Kasutage akut ainult valmistaja toodetes.** Ainult sellisel juhul on aku kaitstud ohtliku ülekoormuse eest.



**Kaitske akut kuumuse, sealhulgas pideva päikesekiirguse eest, samuti tule, mustuse, vee ja niiskuse eest.** Plahvatus- ja lühiseoht.

#### Toote kirjeldus ja kasutusjuhend



**Lugege läbi kõik ohutusnõuded ja juhised.** Ohutusnõuete ja juhiste eiramine võib kaasa tuua elektrilöögi, tulekahju ja/või raskeid vigastusi.

Pange tähele kasutusjuhendi esiosas olevaid jooniseid.

#### Oststarbekohane kasutamine

Elektriline tööriist on ette nähtud riide, naha, papi, kile, isoleermaterjali jms kinnitamiseks pehmele aluspinnale, nt

puidule või puidusarnasele materjalile. Elektriline tööriist ei ole ette nähtud sein- ega laekatete kinnitamiseks.

## Kujutatud komponendid

Seadme osade numeratsiooni aluseks on jooniste leheküljel toodud numbrid.

- (1) Klambriööja nina
  - (2) Päästik
  - (3) Märgistus löögijõu eelvalikuks
  - (4) Löögijõu eelvaliku seaderatas
  - (5) Käepide (isoleeritud haardepind)
  - (6) Aku
  - (7) Aku laetuse taseme näidik
  - (8) Salve vabastaja
  - (9) Salv
  - (10) Väljalõiked kaugushoidiku jaoks
  - (11) Järeltäitmisnäidik/väljalõige paberiklammerdaja jaoks
  - (12) Klambrite/naelte väljumiskoht
  - (13) Paberiklammerdaja/kaugushoidik<sup>a)</sup>
  - (14) Klambririba<sup>a)</sup>
  - (15) Naelariba<sup>a)</sup>
- a) **Kujutatud või kirjeldatud lisavarustus ei kuulu tavalisse tarnemahtu. Lisavarustuse täieliku loetelu leiate meie lisavarustusprogrammist.**

## Tehnilised andmed

Aku-klambriööja	UniversalTacker 18V-14	
Tootenumber		<b>3 603 BA7 0..</b>
Löögikiirus	min <sup>-1</sup>	30
<b>Sisselöödavad objektid</b>		
Klambririba		Tüüp 53
– Laius	mm	11,4
– Pikkus	mm	6–14
Naelariba		Tüüp 48
– Pikkus	mm	14
Salve max maht		140
Kaal EPTA-Procedure 01:2014 järgi <sup>a)</sup>	kg	1,8 (1,5 Ah)–2,1 (6,0 Ah)
Ümbritseva keskkonna lubatud temperatuur		
– laadimisel	°C	0 ... +35
– töötamise <sup>b)</sup> ja hoiustamisel	°C	–20 ... +50
Soovitavad akud		PBA 18V...W-.

## Aku-klambriööja

UniversalTacker  
18V-14

Soovitavad akulaadidajad<sup>c)</sup> AL 18...

- A) Sõltuvalt kasutatud akust
- B) Piiratud võimsus temperatuuril <0 °C.
- C) Järgmised laadimisseadmed ei sobi akuga PBA: AL 1814 CV, AL 1820 CV, AL 1860 CV

## Andmed müra/vibratsiooni kohta

Mürapäästuväärtused on määratud vastavalt standardile **EN 60745-2-16**.

Elektritööriista ekvivalentne müratase on tavaliselt: helirõhutase **84 dB(A)**; helivõimsustase **95 dB(A)**. Mõõtemääramatus **K = 3 dB**.

### Kasutage kuulmiskaitsevahendeid!

Vibratsiooni koguväärtused  $a_{hv}$  (kolme suuna vektorsumma) ja mõõtemääramatus **K**, määratud vastavalt standardile **EN 60745-2-16**:

$$a_{hv} < 2,8 \text{ m/s}^2, K = 1,5 \text{ m/s}^2.$$

Käesolevas juhendis esitatud vibratsioonitase on mõõdetud standardse mõõtemetodi järgi ja seda saab kasutada elektriliste tööriistade omavaheliseks võrdlemiseks. See sobib ka vibratsiooni esialgseks hindamiseks.

Esitatud vibratsioonitase on tüüpiline elektrilise tööriista kasutamisel ettenähtud töödeks. Kui aga elektrilist tööriista kasutatakse muudeks töödeks, rakendatakse teisi tarvikuid või kui tööriista hooldus pole piisav, võib vibratsioonitase kõikuda. Sellest tingituna võib vibratsioon olla tööperioodil tervikuna tunduvalt suurem.

Vibratsiooni täpseks hindamiseks tuleb arvesse võtta ka aega, mil seade oli välja lülitatud või küll sisse lülitatud, kuid tegelikult tööle rakendamata. Sellest tingituna võib vibratsioon olla tööperioodil tervikuna tunduvalt väiksem. Rakendage tööriista kasutaja kaitsmiseks vibratsiooni mõju eest täiendavaid kaitsemeetmeid, näiteks: hooldage tööriistu ja tarvikuid piisavalt, hoidke käed soojas, tagage sujuv töökorraldus.

## Aku

**Bosch** müüb ka juhtmeta elektrilisi tööriistu ilma akuta. Pakendilt näete, kas aku kuulub teie elektrilise tööriista tarnekomplekti.

## Aku laadimine

- ▶ **Kasutage üksnes tehnilistes andmetes loetletud laadimisseadmeid.** Vaid need laadimisseadmed on ette nähtud elektrilises tööriistas kasutatud liitium-ioonaku laadimiseks.

**Juhis:** liitiumioonakud tarnitakse tehast rahvusvaheliste transpordieeskirjade põhjal osaliselt laetutena. Selleks et aku täielikku võimsust tagada, laadige aku enne esimest kasutamist täielikult täis.

## Aku paigaldamine

Lükake laetud aku akuhoidikusse nii, et see tuntavalt fikseeruks.

## Aku eemaldamine

Aku eemaldamiseks vajutage lukustuse vabastamise nuppe ja tõmmake aku välja. **Ärge rakendage seejuures jõudu.**

## Aku laetuse taseme näidik

Aku laetuse taseme näidik näitab sisselülitatud elektritööriista korral mõne sekundi jooksul aku veel kasutada olevat mahtuvust või ülekoormust.

Aku laetuse taseme näidik näitab osaliselt või täielikult allavajutatud sisse-/väljalülitati korral mõne sekundi jooksul aku laetuse taset.

LED	Mahtuvus
Pidev tuli 3 × roheline	75–100 %
Pidev tuli 2 × roheline	40–75 %
Pidev tuli 1 × roheline	15–40 %
Aeglaselt vilkuv tuli 1 × roheline	0–15 %

Kui aku laetuse taseme näidik vilgub punaselt, on elektritööriist üle koormatud.

Laetuse taseme näidiku kolm LEDi vilguvad kiiresti, kui aku temperatuur on väljaspool töötemperatuuri vahemikku ja/või ülekoormuskaitse on rakendunud.

## Juhised aku käsitlemiseks

Kaitske akut niiskuse ja vee eest.

Hoidke aku temperatuuril –20 °C kuni 50 °C. Ärge jätke akut suvel autosse.

Oluliselt lühenenud kasutusaaeg pärast laadimist näitab, et aku on muutunud kasutuskõlbmatuks ja tuleb välja vahetada. Järgige ringlussevõtu juhiseid.

## Paigaldamine

### Salve täitmine (vaata jooniseid A1–A2)

► **Kasutage ainult Boschi originaaltarvikuid.** Klambriööja täppisosad, nt salv, löögiseadis ja löögikanal, on ette nähtud kasutamiseks **Boschi** klambrite ja naeltega. Teised tootjad kasutavad teistsuguse kvaliteediga terast ja teiste mõõtmetega klambreid/naelu.

Järeltäitmistäidiku (**11**) vaateaknast näete, kas salves on veel klambreid või naelu.

- Pöörake elektriline tööriist ümber.
- Vajutage salve vabastajat (**8**) ja tõmmake samal ajal salv (**9**) tahapoole välja.
- Sisestage klambririba (**14**) või naelariba (**15**). Naelariba (**15**) sisestamisel hoidke klambriööjat kergelt kaldu, et naelad toetuksid vastu külgeina. Jälgige märgistust.
- Lükake salv (**9**) tagasi, kuni see fikseerub.

- **Salve avamisel, täitmisel ja sulgemisel ärge kasutage jõudu.**

## Töötamine

### Kasutuselevõtt

Klambriööja liikuva ninaga (**1**) ühendatud löömistõkis väldib löögi vallandumist päästiku (**2**) kogemata vajutamise korral.

### Sisse-/väljalülitamine (eraldi löömine)

- **Kõigepealt** toetage klambriööja nina (**1**) tugevalt vastu töödeldavat detaili, kuni see on täielikult sisse surutud.
- Survet säilitades vajutage päästikut (**2**).
- Täieliku sisselöömise järel vabastage päästik (**2**) ja kergitage klambriööja nina (**1**) töödeldavalt detaililt.

### Sisse-/väljalülitamine (kontaktlöömine)

- **Kiireks töötamiseks** võib päästikut (**2**) all hoida. Suruge klambriööja nina (**1**) senikaua vastu töödeldavat detaili, kuni löök vallandub. Asetage klambriööja järgmisele kohale ja suruge klambriööja nina (**1**) uuesti vastu töödeldavat detaili.

## Löögijõu eelvalimine

**Märkus.** Katsetage seatud löögijõudu esmalt alati materjalijääkidel. Löögijõu optimaalse seade saab kindlaks teha ainult praktiliste katsetega.

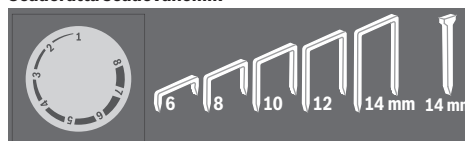
Järgmises tabelis toodud andmed on soovituslikud.

Löögijõu eelvaliku seaderattaga (**4**) saate eelnevalt astmeliselt valida vajaliku löögijõu.

Jälgige sealjuures elektrilisel tööriistal löögijõu eelvaliku märgistust (**3**).

Vajalik löögijõud onelene klambrite või naelte pikkusest ja materjali kõvadusest.

### Seaderatta seadevahemik



Pind		
Pehme puit (mänd)	1–4	4
Kõva puit (pöök)	5–8	8
Puitlaastplaadid	3–8	5
Tiseriplaat	3–8	6

## Tööjuhised

- **Selle elektrilise tööriistaga ei saa kasutada 19 mm klambreid. Seetõttu ärge kasutage seadet laekatete kinnitamiseks profiilpuudu- või vuugikinnititega.**

Vältige tühilaske, et vähendada löögimatriisi kulumist.

Pingutusvedru koormuse vähendamiseks seadke löögijõud



pärast töö lõpetamist löögijõu eelvaliku seaderattaga (4) väikesele väärtusele.

Suruge klambriööja nina (1) vastu detaili ettevaatlikult.

Liigne surve võib pehmet materjali (nt männipuitu) kahjustada.

Elektriline tööriist on ette nähtud tööks lühiajalisel konstantse koormusega režiimil maksimaalse tööajaga 10 minutit. Pideval režiimil töötades see soojeneb. Soojenemisega väheneb tööriista võimsus.

Lülitage 10 minuti tööaja järel elektriline tööriist välja ja laske sel jahtuda.

### Kinnikiilunud klambrite eemaldamine

#### ► Enne kõigi tööde tegemist elektrilisel tööriistal eemaldage elektrilisest tööriistast aku.

- Pöörake elektriline tööriist ümber.
- Vajutage salve vabastamise nuppu (8) ja tõmmake samal ajal salv (9) tahapoole välja.
- Eemaldage kinnikiilunud klamber. Vajaduse korral kasutage tange.
- Lükake salv (9) tagasi, kuni see fikseerub.

#### ► Täitke salv õigeaegselt. Liiga lühike klambririba võib põhjustada klambrite kinnikiilumist.

### Lisavarustus paberite klammerdamiseks ja klambriöömiseks ühtlase vahekaugusega

Spetsiaalse lisavarustusega saab elektrilist tööriista kasutada paberite klammerdamiseks ning klammerdamiseks/klambriöömiseks ühtlase kaugusega materjali servast. Lisavarustus sobib ainult klambriööjale **UniversalTacker 18V-14**.

- **Paberiklammerdajaga (13)** saate kokku klammerdada kuni 80 lehte.
- **Kaugushoidikuga (13)** saate seada kuueastmeliselt sisselöödava objekti kauguse materjali servast 1 cm kuni 11 cm.

**Suunis:** salve (9) täitmiseks tuleb paberiklammerdaja/kaugushoidik (13) elektriliselt tööriistalt eemaldada.

### Paberite klammerdamine (vaata jooniseid B1–B2)

**Märkus:** klambriööja klambriid on jäigemad kui tavalised vihikuklambriid, mistõttu neid on raske paberist eemaldada.

Soovitus Klambri pikkus	Lehtede arv (paber 80 g/m <sup>2</sup> )
6 mm	2–20
8 mm	10–40
10 mm	20–60
12 mm	30–80

- Seadke löögijõud kõrgeimale astmele.
- Paigaldage sobiv klambririba (14).
- Klõpsake paberiklammerdaja/kaugushoidiku (13) nagad üksteise järel paberiklammerdaja väljalõigetesse (11) elektrilisel tööriistal.  
Pange tähele, et väljalõige 1 sobib ainult paberi klammerdamiseks.

- Asetage paberipakk paberiklammerdajasse/kaugushoidikusse (13) ja paigutage klambriööja nina klammerdatavale paberipiirkonnale.
- Suruge elektrilist tööriista tugevalt allapoole, kuni klambriööja nina (1) on täielikult sisse surutud.
- Survet säilitades vajutage päästikut (2).
- Pärast klambri täieliku sisselöömist vabastage päästik (2) ja tõstke klambriööja nina (1) paberipakilt ära.

### Klambrite löömine ühtlasele kaugusele materjali servast (vaata jooniseid C1–C2)

**Suunis:** kaugushoidik (13) tuleb ühtlase kaugusega klambriöömiseks klõpsata väljalõigetesse (10) elektrilisel tööriistal.

Väljalõiked 2–7 (10)	Kaugus
Väljalõige 2	1 cm
Väljalõige 3	3 cm
Väljalõige 4	5 cm
Väljalõige 5	7 cm
Väljalõige 6	9 cm
Väljalõige 7	11 cm

- Pange sisse sobiv klambririba (14) või naelariiba (15).
- Klõpsake paberiklammerdaja/kaugushoidiku (13) nagad üksteise järel väljalõigetesse (10) elektrilisel tööriistal, mis määravad sobiva kauguse materjali servast. Pidage silmas, et väljalõige 1 ei ole ette nähtud ühtlase kaugusega klambriöömiseks.
- Suruge paberiklammerdaja/kaugushoidiku (13) painduvat alakülge elektrilise tööriista suunas, kuni see fikseerub.
- Lükake elektrilist tööriista lapiti mööda töödeldavat detaili, kuni töödeldava detaili serv toetub paberiklammerdaja/kaugushoidiku (13) esiservale.
- Suruge elektrilist tööriista tugevalt allapoole, kuni klambriööja nina (1) on täielikult sisse surutud.
- Survet säilitades vajutage päästikut (2).
- Pärast klambri/naela täieliku sisselöömist vabastage päästik (2) ja nihutage klambriööja nina (1) piki töödeldava detaili serva.
- Määrake järgmise klambri või järgmise naela asukoht.

## Hooldus ja korrashoid

### Hooldus ja puhastus

- **Eemaldage aku seadmest enne mis tahes töid seadme kallal (nt hooldus, tarvikute vahetus jmt), samuti enne seadme transportimist ja hoiuolepanekut.** Lüliti (sisse/välja) juhuslik käsitsemine toob kaasa vigastuste ohu.
- **Seadme laitmatu ja ohutu töö tagamiseks hoidke seade ja selle ventilatsioonivad puhtad.**

## Müüjijärgne teenindus ja kasutusala nõustamine

Klienditeeninduse töötajad vastavad teie küsimustele teie toote remondi ja hoolduse ning varuosade kohta. Joonised ja info varuosade kohta leiate ka veebisaidilt:

[www.bosch-pt.com](http://www.bosch-pt.com)

Boschi nõustajad on meeleldi abiks, kui teil on küsimusi toodete ja lisatarvikute kasutamise kohta.

Päringute esitamisel ja varuosade tellimisel teatage meile kindlasti toote tüübisildil olev 10-kohaline tootenumber.

### Eesti Vabariik

Teeninduskeskus

Tel.: (+372) 6549 575

Faks: (+372) 6549 576

E-posti: [service-pt@lv.bosch.com](mailto:service-pt@lv.bosch.com)

### Muud teeninduse aadressid leiate jaotisest:

[www.bosch-pt.com/serviceaddresses](http://www.bosch-pt.com/serviceaddresses)

## Transport

Soovitatud liitumioonakude suhtes kohaldatakse ohtlike veoste eeskirjade nõudeid. Akude puhul on lubatud kasutajapoolne piiranguteta maanteevvedu.

Kolmandate isikute teostatava veo korral (nt õhuvedu või ekspedeerimine) tuleb järgida pakendi ja tähistuse osas kehtivaid erinõudeid. Sellisel juhul peab veose ettevalmistamisel alati osalema ohtlike ainete veo ekspert.

Aku vedu on lubatud vaid siis, kui aku korpus on vigastusteta. Katke lahtised kontaktid teibiga ja pakkige aku nii, et see pakendis ei liiguks. Järgige ka võimalikke täiendavaid siseriiklike nõudeid.

## Kasutuskõlbmatuks muutunud seadmete käitlus



Elektrilised tööriistad, akud, lisatarvikud ja pakendid tuleb keskkonnasäästlikult ringlusse võtta.



Ärge käidelve elektrilisi tööriistu ja akusid/patareid koos olmejäätmetega!

### Üksnes EL liikmesriikidele:

Vastavalt direktiivile 2012/19/EL elektri- ja elektroonikaseadmete jäätmete kohta ning nende kohaldamisele riigi õigusaktides tuleb kasutusressursi ammendanud elektritööriistad ja vastavalt direktiivile 2006/66/EÜ defektsed või kasutusressursi ammendanud akud/patareid eraldi kokku koguda ja suunata keskkonnasäästlikku taaskasutusse.

Vale jäätmekäitluse korral võivad vanad elektri- ja elektroonikaseadmed, milles sisaldub kahjulikke aineid, kahjustada keskkonda ja inimeste tervist.

### Akud/patareid:

#### Li-Ion:

Järgige punktis Transport toodud juhiseid (vaadake „Transport“, Lehekülg 175).

## Latviešu

## Drošības noteikumi

### Vispārēji drošības noteikumi elektroinstrumentiem

#### **BRĪDINĀ- JUMS**

**Izlasiet visus drošības noteikumus un instrukcijas, aplūkojiet ilustrācijas un iepazīstieties ar**

**specifikācijām, kas tiek piegādātas kopā ar šo elektroinstrumentu.** Šeit sniegto drošības noteikumu un instrukciju neievērošana var izraisīt aizdegšanos un būt par cēloni elektriskajam triecienam vai nopietnam savainojumam.

**Pēc izlasīšanas uzglabājiet šos noteikumus turpmākai izmantošanai.**

Drošības noteikumos lietotais apzīmējums "elektroinstrument" attiecas gan uz Jūsu tīkla elektroinstrumentiem (ar elektrokabeļi), gan arī uz akumulatora elektroinstrumentiem (bez elektrokabeļa).

### Drošība darba vietā

- ▶ **Uzturiet savu darba vietu tīru un labi apgaismotu.** Nekārtīgās un tumšās vietās var viegli notikt nelaimes gadījumus.
- ▶ **Nedarbiniet elektroinstrumentus sprādzienbīstamā atmosfērā, piemēram, viegli uzliesmojošu šķidrums tuvumā un vietās ar paaugstinātu gāzu vai putekļu saturu gaisā.** Darba laikā elektroinstrumentus nedaudz dzirksteļo, un tas var izsaukt viegli degošu putekļu vai tvaiku aizdegšanos.
- ▶ **Darbinot elektroinstrumentu, neļaujiet bērniem un nepiederošām personām tuvoties darba vietai.** Citu personu klātbūtne var novērst uzmanību, kā rezultātā jūs varat zaudēt kontroli pār elektroinstrumentu.

### Elektrodrošība

- ▶ **Elektroinstrumenta kontaktdakšai jābūt piemērotai elektrotīkla kontaktligzdai. Kontaktdakšas konstrukciju nedrīkst nekādā veidā mainīt. Nelietojiet kontaktdakšas adapterus, ja elektroinstrumentus caur kabeli tiek savienots ar aizsargzēmējuma ķēdi.** Neizmainītas konstrukcijas kontaktdakša, kas piemērota kontaktligzdai, ļauj samazināt elektriskā trieciena saņemšanas risku.
- ▶ **Nepieļaujiet ķermeņa daļu saskaršanos ar sazēmētiem priekšmetiem, piemēram, ar caurulēm, radiatoriem, plītiem vai ledusskapjiem.** Pieskaroties sazēmētām virsmām, pieaug risks saņemt elektrisko triecienu.

- ▶ **Nelietojiet elektroinstrumentu lietus laikā, neturiet to mitrumā.** Mitrumam iekļūstot elektroinstrumentā, pieaug risks saņemt elektrisko triecienu.
- ▶ **Nenoslogojiet kabeli. Neizmantojiet kabeli, lai elektroinstrumentu nestu, vilktu vai atvienotu no elektrotīkla kontaktligzdas. Sargājiet kabeli no karstuma, eļļas, asām malām un kustošām daļām.** Bojāts vai samezģļojies elektrokabelis var būt par cēloni elektriskā trieciena saņemšanai.
- ▶ **Darbinot elektroinstrumentu ārpus telpām, izmantojiet tā pievienošanai vienīgi ārpostelņu lietošanai derīgus pagarinātājkabeļus.** Lietojot elektrokabeļi, kas piemērots darbam ārpus telpām, samazinās elektriskā trieciena saņemšanas risks.
- ▶ **Ja elektroinstrumentu tomēr nepieciešams darbināt vietās ar paaugstinātu mitrumu, pievienojiet to elektrobarošanas ķēdēm, kas aizsargātas ar noplūdes strāvas aizsargreleju (RCD).** Lietojot noplūdes strāvas aizsargreleju, samazinās risks saņemt elektrisko triecienu.

#### Personiskā drošība

- ▶ **Strādājot ar elektroinstrumentu, saglabājiet paškontroli un rikojieties saskaņā ar veselo saprātu. Pārtrauciet darbu, ja jūtaties noguris vai arī atrodaties narkotiku, alkohola vai medikamentu iespaidā.** Strādājot ar elektroinstrumentu, pat viens neuzmanības mirklis var būt par cēloni nopietnam savainojumam.
- ▶ **Lietojiet individuālo darba aizsargapriekojumu. Darba laikā vienmēr nēsājiet aizsargbrilles.** Individuālā darba aizsargapriekojuma (putekļu maskas, neslidošu apavu un aizsargķiveres vai ausu aizsargu) lietošana noteiktos apstākļos ļaus samazināt savainošanās risku.
- ▶ **Nepieļaujiet elektroinstrumenta patvaļīgu ieslēgšanos. Pirms elektroinstrumenta pievienošanas elektrotīklam, akumulatora ievietošanas vai izņemšanas, kā arī pirms elektroinstrumenta pārņemšanas pārlicinieties, ka tas ir izslēgts.** Pārnesot elektroinstrumentu, ja pirksts atrodas uz ieslēdzēja, kā arī pievienojot to elektrobarošanas avotam laikā, kad elektroinstrumenti ir ieslēgti, var viegli notikt nelaimes gadījums.
- ▶ **Pirms elektroinstrumenta ieslēgšanas izņemiet no tā regulējošos rīkus vai atslēgas.** Regulējošais rīks vai atslēga, kas ieslēgšanas brīdī atrodas elektroinstrumenta kustīgajās daļās, var radīt savainojumu.
- ▶ **Nesniedzieties pārāk tālu. Jebkurā situācijā saglabājiet līdzsvaru un stingru stāju.** Tas atvieglos elektroinstrumenta vadīšanu neparedzētās situācijās.
- ▶ **Nēsājiet darbam piemērotu apģērbu. Darba laikā nenēsājiet brīvi plandošas drēbes un rotaslietas. Netuviniet garus matus un drēbes kustošām daļām.** Valīgas drēbes, rotaslietas un gari mati var iekļerties kustošajās daļās.
- ▶ **Ja elektroinstrumenta konstrukcija ļauj tam pievienot putekļu uzsūkšanas vai savākšanas, nodrošiniet, lai tā būtu pievienota un tiktu pareizi lietota.** Pielietojot

putekļu savākšanu, samazinās to kaitīgā ietekme uz veselību.

- ▶ **Nepaļaujieties uz iemaņām, kas iegūtas, bieži lietojot instrumentus, neieslīgstiet pašapmierinātībā un neignorējiet instrumenta drošas lietošanas principus.** Neuzmanīgas rīcības dēļ dažās sekundes daļās var gūt nopietnu savainojumu.
- #### Saudzīga apiešanās un darbs ar elektroinstrumentiem
- ▶ **Nepārsllogojiet elektroinstrumentu. Ikvienam darbam izvēlieties piemērotu elektroinstrumentu.** Elektroinstrumenti darbojas labāk un drošāk pie nominālās slodzes.
  - ▶ **Nelietojiet elektroinstrumentu, ja to ar ieslēdzēja palīdzību nevar ieslēgt un izslēgt.** Elektroinstrumenti, ko nevar ieslēgt un izslēgt, ir bīstami lietošanai un to nepieciešams remontēt.
  - ▶ **Pirms elektroinstrumenta regulēšanas, piederumu nomaiņas vai novietošanas uzglabāšanai atvienojiet tā elektrokabeļa kontaktdakšu no barojošā elektrotīkla vai izņemiet no tā akumulatoru, ja tas ir izņemams.** Šādi iespējams novērst elektroinstrumenta nejaušu ieslēgšanos.
  - ▶ **Ja elektroinstrumenti netiek lietoti, uzglabājiet to piemērotā vietā, kur elektroinstrumenti nav sasniedzami bērniem un personām, kuras neprot ar to rīkoties vai nav iepazinušas ar šiem noteikumiem.** Ja elektroinstrumentu lieto nekompetentas personas, tas var apdraudēt cilvēku veselību.
  - ▶ **Savlaicīgi apkalpojiet elektroinstrumentus un to piederumus. Pārbaudiet, vai kustīgās daļās nav nobīdījušas un ir droši iestiprinātas, vai kāda no daļām nav salauzta un vai nepastāv jebkuri citi apstākļi, kas varētu nelabvēlīgi ietekmēt elektroinstrumenta darbību. Ja elektroinstrumenti ir bojāti, nodrošiniet, lai tas pirms lietošanas tiktu izremontēts.** Daudzi nelaimes gadījumi notiek tāpēc, ka elektroinstrumenti pirms lietošanas nav pienācīgi apkalpoti.
  - ▶ **Uzturiet griezošos darbinstrumentus asus un tīrus.** Rūpīgi kopti elektroinstrumenti, kas apgādāti ar asiem griezējinstrumentiem, ļauj strādāt daudz ražīgāk un ir vieglāk vadāmi.
  - ▶ **Lietojiet vienīgi tādus elektroinstrumentus, piederumus, darbinstrumentus utt., kas atbilst šeit sniegtajiem norādījumiem, ņemot vērā arī konkrētos lietošanas apstākļus un veicamā darba raksturu.** Elektroinstrumentu lietošana citiem mērķiem, nekā tiem, kuriem to ir paredzējis ražotājs, ir bīstama un var novest pie neparedzamām sekām.
  - ▶ **Uzturiet elektroinstrumenta rokturus un noturvirsmas sausas, tīras un brīvas no eļļas un smērvielām.** Slideni rokturi un noturvirsmas traucē efektīvi rīkoties ar elektroinstrumentu un to droši vadīt neparedzētās situācijās.

### Saudzīga apiešanās un darbs ar akumulatora elektroinstrumentiem

- ▶ **Akumulatoru uzlādei lietojiet tikai ražotāja norādīto uzlādes ierīci.** Ikvienu uzlādes ierīci ir paredzēta tikai noteikta tipa akumulatoram, un mēģinājums to lietot cita tipa akumulatoru uzlādei var novest pie uzlādes ierīces un/vai akumulatora aizdegšanās.
- ▶ **Lietojiet elektroinstrumentos tikai tiem īpaši paredzētus akumulatorus.** Cita tipa akumulatoru lietošana var būt par cēloni savainojumam vai novest pie elektroinstrumenta un/vai akumulatora aizdegšanās.
- ▶ **Laikā, kad akumulators netiek lietots, nepieļaujiet, lai tā kontakti saskartos ar saspraudēm, monētām, atslēgām, naglām, skrūvēm vai citiem nelieliem metāla priekšmetiem, kas varētu veidot savienojumu starp kontaktiem, izraisot īsslēgumu.** Īsslēgums starp akumulatora kontaktiem var radīt apdegumus un izraisīt aizdegšanos.
- ▶ **Nepareizi lietojot akumulatoru, no tā var izplūst šķidrās elektrolīts; nepieļaujiet tā nonākšanu saskarē ar ādu. Ja tas tomēr ir nejausi noticis, noskalojiet elektrolītu ar ūdeni. Ja elektrolīts nonāk acīs, meklējiet ārsta palīdzību.** No akumulatora izplūdušais elektrolīts var izsaukt ādas iekaisumu vai pat apdegumu.
- ▶ **Nelietojiet akumulatoru vai elektroinstrumentu, ja tas ir bojāts vai modificēts.** Bojāti vai modificēti akumulatori var radīt neparedzētas situācijas, kuru rezultātā var notikt aizdegšanās vai sprādziens, kā arī var rasties savainojuma risks.
- ▶ **Neturiet elektroinstrumentu vai akumulatoru uguns tuvumā vai vietā ar augstu temperatūru.** Elektroinstrumenta vai akumulatora atrašanās uguns tuvumā vai vietā, kur temperatūra pārsniedz 130 °C, var izraisīt sprādzienu.
- ▶ **Ievērojiet visas uzlādēšanas instrukcijas un neuzlādējiet akumulatoru vai elektroinstrumentu pie temperatūras, kas atrodas ārpus instrukcijā norādīto pieļaujamo temperatūras vērtību diapazona robežām.** Uzlādējot akumulatoru neatbilstošā veidā vai pie temperatūras, kas atrodas ārpus pieļaujamo temperatūras vērtību diapazona robežām, tas var tikt bojāts, kā arī var pieaugt aizdegšanās risks.

### Apkalpošana

- ▶ **Nodrošiniet, lai elektroinstrumenta remontu veiktu kvalificēts personāls, nomaīnai izmantojot vienīgi identiskas rezerves daļas.** Tikai tā ir iespējams panākt un saglabāt vajadzīgo darba drošības līmeni.
- ▶ **Nekādā gadījumā neveiciet bojātu akumulatoru apkalpošanu.** Akumulatoru apkalpošanu drīkst veikt tikai ražotājs vai tā pilnvaroti servisa speciālisti.

### Drošības noteikumi skavotājiem

- ▶ **Vienmēr uzskatiet, ka instruments satur stiprinājuma elementus.** Neuzmanīgi rīkojoties ar skavotāju, no tā var tikt pēkšņi izmests stiprinājuma elements, kas var radīt savainojumu.

- ▶ **Nevērsiet instrumentu pret sevi vai pret citu tuvumā esošu cilvēku.** Instrumenta negaidīts palaišanās gadījumā var tikt pēkšņi izmests stiprinājuma elements, radot savainojumu.
- ▶ **Nepalaidiet instrumentu, pirms tas nav cieši piespiests stiprināmajam priekšmetam.** Ja instruments nesaskaras ar stiprināmo priekšmetu, stiprinājuma elements var novirzīties no mērķa vietas.
- ▶ **Ja stiprinājuma elements iestrēgst instrumentā, atvienojiet to no elektrobarošanas avota.** Izbrīvējot iestrēgušo stiprinājuma elementu, pie elektrobarošanas avota pievienots skavotājs var nejausi palaisties.
- ▶ **Izbrīvējot iestrēgušo stiprinājuma elementu, ievērojiet piesardzību.** Triecienmehānisms var būt nosprīegots, kā rezultātā laikā, kad notiek mēģinājums likvidēt iestrēgumu, no instrumenta var ar lielu spēku tikt izmests stiprinājuma elements.
- ▶ **Nelietojiet šo skavotāju elektrisko vadu stiprināšanai.** Tas nav paredzēts elektrisko vadu stiprināšanai un var sabojāt vadu izolāciju, līdz ar to radot elektriskā trieciena saņemšanas vai aizdegšanās briesmas.
- ▶ **Lietojot piemērotu metālmeklētāju, pārbaudiet, vai apstrādes vietu nešķērso slēptas komunālapgādes līnijas, vai arī griezieties pēc konsultācijas vietējā komunālās saimniecības iestādē.** Darbinstrumenta saskaršanās ar elektropārvades līniju var izraisīt aizdegšanos vai būt par cēloni elektriskajam triecienam. Bojājums gāzes pārvades līnijā var izraisīt sprādzienu. Kontakta rezultātā ar ūdensvada cauruli, var tikt bojātas materiālās vērtības.
- ▶ **Bojājuma vai nepareizas lietošanas rezultātā akumulators var izdalīt kaitīgus izgarojumus. Akumulators var aizdegties vai sprāgt.** Ielaidiet telpā svaigu gaisu un smagākos gadījumos meklējiet ārsta palīdzību. Izgarojumi var izraisīt elpošanas ceļu kairinājumu.
- ▶ **Neatveriet akumulatoru.** Tas var radīt īsslēgumu.
- ▶ **Iedarbojoties uz akumulatoru ar smailu priekšmetu, piemēram, ar naglu vai skrūvgrīzi, kā arī ārēja spēka iedarbības rezultātā akumulators var tikt bojāts.** Tas var radīt iekšēju īsslēgumu, kā rezultātā akumulators var aizdegties, dūmot, eksplodēt vai pārkarst.
- ▶ **Lietojiet akumulatoru vienīgi ražotāja izstrādājumos.** Tikai tā akumulators tiek pasargāts no bīstamām pārslodzēm.



**Sargājiet akumulatoru no karstuma, piemēram, no ilgstošas atrašanās saules staros, kā arī no uguns, netīrumiem, ūdens un mitruma.** Tas var radīt sprādziena un īsslēguma briesmas.

### Izstrādājuma un tā funkciju apraksts



**Izlasiet drošības noteikumus un norādījumus lietošanai.** Drošības noteikumu un norādījumu neievērošana var izraisīt

aizdegšanos un būt par cēloni elektriskajam triecienam vai nopietnam savainojumam.

Nemiet vērā attēlus lietošanas pamācības sākuma daļā.

### Paredzētais lietojums

Ar elektroinstrumentu ir paredzēts skavot audumus, ādu, papī, plēvi, izolācijas materiālu un līdzīgus materiālus pie mikstas pamatnes, piemēram, pie koka vai kokam līdzīga materiāla. Elektroinstruments nav piemērots, lai ar to piestiprinātu sienu vai griestu apšuvumu.

### Attēlotās sastāvdaļas

Attēloto sastāvdaļu numerācija atbilst numuriem elektroinstrumenta attēlā, kas sniegts ilustratīvajā lappusē.

- (1) Triecienizvads
- (2) Palaidējs
- (3) Atzīme triecienspēka iestatišanai
- (4) Pirkstrats triecienspēka iestatišanai
- (5) Rokturis (ar izolētu noturvirsmu)
- (6) Akumulators
- (7) Akumulatora uzlādes pakāpes indikators
- (8) Magazīnas fiksators
- (9) Magazīna
- (10) Izcilņi starplikām
- (11) Uzpildes atzīme/Izcilņi papīra skavotājam
- (12) Skavu/naglu izeja
- (13) Papīra skavotājs/starplika<sup>a)</sup>
- (14) Skavu josla<sup>a)</sup>
- (15) Naglu josla<sup>a)</sup>

a) **Šeit attēlotie vai aprakstītie piederumi neietilpst standartā piegādes komplektā. Pilns pārskats par izstrādājuma piederumiem ir sniegts mūsu piederumu katalogā.**

### Tehniskie dati

Akumulatora skavotājs		UniversalTacker 18V-14
Izstrādājuma numurs		<b>3 603 BA7 0..</b>
Triecienu biežums	min <sup>-1</sup>	30
<b>Iesīšanas priekšmeti</b>		
Skavu josla		53. tips
– Platums	mm	11,4
– Garums	mm	6–14
Naglu josla		48. tips
– Garums	mm	14
Maks. magazīnas ietilpība		140
Svars atbilstīgi EPTA-Procedure 01:2014 <sup>A)</sup>	kg	1,8 (1,5 Ah) – 2,1 (6,0 Ah)
Pieļaujamā apkārtējā gaisa temperatūra		
– Uzlādes laikā	°C	0 ... +35

Akumulatora skavotājs		UniversalTacker 18V-14
– Darbības laikā <sup>B)</sup> , kā arī glabāšanas laikā	°C	–20 ... +50
Ieteicamie akumulatori		PBA 18V...W-
Ieteicamās uzlādes ierīces <sup>C)</sup>		AL 18...

A) Atkarībā no izmantojamā akumulatora

B) Samazināta jauda pie temperatūras <0 °C.

C) Sekojošās uzlādes ierīces nav saderīgas ar akumulatoriem PBA: AL 1814 CV, AL 1820 CV, AL 1860 CV

### Informācija par troksni un vibrāciju

Trokšņa emisijas vērtības ir noteiktas atbilstīgi **EN 60745-2-16**.

Elektroinstrumenta trokšņa līmeņa A izsvartotās tipiskās vērtības: skaņas spiediena līmenis **84** dB(A), akustiskās jaudas līmenis **95** dB(A). Mērījuma nenoteiktība K = **3** dB.

#### Lietojiet līdzekļus dzirdes orgānu aizsardzībai!

Kopējā vibrācijas paātrinājuma vērtība  $a_{h_i}$  (vektoru summa trijos virzienos) un mērījuma nenoteiktība K ir noteiktas atbilstīgi **EN 60745-2-16**, kā ir norādīts tālāk.

$$a_{h_i} < 2,8 \text{ m/s}^2, K = 1,5 \text{ m/s}^2$$

Šajā pamācībā norādītais svārstību līmenis ir izmērīts atbilstoši standartā noteiktajai procedūrai un var tikt izmantots elektroinstrumentu savstarpējai salīdzināšanai. To var izmantot arī vibrācijas radītās papildu slodzes iepriekšējai novērtēšanai.

Šeit norādītais vibrācijas līmenis ir attiecināms uz elektroinstrumenta galvenajiem pielietojuma veidiem. Ja elektroinstruments tiek lietots netipiskiem mērķiem, kopā ar netipiskiem darbinstrumentiem vai nav vajadzīgajā veidā apkalpots, tā vibrācijas līmenis var atšķirties no šeit norādītās vērtības. Tas var būtiski palielināt vibrācijas radīto papildu slodzi kopējam darba laika posmam.

Lai precīzi izvērtētu vibrācijas radīto papildu slodzi zināmam darba laika posmam, jāņem vērā arī laiks, kad elektroinstruments ir izslēgts vai arī darbojas, taču faktiski netiek izmantots paredzētā darba veikšanai. Tas var būtiski samazināt vibrācijas radīto papildu slodzi zināmam darba laika posmam.

Veiciet papildu pasākumus, lai pasargātu strādājošo personu no vibrācijas kaitīgās iedarbības, piemēram, savlaicīgi veiciet elektroinstrumenta un darbinstrumentu apkalpošanu, uzturiet rokas siltas un pareizi plānoiet darbu.

## Akumulators

**Bosch** pārdod akumulatora elektriskos darbinstrumentus arī bez akumulatora. Tas, vai Jūsu elektriskā darbinstrumenta piegādes komplektācijā ir iekļauts akumulators, ir norādīts uz iesaiņojuma.

### Akumulatora uzlāde

► **Izmantojiet vienīgi tehniskajos datos norādītās uzlādes ierīces.** Vienīgi šī uzlādes ierīce ir piemērota jūsu

elektroinstrumentā izmantojamā litija-jonu akumulatora uzlādei.

**Norāde:** atbilstoši starptautiskajiem kravu pārvadāšanas noteikumiem litija jonu akumulatori tiek piegādāti daļēji uzlādētā stāvoklī. Lai nodrošinātu pilnu akumulatora jaudu, pirms pirmās lietošanas reizes pilnībā uzlādējiet akumulatoru.

### Akumulatora ielikšana

Ievietojiet uzlādēto akumulatoru akumulatora stiprinājumā, līdz tas tiek nofiksēts.

### Akumulatora izņemšana

Lai izņemtu akumulatoru, nospiediet akumulatora atbrīvošanas taustiņu un izvelciet akumulatoru. **Nedarbojieties ar spēku.**

### Akumulatora uzlādes pakāpes indikators

Akumulatora uzlādes indikators, kad ierīce ir ieslēgta, pāris sekundes signalizē par vēl pieejamo akumulatora jaudu vai tā pārslodzi.

Kad daļēji vai pilnīgi nospiež ieslēdzēju/izslēdzēju, akumulatora uzlādes līmeņa indikators dažas sekundes rāda akumulatora uzlādes līmeni.

LED	Kapacitāte
Pastāvīgi deg 3 zaļas LED lampiņas	75–100 %
Pastāvīgi deg 2 zaļas LED lampiņas	40–75 %
Pastāvīgi deg 1 zaļa LED lampiņa	15–40 %
Lēnām mirgo 1 zaļa LED lampiņa	0–15 %

Ja akumulatora uzlādes līmeņa indikators mirgo sarkanā krāsā, elektroinstrumenti ir pārslogots.

Uzlādes pakāpes indikators trīs zaļās LED diodes sāk ātri mirgot tad, ja akumulatora temperatūra ir ārpus darba temperatūras diapazona robežām un/vai ja ir nostrādājusi aizsardzība pret pārslodzi.

### Pareiza apiešanās ar akumulatoru

Sargājiet akumulatoru no mitruma un ūdens.

Uzglabājiet akumulatoru pie temperatūras no –20 °C līdz 50 °C. Neatstājiet akumulatoru karstumā, piemēram, vasaras laikā neatstājiet to automašīnā.

Ja manāmi samazinās instrumenta darbības laiks starp akumulatora uzlādēm, tas norāda, ka akumulators ir nolietojies un to nepieciešams nomainīt.

Ievērojiet norādījumus par atbrīvošanos no nolietotajiem izstrādājumiem.

## Montāža

### Magazīnas uzpildīšana (skatiet attēlus A1–A2)

► **Izmantojiet tikai oriģinālos Bosch piederumus.**

Skavotāja precizijas daļas, piemēram, magazīna, bidnis un skavu kanāls, ir paredzētas **Bosch** skavām. Citās firmās ražo cita izmēra elementus no citas kvalitātes tērauda.

Uzpildes indikatora (**11**) lodziņā ir redzams, vai ierīces magazīnā vēl atrodas skavas vai naglas.

- Apgrieziet elektroinstrumentu otrādi.
  - Spiežot magazīnas fiksatoru (**8**), izvelciet magazīnu (**9**) uz aizmuguri.
  - Ielieciet skavu joslu (**14**) vai naglu joslu (**15**). Ieliekot naglu joslu (**15**), turiet skavotāju nedaudz slīpi, lai naglas piekļautos sānu sienai. Pievērsiet uzmanību atzīmei.
  - Iebīdīet magazīnu (**9**) tā, ka tā fiksējas.
- **Atverot, uzpildot un aizverot magazīnu, darbojieties saudzīgi.**

## Darbība

### Ekspluatācijas sākšana

Ar kustīgo triecienvadū (**1**) savienotais palaidēja bloķētājs neļauj nejauši izšaut skavas, ja netiši nospiež palaidēju (**2**).

### Ieslēgšana/izslēgšana (atsevišķa aktivizācija)

- **Vispirms** stingri uzlieciet triecienvadū (**1**) uz apstrādājamā priekšmeta tā, līdz tas ir pilnībā iespiests.
- Saglabājot vertikālu spiedienu, nospiediet palaidēju (**2**).
- Kad skava ir pilnībā iestiprināta, atlaidiet palaidēju (**2**) un noceliet triecienvadū (**1**) no apstrādājamā priekšmeta.

### Ieslēgšana/izslēgšana (kontaktaaktivizācija)

- **Ātram darbam** palaidēju (**2**) var turēt nospiestu. Triecienvadū (**1**) stingri piespiediet apstrādājamam priekšmetam, līdz tiek veikta iedzišana. Uzlieciet skavotāju uz nākamās vietas un vēlreiz piespiediet triecienvadū (**1**) apstrādājamam priekšmetam.

### Triecienspēka iestatīšana

**Norāde:** vispirms izmēģiniet iestatīto triecienspēku uz kāda materiāla atgriezumā. Optimālo triecienspēku var noteikt tikai praktisku izmēģinājumu gaitā.


Ieteicamās elektroinstrumenta griešanās ātruma vērtības ir sniegtas sekojošajā tabulā.

Ar pirkstratu (**4**) triecienspēka iestatīšanai var iepriekš iestatīt nepieciešamo triecienspēku.

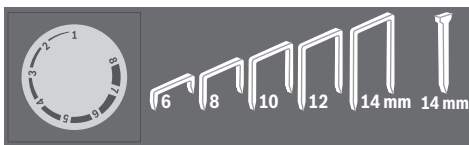
Šai laikā ievērojiet atzīmi (**3**) triecienspēka iestatīšanai uz elektroinstrumenta.

Nepieciešamais triecienspēks ir atkarīgs no skavu vai naglu garuma un materiāla izturības.

### Pirkstrata regulēšanas diapazons

		
<b>Pamatne</b>		
Mīksts koks (priede)	1–4	4





Pamatne		
Ciets koks (skābardis)	5–8	8
Skaidu plāksnes	3–8	5
Galdnieka plāksne	3–8	6

### Darba norādījumi

- ▶ **Ar šo elektroinstrumentu nevar iestiprināt 19 mm skavas. Tāpēc ar elektroinstrumentu nestipriniet griestu apšuvumu ar koka figūrlīstēm vai stūru līstēm.**

Lai mazinātu triecienstieņa nolietošanos, nedarbiniet instrumentu tukšgaitā.

Pēc darbu pabeigšanas ar pirkstratu triecien spēka iestatīšanai (4) iestatiet triecien spēku uz zemāko vērtību, lai atslogotu spriegotājatsperes.

Uzmanīgi uzlieciet triecienzīvadu (1). Mikstus apstrādājamos priekšmetus (piemēram, priedes koksne) var bojāt ar spēcīgu spiedienu.

Elektroinstrumenti ir aprīkoti īslaicīgam darba režīmam ar maksimālo darba ilgumu 10 minūtes ar nemainīgu slodzi. Ilgstošas darbības laikā tas sasilst. Sakarstot samazinās jauda.

Pēc maksimālām 10 ekspluatācijas minūtēm izslēdziet elektroinstrumentu un ļaujiet tam atdzist.

#### Iesprūdušo skavu izņemšana

- ▶ **Pirms jebkuras darbības, kas saistīta ar elektroinstrumenta apkalpošanu, izņemiet akumulatoru no šī instrumenta.**
- Apgrieziet elektroinstrumentu otrādi.
- Spiežot magazīnas fiksatoru (8), izvelciet magazīnu (9) uz aizmuguri.
- Izņemiet iesprūdušās skavas. Ja nepieciešams, izmantojiet knaibles.
- Iebīdīt magazīnu (9) tā, ka tā fiksējas.
- ▶ **Piepildiet magazīnu savlaicīgi.** Iesprūdušo skavu iemesls var būt īsa skavu josla.

### Piederums papīra skavošanai un skavošanai ar vienādu attālumu

Ar īpašu piederumu elektroinstrumentu var izmantot papīra skavošanai un sašūšanai/skavošanai ar vienādu attālumu no materiāla malas. Piederums ir paredzēts tikai. **UniversalTacker 18V-14**.

- Ar **papīra skavotāju (13)** var saskavot līdz 80 lapām.
- Ar **starplikū(13)** ir iespējams iestatīt vienādu iestiprinātāja attālumu no 1 cm līdz 11 cm no materiāla malas 6 pakāpēs.

**Norāde:** lai uzpildītu magazīnu (9), papīra skavotāju/starplikū (13) ir jādemonē no elektroinstrumenta.

#### Papīra skavošana (skatīt attēlus B1–B2)

**Norāde:** skavotāja skavas ir stingrākas nekā parastās burtņicu skavas, tāpēc tās ir grūti izņemt no papīra.

Ieteikums Skavu garums	Lapu skaits (Papīrs 80 g/m <sup>2</sup> )
6 mm	2–20
8 mm	10–40
10 mm	20–60
12 mm	30–80

- Iestatiet triecien spēku uz augstāko pakāpi.
- Ielieciet piemērotu skavu joslu (14).
- Papīra skavotāja/starplikas (13) izciļņus secīgi ieklikšķiniet papīra skavotāja (11) ierobos uz elektroinstrumenta. Ņemiet vērā, ka tikai ierobis 1 ir paredzēts papīra skavošanai.
- Ielieciet papīra lapu kaudzi papīra skavotājā/starplikā (13) un novietojiet triecienzīvadu virs papīra skavojamās vietas.
- Stingri spiediet elektroinstrumentu uz leju, līdz triecienzīvads (1) ir pilnībā iespiests.
- Saglabājiet vertikālu spiedienu un nospiediet palaidēju (2).
- Kad skava ir pilnībā iestiprināta, atlaidiet palaidēju (2) un noceliet triecienzīvadu (1) no papīra lapu kaudzes.

#### Skavojiet ar vienādu attālu līdz materiāla malai (skatīt attēlu C1C2)

**Norāde:** Starplikai (13) ir jāieklikšķina skavotājā ar vienādiem attālumiem ierobos (10) uz elektroinstrumenta.

Ierobi 2–7 (10)	Attālums
ierobis 2	1 cm
ierobis 3	3 cm
ierobis 4	5 cm
ierobis 5	7 cm
ierobis 6	9 cm
ierobis 7	11 cm

- Ielieciet piemērotu skavu joslu (14) vai naglu joslu (15).
- Papīra skavotāja/starplikas (13) izciļņus secīgi ieklikšķiniet ierobā (10) uz elektroinstrumenta, kas nodrošina piemērotu attālu līdz materiāla malai. Ņemiet vērā, ka ierobis 1 nav piemērots skavošanai ar vienādu attālu.
- Spiediet papīra skavotāja/starplikas (13) elastīgo apakšmalu elektroinstrumenta virzienā līdz tā iegūlas vietā.
- Vadiet elektroinstrumentu līdzīeni pāri darba materiālam, līdz darba materiāla mala atduras pret papīra skavotāja/starplikas (13) priekšējo malu..
- Stingri spiediet elektroinstrumentu uz leju, līdz triecienzīvads (1) ir pilnībā iespiests.

- Saglabājiet vertikālu spiedienu un nospiediet palaidēju (2).
- Kad skava/nagla ir pilnībā iestiprināta, atlaidiet palaidēju (2) un pastumiet triecienizvadu (1) gar darba materiāla malu.
- Novietojiet nākamo skavu vai nākamo naglu.

## Apkalpošana un apkope

### Apkalpošana un tīrīšana

- **Veicot jebkurus darbus ar elektroinstrumentu (piemēram, apkalpošanu, darbinstrumentu nomaiņu utt.), kā arī pirms tā transportēšanas vai uzglabāšanas vienmēr izņemiet no elektroinstrumenta akumulatoru.** Ieslēdzēja nejausa nospiešana var izraisīt savainojumu.
- **Lai elektroinstrumenti darbotos droši un bez atteikumiem, regulāri tīriet tā korpusu un ventilācijas atveres.**

### Klientu apkalpošanas dienests un konsultācijas par lietošanu

Klientu apkalpošanas dienests atbildēs uz Jūsu jautājumiem par izstrādājumu remontu un apkalpošanu, kā arī par to rezerves daļām. Kopsalikuma attēlus un informāciju par rezerves daļām Jūs varat atrast interneta vietnē:

**www.bosch-pt.com**

Bosch konsultantu grupa palīdzēs Jums vislabākajā veidā rast atbildes uz jautājumiem par mūsu izstrādājumiem un to piederumiem.

Pieprasot konsultācijas un pasūtīt rezerves daļas, noteikti paziņojiet 10 zīmju izstrādājuma numuru, kas norādīts uz izstrādājuma marķējuma plāksnītes.

#### Latvijas Republika

Robert Bosch SIA  
Bosch elektroinstrumentu servisa centrs  
Mūkusalas ielā 97  
LV-1004 Rīga  
Tālr.: 67146262  
Telefakss: 67146263  
E-pasts: service-pt@lv.bosch.com

#### Papildu klientu apkalpošanas dienesta adreses skatiet šeit:

www.bosch-pt.com/serviceaddresses

### Transportēšana

Ieteicamajiem litija jonu akumulatoriem ir piemērojami Bistamo kravu aprites likuma noteikumi. Lietotājs var transportēt akumulatorus ielu transporta plūsmā bez papildu nosacījumiem.

Pārsūtīt tos ar trešo personu starpniecību (piemēram, ar gaisa transporta vai citu transporta aģentūru starpniecību), jāievēro īpaši sūtījuma iesaiņošanas un marķēšanas noteikumi. Tāpēc sūtījumu sagatavošanas laikā jāpieaicina bistamo kravu pārvadāšanas speciālists.

Pārsūtiet akumulatoru tikai tad, ja tā korpus nav bojāts. Aizlīmējiet vaļējos akumulatora kontaktus un iesaiņojiet akumulatoru tā, lai tas iesaiņojumā nepārvietotos. Lūdzam ievērot arī ar akumulatoru pārsūtīšanu saistītos nacionālos noteikumus, ja tādi pastāv.

### Atbrīvošanās no nolietotajiem izstrādājumiem



Nolietotie elektroinstrumenti, akumulatori, piederumi un iesaiņojuma materiāli jāpakļauj otrreizējai pārstrādei apkārtējai videi nekaitīgā veidā.



Neizmetiet nolietotos elektroinstrumentus, akumulatorus un baterijas sadzīves atkritumu tvērtne!

### Tikai EK valstīm.

Saskaņā ar Eiropas Savienības direktīvu 2012/19/ES par nolietotajām elektriskajām un elektroniskajām ierīcēm un šīs direktīvas atspoguļojumiem nacionālajā likumdošanā, lietošanai nederīgi elektroinstrumenti un saskaņā ar Eiropas Savienības direktīvu 2006/66/EK, bojāti vai izlietoti akumulatori/baterijas ir jāsavāc atsevišķi un jānogādā otrreizējai pārstrādei apkārtējai videi nekaitīgā veidā. Ja elektriskās un elektroniskās ierīces netiek atbilstoši utilizētas, tās var kaitēt videi un cilvēku veselībai iespējamās bīstamo vielu klātbūtnes dēļ.

### Akumulatori/baterijas:

#### Litija-jonu:

Lūdzam ievērot sadaļā "Transportēšana" sniegtos norādījumus (skatīt „Transportēšana”, Lappuse 181).

## Lietuvių k.

### Saugos nuorodos

#### Bendrosios saugos nuorodos dirbantiems su elektriniais įrankiais

**⚠️ ĮSPĖJIMAS** Perskaitykite visus su šiuo elektriniu įrankiu pateikiamus saugos įspėjimus, instrukcijas, peržiūrėkite iliustracijas ir specifikacijas. Jei nepaisysite visų žemiau pateiktų instrukcijų, galite patirti elektros smūgį, sukelti gaisrą ir sunkiai susižaloti arba sužaloti kitus asmenis.

#### Įsaugokite šias saugos nuorodas ir reikalavimus, kad ir ateityje galėtumėte jais pasinaudoti.

Toliau pateiktame tekste vartojama sąvoka „Elektrinis įrankis“ apibūdina įrankius, maitinamus iš elektros tinklo (su maitinimo laidu), ir akumuliatorinius įrankius (be maitinimo laidu).

### Darbo vietos saugumas

- ▶ **Darbo vieta turi būti švari ir gerai apšviesta.** Netvarkinga arba blogai apšviesta darbo vieta gali tapti nelaimingų atsitikimų priežastimi.
- ▶ **Nedirbkite su elektriniu įrankiu aplinkoje, kurioje yra degių skysčių, dujų ar dulkių.** Elektriniai įrankiai gali kibirkščiuoti, o nuo kibirkščių dulkės arba susikaupę garai gali užsidegti.
- ▶ **Dirbdami su elektriniu įrankiu neleiskite šalia būti vaikams ir pašaliniais asmenims.** Nukreipę dėmesį į kitus asmenis galite nebesuvaldyti prietaiso.

### Elektrosauga

- ▶ **Elektrinio įrankio maitinimo laido kištukas turi atitikti tinklo kištukinio lizdo tipą.** Kištuko jokiū būdu negalima modifikuoti. Nenaudokite kištuko adapterių su įžemintais elektriniais įrankiais. Originalūs kištukai, tiksliai tinkantys elektros tinklo kištukiniam lizdui, sumažina elektros smūgio pavojų.
- ▶ **Saugokitės, kad neprisiliestumėte prie įžemintų paviršių, pvz., vamzdžių, šildytuvų, viryklių ar šaldytuvų.** Kai jūsų kūnas yra įžemintas, padidėja elektros smūgio rizika.
- ▶ **Saugokite elektrinį įrankį nuo lietaus ir drėgmės.** Jei į elektrinį įrankį patenka vandens, padidėja elektros smūgio rizika.
- ▶ **Nenaudokite maitinimo laido ne pagal paskirtį.** Neieškite elektrinio įrankio paėmę už laido, nekabinkite ant laido, netraukite už jo, jei norite iš kištukinio lizdo ištraukti kištuką. Laidą patieskite taip, kad jo neveiktų karštis, jis neišsitemptų alyva ir jo nepažeistų aštrios detalės ar judančios prietaiso dalys. Pažeisti arba susipynę laidai gali tapti elektros smūgio priežastimi.
- ▶ **Jei su elektriniu įrankiu dirbate lauke, naudokite tik tokius ilginamuosius laidus, kurie tinka ir lauko darbams.** Naudojant lauko darbams pritaikytus ilginamuosius laidus, sumažėja elektros smūgio pavojus.
- ▶ **Jei su elektriniu įrankiu neišvengiamai reikia dirbti drėgnoje aplinkoje, naudokite nuotėkio srovės saugiklį.** Dirbant su nuotėkio srovės saugikliu sumažėja elektros smūgio pavojus.

### Žmonių sauga

- ▶ **Būkite atidūs, sutelkite dėmesį į tai, ką darote, ir dirbdami su elektriniu įrankiu vadovaukitės sveiku protu.** Nedirbkite su elektriniu įrankiu, jei esate pavargę arba vartojote narkotikų, alkoholio ar medikamentų. Akimirksniu neatidumas dirbant su elektriniu įrankiu gali tapti sunkių sužalojimų priežastimi.
- ▶ **Visada dirbkite su asmens apsaugos priemonėmis.** Būtinai dėvėkite apsauginius akinius. Naudojant asmens apsaugos priemones, pvz., respiratorių ar apsauginę kaukę, neslystančius batus, apsauginį šalną, klausos apsaugos priemones ir kt., rekomenduojamas atitinkamai pagal naudojamą elektrinį įrankį, sumažėja rizika susižeisti.

- ▶ **Saugokitės, kad elektrinio įrankio neįjungtumėte atsitiktinai.** Prieš prijungdami elektrinį įrankį prie elektros tinklo ir (arba) akumulatoriaus, prieš pakeldami ar nešdami išitinkinkite, kad jis yra išjungtas. Jeigu nešdami elektrinį įrankį pirštą laikysite ant jungiklio arba prietaisą įjungsitė į elektros tinklą, kai jungiklis yra įjungtas, gali įvykti nelaimingas atsitikimas.
- ▶ **Prieš įjungdami elektrinį įrankį pašalinkite re-guliavimo įrankius arba veržlinius raktus.** Besisukančioje prietaiso dalyje esantis įrankis ar raktas gali sužaloti.
- ▶ **Stenkitės, kad kūnas visada būtų normalioje padėtyje.** Dirbdami stovėkite saugiai ir visada išlaikykite pusiausvyrą. Tvirtai stovėdami ir gerai išlaikydami pusiausvyrą galėsite geriau kontroliuoti elektrinį įrankį netikėtose situacijose.
- ▶ **Dėvėkite tinkamą aprangą.** Nedėvėkite plačių drabužių ir papuošalų. Saugokite plaukus ir drabužius nuo besisukančių elektrinio įrankio dalių. Laisvus drabužius, papuošalus bei ilgus plaukus gali įtraukti besisukančios dalys.
- ▶ **Jei yra numatyta galimybė prijungti dulkių nusiurbimo ar surinkimo įrenginius, visada išitinkinkite, ar jie yra prijungti ir ar tinkamai naudojami.** Naudojant dulkių nusiurbimo įrenginius sumažėja kenksmingas dulkių poveikis.
- ▶ **Dažnai naudodami įrankį ir gerai su juo susipažinę per-nelyg neatsipalaiduokite ir nepradėkite nepaisyti įrankio saugos principų.** Neatidus veiksmas gali sukelti sunkią traumą per sekundės dalį.

### Rūpestinga elektrinių įrankių priežiūra ir naudojimas

- ▶ **Neperkraukite elektrinio įrankio.** Naudokite jūsų darbui tinkamą elektrinį įrankį. Su tinkamu elektriniu įrankiu jūs dirbsite geriau ir saugiau, jei neviršysite nurodyto galimumo.
- ▶ **Nenaudokite elektrinio įrankio su sugedusiu jungikliu.** Elektrinis įrankis, kurio nebegalima įjungti ar išjungti, yra pavojingas ir jį reikia remontuoti.
- ▶ **Prieš reguliuodami elektrinį įrankį, keisdami darbo įrankius ar prieš valydami elektrinį įrankį, iš elektros tinklo lizdo ištraukite kištuką ir (arba) išimkite akumulatorių, jeigu jis išimamas.** Ši atsargumo priemonė apsaugos jus nuo netikėto elektrinio įrankio įsijungimo.
- ▶ **Nenaudojamą elektrinį įrankį sandėliuokite vaikams ir nemokantiems juo naudotis asmenims neprieinamoje vietoje.** Elektriniai įrankiai yra pavojingi, kai juos naudoja nepatyrę asmenys.
- ▶ **Pržiūrėkite elektrinį įrankį ir priedus.** Patikrinkite, ar besisukančios įrankio dalys tinkamai veikia ir niekur nestringa, ar nėra sulūžusių ar pažeistų dalių, kurios trikdytų elektrinio įrankio veikimą. Prieš vėl naudojant elektrinį įrankį, pažeistos įrankio dalys turi būti sutaisytos. Daugelio nelaimingų atsitikimų priežastis yra blogai prižiūrimi elektriniai įrankiai.
- ▶ **Pjovimo įrankiai turi būti aštrūs ir švarūs.** Rūpestingai prižiūrėti pjovimo įrankiai su aštriomis pjaujamosiomis briaunomis mažiau stringa, juos lengviau valdyti.

- ▶ **Elektrinį įrankį, papildomą įrangą, darbo įrankius ir t. t. naudokite taip, kaip nurodyta šioje instrukcijoje, ir atsizvelkite į darbo sąlygas ir atliekamą darbą.** Naudojant elektrinius įrankius ne pagal paskirtį, gali susidaryti pavojingos situacijos.
- ▶ **Rankenos ir suėmimo paviršiai turi būti sausi, švarūs, ant jų neturi būti alyvos ir tepalų.** Dėl slidžių rankenų ir suėmimo paviršių negalėsite saugiai išlaikyti ir suvaldyti įrankio netikėtose situacijose.

#### Rūpestinga akumuliatorių įrankių priežiūra ir naudojimas

- ▶ **Akumuliatoriui įkrauti naudokite tik tuos kroviklius, kuriuos rekomenduoja gamintojas.** Naudojant kitokio tipo akumuliatoriams skirtą kroviklį, iškyla gaisro pavojus.
- ▶ **Su elektriniu įrankiu galima naudoti tik jam skirtą akumuliatorių.** Naudojant kitokius akumuliatorius iškyla susižalojimo ir gaisro pavojus.
- ▶ **Nelaikykite sąvaržėlių, monetų, raktų, vinių, varžtų ar kitokių metalinių daiktų arti ištraukto iš prietaiso akumuliatoriaus kontakto.** Trumpai sujungus akumuliatoriaus kontaktus galima nusideginti ar sukelti gaisrą.
- ▶ **Netinkamai naudojant akumuliatorių, iš jo gali ištekti skystis; venkite kontakto su šiuo skystičiu.** Jei skystis pateko ant odos, nuplaukite jį vandeniu. Jei skystis pateko į akis, nedelsdami kreipkitės į gydytoją. Akumuliatoriaus skystis gali sudirginti ar nudeginti odą.
- ▶ **Nenaudokite pažeisto arba perdaryto akumuliatoriaus arba įrankio.** Sugadinti arba perdaryti akumuliatoriai gali veikti nenuspėjamai – sukelti gaisrą, sproginimą arba traumų pavojų.
- ▶ **Saugokite akumuliatorių ir įrankį nuo ugnies ir aukštos temperatūros.** Patekęs į ugnį arba aukštesnę nei 130 °C temperatūrą, jis gali sprogti.
- ▶ **Vykdykite visas įkrovimo instrukcijas ir nekraukite akumuliatoriaus arba įrankio temperatūroje, neatitinkančioje instrukcijose nurodyto temperatūros diapazono ribų.** Netinkamai kraunant arba jeigu temperatūra neatitinka nurodyto diapazono ribų, gali sugesti akumuliatorius ir kilti gaisras.

#### Techninė priežiūra

- ▶ **Elektrinį įrankį turi remontuoti tik kvalifikuoti specialistai ir naudoti tik originalias atsargines dalis.** Taip galima garantuoti, jog elektrinis įrankis išliks saugus naudoti.
- ▶ **Niekada neatlikite pažeisto akumuliatoriaus techninės priežiūros.** Akumuliatorių techninę priežiūrą turi atlikti tik gamintojas arba įgaliotasis techninės priežiūros atstovas.

#### Saugos nuorodos dirbantiems su pneumatiniiais pistoletais

- ▶ **Nepamirškite, kad įrankyje yra tvirtinimo elementų.** Neatsargiai naudojant pneumatinį pistoletą, netikėtai gali iššauti tvirtinimo elementas ir sužaloti asmenis.

- ▶ **Nenukreipkite įrankio į save ir į netoli esančius asmenis.** Netikėtai paspaudus gaiduką, gali iššauti tvirtinimo elementas ir sužaloti.
- ▶ **Įrankį įjunkite tik tada, kai jis įremtas į ruošinį.** Jei įrankis noliečia ruošinio, tvirtinimo elementas gali iššauti ne toje vietoje, kur numatyta.
- ▶ **Jei įrankyje užstringa tvirtinimo elementas, atjunkite įrankį nuo energijos šaltinio.** Įrankiui esant prijungtam prie energijos šaltinio, šalinant įstrigusį tvirtinimo elementą, pneumatinis pistoletas gali būti netikėtai įjungtas.
- ▶ **Būkite atsargūs išimdami įstrigusį tvirtinimo elementą.** Mechanizmas gali būti veikiamas slėgio, todėl bandomas tvirtinimo elementą atlaisvinti, jis gali staiga išlėkti.
- ▶ **Šio pneumatinio pistoleto nenaudokite elektros laidams tvirtinti.** Jis nėra skirtas elektros laidų instaliacijoms, todėl gali pažeisti elektros laidų izoliaciją, dėl ko gali trenkti elektros smūgis ar kilti gaisras.
- ▶ **Prieš pradėdami darbą, tinkamais ieškikliais patikrinkite, ar po norimais apdirbti paviršiais nėra pravesių elektros laidų, dujų ar vandentiekio vamzdžių; jei abejojate, galite pasikviesti į pagalbą vietinius komunalinių paslaugų teikėjus.** Kontaktas su elektros laidais gali sukelti gaisro bei elektros smūgio pavojų. Pažeidus dujotiekio vamzdį, gali įvykti sprogimas. Pažeidus vandentiekio vamzdį galima pridaryti daugybę nuostolių.
- ▶ **Pažeidus akumuliatorių ar netinkamai jį naudojant, gali išsiveržti garų.** Akumuliatorius gali užsidegti arba sprogti. Išvėdinkite patalpą ir, jei nukentėjote, kreipkitės į gydytoją. Šie garai gali sudirginti kvėpavimo takus.
- ▶ **Neardykite akumuliatoriaus.** Galimas trumpojo sujungimo pavojus.
- ▶ **Aštrūs daiktai, pvz., vinys ar atsuktuvai, arba išorinė jėga gali pažeisti akumuliatorių.** Dėl to gali įvykti vidinis trumpasis jungimas ir akumuliatorius gali sudegti, pradėti rūkti, sprogti ar perkaisti.
- ▶ **Akumuliatorių naudokite tik su gamintojo gaminiais.** Tik taip apsaugosite akumuliatorių nuo pavojingos per didelės apkrovos.



**Saugokite akumuliatorių nuo karščio, pvz., taip pat ir nuo ilgalaikio saulės spindulių poveikio, ugnies, nešvarumų, vandens ir drėgmės.** Iškyla sproginimo ir trumpojo jungimo pavojus.

#### Gaminio ir savybių aprašas



**Perskaitykite visas šias saugos nuorodas ir reikalavimus.** Nesilaikant saugos nuorodų ir reikalavimų gali trenkti elektros smūgis, kilti gaisras, galima smarkiai susižaloti ir sužaloti kitus asmenis.

Prašome atkreipti dėmesį į paveikslėlius priekinėje naudojimo instrukcijos dalyje.

## Naudojimas pagal paskirtį

Elektrinis įrankis yra skirtas audiniui, odai, kartonui, plėvelei, izoliacinei ir panašioms medžiagoms prie minkšto pagrindo, pavyzdžiui, prie medinio ar panašaus paviršiaus, sąsagė-lėmis tvirtinti. Elektrinis įrankis nėra skirtas sienų ar lubų dangoms tvirtinti.

## Pavaizduoti įrankio elementai

Numeriais pažymėtus elektrinio įrankio elementus rasite šios instrukcijos puslapiuose pateiktuose paveikslėliuose.

- (1) Segiklio noselė
  - (2) Paleidimo mygtukas
  - (3) Žymė smūgio jėgos pasirinkimui
  - (4) Smūgio jėgos reguliavimo ratukas
  - (5) Rankena (izoliuotas rankenos paviršius)
  - (6) Akumulatorius
  - (7) Akumulatoriaus įkrovos būklės indikatorius
  - (8) Apkabos fiksatorius
  - (9) Dėtuvė
  - (10) Išpjovos įtaisui vienodiems tarpams išlaikyti
  - (11) Pripildymo indikatorius/išpjova popieriaus susegikliui
  - (12) Sąsagėlės/vinies išėjimo vieta
  - (13) Popieriaus susegiklis/įtaisas vienodiems tarpams išlaikyti<sup>a)</sup>
  - (14) Sąsagėlių juostelė<sup>a)</sup>
  - (15) Vinių juostelė<sup>a)</sup>
- a) **Pavaizduoti ar aprašyti priedai į tiekiamą standartinį komplektą neįeina. Visą papildomą įrangą rasite mūsų papildomos įrangos programoje.**

## Techniniai duomenys

Akumulatorinis segiklis		UniversalTacker 18V-14
Gaminio numeris		<b>3 603 BA7 0..</b>
Smūgių skaičius	min <sup>-1</sup>	30
<b>Tvirtinimo elementai</b>		
Sąsagėlių juostelė		Tipas 53
– Plotis	mm	11,4
– Ilgis	mm	6–14
Vinių juostelė		Tipas 48
– Ilgis	mm	14
Maks. apkabos talpa		140
Svoris pagal „EPTA-Procedure 01:2014“ <sup>A)</sup>	kg	1,8 (1,5 Ah)–2,1 (6,0 Ah)
Leidžiamoji aplinkos temperatūra		
– įkraunant	°C	0 ... +35
– veikiant <sup>B)</sup> ir sandėliuojant	°C	–20 ... +50

Akumulatorinis segiklis		UniversalTacker 18V-14
Rekomenduojami akumulatoriai		PBA 18V...W-
Rekomenduojami krovikliai <sup>C)</sup>		AL 18...

- A) Priklausomai nuo naudojamo akumulatoriaus  
 B) Ribota galia, esant temperatūrai <0 °C  
 C) Žemiau nurodyti krovikliai PBA akumulatoriui netinka:  
 AL 1814 CV, AL 1820 CV, AL 1860 CV

## Informacija apie triukšmą ir vibraciją

Triukšmo emisijos vertės nustatytos pagal **EN 60745-2-16**.

Pagal A skalę išmatuotas elektrinio įrankio triukšmo lygis tipiniu atveju siekia: garso slėgio lygis **84 dB(A)**; garso galios lygis **95 dB(A)**. Paklaida **K = 3 dB**.

### Dirbkite su klausos apsaugos priemonėmis!

Vibracijos bendroji vertė  $a_h$  (trijų krypčių atstojamasis vektorius) ir paklaida K nustatyta pagal **EN 60745-2-16**:

$$a_h < 2,8 \text{ m/s}^2, K = 1,5 \text{ m/s}^2.$$

Šioje instrukcijoje pateiktas vibracijos lygis buvo išmatuotas pagal standartizuotą matavimo metodą, ir jį galima naudoti lyginant elektrinius įrankius. Jis taip pat tinka išankstiniams vibracijos poveikio įvertinimui.

Nurodytas vibracijos lygis atspindi pagrindinius elektrinio įrankio naudojimo atvejus. Tačiau jeigu elektrinis įrankis naudojamas kitokiais paskirčiais, su kitokiais darbo įrankiais arba jeigu jis nepakankamai techniškai prižiūrimas, vibracijos lygis gali kisti. Tokiu atveju vibracijos poveikis per visą darbo laikotarpį gali žymiai padidėti.

Norint tiksliai įvertinti vibracijos poveikį per tam tikrą darbo laiką, reikia atsižvelgti ir į laiką, per kurį elektrinis įrankis buvo išjungtas arba, nors ir veikė, bet nebuvo naudojamas. Tai įvertinus, vibracijos poveikis per visą darbo laiką žymiai sumažės.

Dirbančiam nuo vibracijos poveikio apsaugoti paskirkite papildomas apsaugos priemones, pvz.: elektrinių ir darbo įrankių techninę priežiūrą, rankų šildymą, darbo eigos organizavimą.

## Akumulatorius

**Bosch** akumulatorinius elektrinius įrankius parduoda ir be akumulatoriaus. Ar į jūsų elektrinio įrankio tiekiamą komplektą įeina akumulatorius, galite pažiūrėti ant pakuočių.

### Akumulatoriaus įkrovimas

► **Naudokite tik techninių duomenų skyriuje nurodytus kroviklius.** Tik šie krovikliai yra priderinti prie Jūsų elektriniame prietaise naudojamo ličio jonų akumulatoriaus.

**Nuoroda:** laikantis tarptautinių transportavimo teisės aktų, ličio jonų akumulatoriai tiekiami dalinai įkrauti. Kad akumulatorius veiktų visa galia, prieš pirmąjį naudojimą akumulatorių visiškai įkraukite.

## Akumulatoriaus įdėjimas

Įkrautą akumuliatorių stumkite į akumulatoriaus laikiklį, kol pajusite, kad užsifiksavo.

## Akumulatoriaus išėmimas

Norėdami išimti akumuliatorių, paspauskite akumulatoriaus atblokavimo klavišus ir išimkite akumuliatorių. **Traukdami nenaudokite jėgos.**

## Akumulatoriaus įkrovos būklės indikatoriaus

Esant įjungtam elektriniam įrankiui, akumulatoriaus įkrovos indikatoriaus kelias sekundes praneša apie akumulatoriaus įkrovą ar perkrovą.

Akumulatoriaus įkrovos būklės indikatoriaus, kai yra pusiau arba visiškai paspaustas įjungimo-išjungimo jungiklis, kelias sekundes rodo akumulatoriaus įkrovos būklę.

LED	Talpa
Šviečia nuolat 3 × žali	75–100 %
Šviečia nuolat 2 × žali	40–75 %
Šviečia nuolat 1 × žalias	15–40 %
Lėtai mirksi 1 × žalias	0–15 %

Jei akumulatoriaus įkrovos indikatoriaus mirksi raudonai, vadinasi elektrinis įrankis yra veikiamas perkrovos.

Įkrovos būklės indikatoriaus 3 šviesos diodai mirksi greitai, kai akumulatoriaus temperatūra yra už darbinės temperatūros intervalo ribų ir/arba suveikė apsauga nuo per didelės apkrovos.

## Nuorodos, kaip optimaliai elgtis su akumulatoriumi

Saugokite akumuliatorių nuo drėgmės ir vandens.

Akumuliatorių sandėliuokite tik nuo –20 °C iki 50 °C temperatūroje. Pvz., nepalikite akumulatoriaus vasarą automobilyje.

Pastebimas įkrauto akumulatoriaus veikimo laiko sutrumpėjimas rodo, kad akumulatorius susidėvėjo ir jį reikia pakeisti. Laikykites pateiktų šalinimo nurodymų.

## Montavimas

### Apkabos užpildymas (žr. A1–A2 pav.)

► **Naudokite tik originalią Bosch papildomą įrangą.** Precizinės segiklio dalys, pvz., apkaba, stūmiklis ir šūvio kanalas, yra pritaikytos **Bosch** sąsagėlėms ir vinims. Kiti gamintojai naudoja kitokios kokybės plieną ir gamina kitokių matmenų tvirtinimo elementus.

Pripildymo indikatoriaus langelyje (11) matote, ar apkaboje dar yra sąsagėlių ar vinių.

- Elektrinį įrankį apskukite.
- Paspauskite apkabos fiksatorių (8) ir išimkite apkabą (9), traukdami ją atgal.
- Įdėkite sąsagėlių juostelę (14) arba vinių juostelę (15). Įdėdami vinių juostelę (15), segiklį laikykite šiek tiek pa-

svirusį, kad viny priglustų prie šoninės sienelės. Atkreipkite dėmesį į žymę.

- Įstumkite atgal apkabą (9), kol ji užsifiksuos.
- **Atidarydami, užpildydami ar uždarydami apkabą nenaudokite jėgos.**

## Naudojimas

### Paruošimas naudoti

Su judančia segiklio nosele (1) sujungtas paleidimo jungiklio blokatorius leidžia išvengti netikėto šūvio, kuris galėtų įvykti netyčia nuspaudus paleidimo mygtuką (2).

### Įjungimas ir išjungimas (kalimo)

- Sektuvo noselę (1) **pirmiausia** tvirtai įremkite į ruošinį ir spauskite, kol ji visiškai įsispaus.
- Nemažindami prispaudimo jėgos, paspauskite paleidimo mygtuką (2).
- Kai tvirtinimo elementas bus visiškai įvartytas, atleiskite paleidimo mygtuką (2) ir atitraukite segiklio noselę (1) nuo ruošinio.

### Įjungimas ir išjungimas (kontaktinio kalimo)

- **Norėdami dirbti greitai**, paleidimo mygtuką (2) laikykite nuspausta.

Tvirtai spauskite segiklio noselę (1) prie ruošinio, kol iššausite. Pastatykite segiklį kitoje vietoje ir vėl tvirtai spauskite segiklio noselę (1) į ruošinį.

## Smūgio jėgos pasirinkimas

**Nuoroda:** nustatytą smūgio jėgą visada pirmiausia išbandykite naudodami nebereikalingą medžiagos gabaliuką. Optimali smūgio jėga nustatoma tik praktiniais bandymais.

Duomenys žemiau pateiktoje lentelėje yra rekomendacinio pobūdžio.

Smūgio jėgos reguliavimo ratuku (4) pakopomis galite nustatyti reikiamą smūgio jėgą.

Tai atlikdami atkreipkite dėmesį į ant elektrinio įrankio esančią žymę (3) smūgio jėgos nustatymui.

Reikiama smūgio jėga priklauso nuo sąsagėlių ir vinių ilgio bei medžiagos kietumo.

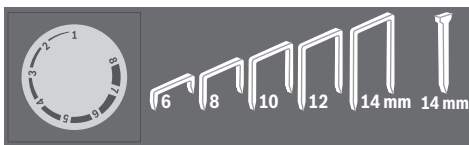
### Reguliavimo ratuko reguliavimo intervalas



#### Pagrindas

Minkštoji mediena (pušis)	1–4	4
Kietoji mediena (bukas)	5–8	8
Medienos drožlių plokštės	3–8	5



**Pagrindas**

Staliaus plokštė	3–8	6
------------------	-----	---

**Darbo patarimai**

- **Su šiuo elektriniu įrankiu negalima naudoti 19 mm ilgio sąsagėlių. Todėl šio prietaiso nenaudokite lubų apdailos dailylentėms specialiomis tvirtinimo apkabomis tvirtinti.**

Daužiklio nusidėvėjimą sumažinsite, jei vengsite tuščių šuvių.

Baigę darbą smūgio jėgos regulatoriaus ratuką (4) nustatykite į mažesnės smūgio jėgos padėtį, tuomet įtempimo spyruoklė nebus apkrauta.

Atsargiai pridėkite segiklio noselę (1). Per stipriai spaudžiant, minkštus ruošinius (pvz., pušies) galima pažeisti.

Elektrinis įrankis yra skirtas trumpalaikio veikimo režimui, esant maks. 10 min. veikimo trukmei ir pastoviai apkrovai. Nenutrūkstamai veikdamas jis įkaista. Įrankiui kaistant, jo galia mažėja.

Po ne daugiau kaip 10 minučių veikimo laiko, elektrinį įrankį išjunkite ir palaukite, kol jis atvės.

**Užstrigusių sąsagėlių šalinimas**

- **Prieš pradėdami bet kokius elektrinio įrankio techninės priežiūros darbus, iš elektrinio įrankio išimkite akumuliatorių.**
  - Elektrinį įrankį apsuokite.
  - Paspauskite apkabos fiksatorių (8) ir išimkite apkabą (9), traukdami ją atgal.
  - Išimkite užstrigusią sąsagėlę. Jei reikia, naudokite replės.
  - Įstumkite atgal apkabą (9), kol ji užsifiksuos.
- **Laiku užpildykite apkabą.** Per trumpa sąsagėlių juostelė gali būti užstrigusių sąsagėlių priežastis.

**Papildoma įranga popieriui susegti ir vinims bei sąsagėlėms vienodu atstumu kalti**

Su specialia papildoma įranga elektrinį įrankį galima naudoti popieriui segti ir vienodu atstumu iki medžiagos krašto segti/kalti. Papildoma įranga yra skirta tik **UniversalTacker 18V-14**.

- **Popieriaus susegikliu (13)** galite susegti iki 80 lapų.
- **Įtaisų vienodiems tarpams išlaikyti (13)** šešiomis pakopomis galite nustatyti vienodą tvirtinimo elemento atstumą nuo medžiagos krašto nuo 1 cm iki 11 cm.

**Nuoroda:** norėdami užpildyti apkabą (9), nuo elektrinio įrankio turite nuimti popieriaus susegiklį/įtaisą vienodiems tarpams išlaikyti (13).

**Popieriaus segimas (žr. B1–B2 pav.)**

**Nuoroda:** segiklio sąsagėlės yra tvirtesnės negu kanceliariinės, jas sunku išimti iš popieriaus.

Rekomenduojamas sąsagėlių ilgis	Lapų skaičius (80 g/m <sup>2</sup> popierius)
6 mm	2–20
8 mm	10–40
10 mm	20–60
12 mm	30–80

- Nustatykite aukščiausią smūgio jėgos pakopą.
- Įdėkite tinkamą sąsagėlių juostelę (14).
- Popieriaus susegiklio/įtaiso vienodiems tarpams išlaikyti (13) noseles vieną po kitos įstatykite į elektriniame įrankyje esančias išpjovas popieriaus susegikliui (11).
- Atkreipkite dėmesį į tai, kad popieriaus susegikliui yra skirta tik išpjova 1.
- Įdėkite popieriaus pluoštą į popieriaus susegiklį/įtaisą vienodiems tarpams išlaikyti (13) ir segiklio noselę nustatykite ties ta vieta, kurioje segsite.
- Elektrinį įrankį tvirtai spauskite, kol segiklio noselę (1) visiškai įspausite.
- Nemažindami prispaudimo jėgos, paspauskite paleidimo mygtuką (2).
- Kai sąsagėlė bus visiškai įvartyta, atleiskite paleidimo mygtuką (2) ir segiklio noselę (1) attraukite nuo popieriaus pluošto.

**Kalimas vienodu atstumu iki medžiagos krašto (žr. C1–C2 pav.)**

**Nuoroda:** norint kalti vinis ar sąsagėles vienodu atstumu, įtaisą vienodiems tarpams išlaikyti (13) reikia įspausti į elektriniame įrankyje esančias išpjovas (10).

Išpjovos 2–7 (10)	Atstumas
Išpjova 2	1 cm
Išpjova 3	3 cm
Išpjova 4	5 cm
Išpjova 5	7 cm
Išpjova 6	9 cm
Išpjova 7	11 cm

- Įdėkite tinkamą sąsagėlių juostelę (14) arba vinių juostelę (15).
- Popieriaus susegiklio/įtaiso vienodiems tarpams išlaikyti (13) noseles vieną po kitos įstatykite į elektriniame įrankyje esančią išpjovą (10), kuri nurodo tinkamą atstumą iki medžiagos krašto.
- Atkreipkite dėmesį į tai, kad išpjova 1 nėra skirta kalimui vienodu atstumu.
- Popieriaus susegiklio/įtaiso vienodiems tarpams išlaikyti (13) lanksčią apatinę pusę spauskite link elektrinio įrankio, kol užsifiksuos.
- Vedžiokite elektrinį įrankį ruošinio paviršiumi, kol ruošinio kraštas priglus prie popieriaus susegiklio/įtaiso vienodiems tarpams išlaikyti (13) priekinės briaunos.

- Elektrinį įrankį tvirtai spauskite, kol segiklio noselę (1) visiškai įspausite.
- Nemažindami prispaudimo jėgos, paspauskite paleidimo mygtuką (2).
- Kai sąsagėlė/vinis bus visiškai įvartyta, atleiskite paleidimo mygtuką (2), o segiklio noselę (1) paslinkite palei ruošinio briauną.
- Kalkite kitą sąsagėlę arba kitą vinį.

## Priežiūra ir servisas

### Priežiūra ir valymas

- **Prieš atliekant bet kokius elektrinio įrankio priežiūros darbus (atliekant techninę priežiūrą ar keičiant įrankį ir t. t.), o taip pat elektrinį įrankį transportuojant ir sandėliuojant, būtina iš jo išimti akumuliatorių.** Priešingu atveju galite susižeisti, netyčia nuspaudę įjungimo išjungimo jungiklį.
- **Kad galėtumėte gerai ir saugiai dirbti, pasirūpinkite, kad elektrinis įrankis ir ventiliacinės angos būtų švarūs.**

### Klientų aptarnavimo skyrius ir konsultavimo tarnyba

Klientų aptarnavimo skyriuje gausite atsakymus į klausimus, susijusius su jūsų gaminio remontu, technine priežiūra bei at-sarginėmis dalimis. Detalios brėžinius ir informacijos apie at-sargines dalis rasite interneto puslapyje:

**[www.bosch-pt.com](http://www.bosch-pt.com)**

Bosch konsultavimo tarnybos specialistai mielai pakonsul-tuos Jus apie gaminius ir jų papildomą įrangą.

Ieškant informacijos ir užsakant atsargines dalis prašome bū-tinai nurodyti dešimtženklį gaminio numerį, esantį firminėje lentelėje.

#### Lietuva

Bosch įrankių servisas

Informacijos tarnyba: (037) 713350

Įrankių remontas: (037) 713352

Faksas: (037) 713354

El. paštas: [service-pt@lv.bosch.com](mailto:service-pt@lv.bosch.com)

#### Kitus techninės priežiūros skyriaus adresus rasite čia:

[www.bosch-pt.com/serviceaddresses](http://www.bosch-pt.com/serviceaddresses)

### Transportavimas

Rekomenduojamų ličio jonų akumuliatorių gabenimui taiko-mos pavojingų krovinių gabenimą reglamentuojančių įstаты-mų nuostatos. Naudotojui akumuliatorius gabenti keliais lei-džiama be jokių apribojimų.

Jei siunčiant pasitelkiami tretieji asmenys (pvz., oro transpo-rtas, ekspedijavimo įmonė), būtina atsižvelgti į pakuotei ir ženkliniui taikomus ypatingus reikalavimus. Būtina, kad rengiant siuntą dalyvautų pavojingų krovinių gabenimo spe-cialistas.

Siųskite tik tokius akumuliatorius, kurių nepažeistas kor-pusas. Apkljuokite kontaktus ir supakuokite akumuliatorių

taip, kad jis pakuotėje nejudėtų. Taip pat laikykites ir esamų papildomų nacionalinių taisyklių.

### Šalinimas



Elektriniai įrankiai, akumulatoriai, papildoma įranga ir pakuotės turi būti ekologiškai utilizuo-jami.



Elektrinių įrankių, akumuliatorių bei baterijų ne-meskite į buitinių atliekų konteinerius!

### Tik ES šalims:

Pagal Europos direktyvą 2012/19/ES dėl elektros ir elekt-roninės įrangos atliekų ir šios direktyvos perkėlimo į naciona-linę teisę aktus nebetinkami naudoti elektriniai įrankiai ir pa-gal 2006/66/EB pažeisti ir susidėvėję akumulatoriai/bate-rijos turi būti surenkami atskirai ir perdirbami aplinkai neke-nsmingu būdu.

Netinkamai pašalintos elektros ir elektroninės įrangos atlie-kos dėl galimų pavojingų medžiagų gali turėti žalingą poveikį aplinkai ir žmonių sveikatai.

### Akumulatoriai ir baterijos:

#### Ličio jonų:

prašome laikytis transportavimo skyriuje pateiktų nuorodų (žr. „Transportavimas“, Puslapis 187).

مخصص للاستعمال الخارجي من خطر الصدمات الكهربائية.

◀ **إن لم يكن بالإمكان تجنب تشغيل العدة الكهربائية في الأجواء الرطبة، فاستخدم مفتاح للوقاية من التيار المتخلف.** إن استخدام مفتاح للوقاية من التيار المتخلف يقلل خطر الصدمات الكهربائية.

#### أمان الأشخاص

◀ **كن يقظا وانتبه إلى ما تفعله واستخدم العدة الكهربائية بتعقل.** لا تستخدم عدة كهربائية عندما تكون متعبا أو عندما تكون تحت تأثير المخدرات أو الكحول أو الأدوية. عدم الانتباه للحظة واحدة عند استخدام العدة الكهربائية قد يؤدي إلى إصابات خطيرة.

◀ **قم لارتداء تجهيزات الحماية الشخصية.** وارتد دائما نظارات واقية. يعد ارتداء تجهيزات الحماية الشخصية، كقناع الوقاية من الغبار وأحذية الأمان الواقية من الانزلاق والوذو أو واقية الأذنين، حسب ظروف استعمال العدة الكهربائية، من خطر الإصابة بجروح.

◀ **تجنب التشغيل بشكل غير مقصود.** تأكد من كون العدة الكهربائية مطفأة قبل توصيلها بالتيار الكهربائي و/أو بالمركم، وقبل رفعها أو حملها. إن كنت تضع إصبعك على المفتاح أثناء حمل العدة الكهربائية أو إن وصلت الجهاز بالشبكة الكهربائية بينما لامفتاح على وضع التشغيل، قد يؤدي إلى وقوع الحوادث.

◀ **انزع أداة الضبط أو مفتاح الربط قبل تشغيل العدة الكهربائية.** قد تؤدي الأداة أو المفتاح المتواجد في جزء دوار من الجهاز إلى الإصابة بجروح.

◀ **تجنب أوضاع الجسم غير الطبيعية.** قف بأمان وحافظ على توازنك دائما. سيسمح لك ذلك بالتمكّن في الجهاز بشكل أفضل في المواقف الغير متوقعة.

◀ **قم بارتداء ثياب مناسبة.** لا ترتد الثياب الفضفاضة أو الملّية. احرص على إبقاء الشعر والملابس بعيدا عن الأجزاء المتحركة. قد تتشابك الثياب الفضفاضة والملّية والشعر الطويل بالأجزاء المتحركة.

◀ **إن جاز تركيب تجهيزات شفت وتجميع الغبار، فتأكد من أنها موصولة وبأنه يتم استخدامها بشكل سليم.** قد يقلل استخدام تجهيزات لشفط الغبار من المخاطر الناتجة عن الغبار.

◀ **لا تستخدم العدة الكهربائية بلا مبالاة وتجاهل قواعد الأمان الخاصة بها نتيجة لتعودك على استخدام العدة الكهربائية وكثرة استخدامها.** فقد يتسبب الاستخدام دون حرص في حدوث إصابة بالغة تحدث في أجزاء من الثانية.

حسن معاملة واستخدام العدد الكهربائية

◀ **لا تفرط بتحميل الجهاز.** استخدم لتفنيذ أشغالك العدة الكهربائية المخصصة لذلك. إنك تعمل بشكل أفضل وأكثر أماناً بواسطة العدة الكهربائية الملائمة في مجال الأداء المذكور.

◀ **لا تستخدم العدة الكهربائية إن كان مفتاح تشغيلها تالف.** العدة الكهربائية التي لم يعد من

## عربي

### إرشادات الأمان

#### الإرشادات العامة للأمان بالعدد الكهربائية

##### تحذير

اطلع على كافة تحذيرات الأمان والتعليمات والصور والمواصفات المرفقة بالعدة الكهربائية. عدم اتباع التعليمات الواردة أدناه قد يؤدي إلى حدوث صدمة كهربائية، إلى نشوب حريق و/أو الإصابة بجروح خطيرة.

احتفظ بجميع الملاحظات التحذيرية والتعليمات للمستقبل.

يقصد بمصطلح «العدة الكهربائية» المستخدم في الملاحظات التحذيرية، العدد الكهربائية الموصولة بالشبكة الكهربائية (بواسطة كابل الشبكة الكهربائية) وأيضا العدد الكهربائية المزودة بمركم (دون كابل الشبكة الكهربائية).

#### الأمان بمكان الشغل

◀ **حافظ على نظافة مكان شغلك وإضاءته بشكل جيد.** الفوضى في مكان الشغل ونطاقات العمل غير المضاءة قد تؤدي إلى وقوع الحوادث.

◀ **لا تشغل بالعدة الكهربائية في نطاق معرض لخطر الانفجار مثل الأماكن التي تتوفر فيه السوائل أو الغازات أو الأبخرة القابلة للاشتعال.** العدد الكهربائية تولد شررا قد يتطاير، فيشعل الأبخرة والأبخرة.

◀ **حافظ على بقاء الأطفال وغيرهم من الأشخاص بعيدا عندما تستعمل العدة الكهربائية.** تشتيت الانتباه قد يتسبب في فقدان السيطرة على الجهاز.

#### الأمان الكهربائي

◀ **يجب أن يتلائم قابس العدة الكهربائية مع المقبس.** لا يجوز تغيير القابس بأي حال من الأحوال. لا تستعمل القوايس المهائية مع العدد الكهربائية المؤرضة (ذات طرف أرضي). تخفّض القوايس التي لم يتم تغييرها والمقابس الملائمة من خطر الصدمات الكهربائية.

◀ **تجنب ملامسة جسمك للأسطح المؤرضة كالأنابيب والمبردات والمواقد أو التلّجات.** يزداد خطر الصدمات الكهربائية عندما يكون جسمك مؤرض أو موصل بالأرضي.

◀ **أبعد العدة الكهربائية عن الأمطار أو الرطوبة.** يزداد خطر الصدمات الكهربائية إن تسرب الماء إلى داخل العدة الكهربائية.

◀ **لا تسيّ استعمال الكابل.** لا تستخدم الكابل في حمل العدة الكهربائية أو سحبها أو سحب القابس من المقبس. احرص على إبعاد الكابل عن الحرارة والزيت والحواف الحادة أو الأجزاء المتحركة. تزيد الكابلات التالفة أو المتشابكة من خطر الصدمات الكهربائية.

◀ **عند استخدام العدة الكهربائية خارج المنزل اقتصر على استخدام كابلات التمديد الصالحة للاستعمال الخارجي.** يقلل استعمال كابل تمديد

- الممكن التحكم بها عن طريق مفتاح التشغيل والإطفاء تعتبر خطيرة ويجب أن يتم إصلاحها.
- ◀ **اسحب القابس من المقبس و/أو اخلع المركب، إذا كان قابلاً للخلع، قبل ضبط الجهاز وقبل استبدال الملحقات أو قبل تخزين الجهاز.** تمنع هذه الإجراءات وقائية تشغيل العدة الكهربائية بشكل غير مقصود.
- ◀ **احتفظ بالعدد الكهربائية التي لا يتم استخدامها بعيداً عن متناول الأطفال.** لا تسمح باستخدام العدة الكهربائية لمن لا خبرة له بها أو لمن لم يقرأ تلك التعليمات. العدد الكهربائية خطيرة إن تم استخدامها من قبل أشخاص دون خبرة.
- ◀ **اعتن بالعدة الكهربائية والملحقات بشكل جيد.** تأكد أن أجزاء الجهاز المتحركة مركبة بشكل سليم وغير مستعصية عن الحركة، وتفحص ما إن كانت هناك أجزاء مكسورة أو في حالة تؤثر على سلامة أداء العدة الكهربائية. ينبغي إصلاح هذه الأجزاء التالفة قبل إعادة تشغيل الجهاز. الكثير من الموادث مصدرها العدد الكهربائية التي تتم صيانتها بشكل رديء.
- ◀ **احرص على إبقاء عدد القطع نظيفة وحادة.** إن عدد القطع ذات حواف القطع المادة التي تم صيانتها بعناية تتكلم بشكل أقل ويمكن توجيهها بشكل أيسر.
- ◀ **استخدم العدد الكهربائية والتوابع وربش الشغل إلخ. وفقاً لهذه التعليمات. تراعى أثناء ذلك ظروف الشغل والعمل المراد تنفيذه.** استخدام العدد الكهربائية لغير الأشغال المخصصة لأجلها قد يؤدي إلى حدوث الحالات الخطيرة.
- ◀ **احرص على إبقاء المقابض وأسطح المسك جافة ونظيفة وخالية من الزيوت والشحوم.** المقابض وأسطح المسك الزلقة لا تتبع التشغيل والتحكم الآمن في العدة في المواقف غير المتوقعة.
- ◀ **حسن معاملة واستخدام العدد المزودة بمركب اشحن المراكم فقط في أجهزة الشحن التي يُنصح باستخدامها من طرف المنتج.** قد يتسبب جهاز الشحن المخصصة لنوع معين من المراكم في خطر الحريق إن تم استخدامه مع نوع آخر من المراكم.
- ◀ **استخدم العدد الكهربائية فقط مع المراكم المصممة لهذا الغرض.** قد يؤدي استخدام المراكم الأخرى إلى إصابات وإلى خطر نشوب المرائق.
- ◀ **حافظ على إبعاد المركب الذي لا يتم استعماله عن مشابك الورق وقطع النقود المعدنية والمفاتيح والمسامير واللواكب أو غيرها من الأغراض المعدنية الصغيرة التي قد تقوم بتوصيل الملامسين ببعضهما البعض.** قد يؤدي تقصير الدارة الكهربائية بين ملامسي المركب إلى الاحتراق أو إلى اندلاع النار.
- ◀ **قد يتسرب السائل من المركب في حالة سوء الاستعمال.** تجنب ملامسته. اشطفه بالماء في حال ملامسته بشكل غير مقصود. إن وصل السائل إلى العينين، فراجع الطبيب إضافة إلى
- ذلك. قد يؤدي سائل المركب المتسرب إلى تهيج البشرة أو إلى الاحتراق.
- ◀ **لا تستخدم عدة أو مركب تعرضاً لأضرار أو للتعديل.** البطاريات المتعرضة لأضرار أو لتعدلات قد ينتج عنها أشياء لا يمكن التنبؤ بها، قد تسبب نشوب حريق أو حدوث انفجار أو إصابات.
- ◀ **لا تعرض المركب أو العدة للهب أو لدرجة حرارة زائدة.** التعرض للهب أو لدرجة حرارة أعلى من 130 °م قد يتسبب في انفجار.
- ◀ **اتبع تعليمات الشحن ولا تقم بشحن المركب أو العدة خارج نطاق درجة الحرارة المحدد في التعليمات.** الشحن بشكل غير صحيح أو في درجات حرارة خارج النطاق الممدد قد يعرض المركب لأضرار ويزيد من مخاطر الحريق.
- الخدمة**
- ◀ **احرص على إصلاح عدتك الكهربائية فقط بواسطة العمال المتخصصين وباستعمال قطع الغيار الأصلية فقط.** يضمن ذلك المحافظة على أمان الجهاز.
- ◀ **لا تقم بإجراء أعمال خدمة على المراكم التالفة.** أعمال الخدمة على المراكم يجب أن تقوم بها الجهة الصانعة فقط أو مقدم الخدمة المعتمد.
- تحذيرات الأمان الخاصة بالدياسة**
- ◀ **افترض دائماً أن الأداة تحتوي على الدبابيس.** يمكن أن يؤدي تشغيل الدياسة دون المرض الواجب إلى إطلاق غير متوقع للدبابيس، وبالتالي إلى حدوث إصابات للأشخاص.
- ◀ **لا توجه الأداة إليك أو إلى أي شخص قريب.** سوف يؤدي التشغيل غير المتوقع لخروج الدبابيس مما قد يتسبب في حدوث إصابات.
- ◀ **لا تقم بتشغيل الأداة إلا إذا كانت الأداة موضوعة على قطعة العمل بثبات.** إذا كانت الأداة غير ملائمة لقطعة العمل، قد تنحرف الدياسة بعيداً عن هدفك.
- ◀ **افصل الأداة عن مصدر الكهرباء في حالة انمشار الدبابيس في الأداة.** فقد تعمل الأداة فجأة إذا كانت موصلة بالكهرباء، أثناء إزالتك للدبوس المشحون.
- ◀ **تصرف بحرص أثناء إزالة الدبوس المشحون.** قد تكون آلية العمل واقعة تحت ضغط، وقد يخرج الدبوس بانفجار أثناء محاولة تحريره من الانتشار.
- ◀ **لا تستخدم هذه الدياسة لتثبيت الكابلات الكهربائية.** فهي ليست مصممة لتثبيت الكابلات الكهربائية، ويمكن أن تلحق الضرر بعزل الكابلات الكهربائية مما قد يؤدي إلى حدوث صدمة كهربائية أو مخاطر الحريق.
- ◀ **استخدم أجهزة تنقيب ملائمة للعثور على خطوط الامداد غير الظاهرة، أو استعن بشركة الامداد المحلية.** ملائمة الخطوط الكهربائية قد تؤدي إلى اندلاع النار وإلى الصدمات الكهربائية. حدوث أضرار بخطر الغاز قد يؤدي إلى حدوث انفجارات. اختراق خط الماء يتسبب في وقوع أضرار مادية.
- ◀ **قد تنطلق أبخرة عند تلف المركب واستخدامه بطريقة غير ملائمة.** يمكن أن يحترق المركب أو

(14) شريط الدبابيس<sup>(a)</sup>(15) شريط المسامير<sup>(a)</sup>

(a) لا يتضمن إطار التوريد الاعتباري التوابع المصورة أو المشروحة. تجد التوابع الكاملة في برنامجنا للتوابع.

## البيانات الفنية

دباسة بمركم		رقم الصنف
UniversalTacker 18V-14		..3 603 BA7 0
عدد الطرقات	min <sup>-1</sup>	30
أدوات الدسر		
شريط الدبابيس		النوع 53
- العرض	مم	11,4
- الطول	مم	6-14
شريط المسامير		النوع 48
- الطول	مم	14
سعة الخزانة القصوى		140
الوزن حسب EPTA- (A) Procedure 01:2014 <sup>(A)</sup>	كجم	1,8 (1,5 أمبير ساعة ة)-2,1 (6,0 أمبير ساعة)
درجة الحرارة المحيطة المسموح بها		
- عند الشحن	°م	35+ ... 0
- عند التشغيل <sup>(B)</sup> وعند التخزين	°م	50+ ... 20-
المراكم الموصى بها		PBA 18V...W-
أجهزة الشحن الموصى بها <sup>(C)</sup>		AL 18...

(A) حسب المركم المستخدم

(B) قدرة محدودة في درجات الحرارة &gt; 0 °م

(C) أجهزة الشحن التالية غير متوافقة مع المركم PBA:  
AL 1814 CV و AL 1820 CV و AL 1860 CV

## مركم

تبيع شركة **Bosch** العدد الكهربائي العاملة بمركم دون مركم أيضا. يمكنك أن تعرف من العبوة ما إذا كان المركم موجود ضمن مجموعة التجهيزات الموردة مع العدة الكهربائية الخاصة بك.

## شحن المركم

◀ **اقتصر على استخدام أجهزة الشحن المذكورة في المواصفات الفنية.** أجهزة الشحن هذه دون غيرها هي المتوافقة مع مركم أيونات الليثيوم المستخدم في عدتك الكهربائية.

**ملحوظة:** يتم تسليم مراكم أيونات الليثيوم مشحونة جزئياً وفقاً للوائح النقل الدولية. لضمان قدرة أداء المركم الكاملة، يتوجب شحن المركم بشكل كامل قبل الاستعمال لأول مرة.

**يتعرض للانفجار.** أمن توفر الهواء النقي وراجع الطبيب إن شعرت بشكوى. قد تهيج هذه الأبخرة المجاري التنفسية.

◀ **لا تفتح المركم.** يتشكل خطر تقصير الدائرة الكهربائية.

◀ **يمكن أن يتعرض المركم لأضرار من خلال الأشياء المعدنية مثل المسامير والمفكات أو من خلال تأثير القوى الخارجية.** وقد يؤدي هذا إلى تقصير الدائرة الكهربائية الداخلية واحترق المركم أو خروج الأدخنة منه أو انفجاره وتعرضه لسخونة مفرطة.

◀ **اقتصر على استخدام المركم في منتجات الجهة الصانعة.** يتم حماية المركم من فُرط التخميل الخطير بهذه الطريقة فقط دون غيرها.

**احرص على حماية المركم من الحرارة، بما ذلك التعرض لأشعة الشمس باستمرار ومن النار والانساخ والماء والرطوبة.** حيث ينشأ خطر الانفجار وخطر حدوث دائرة قصر.



## وصف المنتج والأداء

## اقرأ جميع إرشادات الأمان

**والتعليمات.** ارتكاب الأخطاء عند تطبيق إرشادات الأمان والتعليمات، قد يؤدي إلى حدوث صدمات الكهربائية أو إلى نشوب الحرائق و/أو الإصابة بجروح خطيرة.

يرجى الرجوع إلى الصور الموجودة في الجزء الأول من دليل التشغيل.



## الاستعمال المخصص

العدة الكهربائية مخصصة لتدريس الأقمشة والجلد والورق المقوى والرقائق ومواد العزل والخامات المشابهة في الأرضيات اللينة، مثل الخشب والخامات الشبيهة بالخشب. العدة الكهربائية غير مناسبة لتثبيت كسوات الجدران أو الأسقف.

## الأجزاء المصورة

يشير ترقيم الأجزاء المصورة إلى رسوم العدة الكهربائية الموجودة في صفحة الرسوم التخطيطية.

- (1) رأس الدباسة
- (2) الزناد
- (3) علامة للاختيار المسبق لقوة الطرق
- (4) طارة ضبط الاختيار المسبق لقوة الطرق
- (5) مقبض (سطح قبض معزول)
- (6) المركم
- (7) مبيّن حالة شحن المركم
- (8) مفتاح فك إقفال الخزانة
- (9) الخزانة
- (10) تجاويف لقطعة المبادعة
- (11) مؤشر التعبئة/تجويف أداة تدبيس الأوراق
- (12) مخرج الدبابيس/المسامير
- (13) أداة تدبيس الأوراق/قطعة المبادعة<sup>(a)</sup>

- الدباسة بعض الشيء حتى تتركز المسامير على الجدار الجانبي. يرجى مراعاة العلامة.
- حرك الخزانة (9) إلى مكانها الأصلي إلى أن تثبت.
  - ◀ لا تستخدم العنف أثناء فتح الخزانة وتلقيهما وإغلاقها.

## التشغيل

### بدء التشغيل

يعمل قفل الاطلاق المتصل برأس الدباسة المتحركة (1) على منع إطلاق الدبابيس بشكل غير مقصود في حالة الضغط بطريق الخطأ على الزناد (2).

### التشغيل والإطفاء (إطلاق فردي)

- ضع رأس الدباسة (1) أولاً بإحكام على قطعة الشغل إلى أن يتم ضغطها للداخل بالكامل.
- حافظ على ضغط الكبس واضغط على الزناد (2).
- بعد الإدخال بالكامل اترك الزناد (2) وارفع رأس الدباسة (1) عن قطعة الشغل.

### التشغيل والإطفاء (التشغيل عند التلامس)

- لغرض العمل السريع يمكنك الاحتفاظ بالزناد (2) مضغوطاً.
- اضغط رأس الدباسة (1) بشكل قوي على قطعة الشغل حتى يتم إخراج الطلقة. ضع الدباسة على الموضع التالي، واضغط رأس الدباسة (1) مرة أخرى بإحكام على قطعة الشغل.

### الاختيار المسبق لقوة الطرق

**ملاحظة:** قم دائماً بتجربة قوة الطرق المضبوطة على بقايا الغامات أولاً. لا يمكن تحديد وضع الضبط المثالي لقوة الطرق إلا عن طريق تجارب عملية. بيانات الجدول التالي هي قيم يوصى بالالتزام بها. يمكنك عن طريق طارة الضبط المسبق (4) لقوة الطرق الاختيار المسبق لقوة الطرق المطلوبة على درجات. أثناء ذلك احرص على مراعاة العلامة (3) للاختيار المسبق لقوة الطرق على قطعة الشغل. تتوقف قوة الطرق المطلوبة على طول الدبابيس أو المسامير ومدى صلابة الخامة.

### نطاق ضبط طارة الضبط

الأرضية		
4	4-1	الخشب اللين (الصفوبر)
8	8-5	الخشب الصلب (الزان)
5	8-3	ألواح الخشب المضغوط
6	8-3	لوح خشب رقائقي

## تركيب المركم

أدخل المركم المشحون في موضع تثبيت المركم إلى أن يثبت بشكل ملموس.

### نزع المركم

لخلع المركم اضغط على زر تحرير المركم وأخرج المركم. لا تستخدم القوة أثناء ذلك.

### مبين حالة شحن المركم

عندما تكون العدة الكهربائية مشغلة يشير مبين حالة شحن المركم لعدة ثوانٍ إلى القدرة المتبقية في المركم أو إلى التمهيل الزائد.

يشير مبين حالة شحن المركم عندما يكون مفتاح التشغيل والإطفاء مضغوطاً بشكل نصفي أو بالكامل لعدة ثوانٍ إلى حالة شحن المركم.

لمبة LED	السعة
ضوء مستمر 3 × أخضر	75-100 %
ضوء مستمر 2 × أخضر	40-75 %
ضوء مستمر 1 × أخضر	15-40 %
ضوء وماض بطيء 1 × أخضر	0-15 %

في حالة وميض مبين حالة شحن المركم باللون الأحمر فهذا يعني أن العدة الكهربائية عليها تمهيل زائد.

تومض لمبات الدايمود الثلاث بمبين حالة شحن المركم بسرعة عندما تخرج درجة حرارة المركم عن نطاق درجة حرارة التشغيل و/أو عند استجابة واقية فرط التمهيل.

### ملاحظات للتعامل مع المركم بطريقة

#### مثالية

- قم بحماية المركم من الرطوبة والماء.
- لا تقم بتخزين المركم إلا في نطاق درجة حرارة يقع بين -20 °م وحتى 50 °م. لا تترك المركم في السيارة في فصل الصيف مثلاً.
- إذا انخفضت فترة التشغيل بعد الشحن بدرجة كبيرة فهذا يعني أن المركم قد استهلك وأنه يجب استبداله.
- تراجع الإرشادات عند التخلص من العدد.

## التركيب

### ملء الخزانة (انظر الصور A1-A2)

◀ اقتصِر على استخدام توابع Bosch الأصلية. الأجزاء الدقيقة بالدباسة مثل الخزانة وذراع الدفع وقناة الإطلاق تمت موازمتها مع مسامير ودبابيس Bosch. يستخدم المنتجون الآخرون نوعيات فولاذ ومقاسات أخرى.

يمكن في نافذة مراقبة مؤشر التعبئة (11) رؤية ما إذا كان هناك دبابيس أو مسامير في الخزانة.

- اقلب العدة الكهربائية.
- اضغط على مفتاح فك إقفال الخزانة (8) واخلع الخزانة بسحبها (9) إلى الخلف.
- ضع شريط دبابيس (14) أو مسامير (15). بعد إدخال شريط المسامير (15) قم بإمالة



## إرشادات العمل

◀ باستخدام العدة الكهربائية هذه لا يمكن معالجة الدبابيس مقاس 19 مم. لذلك ينبغي ألا تستعمل هذه العدة الكهربائية لتثبيت كسوات الأسقف في العوارض الخشبية أو مخالب الصدوع.

تجنب الطلقات الفارغة لتقليل تآكل سنك الدق. بعد انتهاء الأعمال اضبط قوة الطرق على قيمة منخفضة عن طريق طارة الضبط المسبق لقوة الطرق (4) لتخفيف التحميل على نابض الشد.

ضع رأس الدباسة (1) بحرص. إن قطع الشغل الطرية (خشب الصنوبر مثلاً) قد تتلف من جراء زيادة ضغط الارتكاز عليها.

العدة الكهربائية مصممة للتشغيل لفترة قصيرة، بحيث تبلغ مدة التشغيل القصوى 10 دقائق مع التحميل المستمر. تعرض العدة للسخونة في حالة التشغيل المستمر. مع زيادة السخونة ينخفض الأداء. أوقف العدة الكهربائية بعد أقصى بعد 10 دقائق من التشغيل، ودعها تبرد.

## إزالة الدبابيس المستعصية

◀ انزع المرمك من العدة الكهربائية قبل إجراء أي أعمال بالعدة الكهربائية.

– اقلب العدة الكهربائية.

– اضبط على مفتاح فك إقفال الخزانة (8) واخلع الخزانة بسحبها (9) إلى الخلف.

– قم بإزالة الدبوس المستعصي. استخدم كمامة عند اللزوم.

– أرجع الخزانة (9) إلى مكانها الأصلي إلى أن تثبت.

◀ املا الخزانة بالوقت المناسب. قد يتسبب شريط الدبابيس القصير للغاية في استعصاء الدبابيس.

## توابع تدبيس الورق وللتدبيس على مسافات متساوية

باستخدام توابع خاصة يمكن استخدام العدة الكهربائية لتدبيس الأوراق أو للتدبيس على مسافة متساوية من حافة الخامة. التوابع مناسبة فقط لماركة UniversalTacker 18V-14.

– يمكن باستخدام أداة تدبيس الأوراق (13) تدبيس ما يصل إلى 80 ورقة.

– باستخدام قطعة المباعدة (13) يمكنك ضبط مسافة متساوية على ست درجات من 1 سم حتى 11 سم من حافة الخامة.

**ملحوظة:** لملء الخزانة (9) يجب فك أداة تدبيس الورق/قطعة المباعدة (13) من العدة الكهربائية.

## تدبيس الأوراق (انظر الصور B1-B2)

**ملحوظة:** دبابيس الدباسة أكثر ثباتاً من دبابيس أداة تدبيس الورق، ولهذا لا يمكن خلعها إلا بصعوبة بالغة.

توصية طول الدبابيس	عدد الأوراق (ورقة 80 ج/م <sup>2</sup> )
6 مم	20-2
8 مم	40-10
10 مم	60-20
12 مم	80-30

- اضبط قوة الطرق على أعلى درجة.
- قم بتركيب شريط دبابيس (14) مناسب.
- اضبط بشكل متعاقب على رؤوس أداة تدبيس الورق/قطعة المباعدة (13) لإدخالها في التجويف أداة تدبيس الأوراق (11) بالعدة الكهربائية. يُراعى أن التجويف 1 مناسب لتدبيس الأوراق.
- ضع مجموعة الورق المراد تدبيسها في أداة تدبيس الورق/قطعة المباعدة (13) واجعل رأس الدباسة فوق النطاق المراد تدبيس الورق منه.
- اضغط العدة الكهربائية إلى أسفل بعض الشيء إلى أن تتوغل رأس الدباسة (1) بشكل كامل.
- حافظ على ضغط الكبس واضغط على الزناد (2).
- بعد إدخال الدبابيس بالكامل اترك الزناد (2) وارفع رأس الدباسة (1) عن الورق.

## التدبيس على مسافات متساوية من حافة الخامة (انظر الصور C1-C2)

**إرشاد:** للتدبيس على مسافات متساوية يجب تثبيت قطعة المباعدة (13) في التجاويف (10) بالعدة الكهربائية.

التجويف	التجاويف 7-2 (10)
1 سم	2 التجويف
3 سم	3 التجويف
5 سم	4 التجويف
7 سم	5 التجويف
9 سم	6 التجويف
11 سم	7 التجويف

- قم بتركيب شريط دبابيس (14) أو شريط مسامير (15).
- اضغط بشكل متعاقب على رؤوس أداة تدبيس الورق/قطعة المباعدة (13) لإدخالها في التجويف (10) بالعدة الكهربائية، الذي يحدد المسافة المناسبة حتى حافة الخامة.
- يرجى مراعاة أن التجويف 1 غير مناسب للتدبيس على مسافات متساوية.
- اضغط على الجهة السفلية المرنة أداة تدبيس الأوراق/قطعة المباعدة (13) في اتجاه العدة الكهربائية إلى أن تثبت.
- حرك العدة الكهربائية بشكل مسطح عبر قطعة الشغل إلى أن تتلامس حافة قطعة الشغل مع الحافة الأمامية أداة تدبيس الأوراق/قطعة المباعدة (13).
- اضغط العدة الكهربائية إلى أسفل بعض الشيء إلى أن تتوغل رأس الدباسة (1) بشكل كامل.
- حافظ على ضغط الكبس واضغط على الزناد (2).
- بعد إدخال الدبوس/المسامير بالكامل اترك الزناد (2) وحرك رأس الدباسة (1) بمحاذاة قطعة الشغل.
- ضع الدبوس أو المسامير التالي.

## الصيانة والخدمة

### الصيانة والتنظيف

- ◀ انزع المرمك عن العدة الكهربائية قبل إجراء أي أعمال بالعدة الكهربائية (مثلاً: الصيانة، استبدال العدد وإلخ..). وأيضاً عند نقلها أو تخزينها. هناك خطر إصابة بجروح عند الضغط على مفتاح التشغيل والإطفاء بشكل غير مقصود.
- ◀ للعمل بشكل جيد وأمن حافظ دائماً على نظافة العدة الكهربائية وفتحات التهوية .

### خدمة العملاء واستشارات الاستخدام

يجب مركز خدمة العملاء على الأسئلة المتعلقة بإصلاح المنتج وصيانتها، بالإضافة لقطع الغيار. تجد الرسوم التفصيلية والمعلومات الخاصة بقطع الغيار في الموقع: [www.bosch-pt.com](http://www.bosch-pt.com)  
يسر فريق Bosch لاستشارات الاستخدام مساعدتك إذا كان لديك أي استفسارات بخصوص منتجاتنا وملحقاتها.  
يلزم ذكر رقم الصنف ذو الخانات العشر وفقاً للوحة صنع المنتج عند إرسال أية استفسارات أو طلبيات قطع غيار.

### المغرب

Robert Bosch Morocco SARL  
53، شارع الملازم محمد مرود  
20300 الدار البيضاء  
الهاتف: +212 5 29 31 43 27  
البريد الإلكتروني: [sav.outillage@ma.bosch.com](mailto:sav.outillage@ma.bosch.com)

تجد المزيد من عناوين الخدمة تحت:  
[www.bosch-pt.com/serviceaddresses](http://www.bosch-pt.com/serviceaddresses)

### النقل

تخضع مراكم أيونات الليثيوم الموصى بها لاشتراطات قانون المواد الخطرة. يسمح للمستخدم أن يقوم بنقل المراكم على الطرقات دون التقيد بأية شروط إضافية.  
عندما يتم إرسالها عن طريق طرف آخر (مثلاً: الشحن الجوي أو شركة شحن)، يتوجب التقيد بشروط خاصة بصدد التغليف ووضع العلامات. ينبغي استشارة خبير متخصص بنقل المواد الخطيرة عندما يرغب بتحضير المرمك المراد شحنه في هذه الحالة.  
لا تقوم بشحن المراكم إلا إذا كان هيكلها الخارجي سليم. قم بتغطية الملامسات المكشوفة ن بلاصقات، و قم بتغليف المرمك بحيث لا يتحرك في الطرد. يرجى أيضاً مراعاة التشريعات المحلية المتعلقة إن وجدت.

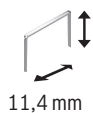
### التخلص من العدة الكهربائية

يجب التخلص من العدة الكهربائية والمركم والتوابع والتغليف بطريقة صديقة للبيئة عن طريق النفايات القابلة لإعادة التصنيع.

لا تلق العدد الكهربائية والمراكم/البطاريات ضمن النفايات المنزلية!



المراكم/البطاريات:  
مراكم أيونات الليثيوم:  
يرجى مراعاة الإرشادات الواردة في جزء النقل (انظر „النقل“، الصفحة 193).

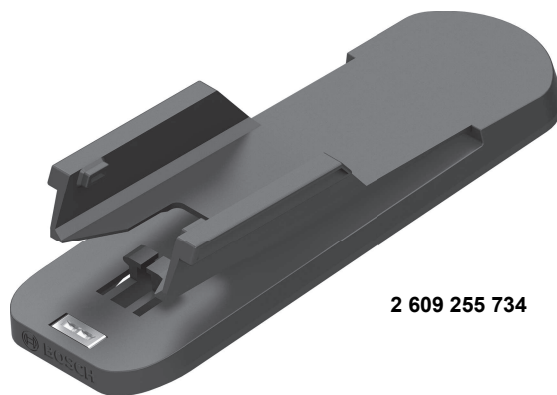
**Type 53**

11,4 mm

6 mm 2 609 255 819  
8 mm 2 609 255 820  
10 mm 2 609 255 821  
12 mm 2 609 255 822  
14 mm 2 609 255 823

**Type 48**

14 mm 2 609 255 813

**2 609 255 734**

## Licenses

### 1- Open Source Components

#### 1.1 - STM32CubeG0 V1.4.1 - BSD 3-Clause

Copyright (c) 2020 STMicroelectronics. All rights reserved.

Redistribution and use in source and binary forms, with or without modification, are permitted provided that the following conditions are met:

1. Redistributions of source code must retain the above copyright notice, this list of conditions and the following disclaimer.
2. Redistributions in binary form must reproduce the above copyright notice, this list of conditions and the following disclaimer in the documentation and/or other materials provided with the distribution.
3. Neither the name of STMicroelectronics nor the names of its contributors may be used to endorse or promote products derived from this software without specific prior written permission.

THIS SOFTWARE IS PROVIDED BY THE COPYRIGHT HOLDERS AND CONTRIBUTORS "AS IS" AND ANY EXPRESS OR IMPLIED WARRANTIES, INCLUDING, BUT NOT LIMITED TO, THE IMPLIED WARRANTIES OF MERCHANTABILITY AND FITNESS FOR A PARTICULAR PURPOSE ARE DISCLAIMED. IN NO EVENT SHALL THE COPYRIGHT HOLDER OR CONTRIBUTORS BE LIABLE FOR ANY DIRECT, INDIRECT, INCIDENTAL, SPECIAL, EXEMPLARY, OR CONSEQUENTIAL DAMAGES (INCLUDING, BUT NOT LIMITED TO, PROCUREMENT OF SUBSTITUTE GOODS OR SERVICES; LOSS OF USE, DATA, OR PROFITS; OR BUSINESS INTERRUPTION) HOWEVER CAUSED AND ON ANY THEORY OF LIABILITY, WHETHER IN CONTRACT, STRICT LIABILITY, OR TORT (INCLUDING NEGLIGENCE OR OTHERWISE) ARISING IN ANY WAY OUT OF THE USE OF THIS SOFTWARE, EVEN IF ADVISED OF THE POSSIBILITY OF SUCH DAMAGE.

#### 1.2 - CMSIS V5.4.0 - Apache-2.0

Copyright (c) 2009-2019 Arm Limited. All rights reserved.

Licensed under the Apache License, Version 2.0 (the "License"); you may not use this file except in compliance with the License. You may obtain a copy of the License at

<http://www.apache.org/licenses/LICENSE-2.0>

Unless required by applicable law or agreed to in writing, software distributed under the License is distributed on an "AS IS" BASIS, WITHOUT WARRANTIES OR CONDITIONS OF ANY KIND, either express or implied. See the License for the specific language governing permissions and limitations under the License.

#### 1.3 - STM32CubeG0 V1.4.1 - Apache-2.0

Copyright (c) 2018-2019 STMicroelectronics. All rights reserved.

Licensed under the Apache License, Version 2.0 (the "License"); you may not use this file except in compliance with the License. You may obtain a copy of the License at

<http://www.apache.org/licenses/LICENSE-2.0>

Unless required by applicable law or agreed to in writing, software distributed under the License is distributed on an "AS IS" BASIS, WITHOUT WARRANTIES OR CONDITIONS OF ANY KIND, either express or implied. See the License for the specific language governing permissions and limitations under the License.

### 2 - Common License

#### 2.1 - Apache License 2.0

Apache License Version 2.0, January 2004

<http://www.apache.org/licenses/>

TERMS AND CONDITIONS FOR USE, REPRODUCTION, AND DISTRIBUTION

1. Definitions.

"License" shall mean the terms and conditions for use, reproduction, and distribution as defined by Sections 1 through 9 of this document.

"Licensor" shall mean the copyright owner or entity authorized by the copyright owner that is granting the License.

"Legal Entity" shall mean the union of the acting entity and all other entities that control, are controlled by, or are under common control with that entity. For the purposes of this definition, "control" means (i) the power, direct or indirect, to cause the direction or management of such entity, whether by contract or otherwise, or (ii) ownership of fifty percent (50%) or more of the outstanding shares, or (iii) beneficial ownership of such entity.

"You" (or "Your") shall mean an individual or Legal Entity exercising permissions granted by this License.

"Source" form shall mean the preferred form for making modifications, including but not limited to software source code, documentation source, and configuration files.

"Object" form shall mean any form resulting from mechanical transformation or translation of a Source form, including but not limited to compiled object code, generated documentation, and conversions to other media types.

"Work" shall mean the work of authorship, whether in Source or Object form, made available under the License, as indicated by a copyright notice that is included in or attached to the work (an example is provided in the Appendix below).

"Derivative Works" shall mean any work, whether in Source or Object form, that is based on (or derived from) the Work and for which the editorial revisions, annotations, elaborations, or other modifications represent, as a whole, an original work of authorship. For the purposes of this License, Derivative Works shall not include works that remain separable from, or merely link (or bind by name) to the interfaces of, the Work and Derivative Works thereof.

"Contribution" shall mean any work of authorship, including the original version of the Work and any modifications or additions to that Work or Derivative Works thereof, that is intentionally submitted to Licensor for inclusion in the Work by the copyright owner or by an individual or Legal Entity authorized to submit on behalf of the copyright owner. For the purposes of this definition, "submitted" means any form of electronic, verbal, or written communication sent to the Licensor or its representatives, including but not limited to communication on electronic mailing lists, source code control systems, and issue tracking systems that are managed by, or on behalf of, the Licensor for the purpose of discussing and improving the Work, but excluding communication that is conspicuously marked or otherwise designated in writing by the copyright owner as "Not a Contribution."

"Contributor" shall mean Licensor and any individual or Legal Entity on behalf of whom a Contribution has been received by Licensor and subsequently incorporated within the Work.

2. Grant of Copyright License. Subject to the terms and conditions of this License, each Contributor hereby grants to You a perpetual, worldwide, non-exclusive, no-charge, royalty-free, irrevocable copyright license to reproduce, prepare Derivative Works of, publicly display, publicly perform, sublicense, and distribute the Work and such Derivative Works in Source or Object form.

3. Grant of Patent License. Subject to the terms and conditions of this License, each Contributor hereby grants to You a perpetual, worldwide, non-exclusive, no-charge, royalty-free, irrevocable (except as stated in this section) patent license to make, have made, use, offer to sell, sell, import, and otherwise transfer the Work, where such license applies only to those patent claims licensable by such Contributor that are necessarily infringed by their Contribution(s) alone or by combination of their Contribution(s) with the Work to which such Contribution(s) was submitted. If You institute patent litigation against any entity (including a cross-claim or counterclaim in a lawsuit) alleging that the Work or a Contribution incorporated within the Work constitutes direct or contributory patent infringement, then any patent licenses granted to You under this License for that Work shall terminate as of the date such litigation is filed.

4. Redistribution. You may reproduce and distribute copies of the Work or Derivative Works thereof in any medium, with or without modifications, and in Source or Object form, provided that You meet the following conditions:

- (a) You must give any other recipients of the Work or Derivative Works a copy of this License; and
- (b) You must cause any modified files to carry prominent notices stating that You changed the files; and
- (c) You must retain, in the Source form of any Derivative Works that You distribute, all copyright, patent, trademark, and attribution notices from the Source form of the Work, excluding those notices that do not pertain to any part of the Derivative

Works; and

(d) If the Work includes a "NOTICE" text file as part of its distribution, then any Derivative Works that You distribute must include a readable copy of the attribution notices contained within such NOTICE file, excluding those notices that do not pertain to any part of the Derivative Works, in at least one of the following places: within a NOTICE text file distributed as part of the Derivative Works; within the Source form or documentation, if provided along with the Derivative Works; or, within a display generated by the Derivative Works, if and wherever such third-party notices normally appear. The contents of the NOTICE file are for informational purposes only and do not modify the License.

You may add Your own attribution notices within Derivative Works that You distribute, alongside or as an addendum to the NOTICE text from the Work, provided that such additional attribution notices cannot be construed as modifying the License. You may add Your own copyright statement to Your modifications and may provide additional or different license terms and conditions for use, reproduction, or distribution of Your modifications, or for any such Derivative Works as a whole, provided Your use, reproduction, and distribution of the Work otherwise complies with the conditions stated in this License.

5. Submission of Contributions. Unless You explicitly state otherwise, any Contribution intentionally submitted for inclusion in the Work by You to the Licensor shall be under the terms and conditions of this License, without any additional terms or conditions. Notwithstanding the above, nothing herein shall supersede or modify the terms of any separate license agreement you may have executed with Licensor regarding such Contributions.

6. Trademarks. This License does not grant permission to use the trade names, trademarks, service marks, or product names of the Licensor, except as required for reasonable and customary use in describing the origin of the Work and reproducing the content of the NOTICE file.

7. Disclaimer of Warranty. Unless required by applicable law or agreed to in writing, Licensor provides the Work (and each Contributor provides its Contributions) on an "AS IS" BASIS, WITHOUT WARRANTIES OR CONDITIONS OF ANY KIND, either express or implied, including, without limitation, any warranties or conditions of TITLE, NON-INFRINGEMENT, MERCHANTABILITY, or FITNESS FOR A PARTICULAR PURPOSE. You are solely responsible for determining the appropriateness of using or redistributing the Work and assume any risks associated with Your exercise of permissions under this License.

8. Limitation of Liability. In no event and under no legal theory, whether in tort (including negligence), contract, or otherwise, unless required by applicable law (such as deliberate and grossly negligent acts) or agreed to in writing, shall any Contributor be liable to You for damages, including any direct, indirect, special, incidental, or consequential damages of any character arising as a result of this License or out of the use or inability to use the Work (including but not limited to damages for loss of goodwill, work stoppage, computer failure or malfunction, or any and all other commercial damages or losses), even if such Contributor has been advised of the possibility of such damages.

9. Accepting Warranty or Additional Liability. While redistributing the Work or Derivative Works thereof, You may choose to offer, and charge a fee for, acceptance of support, warranty, indemnity, or other liability obligations and/or rights consistent with this License. However, in accepting such obligations, You may act only on Your own behalf and on Your sole responsibility, not on behalf of any other Contributor, and only if You agree to indemnify, defend, and hold each Contributor harmless for any liability incurred by, or claims asserted against, such Contributor by reason of your accepting any such warranty or additional liability.


END OF TERMS AND CONDITIONS





<b>de</b>	<b>EU-Konformitätserklärung</b> <b>Akku-Tacker</b> Sachnummer	Wir erklären in alleiniger Verantwortung, dass die genannten Produkte allen einschlägigen Bestimmungen der nachfolgend aufgeführten Richtlinien und Verordnungen entsprechen und mit folgenden Normen übereinstimmen. Technische Unterlagen bei: *
<b>en</b>	<b>EU Declaration of Conformity</b> <b>Cordless tacker</b> Article number	We declare under our sole responsibility that the stated products comply with all applicable provisions of the directives and regulations listed below and are in conformity with the following standards. Technical file at: *
<b>fr</b>	<b>Déclaration de conformité UE</b> <b>Agrafeuse sans fil</b> N° d'article	Nous déclarons sous notre propre responsabilité que les produits décrits sont en conformité avec les directives, règlements normatifs et normes énumérés ci-dessous. Dossier technique auprès de: *
<b>es</b>	<b>Declaración de conformidad UE</b> <b>Grapadora accionada por acumulador</b> Nº de artículo	Declaramos bajo nuestra exclusiva responsabilidad, que los productos nombrados cumplen con todas las disposiciones correspondientes de las Directivas y los Reglamentos mencionados a continuación y están en conformidad con las siguientes normas. Documentos técnicos de: *
<b>pt</b>	<b>Declaração de Conformidade UE</b> <b>Agrafador sem fio</b> N.º do produto	Declaramos sob nossa exclusiva responsabilidade que os produtos mencionados cumprem todas as disposições e os regulamentos indicados e estão em conformidade com as seguintes normas. Documentação técnica pertencente à: *
<b>it</b>	<b>Dichiarazione di conformità UE</b> <b>Graffatrice a batteria</b> Codice prodotto	Dichiariamo sotto la nostra piena responsabilità che i prodotti indicati sono conformi a tutte le disposizioni pertinenti delle Direttive e dei Regolamenti elencati di seguito, nonché alle seguenti Normative. Documentazione Tecnica presso: *
<b>nl</b>	<b>EU-conformiteitsverklaring</b> <b>Accutacker</b> Productnummer	Wij verklaren op eigen verantwoordelijkheid dat de genoemde producten voldoen aan alle desbetreffende bepalingen van de hierna genoemde richtlijnen en verordeningen en overeenstemmen met de volgende normen. Technisch dossier bij: *
<b>da</b>	<b>EU-overensstemmelseserklæring</b> <b>Akku-hæfte-maskine</b> Typenummer	Vi erklærer som eneansvarlige, at det beskrevne produkt er i overensstemmelse med alle gældende bestemmelser i følgende direktiver og forordninger og opfylder følgende standarder. Tekniske bilag ved: *
<b>sv</b>	<b>EU-konformitetsförklaring</b> <b>Sladdlös häftpistol</b> Produktnummer	Vi förklarar under eget ansvar att de nämnda produkterna uppfyller kraven i alla gällande bestämmelser i de nedan angivna direktiven och förordningarna och att de stämmer överens med följande normer. Teknisk dokumentation: *
<b>no</b>	<b>EU-samsvarserklæring</b> <b>Batteridrevet stiftepistol</b> Produktnummer	Vi erklærer under eneansvar at de nevnte produktene er i overensstemmelse med alle relevante bestemmelser i direktivene og forordningene nedenfor og med følgende standarder. Teknisk dokumentasjon hos: *
<b>fi</b>	<b>EU-vaatimustenmukaisuusvakuutus</b> <b>Akkusinkilä-pistooli</b> Tuotenumero	Vakuutamme täten, että mainitut tuotteet vastaavat kaikkia seuraavien direktiivien ja asetusten asiaankuuluvia vaatimuksia ja ovat seuraavien standardien vaatimusten mukaisia. Tekniset asiakirjat saatavana: *
<b>el</b>	<b>Δήλωση πιστότητας ΕΕ</b> <b>Καρφωτικό μπαταρίας</b> Αριθμός ευρετηρίου	Δηλώνουμε με αποκλειστική μας ευθύνη, ότι τα αναφερόμενα προϊόντα αντιστοιχούν σε όλες τις σχετικές διατάξεις των πιο κάτω αναφερόμενων οδηγιών και κανονισμών και ταυτίζονται με τα ακόλουθα πρότυπα. Τεχνικά έγγραφα στη: *
<b>tr</b>	<b>AB Uygunluk beyanı</b> <b>Akülü zimba tabancası</b> Ürün kodu	Tek sorumlu olarak, tanımlanan ürünün aşağıdaki yönetmelik ve direktiflerin geçerli bütün hükümlerine ve aşağıdaki standartlara uygun olduğunu beyan ederiz. Teknik belgelerin bulunduğu yer: *

<b>pl</b>	<b>Deklaracja zgodności UE</b> <b>Zszywacz akumulatorowy</b>	Numer katalogowy	Oświadczamy z pełną odpowiedzialnością, że niniejsze produkty odpowiadają wszystkim wymaganiom poniżej wyszczególnionych dyrektyw i rozporządzeń, oraz że są zgodne z następującymi normami. Dokumentacja techniczna: *
<b>cs</b>	<b>EU prohlášení oshodě</b> <b>Akumulátorová sponkovačka</b>	Objednací číslo	Prohlašujeme na výhradní zodpovědnost, že uvedený výrobek splňuje všechna příslušná ustanovení níže uvedených směrníc a nařízení a je vsouladu snásledujícími normami: Technické podklady u: *
<b>sk</b>	<b>EÚ vyhlásenie ozhode</b> <b>Akumulátorový sponkovač</b>	Vecné číslo	Vyhlasujeme na výhradnú zodpovednosť, že uvedený výrobok spĺňa všetky príslušné ustanovenia nižšie uvedených smerníc a nariadení a je vsúlade snásledujúcimi normami: Technické podklady má spoločnosť: *
<b>hu</b>	<b>EU konformitási nyilatkozat</b> <b>Akkumulátoros tűzógép</b>	Cikkszám	Egyedüli felelősséggel kijelentjük, hogy a megnevezett termék megfelelnek az alábbiakban felsorolásra kerülő irányelvek és rendeletek valamennyi idevágó előírásainak és megfelelnek a következő szabványoknak. Műszaki dokumentumok megőrzési pontja: *
<b>ru</b>	<b>Заявление о соответствии ЕС</b> <b>Аккумуляторный скобо-забиватель</b>	Товарный №	Мы заявляем под нашу единоличную ответственность, что названные продукты соответствуют всем действующим предписаниям нижеуказанных директив и распоряжений, а также нижеуказанных норм. Техническая документация хранится у: *
<b>uk</b>	<b>Заява про відповідність ЄС</b> <b>Акумуляторний скобозабивний пістолет</b>	Товарний номер	Мизаявляємо під нашу одноособову відповідальність, що названі вироби відповідають усім чинним положенням нищезначених директив і розпоряджень, а також нищезначеним нормам. Технічна документація зберігається у: *
<b>kk</b>	<b>EO сәйкестік мағлұмдамасы</b> <b>Аккумуляторлық степлер</b>	Өнім нөмірі	Өз жауапкершілікпен біз аталған өнімдер төменде жьылған директикалар мен жарлықтардың тиісті қағидаларына сәйкестігін және төмендегі нормаларға сай екенін білдіреміз. Техникалық құжаттар: *
<b>ro</b>	<b>Declarație de conformitate UE</b> <b>Carpsator cu acumulator</b>	Număr de identificare	Declarăm pe proprie răspundere că produsele menționate corespund tuturor dispozițiilor relevante ale directivelor și reglementărilor enumerate în cele ce urmează și sunt în conformitate cu următoarele standarde. Documentație tehnică la: *
<b>bg</b>	<b>ЕС декларация за съответствие</b> <b>Акумуляторен електрически телбод</b>	Каталожен номер	С пълна отговорност ние декларираме, че посочените продукти отговарят на всички валидни изисквания на директивите и разпоредбите по-долу и съответства на следните стандарти. Техническа документация при: *
<b>mk</b>	<b>EU-Изјава за сообразност</b> <b>Батериска пневматска хефталка</b>	Број на дел/артикл	Со целосна одговорност изјавуваме, дека опишаните производи се во согласност со сите релевантни одредби на следните регулативи и прописи и се во согласност со следните норми. Техничка документација кај: *
<b>sr</b>	<b>EU-izjava o usaglašenosti</b> <b>Akumulatorska heftalica</b>	Broj predmeta	Na sopstvenu odgovornost izjavljujemo, da navedeni proizvodi odgovaraju svim dotičnim odredbama naknadno navedenih smernica u uredaba i da su u skladu sa sledećim standardima. Tehnička dokumentacija kod: *
<b>sl</b>	<b>Izjava o skladnosti EU</b> <b>Akumulatorski spenjalnik</b>	Številka artikla	Izjavljamo pod izključno odgovornostjo, da je omenjen izdelek v skladu z vsemi relevantnimi določili direktiv in uredb ter ustreza naslednjim standardom. Tehnična dokumentacija pri: *
<b>hr</b>	<b>EU izjava o skladnosti</b> <b>Akumulatorski pribijач</b>	Kataloški br.	Pod punom odgovornošću izjavljujemo da navedeni proizvodi odgovaraju svim relevantnim odredbama direktiva i propisima navedenima u nastavku i da su skladni sa sljedećim normama. Tehnička dokumentacija se može dobiti kod: *

et	<b>EL-vastavusdeklaratsioon</b>	Kinnitame ainuvastutajatena, et nimetatud tooted vastavad järgnevalt loetletud direktiivide ja määruste kõikidele asjaomastele nõuetele ja on kooskõlas järgmiste normidega. Tehnilised dokumendid saadaval: *
	<b>Akuklambri lööja</b> Tootenumber	
lv	<b>Deklarācija par atbilstību ES standartiem</b>	Mēs ar pilnu atbildību paziņojam, ka šeit aplūkotie izstrādājumi atbilst visiem tālāk minētajās direktīvās un rīkojumos ietvertajām saistošajām nostādņēm, kā arī sekojošiem standartiem. Tehniskā dokumentācija no: *
	<b>Akumulatora skavotājs</b> Izstrādājuma numurs	
lt	<b>ES atitiktās deklarācija</b>	Atsakingai pareiškiame, kad išvardyti gaminiai atitinka visus privalomus žemiau nurodytų direktyvų ir reglamentų reikalavimus ir šiuos standartus. Techninė dokumentacija saugoma: *
	<b>Akumulatorinis segiklis</b> Gaminio numeris	
<b>UniversalTacker 18V-14</b>	<b>3 603 BA7 000</b>	2006/42/EC 2014/30/EU 2011/65/EU   <b>BOSCH</b>  Henk Becker Chairman of Executive Management  <i>Henk Becker</i>  Robert Bosch Power Tools GmbH, 70538 Stuttgart, GERMANY Stuttgart, 10.03.2022
		EN 60745-1:2009+A11:2010 EN 60745-2-16:2010 EN IEC 55014-1:2021 EN IEC 55014-2:2021 EN IEC 63000:2018  * Robert Bosch Power Tools GmbH (PT/ECS) 70538 Stuttgart GERMANY  Helmut Heinzelmann Head of Product Certification  <i>i. V. K. W. C.</i>



**Declaration of Conformity**

Cordless tacker  
**UniversalTacker 18V-14**

Article number  
**3 603 BA7 000**

We declare under our sole responsibility that the stated products comply with all applicable provisions of the regulations listed below and are in conformity with the following standards.

Technical file at: Robert Bosch Ltd. (PT/SOP-GB), Broadwater Park, North Orbital Road, Uxbridge UB9 5HJ, United Kingdom

The Supply of Machinery (Safety) Regulations 2008  
The Electromagnetic Compatibility Regulations 2016  
The Restriction of the Use of Certain Hazardous Substances in  
Electrical and Electronic Equipment Regulations 2012

EN 60745-1:2009+A11:2010  
EN 60745-2-16:2010  
EN IEC 55014-1:2021  
EN IEC 55014-2:2021  
EN IEC 63000:2018



Vonjy Rajakoba  
Managing Director - Bosch UK

Robert Bosch Power Tools GmbH, 70538 Stuttgart, Germany  
represented (in terms of the above regulations) by  
Robert Bosch Limited, Broadwater Park, North Orbital Road,  
Uxbridge UB9 5HJ, United Kingdom

Martin Sibley  
Head of Sales Operations and Aftersales

Robert Bosch Ltd. Broadwater Park, North Orbital Road, Uxbridge UB9 5HJ, United Kingdom, as authorised representative  
acting on behalf of Robert Bosch Power Tools GmbH, 70538 Stuttgart, Germany

Place of issue: Uxbridge

Date of issue: 11/03/2022