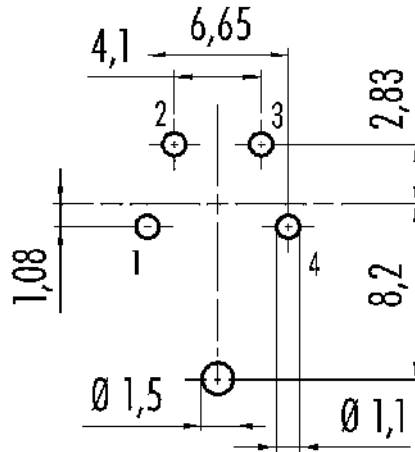


Bezeichnung Flanschdose, Polzahl: 4 (04-a), schirmbar, THT, IP40, von vorne verschraubbar
 Produktgruppe Serie 680
 Bestellnummer 09 0312 290 04

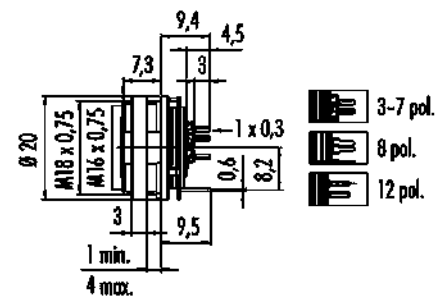
Abbildung



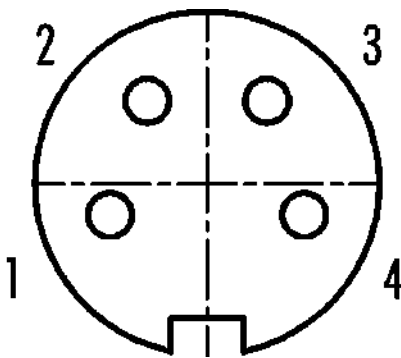
Leiterplattenlayout



Maßzeichnung



Polbild (Steckseite)



Die Einzelteildarstellung und Montageanleitung finden Sie auf der nachfolgenden Seite.

Technische Daten

Allgemeine Kennwerte

Bestellnummer	09 0312 290 04
Steckverbinder-Bauform	Flanschdose
Ausführung	Steckverbinder Buchse gerade
Steckverbinder Verriegelung	schrauben
Anschlussart	THT
Schutzart	IP40
Grenztemperatur von / bis	-40 °C / 85 °C
Mechanische Lebensdauer	> 1000 Steckzyklen

Produktdatenblatt

Miniatur Steckverbinder



Bezeichnung	Flanschdose, Polzahl: 4 (04-a), schirmbar, THT, IP40, von vorne verschraubbar
-	-
Produktgruppe	Serie 680
Bestellnummer	09 0312 290 04

Gewicht (gr)	9.37
Zolltarifnummer	85369010

Elektrische Kennwerte

Bemessungsspannung	250 V
Bemessungs-Stoßspannung	1500 V
Bemessungsstrom (40°C)	6,0 A
Isolationswiderstand	$\geq 10^{10} \Omega$
Verschmutzungsgrad	1
Überspannungskategorie	I
Isolierstoffgruppe	III
EMV-Tauglichkeit	schirmbar
Schirmanbindung	Schirmpin

Werkstoffe

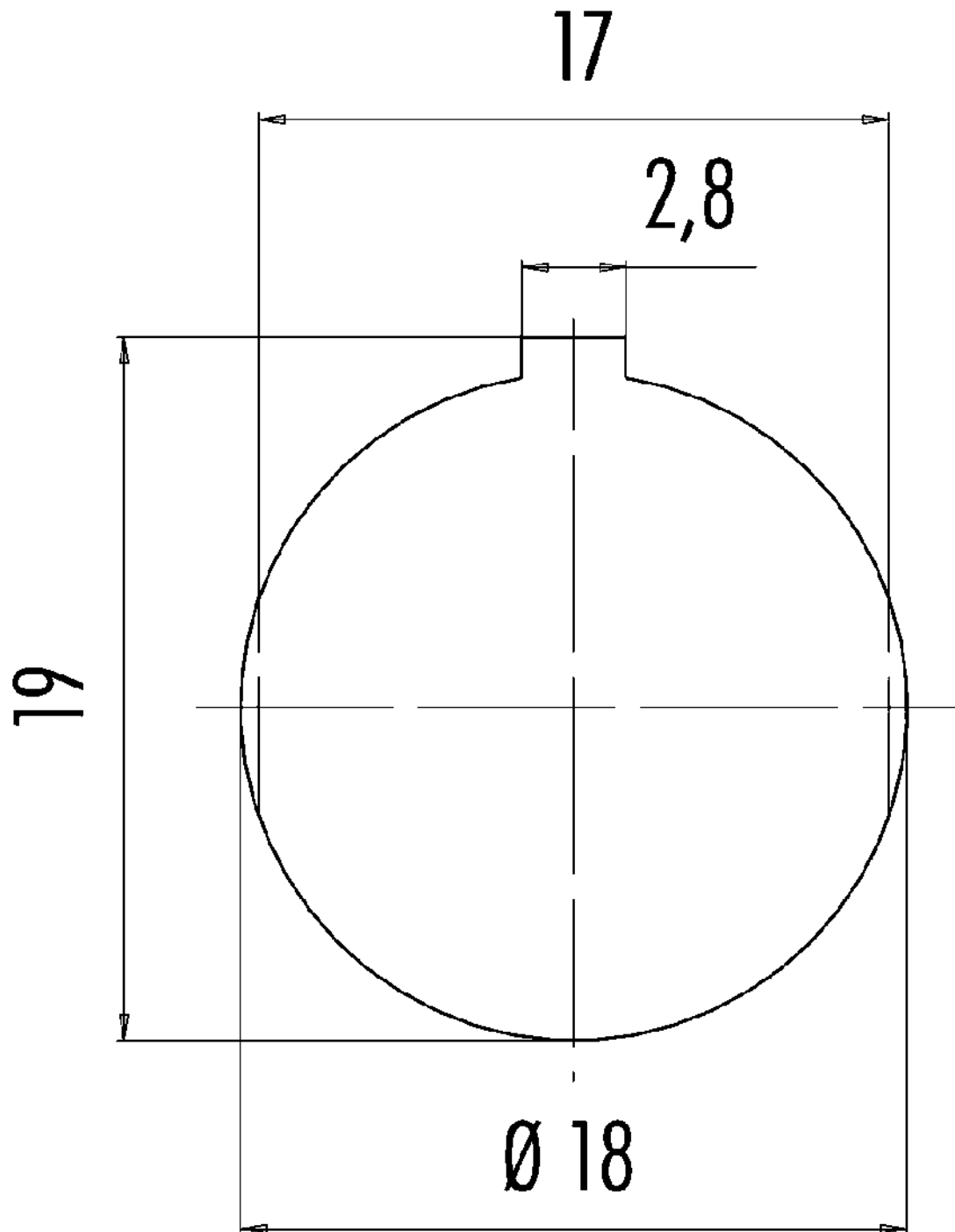
Material Gehäuse	Zinkdruckguss vernickelt
Material Kontaktkörper	PBT (UL94 V-0)
Material Kontakt	CuSn (Bronze)
Kontaktoberfläche	Ag (Silber)
REACH SVHC	CAS 7439-92-1 (Lead)
SCIP Nummer	fed48d5d-ed7b-4d8c-b940-d7069c9fbd6b

Klassifikationen

eCl@ss 11.1	27-44-01-09
ETIM 9.0	EC003569

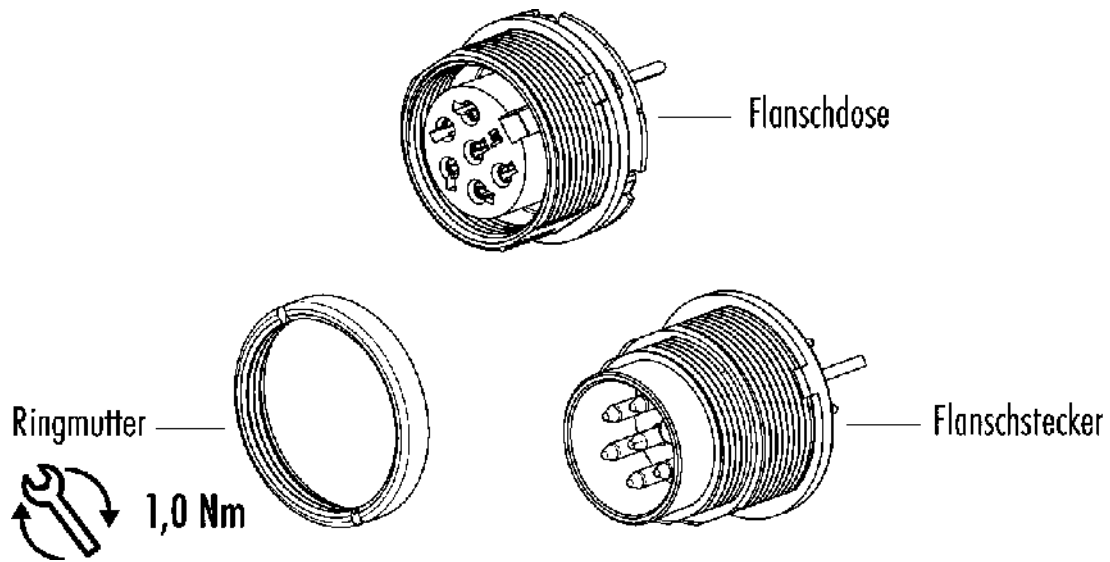
Bezeichnung	Flanschdose, Polzahl: 4 (04-a), schirmbar, THT, IP40, von vorne verschraubbar
Produktgruppe	Serie 680
Bestellnummer	09 0312 290 04

Montageanleitung / Montageausschnitt



Bezeichnung	Flanschdose, Polzahl: 4 (04-a), schirmbar, THT, IP40, von vorne verschraubbar
Produktgruppe	Serie 680
Bestellnummer	09 0312 290 04

Einzelteildarstellung



Bezeichnung	Flanschdose, Polzahl: 4 (04-a), schirmbar, THT, IP40, von vorne verschraubbar
-	-
Produktgruppe	Serie 680
Bestellnummer	09 0312 290 04

Sicherheitshinweise / Montagehinweise

Der Steckverbinder darf nicht unter Last gesteckt oder getrennt werden. Eine Nichtbeachtung sowie unsachgemäße Verwendung kann Personenschäden zur Folge haben.

Die Steckverbinder sind für Einsatzbereiche im Anlagen-, Steuerungs- und Elektrogerätebau entwickelt worden. Die Überprüfung, ob die Steckverbinder auch in anderen Einsatzgebieten verwendet werden können, obliegt dem Anwender.

Der Steckverbinder ist nicht für Netzspannungen geeignet. Bitte beachten Sie die Verschmutzungsgrade und die Überspannungskategorie. Weitere Infos hierzu siehe Bereich Downloadcenter „Technische Informationen“.