

Spleißbox - FOC-FDX20-PP-SCD6-OM4-PT9



1019698

<https://www.phoenixcontact.com/de/produkte/1019698>

Bitte beachten Sie, dass die in diesem PDF-Dokument angezeigten Daten aus unserem Online-Katalog generiert wurden. Bitte finden Sie die vollständigen Daten in der Benutzer-Dokumentation. Es gelten unsere Allgemeinen Nutzungsbedingungen für Downloads.

Tragschienen-Spleißbox, komplett spleißfertig montiert, für 6x SC-Duplex (OM4)



Produktbeschreibung

Tragschienen-Spleißbox der FDX 20 Serie, bestückt mit 6x SC-Duplex-Kupplung, komplett spleißfertig bestückt mit vormontierten 900 µm Pigtails (OM4) und Spleißhalter (für separat erhältlichen Schrumpf- und Crimpspleißschutz) auf einer patentierten Spleißablage aus pulverbeschichteten Stahlblech. Kabelzuführung durch Verschraubung wahlweise von oben und unten möglich. Gehäuse (2-teilig) vorbereitet für Tragschienenmontage durch rückseitigen Adapter (dieser kann auch seitlich montiert werden).

Lieferumfang:

Tragschienengehäuse mit integrierter Spleißablage (montiert), bestückt mit 6x SC-Duplex-Kupplung, 12x Pigtail (OM4), 1x Spleißhalter, 1x Kabelverschraubung (M20x1,5)

Kaufmännische Daten

Artikelnummer	1019698
Verpackungseinheit	1 Stück
Mindestbestellmenge	1 Stück
Verkaufsschlüssel	D1 - Steckverbinder
Produktschlüssel	ABNAHC
Katalogseite	Seite 381 (C-2-2019)
GTIN	4055626701103
Gewicht pro Stück (inklusive Verpackung)	764,3 g
Gewicht pro Stück (exklusive Verpackung)	764,3 g
Zolltarifnummer	85367000
Ursprungsland	DE

Technische Daten

Hinweise

Bestellhinweis:	Zusätzlich müssen Schrumpfspleißschutz (Art.-Nr.: 1019676) oder Crimpspleißschutz (Art.-Nr.: 1019678) separat bestellt werden.
-----------------	--

Artikeleigenschaften

Bauform	Tragschienenmodul
Produkttyp	Netzwerk-Verteilerbox
Steckgesicht	SC-Duplex gemäß IEC 61754-4
Anzahl der Kabelabgänge	2
Anzahl der Leitungen	12
Anzahl der Modulplätze	6
Anzahl der Steckplätze	12
Art der Verschraubung	M20 x 1,5
Gehäuseart	Tragschienenadapter
Schutzdeckel	ja
Serie	FDX 20 series
Kabelabgang	oben und unten

Elektrische Eigenschaften

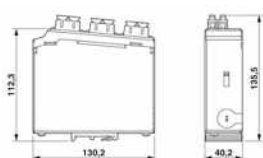
Dämpfung	≤ 0,3 dB
----------	----------

Anschlussdaten

Anschlusstechnik

Anschlussart	Kabelverschraubung M20
--------------	------------------------

Maße

Maßzeichnung	
Breite	40 mm
Höhe	130 mm
Tiefe	115 mm

Gehäuse

Gehäusebreite	40 mm
---------------	-------

Mechanische Kennwerte

Durchmesser Ferrule	2,50 mm
---------------------	---------

Materialangaben

Farbe	verkehrsgrau A RAL 7042
Brennbarkeitsklasse nach UL 94	V0
Material Ferrule	Zirkonia-Keramik
Material Gehäuseoberfläche	pulverbeschichtet, grau
Material Gehäuse	Stahlblech

Kabel / Leitung

Leitungstyp	Glasfaser Multimode
Leitungsart	900 µm
Leitungsaufbau	semilose Kompaktader (STB)
Leitungsaußendurchmesser	6 mm ... 12 mm ≤ 12 mm (von 6 mm)
Einzeladern, Durchmesser	900 µm (250/900 µm)
Halogenfreiheit	ja
Flammwidrigkeit	ja

LWL-Leitung

Anzahl der Fasern	12
Faser	GOF
Faserart	Glasfaser Multimode 50/125 µm
Dämpfung	≤ 0,3 dB (bei 850 nm / 1300 nm)
Rückflussdämpfung	≥ 35 dB (bei 850 nm / 1300 nm)
Übertragungsmedium	LWL

Mechanische Eigenschaften

Mechanische Daten

Art der Verschraubung	M20 x 1,5
Steckzyklen	≥ 500

Kennwerte

Dämpfung	≤ 0,3 dB
----------	----------

Umwelt- und Lebensdauerbedingungen

Umgebungsbedingungen

Schutzart	IP20 (nach IEC 60529)
Schutzart	IP20
Umgebungstemperatur (Betrieb)	-40 °C ... 85 °C
Umgebungstemperatur (Lagerung/Transport)	-40 °C ... 85 °C
Umgebungstemperatur (Montage)	0 °C ... 50 °C
Beständigkeit gegen UV-Strahlung	ja

Normen und Bestimmungen

Spleißbox - FOC-FDX20-PP-SCD6-OM4-PT9



1019698

<https://www.phoenixcontact.com/de/produkte/1019698>

Beständigkeit gegen UV-Strahlung	ja
Flammwidrigkeit	ja

Montage

Montageart	Tragschiene: 35 mm
Montagehinweis	Flexibles Umstecken des Tragschienenadapters möglich

Spleißbox - FOC-FDX20-PP-SCD6-OM4-PT9

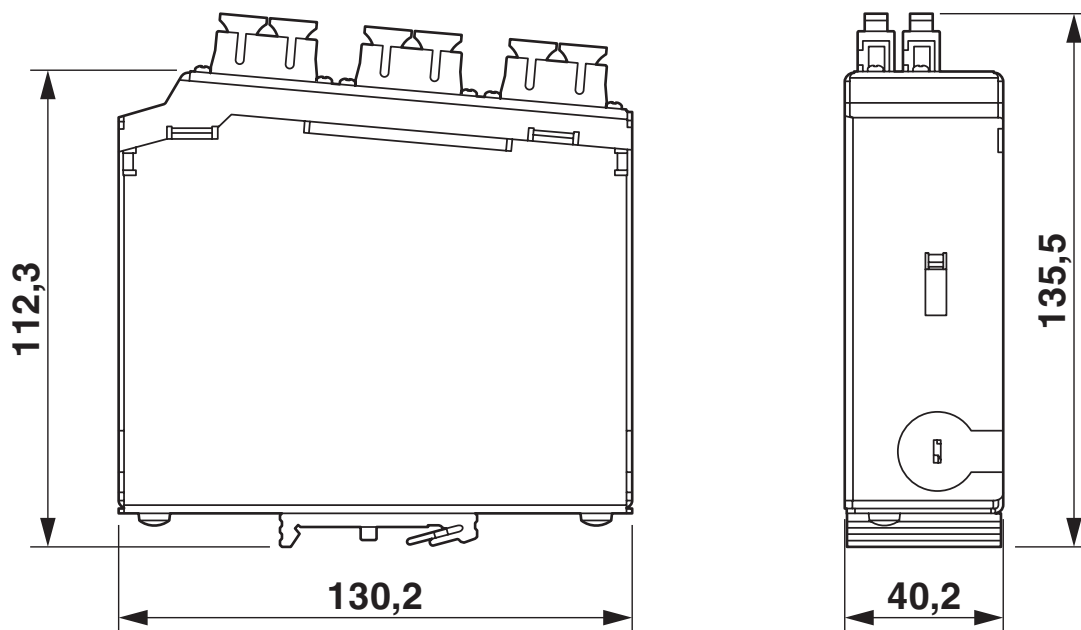
1019698

<https://www.phoenixcontact.com/de/produkte/1019698>



Zeichnungen

Maßzeichnung



Tragschienen-Spleißbox 6x SC-Duplex OM4, komplett spleißfertig montiert

Spleißbox - FOC-FDX20-PP-SCD6-OM4-PT9



1019698

<https://www.phoenixcontact.com/de/produkte/1019698>

Zulassungen



EAC

Zulassungs-ID: B.01687

1019698

<https://www.phoenixcontact.com/de/produkte/1019698>

Klassifikationen

ECLASS

ECLASS-9.0	19069290
ECLASS-10.0.1	19170113
ECLASS-11.0	19170113

ETIM

ETIM 8.0	EC002699
----------	----------

UNSPSC

UNSPSC 21.0	43223300
-------------	----------

Spleißbox - FOC-FDX20-PP-SCD6-OM4-PT9



1019698

<https://www.phoenixcontact.com/de/produkte/1019698>

Environmental Product Compliance

China RoHS	Zeitraum für bestimmungsgemäße Verwendung: unbegrenzt = EFUP-e Keine Gefahrstoffe über den Grenzwerten
------------	---

Spleißbox - FOC-FDX20-PP-SCD6-OM4-PT9

1019698

<https://www.phoenixcontact.com/de/produkte/1019698>

Notwendiges Zubehör

Schrumpfspleißschutz

Schrumpfspleißschutz - FOC-SHRINKSPLICE-PROTECT - 1019676

<https://www.phoenixcontact.com/de/produkte/1019676>



Schrumpfspleißschutz, Bauform: gerade, Schutzart: IP20, Kabelabgang: oben und unten, Farbe: transparent

Crimpspleißschutz

Crimpspleißschutz - FOC-CRIMPSPLICE-PROTECT - 1019678

<https://www.phoenixcontact.com/de/produkte/1019678>



Crimpspleißschutz, Bauform: gerade, Schutzart: IP20, Anschlussart: Crimpanschluss, Kabelabgang: oben und unten, Farbe: metallisch blank

Zubehör

Spleißbox - FOC-FDX20-PP-SCD6-OM4-PT9

1019698

<https://www.phoenixcontact.com/de/produkte/1019698>



LWL-Patch-Kabel

LWL-Patch-Kabel - FOC-SC:PA-SC:PA-OM4:D01/1 - 1115424

<https://www.phoenixcontact.com/de/produkte/1115424>

OM4-Duplex-Jumper, Multimode, SC-SC, UPC-Schliff, Länge 1 m



LWL-Patch-Kabel

LWL-Patch-Kabel - FOC-LC:PA-SC:PA-OM4:D01/1 - 1115601

<https://www.phoenixcontact.com/de/produkte/1115601>

OM4-Duplex-Jumper, Multimode, LC-SC, UPC-Schliff, Länge 1 m



Spleißbox - FOC-FDX20-PP-SCD6-OM4-PT9

1019698

<https://www.phoenixcontact.com/de/produkte/1019698>



LWL-Patch-Kabel

LWL-Patch-Kabel - FOC-SC:PA-SC:PA-OM4:D01/2 - 1115423

<https://www.phoenixcontact.com/de/produkte/1115423>

OM4-Duplex-Jumper, Multimode, SC-SC, UPC-Schliff, Länge 2 m



LWL-Patch-Kabel

LWL-Patch-Kabel - FOC-LC:PA-SC:PA-OM4:D01/2 - 1115600

<https://www.phoenixcontact.com/de/produkte/1115600>

OM4-Duplex-Jumper, Multimode, LC-SC, UPC-Schliff, Länge 2 m



Spleißbox - FOC-FDX20-PP-SCD6-OM4-PT9

1019698

<https://www.phoenixcontact.com/de/produkte/1019698>

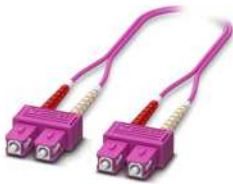


LWL-Patch-Kabel

LWL-Patch-Kabel - FOC-SC:PA-SC:PA-OM4:D01/5 - 1115418

<https://www.phoenixcontact.com/de/produkte/1115418>

OM4-Duplex-Jumper, Multimode, SC-SC, UPC-Schliff, Länge 5 m



LWL-Patch-Kabel

LWL-Patch-Kabel - FOC-LC:PA-SC:PA-OM4:D01/5 - 1115598

<https://www.phoenixcontact.com/de/produkte/1115598>

OM4-Duplex-Jumper, Multimode, LC-SC, UPC-Schliff, Länge 5 m



1019698

<https://www.phoenixcontact.com/de/produkte/1019698>

LWL-Kabel

LWL-Kabel - FOC-OE-OE-GL-U-OM4-12/... - 1286220

<https://www.phoenixcontact.com/de/produkte/1286220>



GOF-Universalkabel, 12-adrig, Bündeladerkabel zur festen Verlegung, nicht metallischer Nagetierschutz, einfach absetzbar, UV beständig, hohe mechanische und Temperaturbelastbarkeit, raucharm, halogenfrei und selbstverlöschend, verbesserte Trittfestigkeit, längs- und querwasserfest

LWL-Kabel

LWL-Kabel - FOC-OE-OE-GMB-U-OM4-12/... - 1286209

<https://www.phoenixcontact.com/de/produkte/1286209>



GOF-Universalkabel, 12-adrig, Mini-Breakout-Kabel zur festen Verlegung, nicht metallischer Nagetierschutz, einfach absetzbar, UV-beständig, hohe mechanische und Temperaturbelastbarkeit, raucharm, halogenfrei und selbstverlöschend, verbesserte Trittfestigkeit, längs- und querwasserfest

Spleißbox - FOC-FDX20-PP-SCD6-OM4-PT9

1019698

<https://www.phoenixcontact.com/de/produkte/1019698>

LWL-Patch-Kabel

LWL-Patch-Kabel - FOC-SC:A-SC:A-GZ03/... - 1405699

<https://www.phoenixcontact.com/de/produkte/1405699>



Konfektioniertes LWL-Kabel, Zipcord-Kabel, Glasfaser Multimode 50/125 µm, OM4, Stecker: SC / SC, Schutzart: IP20, für die Verlegung in Kabelkanälen oder Schaltschränken

LWL-Patch-Kabel

LWL-Patch-Kabel - FOC-SC:A-LC:A-GZ03/... - 1405693

<https://www.phoenixcontact.com/de/produkte/1405693>



Konfektioniertes LWL-Kabel, Zipcord-Kabel, Glasfaser Multimode 50/125 µm, OM4, Stecker: SC / LC, Schutzart: IP20, für die Verlegung in Kabelkanälen oder Schaltschränken

1019698

<https://www.phoenixcontact.com/de/produkte/1019698>

LWL-Patch-Kabel

LWL-Patch-Kabel - FOC-SC:A-SJ:A-GZ03/... - 1405702

<https://www.phoenixcontact.com/de/produkte/1405702>



Konfektioniertes LWL-Kabel, Zipcord-Kabel, Glasfaser Multimode 50/125 µm, OM4, Stecker: SC / SC-RJ, Schutzart: IP20, für die Verlegung in Kabelkanälen oder Schaltschränken

LWL-Zubehör

LWL-Zubehör - FOC-TOOL-FERRULECLEANER-2.50 - 1407029

<https://www.phoenixcontact.com/de/produkte/1407029>



Ferrulen Reiniger 2,50 mm, für ST, SC, FC, E2000 (auch APC), ca. 500 Reinigungszyklen

Spleißbox - FOC-FDX20-PP-SCD6-OM4-PT9

1019698

<https://www.phoenixcontact.com/de/produkte/1019698>

LWL-Zubehör

LWL-Zubehör - FOC-TOOL-STICKCLEANER-2.50 - 1407002

<https://www.phoenixcontact.com/de/produkte/1407002>



Reinigungsstäbchen für Kupplungen und Steckerendflächen, 2,50 mm (ST, SC),
VPE: 10

Verschlusschraube

Verschlusschraube - A-INSP-M20-68N-P-LG - 1424519

<https://www.phoenixcontact.com/de/produkte/1424519>



Verschlusschraube, Material Verschraubung: PA, Anschlussgewinde: M20 x
1,5, Farbe: lichtgrau RAL 7035, mit O-Ring

Spleißbox - FOC-FDX20-PP-SCD6-OM4-PT9

1019698

<https://www.phoenixcontact.com/de/produkte/1019698>

Mutter

Mutter - WP-CN PA M20 - 3241134

<https://www.phoenixcontact.com/de/produkte/3241134>

Mutter, für Gewinde M20, Farbe: grau



Schraubendreher

Schraubendreher - SF-PH 1-80 - 1212559

<https://www.phoenixcontact.com/de/produkte/1212559>

Schraubendreher, Kreuz PH (gelasert), unisoliert, Größe: PH 1 x 80, Zwei-Komponentengriff, mit Abrollschutz



1019698

<https://www.phoenixcontact.com/de/produkte/1019698>

Schraubendreher

Schraubendreher - SF-SL 1,0X5,5-150 - 1212552

<https://www.phoenixcontact.com/de/produkte/1212552>



Schraubendreher, Schlitz (gelasert), Größe: 1,0 x 5,5 x 150 mm, Zwei-Komponentengriff, mit Abrollschutz

Endhalter

Endhalter - E/NS 35 N - 0800886

<https://www.phoenixcontact.com/de/produkte/0800886>



Endhalter, Breite: 9,5 mm, Farbe: grau

1019698

<https://www.phoenixcontact.com/de/produkte/1019698>

Tragschienenadapter

Tragschienenadapter - NBC-PP-G1PGY - 1041740

<https://www.phoenixcontact.com/de/produkte/1041740>



Tragschienenadapter, Bauform: Grundgehäuse mit Schirmung, Schutzart: IP20, Material: PC-GF10, ohne Moduleinsätze

Tragschienenadapter

Tragschienenadapter - FL DIN RA - 2891053

<https://www.phoenixcontact.com/de/produkte/2891053>



Der FL DIN RA wird an einem 19-Zoll-Normrack (EIA-310-D, IEC 60297-3-100) montiert, um an DIN-Tragschienen montierte Betriebsmittel in Racks einbauen zu können.

Spleißbox - FOC-FDX20-PP-SCD6-OM4-PT9

1019698

<https://www.phoenixcontact.com/de/produkte/1019698>

Kabelverschraubung

Kabelverschraubung - G-INS-M20-S68N-PNES-GY - 1411125

<https://www.phoenixcontact.com/de/produkte/1411125>



Kabelverschraubung, Material Verschraubung: PA, Kabelaußendurchmesser 6 mm ... 12 mm, Schirmung: nein, Anschlussgewinde: M20 x 1,5, Farbe: silbergrau RAL 7001

Kennzeichnungsstreifen

Kennzeichnungsstreifen - TML (104X10)R - 0801835

<https://www.phoenixcontact.com/de/produkte/0801835>



Kennzeichnungsstreifen, Rolle, weiß, unbeschriftet, beschriftbar mit: THERMOMARK E.300 (D)/600 (D), THERMOMARK ROLL 2.0, THERMOMARK ROLL, THERMOMARK ROLL X1, THERMOMARK ROLLMASTER 300/600, THERMOMARK X1.2, Montageart: kleben, für Klemmenbreite: 104 mm, Schriftfeldgröße: 104 x 10 mm, Anzahl der Einzelschilder: 1500

1019698

<https://www.phoenixcontact.com/de/produkte/1019698>

Kennzeichnungsstreifen

Kennzeichnungsstreifen - TML (EX9,5)R TR - 0816634

<https://www.phoenixcontact.com/de/produkte/0816634>



Kennzeichnungsstreifen, Rolle, transparent, unbeschriftet, beschriftbar mit: THERMOMARK E.300 (D)/600 (D), THERMOMARK ROLL 2.0, THERMOMARK ROLL, THERMOMARK ROLL X1, THERMOMARK ROLLMASTER 300/600, THERMOMARK X1.2, Montageart: kleben, für Klemmenbreite: 30000 mm, Schriftfeldgröße: 40000 x 9,5 mm, Anzahl der Einzelschilder: 1

Sicherheitsetikett mit Spezialkleber

Sicherheitsetikett mit Spezialkleber - EMLS (70X32)R SR - 0800346

<https://www.phoenixcontact.com/de/produkte/0800346>



Sicherheitsetikett mit Spezialkleber, Rolle, silber, unbeschriftet, beschriftbar mit: THERMOMARK E.300 (D)/600 (D), THERMOMARK ROLL 2.0, THERMOMARK ROLL, THERMOMARK ROLL X1, THERMOMARK ROLLMASTER 300/600, THERMOMARK X1.2, Montageart: kleben, Schriftfeldgröße: 70 x 32 mm, Anzahl der Einzelschilder: 500

1019698

<https://www.phoenixcontact.com/de/produkte/1019698>

Etikett für raue Oberflächen

Etikett für raue Oberflächen - EML-HA (76X51)R - 0830609

<https://www.phoenixcontact.com/de/produkte/0830609>



Etikett für raue Oberflächen, Rolle, weiß, unbeschriftet, beschriftbar mit: THERMOMARK E.300 (D)/600 (D), THERMOMARK ROLL 2.0, THERMOMARK ROLL, THERMOMARK ROLL X1, THERMOMARK ROLLMASTER 300/600, THERMOMARK X1.2, Montageart: kleben, Schriftfeldgröße: 76 x 51 mm, Anzahl der Einzelschilder: 1000

Warnschild

Warnschild - PML-W100 (25X25)R - 0830429

<https://www.phoenixcontact.com/de/produkte/0830429>



Warnschild, Rolle, gelb/schwarz, unbeschriftet, beschriftbar mit: THERMOMARK E.300 (D)/600 (D), THERMOMARK ROLL 2.0, THERMOMARK ROLL, THERMOMARK ROLL X1, THERMOMARK ROLLMASTER 300/600, THERMOMARK X1.2, Montageart: kleben, Durchmesser: 0 mm, Schriftfeldgröße: 25 x 25 mm, Anzahl der Einzelschilder: 500

Spleißbox - FOC-FDX20-PP-SCD6-OM4-PT9



1019698

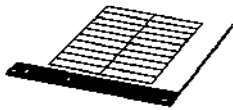
<https://www.phoenixcontact.com/de/produkte/1019698>

Gerätemarker

Gerätemarker - LS-EMLP (60X15) WH - 0831696

<https://www.phoenixcontact.com/de/produkte/0831696>

Gerätemarker, Bogen, weiß, unbeschriftet, beschriftbar mit: TOPMARK NEO, TOPMARK LASER, Montageart: kleben, Schriftfeldgröße: 60 x 15 mm, Anzahl der Einzelschilder: 20



Kabelmarker

Kabelmarker - WML-RFID/HF 14 (25X19)R - 0803386

<https://www.phoenixcontact.com/de/produkte/0803386>

Kabelmarker-Etikett mit RFID-HF Transponder, Rolle, weiß, unbeschriftet, beschriftbar mit: THERMOMARK ROLL, THERMOMARK ROLL X1, THERMOMARK X1.2, Montageart: Klebend, Kabeldurchmesser: min 9 mm, Kabeldurchmesser: max 14 mm, Schriftfeldgröße: 25 x 19 mm



Phoenix Contact 2023 © - Alle Rechte vorbehalten

<https://www.phoenixcontact.com>

PHOENIX CONTACT Deutschland GmbH

Flachsmarktstraße 8

D-32825 Blomberg

+49 52 35/3-1 20 00

info@phoenixcontact.de