

1742753-1 ✓ AKTIV

FASTON | Special Purpose Terminals

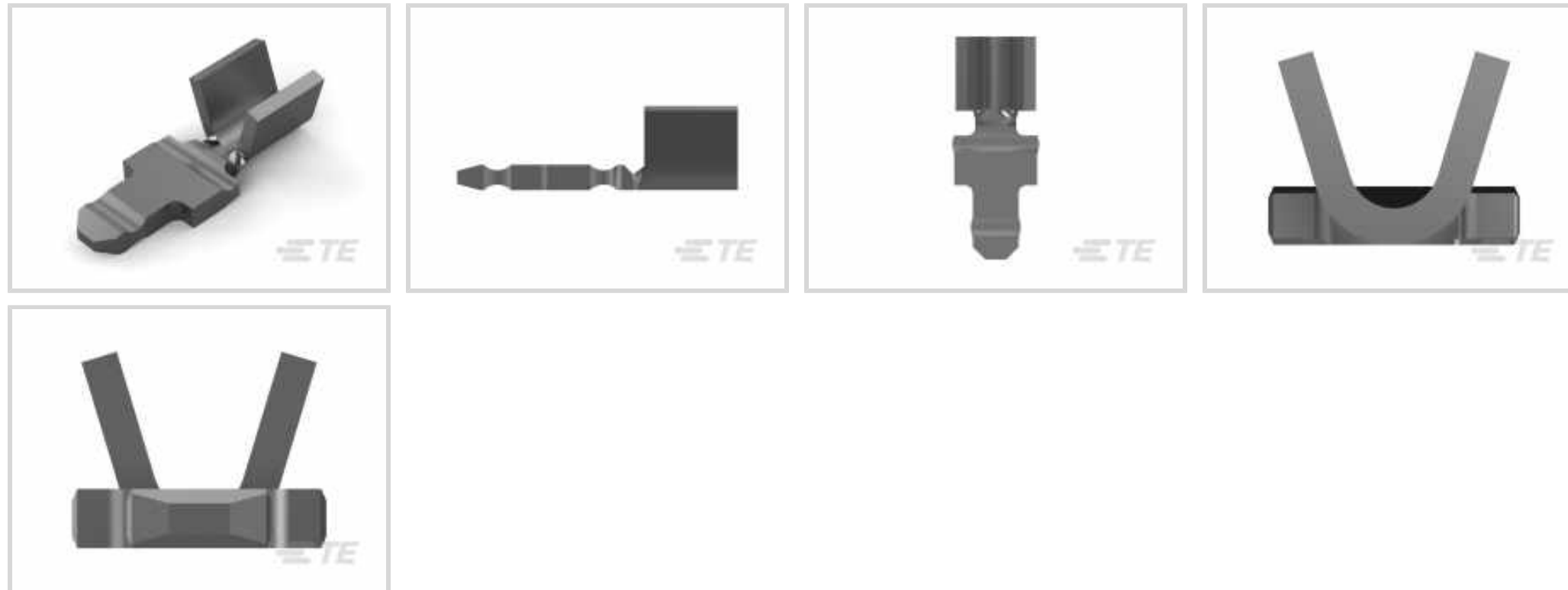
Interne TE-Nummer 1742753-1

Quick Disconnects, Tab, 22 – 18 AWG Wire Size, .32 – .82 mm² Wire Size, Mating Tab Width .079 in [2 mm], Straight, Brass, Special Purpose Terminals

[Auf TE.com ansehen>](#)



Kabelschuhe und Kabelverbinder > Schnelltrennanschlüsse



Quick Disconnect-Kontakttyp: Flachstecker

Drahtgröße: .32 – .82 mm²

Flachkontaktbreite: 2 mm [.079 in]

Flachkontaktdicke: .81 mm [.032 in]

Eigenschaften

Produktmerkmale

Anschluss an	Leitungen und Kabel
Drahtstopp	Nein
Leitungs-/Kabeltyp	Einzeldraht

Konfigurationsmerkmale

Verbindungskapazität	Einfach
----------------------	---------

Kontaktmerkmale

Quick Disconnect-Kontakttyp	Flachstecker
Flachkontaktbreite	2 mm [.079 in]
Flachkontaktdicke	.81 mm [.032 in]
Klemmenausrichtung	Gerade
Kontaktmaterial	Messing
Material der Klemmenbeschichtung	Zinn
Crimptyp	F-Crimp
Hülstentyp	Open

Montage und Anschlusstechnik

Drahtisoliationsunterstützung	Ohne
-------------------------------	------

Abmessungen

Gesamtlänge	9 mm [.354 in]
Buchsenkontakt-Aufmaßdicke	.51 mm [.02 in]
Drahtgröße	.32 – .82 mm ²

Verwendungsbedingungen

Isolationsoption	Unisoliert
Betriebstemperaturbereich	-40 – 110 °C [-40 – 230 °F]

Industriestandards

UL-Grad	Gelistet
---------	----------

Verpackungsmerkmale

Verpackungsmenge	10000
Verpackungsmethode	Streifen/Rolle

Produkt-Compliance

[Bitte besuchen Sie die Produktseite auf TE.com um Informationen über Produktkonformität zu erhalten.>](#)

EU RoHS Richtlinie 2011/65/EU	Konform
EU ELV Richtlinie 2000/53/EG	Konform
China RoHS 2 Richtlinie MIIT Order No 32, 2016	Keine eingeschränkten Materialien oberhalb der Grenzwerte
EU REACH Verordnung (EG) No. 1907/2006	Aktuelle ECHA Kandidatenliste: JAN 2023 (233) Kandidatenliste deklariert bezüglich: JAN 2023 (233) Enthält keine SVHC
Halogengehalt	Niedriger Halogengehalt – Br, Cl, F, I < 900 ppm im homogenen Material. Außerdem BFR/CFR/PVC-frei.
Lötfähigkeit	Für Lötfähigkeit nicht zutreffend

Produktkonformitäts-Disclaimer

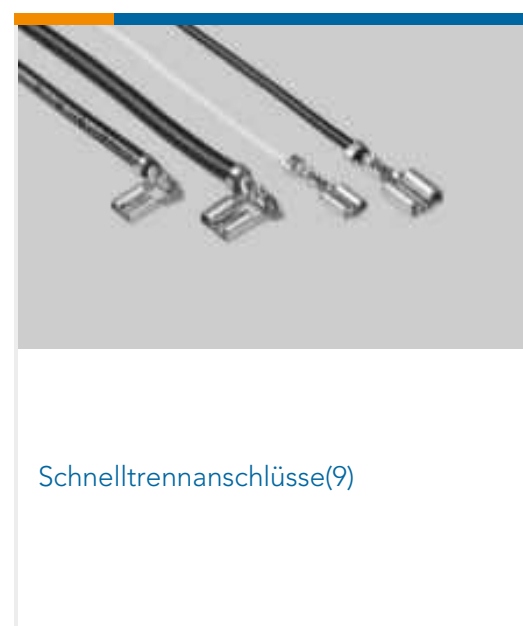
Diese Informationen beruhen auf angemessenen Erkundigungen bei unseren Lieferanten und entsprechen unserem derzeitigen Wissensstand auf Grundlage der Angaben der Lieferanten. Diese Informationen können Änderungen erfahren. Die von TE als EU RoHS-konform ermittelten Teile weisen einen maximalen Gewichtsanteil von 0,1 % Blei, Chrom VI, Quecksilber, PBB, PBDE, DBP, BBP, DEHP und DIBP sowie 0,01 % Kadmium im homogenen Werkstoff auf oder sind gemäß der Anhänge zur Richtlinie 2011/65/EU (RoHS2) von diesen Grenzwerten ausgenommen. Elektrische und elektronische Endprodukte erhalten gemäß der Richtlinie 2011/65/EU eine CE-Kennzeichnung. Die Komponenten sind

möglicherweise nicht CE-gezeichnet. Zusätzliche weisen die von TE als EU ELV-konform ermittelten Teile einen maximalen Gewichtsanteil von 0,1 % Blei, Chrom VI und Quecksilber sowie 0,01 % Kadmium im homogenen Werkstoff auf oder sind gemäß der Anhänge zur Richtlinie 2000/53/EG (ELV) von diesen Grenzwerten ausgenommen. Hinsichtlich der REACH Verordnung beruhen die Angaben von TE bezüglich der besonders besorgniserregenden Substanzen (Substances of Very High Concern, SvHC) auf den ‚Leitlinien zu den Anforderungen für Stoffe in Erzeugnissen‘, wie sie auf der Webseite der Europäischen Chemikalienagentur (ECHA) unter folgender URL publiziert sind: <https://echa.europa.eu/guidance-documents/guidance-on-reach>

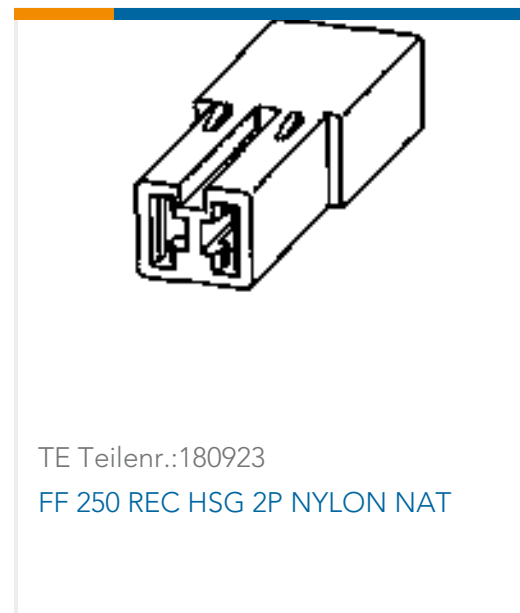
Kompatible Teile



Auch serienmäßig | Special Purpose Terminals



Kunden kauften auch diese Produkte



Dokumente

Produktzeichnungen

[FASTON 2MM TAB 18-22AWG TPBR](#)

Englisch

CAD-Dateien

[3D PDF](#)

3D

Kundenmodell

[ENG_CVM_CVM_1742753-1_D.2d_dxf.zip](#)

Englisch

Kundenmodell

[ENG_CVM_CVM_1742753-1_D.3d_igs.zip](#)

Englisch

Kundenmodell

[ENG_CVM_CVM_1742753-1_D.3d_stp.zip](#)

Englisch

Indem Sie die CAD-Datei herunterladen stimmen Sie den [allgemeinen Verkaufsbedingungen](#) zu.

Produktspezifikationen

[Anwendungsspezifikation](#)

Englisch