

2-87499-2 ✓ AKTIV

AMPMODU | AMPMODU IV/V

Interne TE-Nummer 2-87499-2

Housing, Receptacle, Wire-to-Board, 12 Position, 2.54 mm [.1 in]

Centerline, Crimp, 1 Row, Black, Wire & Cable, Signal, AMPMODU IV/V

[Auf TE.com ansehen>](#)



Steckverbinder > PCB-Steckverbinder > Kabel-an-Leiterplatte-Steckverbinder > Kabel-an-Leiterplatte-Steckverbindersätze und -gehäuse



Produkttyp des Steckverbinders: **Gehäuse**

Steckverbinder- und Gehäusotyp: **Buchse**

Steckverbindersystem: **Draht-an-Leiterplatte**

Anzahl von Positionen: **12**

Raster: **2.54 mm [.1 in]**

Eigenschaften

Produktmerkmale

Produkttyp des Steckverbinders	Gehäuse
Steckverbinder- und Gehäusotyp	Buchse
Steckverbindersystem	Draht-an-Leiterplatte
Anschluss von Steckverbinder & Kontakt an	Leitungen und Kabel

Konfigurationsmerkmale

Anzahl von Positionen	12
Zeilenanzahl	1

Elektrische Kennwerte

Anschlusswiderstand	12 mΩ
Isolierwiderstand	5000 MΩ
Spannungsfestigkeit (max.)	750 V
Arbeitsspannung	250 VAC

Kontaktmerkmale

Kontaktaufbau	Verbindungsuffe
Kontakttyp	Stecksockel
Kontaktmaterial	Beryllium-Kupfer
Kontakt-nennstrom (max.)	3 A

Klemmenmerkmale

Anschlussmethode für Leitungen und Kabel	Crimpverbindung
--	-----------------

Montage und Anschlusstechnik

Zugentlastung	Ohne
---------------	------

Gegensteckarretierung	Ohne
-----------------------	------

Gehäusemerkmale

Gehäuseeingangskonfiguration	Beide Enden geschlossen
------------------------------	-------------------------

Gehäusematerial	Thermoplast, Thermoplast
-----------------	--------------------------

Raster	2.54 mm [.1 in]
--------	-----------------

Gehäusefarbe	Schwarz
--------------	---------

Abmessungen

Steckverbinderlänge	30.61 mm [1.21 in]
---------------------	--------------------

Steckverbinderhöhe	3.56 mm [.14 in]
--------------------	------------------

Verwendungsbedingungen

Betriebstemperaturbereich	-65 – 105 °C [-85 – 221 °F]
---------------------------	-----------------------------

Betrieb/Anwendung

Stromkreis Anwendung	Signal
----------------------	--------

Industriestandards

Bezugswert des Glühdrahts	Standardteil – ohne Glühdraht
---------------------------	-------------------------------

Zugelassene Standards	CSA LR7189, UL E28476
-----------------------	-----------------------

UL-Brandschutzklasse	UL 94V-0
----------------------	----------

Verpackungsmerkmale

Verpackungsmenge	1
------------------	---

Verpackungsmethode	Paket
--------------------	-------

Weitere

Kommentar	Keine Beschriftung für diese Teilenummer, Kontaktentriegelung/Lanzen-Reset-Werkzeug Nr. 843996-3., Zugentlastungen sind erhältlich und können separat erworben werden.
-----------	--

Produkt-Compliance

Bitte besuchen Sie die Produktseite auf [TE.com](https://www.te.com) um Informationen über Produktkonformität zu erhalten.>

EU RoHS Richtlinie 2011/65/EU	Konform
-------------------------------	---------

EU ELV Richtlinie 2000/53/EG

Konform

China RoHS 2 Richtlinie MIIT Order No 32, 2016

Keine eingeschränkten Materialien
oberhalb der Grenzwerte

EU REACH Verordnung (EG) No. 1907/2006

Aktuelle ECHA Kandidatenliste: JAN 2023
(233)
Kandidatenliste deklariert bezüglich: JAN
2023 (233)
Enthält keine SVHC

Halogengehalt

BFR/CFR/PVC frei, allerdings Br/Cl >900
ppm aus anderen Quellen

Lötbarkeit

Für Lötbarkeit nicht zutreffend

Produktkonformitäts-Disclaimer

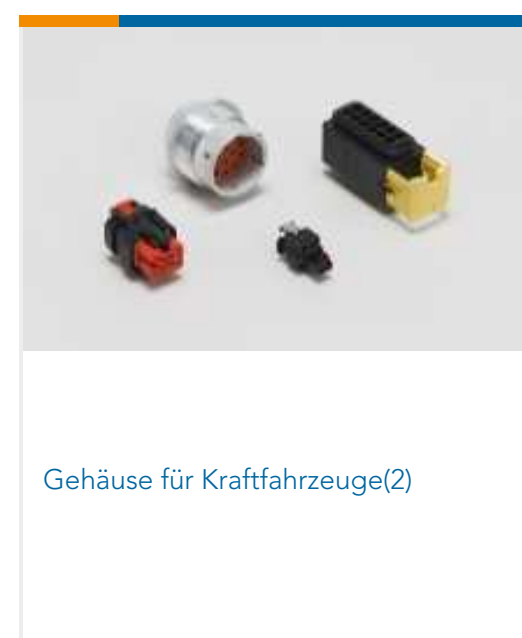
Diese Informationen beruhen auf angemessenen Erkundigungen bei unseren Lieferanten und entsprechen unserem derzeitigen Wissensstand auf Grundlage der Angaben der Lieferanten. Diese Informationen können Änderungen erfahren. Die von TE als EU RoHS-konform ermittelten Teile weisen einen maximalen Gewichtsanteil von 0,1 % Blei, Chrom VI, Quecksilber, PBB, PBDE, DBP, BBP, DEHP und DIBP sowie 0,01 % Kadmium im homogenen Werkstoff auf oder sind gemäß der Anhänge zur Richtlinie 2011/65/EU (RoHS2) von diesen Grenzwerten ausgenommen. Elektrische und elektronische Endprodukte erhalten gemäß der Richtlinie 2011/65/EU eine CE-Kennzeichnung. Die Komponenten sind möglicherweise nicht CE-gekennzeichnet. Zusätzliche weisen die von TE als EU ELV-konform ermittelten Teile einen maximalen Gewichtsanteil von 0,1 % Blei, Chrom VI und Quecksilber sowie 0,01 % Kadmium im homogenen Werkstoff auf oder sind gemäß der Anhänge zur Richtlinie 2000/53/EG (ELV) von diesen Grenzwerten ausgenommen. Hinsichtlich der REACH Verordnung beruhen die Angaben von TE bezüglich der besonders besorgniserregenden Substanzen (Substances of Very High Concern, SvHC) auf den ‚Leitlinien zu den Anforderungen für Stoffe in Erzeugnissen‘, wie sie auf der Webseite der Europäischen Chemikalienagentur (ECHA) unter folgender URL publiziert sind: <https://echa.europa.eu/guidance-documents/guidance-on-reach>

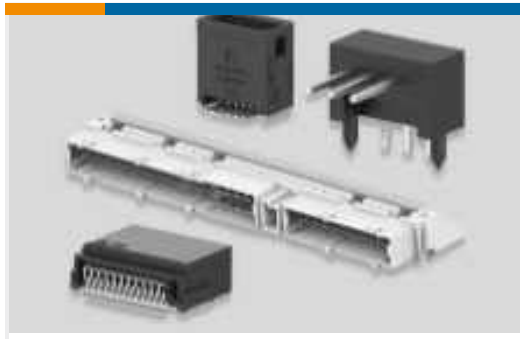
Kompatible Teile





Auch serienmäßig | AMPMODU IV/V





Leiterplattenstiftleisten und -buchsen (939)



Montage von Leiterplatten-Steckverbindern(1)



Rechteckige Standardsteckverbinder(8)



Rechteckige Steckverbindergehäuse(5)



Steckverbindergehäuse für Backplanes (1)



Zugentlastung für Leiterplatten-Steckverbinder(3)

Kunden kauften auch diese Produkte



TE Teilnr.:1658610-1
37 POS HDF RCPT, MS, LEAD FREE



TE Teilnr.:5745967-8
25 RCPT SP/FMS INSRT



TE Teilnr.:640453-4
04P MTA100 HDR ASSY SQ R/A



TE Teilnr.:499252-4
050 STRAIN RELIEF A-L RCPT



TE Teilnr.:2309413-1
DDR4 SODIMM 260P 9.2H STD



TE Teilnr.:1-1658622-0
50 NOVO MIL/CTR 30DP,LEAD FREE



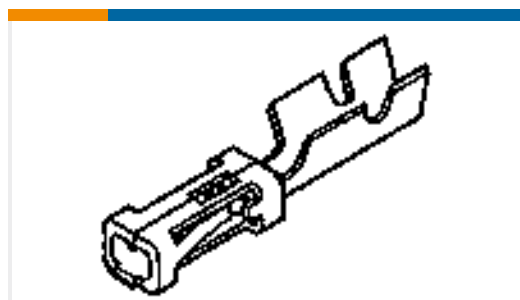
TE Teilnr.:406732-2
MJ,10MM,8P,SHLD,NO HSG POST,SN



TE Teilnr.:1932258-1
Std USB 3.0, Type A, R/A, T/H,



TE Teilnr.:87456-8
12 MODIV HSG DR MRKD .100CL



TE Teilnr.:87046-3
MOD IV RECP LP

Dokumente



CAD-Dateien

3D PDF

Englisch

Kundenmodell

[ENG_CVM_2-87499-2_T.2d_dxf.zip](#)

Englisch

Kundenmodell

[ENG_CVM_2-87499-2_T.3d_igs.zip](#)

Englisch

Kundenmodell

[ENG_CVM_2-87499-2_T.3d_stp.zip](#)

Englisch

Indem Sie die CAD-Datei herunterladen stimmen Sie den [allgemeinen Verkaufsbedingungen](#) zu.

Datenblätter/ Katalogseiten

[AMPMODU_INTERCONNECTION_SYSTEM_SECTION5_CONT](#)

Englisch

Produktspezifikationen

[Produktspezifikation](#)

Englisch