

Relaissockel - PLC-BSC-230UC/21/SO46



2980335

<https://www.phoenixcontact.com/de/produkte/2980335>

Bitte beachten Sie, dass die in diesem PDF-Dokument angezeigten Daten aus unserem Online-Katalog generiert wurden. Bitte finden Sie die vollständigen Daten in der Benutzer-Dokumentation. Es gelten unsere Allgemeinen Nutzungsbedingungen für Downloads.



6,2 mm PLC-Grundklemme gegen Störströme bzw. Störspannungen auf der Steuerseite mit Schraubanschluss, ohne Relais- oder Solid-State-Relaisbestückung, zur Montage auf Tragschiene NS 35/7,5, mit integriertem RCZ-Filter, 1 Wechsler, Eingangsspannung 230 V AC

Ihre Vorteile

- Hohe Relaisrückfallspannung
- Unempfindlich gegen Störströme

Kaufmännische Daten

Artikelnummer	2980335
Verpackungseinheit	10 Stück
Mindestbestellmenge	1 Stück
Verkaufsschlüssel	G1 - Relais
Produktschlüssel	CK6211
Katalogseite	Seite 388 (C-5-2019)
GTIN	4017918895723
Gewicht pro Stück (inklusive Verpackung)	36,63 g
Gewicht pro Stück (exklusive Verpackung)	30,26 g
Zolltarifnummer	85366990
Ursprungsland	DE

Technische Daten

Hinweise

Nutzungsbeschränkung

EMV-Hinweis	EMV: Klasse-A-Produkt, siehe Herstellererklärung im Downloadbereich
-------------	---

Artikeleigenschaften

Produkttyp	Relaissockel
Anwendung	Filter gegen Störeinflüsse
Betriebsart	100 % ED
Mögliche Bestückung	Miniaturrelais, REL-MR-60DC/21AU, REL-MR-60DC/21; Miniaturoptokoppler, OPT-60DC/48DC/100, OPT-60DC/24DC/2, OPT-60DC/230AC/1

Isolationseigenschaften

Verschmutzungsgrad	3
--------------------	---

Elektrische Eigenschaften

Schutzbeschaltung	Brückengleichrichter; Brückengleichrichter
	RCZ-Filter; RCZ-Filter

Eingangsdaten

Eingangsnennspannung U_N	230 V AC
	220 V DC

Relaisbestückung

Eingangsnennspannung U_N	230 V AC
Eingangsspannungsbereich bezogen auf U_N	0,78 ... 1,14
Typischer Eingangsstrom bei U_N	8,8 mA (50 Hz)
	10 mA (60 Hz)
Ansprechzeit typisch	7 ms
Rückfallzeit typisch	20 ms
Rückfallspannung typisch	80 V AC
Betriebsspannungsanzeige	LED gelb
Schutzbeschaltung	Brückengleichrichter; Brückengleichrichter
	Filter; Filter

Optokopplerbestückung

Eingangsnennspannung U_N	230 V AC
Eingangsspannungsbereich bezogen auf U_N	0,8 ... 1,1
Typischer Eingangsstrom bei U_N	8,8 mA (50 Hz)
	10 mA (60 Hz)
Schaltswelle "0"-Signal bezogen auf U_N	$\leq 0,4$
Ansprechzeit typisch	6 ms

Rückfallzeit typisch	10 ms
Betriebsspannungsanzeige	LED gelb
Schutzbeschaltung	Brückengleichrichter; Brückengleichrichter
	Filter; Filter

Ausgangsdaten

Mögliche Bestückung	Miniaturrelais, REL-MR-60DC/21AU, REL-MR-60DC/21; Miniaturoptokoppler, OPT-60DC/48DC/100, OPT-60DC/24DC/2, OPT-60DC/230AC/1
Schaltspannung maximal	48 V DC
Schaltspannung minimal	3 V DC
Grenzdauerstrom	100 mA
Spannungsabfall bei max. Grenzdauerstrom	< 1 V DC
Ausgangsschaltung	2-Leiter, massefrei
Schutzbeschaltung	Verpolschutz
	Überspannungsschutz
Schaltspannung maximal	30 V DC
Schaltspannung minimal	3 V DC
Grenzdauerstrom	3 A
Spannungsabfall bei max. Grenzdauerstrom	< 200 mV
Einschaltstrom maximal	15 A (10 ms)
Ausgangsschaltung	2-Leiter, massefrei
Schutzbeschaltung	Verpolschutz
	Überspannungsschutz
Schaltspannung maximal	253 V AC (Bei Spannungen größer 250 V (L1, L2, L3) zwischen gleichen Klemmstellen benachbarter Module ist die Trennplatte PLC-ATP zu setzen. Eine Potenzialbrückung erfolgt dann mit FBST 8-PLC...oder...FBST 500...)
Schaltspannung minimal	24 V AC
Grenzdauerstrom	0,75 A
Spannungsabfall bei max. Grenzdauerstrom	< 1 V AC
Einschaltstrom maximal	30 A (10 ms)
Ausgangsschaltung	2-Leiter, massefrei
Schutzbeschaltung	RCV-Beschaltung
Leckstrom	< 1 mA
Phasenwinkel cos phi min	0,5
Grenzlastintegral	4,5 A ² s

Anschlussdaten

Anschlussart	Schraubanschluss
Abisolierlänge	8 mm
Schraubengewinde	M3
Leiterquerschnitt starr	0,14 mm ² ... 2,5 mm ²
Leiterquerschnitt flexibel	0,14 mm ² ... 2,5 mm ²
	0,2 mm ² ... 2,5 mm ² (Einzel-Aderendhülse)
	2x 0,5 mm ² ... 1,5 mm ² (TWIN-Aderendhülse)

2980335

<https://www.phoenixcontact.com/de/produkte/2980335>

Leiterquerschnitt AWG	26 ... 14
Anzugsdrehmoment	0,6 Nm ... 0,8 Nm

LED Signalisierung

Statusanzeige	LED
---------------	-----

Maße

Breite	6,2 mm
Höhe	80 mm
Tiefe	94 mm

Materialangaben

Brennbarkeitsklasse nach UL 94	V0 (Gehäuse)
--------------------------------	--------------

Umwelt- und Lebensdauerbedingungen

Umgebungsbedingungen

Umgebungstemperatur (Betrieb)	-40 °C ... 55 °C
Umgebungstemperatur (Lagerung/Transport)	-40 °C ... 85 °C

Approbationsdaten

Schadgastest

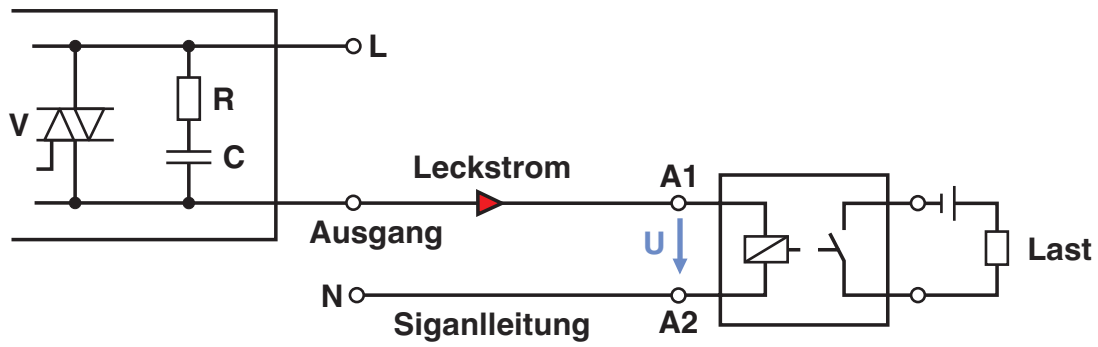
Kennzeichnung	ISA-S71.04. G3 Harsh Group
	EN 60068-2-60

Montage

Montageart	Tragschienenmontage
Montagehinweis	anreihbar ohne Abstand
Einbaulage	beliebig

Zeichnungen

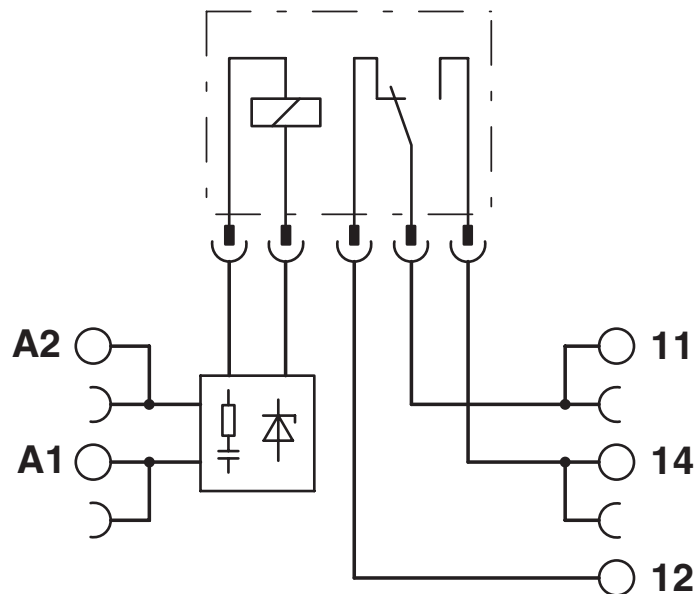
Applikationszeichnung



Entstehung von Störsignalen

Fall 1: Steuerung - AC-Ausgangskarte

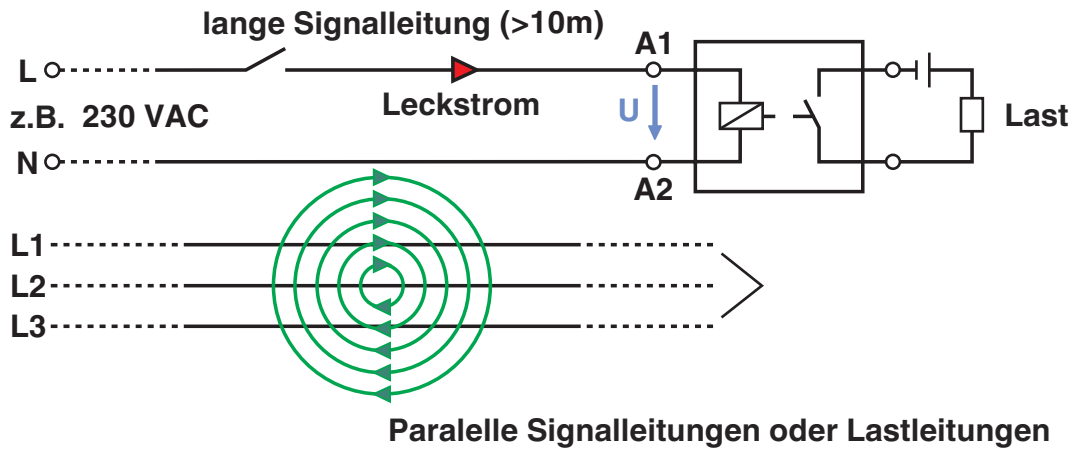
Schaltplan



2980335

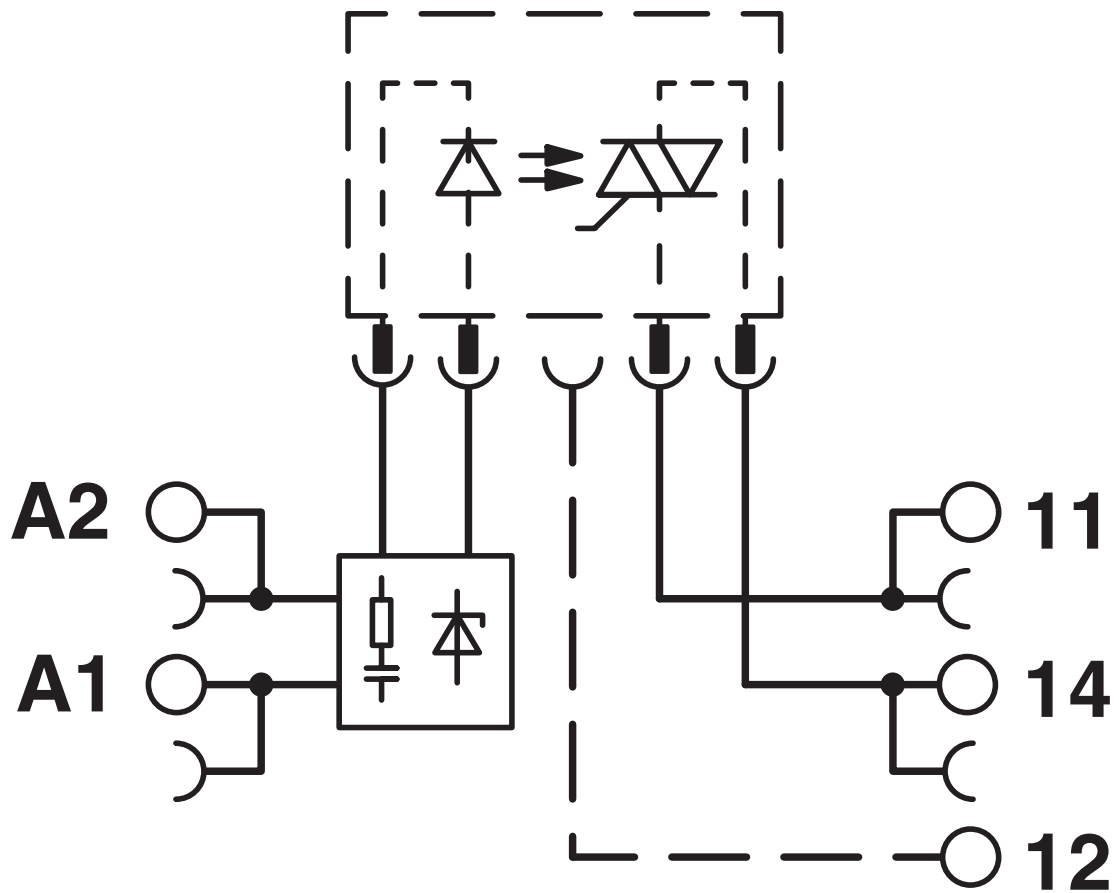
<https://www.phoenixcontact.com/de/produkte/2980335>

Applikationszeichnung

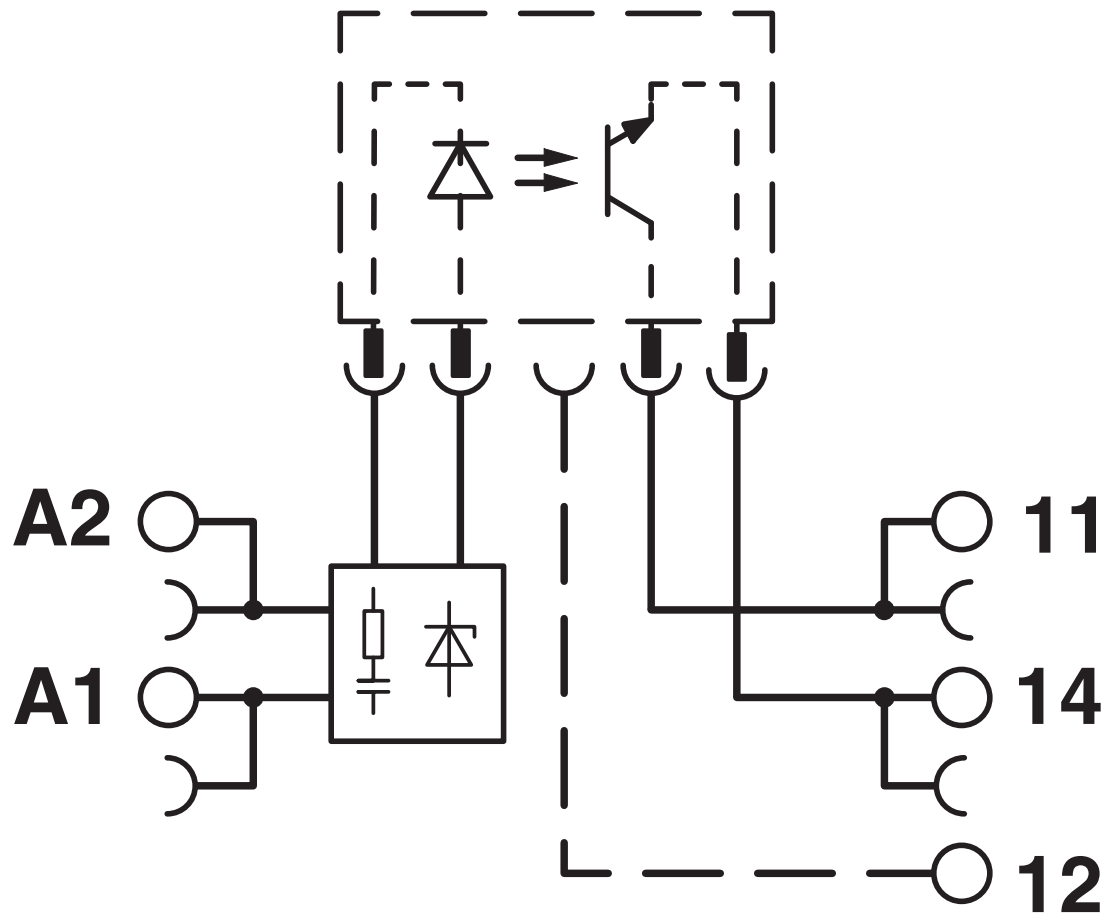


Entstehung von Störsignalen
Fall 2: lange Signalleitungen

Schaltplan



Schaltplan



2980335

<https://www.phoenixcontact.com/de/produkte/2980335>

Zulassungen



cUL Recognized

Zulassungs-ID: FILE E 238705



UL Recognized

Zulassungs-ID: FILE E 238705



EAC

Zulassungs-ID: RU D-DE.B*00573/18



DNV GL

Zulassungs-ID: TAE0000196

Nennspannung U_N

Nennstrom I_N

Querschnitt AWG

Querschnitt mm^2

-

-



PRS

Zulassungs-ID: TE/2109/880590/16

cULus Recognized

2980335

<https://www.phoenixcontact.com/de/produkte/2980335>

Klassifikationen

ECLASS

ECLASS-9.0	27371603
ECLASS-10.0.1	27371603
ECLASS-11.0	27371603

ETIM

ETIM 8.0	EC001456
----------	----------

UNSPSC

UNSPSC 21.0	39122300
-------------	----------

2980335

<https://www.phoenixcontact.com/de/produkte/2980335>

Environmental Product Compliance

REACH SVHC	Lead 7439-92-1
	Hexahydromethylphthalic anhydride
China RoHS	Zeitraum für bestimmungsgemäße Verwendung (EFUP): 50 Jahre
	Informationen über gefährliche Substanzen finden Sie in der Herstellereklärung unter "Downloads"

2980335

<https://www.phoenixcontact.com/de/produkte/2980335>

Notwendiges Zubehör

Einzelrelais

Einzelrelais - REL-MR- 60DC/21AU - 2961134

<https://www.phoenixcontact.com/de/produkte/2961134>



Steckbares Miniaturleistungsrelais, mit Mehrlagen-Goldkontakt, 1 Wechsler, Eingangsspannung 60 V DC

Einzelrelais

Einzelrelais - REL-MR- 60DC/21 - 2961118

<https://www.phoenixcontact.com/de/produkte/2961118>



Steckbares Miniaturleistungsrelais, mit Leistungskontakt, 1 Wechsler, Eingangsspannung 60 V DC

Relaissockel - PLC-BSC-230UC/21/SO46

2980335

<https://www.phoenixcontact.com/de/produkte/2980335>

Miniatur-Solid-State-Relais

Miniatur-Solid-State-Relais - OPT-60DC/ 48DC/100 - 2966621

<https://www.phoenixcontact.com/de/produkte/2966621>



Steckbares Miniatur-Solid-State-Relais, Eingabe-Solid-State-Relais, 1 Schließer, Eingang: 60 V DC, Ausgang: 3-48 V DC/100 mA

Miniatur-Solid-State-Relais

Miniatur-Solid-State-Relais - OPT-60DC/ 24DC/ 2 - 2966605

<https://www.phoenixcontact.com/de/produkte/2966605>



Steckbares Miniatur-Solid-State-Relais, Leistungs-Solid-State-Relais, 1 Schließer, Eingang: 60 V DC, Ausgang: 3 ... 33 V DC/3 A

Relaissockel - PLC-BSC-230UC/21/SO46

2980335

<https://www.phoenixcontact.com/de/produkte/2980335>

Miniatur-Solid-State-Relais

Miniatur-Solid-State-Relais - OPT-60DC/230AC/ 1 - 2967963

<https://www.phoenixcontact.com/de/produkte/2967963>



Steckbares Miniatur-Solid-State-Relais, Leistungs-Solid-State-Relais, 1 Schließer, Eingang: 60 V DC, Ausgang: 24-253 V AC/ 0,75 A

Zubehör



Hinweis: Die Verwendung einiger der unten aufgeführten Zubehörteile kann dieses Produkt einschränken.

Endlossteckbrücke

Endlossteckbrücke - FBST 500-PLC RD - 2966786

<https://www.phoenixcontact.com/de/produkte/2966786>



Endlossteckbrücke, Farbe: rot



Strombelastbarkeit maximal: 32 A

Relaissockel - PLC-BSC-230UC/21/SO46

2980335

<https://www.phoenixcontact.com/de/produkte/2980335>



Endlossteckbrücke

Endlossteckbrücke - FBST 500-PLC BU - 2966692

<https://www.phoenixcontact.com/de/produkte/2966692>



Endlossteckbrücke, Farbe: blau

 Strombelastbarkeit maximal: 32 A

Endlossteckbrücke

Endlossteckbrücke - FBST 500-PLC GY - 2966838

<https://www.phoenixcontact.com/de/produkte/2966838>



Endlossteckbrücke, Farbe: grau

 Strombelastbarkeit maximal: 32 A

Relaissockel - PLC-BSC-230UC/21/SO46

2980335

<https://www.phoenixcontact.com/de/produkte/2980335>




Einzelsteckbrücke

Einzelsteckbrücke - FBST 6-PLC RD - 2966236

<https://www.phoenixcontact.com/de/produkte/2966236>

Einzelsteckbrücke, Farbe: rot



 Strombelastbarkeit maximal: 6 A

Einzelsteckbrücke

Einzelsteckbrücke - FBST 6-PLC BU - 2966812

<https://www.phoenixcontact.com/de/produkte/2966812>

Einzelsteckbrücke, Farbe: blau



 Strombelastbarkeit maximal: 6 A

Relaissockel - PLC-BSC-230UC/21/SO46

2980335

<https://www.phoenixcontact.com/de/produkte/2980335>




Einzelsteckbrücke

Einzelsteckbrücke - FBST 6-PLC GY - 2966825

<https://www.phoenixcontact.com/de/produkte/2966825>

Einzelsteckbrücke, Farbe: grau



 Strombelastbarkeit maximal: 6 A


Einzelsteckbrücke

Einzelsteckbrücke - FBST 8-PLC GY - 2967688

<https://www.phoenixcontact.com/de/produkte/2967688>

Einzelsteckbrücke, Farbe: grau



 Strombelastbarkeit maximal: 6 A

2980335

<https://www.phoenixcontact.com/de/produkte/2980335>

Einzelsteckbrücke

Einzelsteckbrücke - FBST 14-PLC BK - 2967691

<https://www.phoenixcontact.com/de/produkte/2967691>

Einzelsteckbrücke, Farbe: schwarz



 Strombelastbarkeit maximal: 10 A

Trennplatte

Trennplatte - PLC-ATP BK - 2966841

<https://www.phoenixcontact.com/de/produkte/2966841>



Isolationsplatte, 2 mm dick, ist am Anfang und Ende jeder PLC-Klemmenleiste zu setzen. Weiterhin dient sie zur: optischen Trennung von Gruppen, sicheren Trennung unterschiedlicher Spannungen benachbarter PLC-INTERFACES nach DIN VDE 0106-101, Trennung

2980335

<https://www.phoenixcontact.com/de/produkte/2980335>

Einspeiseklemme

Einspeiseklemme - PLC-ESK GY - 2966508

<https://www.phoenixcontact.com/de/produkte/2966508>



Einspeiseklemme, zur Einspeisung von bis zu vier Potenzialen, zur Montage auf NS 35/7,5

Schraubendreher

Schraubendreher - SZF 1-0,6X3,5 - 1204517

<https://www.phoenixcontact.com/de/produkte/1204517>



Betätigungswerkzeug, für ST-Klemmen, auch als Schlitz-Schraubendreher geeignet, Größe: 0,6 x 3,5 x 100 mm, 2-Komponentengriff, mit Abrollschutz

Relaissockel - PLC-BSC-230UC/21/SO46

2980335

<https://www.phoenixcontact.com/de/produkte/2980335>

Systemanschluss

Systemanschluss - PLC-V8/FLK14/IN - 2296553

<https://www.phoenixcontact.com/de/produkte/2296553>



V8-Adapter für 8 x PLC-INTERFACE (6,2 mm), Steuerung: SPS-Systemverkabelung von Eingangskarten, Anschluss 1: Schraubanschluss 1x, Anschluss 2: IDC/FLK-Stiftleiste 1x 14-polig, Anschluss 3: Steckanschluss (Aufrastbar auf 8x PLC-INTERFACE-Klemmen), Anzahl der Kanäle: 8, Ansteuerlogik: plusschaltend

Systemanschluss

Systemanschluss - PLC-V8/FLK14/IN/M - 2304115

<https://www.phoenixcontact.com/de/produkte/2304115>



V8-Adapter für 8 x PLC-INTERFACE (6,2 mm), Steuerung: SPS-Systemverkabelung von Eingangskarten, Anschluss 1: Schraubanschluss 1x, Anschluss 2: IDC/FLK-Stiftleiste 1x 14-polig, Anschluss 3: Steckanschluss (Aufrastbar auf 8x PLC-INTERFACE-Klemmen), Anzahl der Kanäle: 8, Ansteuerlogik: minusschaltend

2980335

<https://www.phoenixcontact.com/de/produkte/2980335>

Systemanschluss

Systemanschluss - PLC-V8/D15S/IN - 2296074

<https://www.phoenixcontact.com/de/produkte/2296074>



V8-Adapter für 8 x PLC-INTERFACE (6,2 mm), Steuerung: SPS-Systemverkabelung von Eingangskarten, Anschluss 1: Schraubanschluss 1x, Anschluss 2: D-SUB-Stiftleiste 1x 15-polig, Anschluss 3: Steckanschluss (Aufrastbar auf 8x PLC-INTERFACE-Klemmen), Anzahl der Kanäle: 8, Ansteuerlogik: plusschaltend

Systemanschluss

Systemanschluss - PLC-V8/D15B/IN - 2296087

<https://www.phoenixcontact.com/de/produkte/2296087>



V8-Adapter für 8 x PLC-INTERFACE (6,2 mm), Steuerung: SPS-Systemverkabelung von Eingangskarten, Anschluss 1: Schraubanschluss 1x, Anschluss 2: D-SUB-Buchsenleiste 1x 15-polig, Anschluss 3: Steckanschluss (Aufrastbar auf 8x PLC-INTERFACE-Klemmen), Anzahl der Kanäle: 8, Ansteuerlogik: plusschaltend

2980335

<https://www.phoenixcontact.com/de/produkte/2980335>

Sicherungsadapter

Sicherungsadapter - PLC-FA-5X20 - 1186510

<https://www.phoenixcontact.com/de/produkte/1186510>



Sicherungssteckadapter zur Verwendung auf einer 6,2 mm PLC-Grundklemme. Für Schmelzsicherungen 5 x 20 mm. Betriebsspannung: universal. Ohne Sicherungsausfallanzeige.

Sicherungsadapter

Sicherungsadapter - PLC-FA-I-5X20-12-24UC - 1186499

<https://www.phoenixcontact.com/de/produkte/1186499>



Sicherungssteckadapter zur Verwendung auf einer 6,2 mm PLC-Grundklemme. Für Schmelzsicherungen 5 x 20 mm. Betriebsspannung: 12 ... 24 V AC/DC. Mit LED zur Sicherungsausfallanzeige.

Relaissockel - PLC-BSC-230UC/21/SO46

2980335

<https://www.phoenixcontact.com/de/produkte/2980335>

Sicherungsadapter

Sicherungsadapter - PLC-FA-I-5X20-120-230UC - 1186508

<https://www.phoenixcontact.com/de/produkte/1186508>



Sicherungssteckadapter zur Verwendung auf einer 6,2 mm PLC-Grundklemme. Für Schmelzsicherungen 5 x 20 mm. Betriebsspannung: 120 ... 230 V AC/DC. Mit LED zur Sicherungsausfallanzeige.

Zackband

Zackband - ZB 6:UNBEDRUCKT - 1051003

<https://www.phoenixcontact.com/de/produkte/1051003>



Zackband, Streifen, weiß, unbeschriftet, beschriftbar mit: PLOTMARK, CMS-P1-PLOTTER, Montageart: verrasten, für Klemmenbreite: 6,2 mm, Schriftfeldgröße: 6,15 x 10,5 mm, Anzahl der Einzelschilder: 10

2980335

<https://www.phoenixcontact.com/de/produkte/2980335>

Zackband

Zackband - ZB 6 CUS - 0824992

<https://www.phoenixcontact.com/de/produkte/0824992>



Zackband, bestellbar: streifenweise, weiß, beschriftet nach Kundenangaben, Montageart: verrasten in hoher Schildchennut, für Klemmenbreite: 6,2 mm, Schriftfeldgröße: 6,15 x 10,5 mm, Anzahl der Einzelschilder: 10

Zackband

Zackband - ZB 6,LGS:FORTL.ZAHLEN - 1051016

<https://www.phoenixcontact.com/de/produkte/1051016>



Zackband, Streifen, weiß, beschriftet, beschriftbar mit: CMS-P1-PLOTTER, längs bedruckt: fortlaufende Zahlen 1 ... 10, 11 ... 20 usw. bis 491 ... 500, Montageart: verrasten, für Klemmenbreite: 6,2 mm, Schriftfeldgröße: 6,15 x 10,5 mm, Anzahl der Einzelschilder: 10

2980335

<https://www.phoenixcontact.com/de/produkte/2980335>

Zackband

Zackband - ZB 6,QR:FORTL.ZAHLEN - 1051029

<https://www.phoenixcontact.com/de/produkte/1051029>



Zackband, Streifen, weiß, beschriftet, beschriftbar mit: CMS-P1-PLOTTER, quer bedruckt: fortlaufende Zahlen 1 ... 10, 11 ... 20 usw. bis 491 ... 500, Montageart: verrasten, für Klemmenbreite: 6,2 mm, Schriftfeldgröße: 6,15 x 10,5 mm, Anzahl der Einzelschilder: 10

Zackband

Zackband - ZB 6,LGS:GLEICHE ZAHLEN - 1051032

<https://www.phoenixcontact.com/de/produkte/1051032>



Zackband, Streifen, weiß, beschriftet, beschriftbar mit: CMS-P1-PLOTTER, längs bedruckt: gleiche Zahlen 1 oder 2 usw. bis 100, Montageart: verrasten, für Klemmenbreite: 6,2 mm, Schriftfeldgröße: 6,15 x 10,5 mm, Anzahl der Einzelschilder: 10

2980335

<https://www.phoenixcontact.com/de/produkte/2980335>

Marker für Klemmen

Marker für Klemmen - ZB 6,LGS:L1-N,PE - 1051414

<https://www.phoenixcontact.com/de/produkte/1051414>



Marker für Klemmen, Streifen, weiß, beschriftet, beschriftbar mit: CMS-P1-PLOTTER, längs: L1, L2, L3, N, PE, L1, L2, L3, N, PE, Montageart: verrasten, für Klemmenbreite: 6,2 mm, Schriftfeldgröße: 6,15 x 10,5 mm, Anzahl der Einzelschilder: 10

Marker für Klemmen

Marker für Klemmen - ZB 6,LGS:U-N - 1051430

<https://www.phoenixcontact.com/de/produkte/1051430>



Marker für Klemmen, Streifen, weiß, beschriftet, beschriftbar mit: CMS-P1-PLOTTER, längs bedruckt: U, V, W, N, GND, U, V, W, N, GND, Montageart: verrasten, für Klemmenbreite: 6,2 mm, Schriftfeldgröße: 6,15 x 10,5 mm, Anzahl der Einzelschilder: 10

2980335

<https://www.phoenixcontact.com/de/produkte/2980335>

Marker für Klemmen

Marker für Klemmen - UC-TM 6 - 0818085

<https://www.phoenixcontact.com/de/produkte/0818085>



Marker für Klemmen, Matte, weiß, unbeschriftet, beschriftbar mit: BLUEMARK ID COLOR, BLUEMARK ID, BLUEMARK CLED, PLOTMARK, CMS-P1-PLOTTER, Montageart: verrasten, für Klemmenbreite: 6,2 mm, Schriftfeldgröße: 5,6 x 10,5 mm, Anzahl der Einzelschilder: 80

Marker für Klemmen

Marker für Klemmen - UC-TM 6 CUS - 0824589

<https://www.phoenixcontact.com/de/produkte/0824589>



Marker für Klemmen, bestellbar: mattenweise, weiß, beschriftet nach Kundenangaben, Montageart: verrasten in hoher Schildchennut, für Klemmenbreite: 6,2 mm, Schriftfeldgröße: 5,6 x 10,5 mm, Anzahl der Einzelschilder: 80

2980335

<https://www.phoenixcontact.com/de/produkte/2980335>

Marker für Klemmen

Marker für Klemmen - UCT-TM 6 - 0828736

<https://www.phoenixcontact.com/de/produkte/0828736>



Marker für Klemmen, Matte, weiß, unbeschriftet, beschriftbar mit: TOPMARK NEO, TOPMARK LASER, BLUEMARK ID COLOR, BLUEMARK ID, BLUEMARK CLED, THERMOMARK PRIME, THERMOMARK CARD 2.0, THERMOMARK CARD, Montageart: verrasten, für Klemmenbreite: 6,2 mm, Schriftfeldgröße: 5,6 x 10,5 mm, Anzahl der Einzelschilder: 60

Marker für Klemmen

Marker für Klemmen - UCT-TM 6 CUS - 0829602

<https://www.phoenixcontact.com/de/produkte/0829602>



Marker für Klemmen, bestellbar: mattenweise, weiß, beschriftet nach Kundenangaben, Montageart: verrasten in hoher Schildchennut, für Klemmenbreite: 6,2 mm, Schriftfeldgröße: 5,6 x 10,5 mm, Anzahl der Einzelschilder: 60

2980335

<https://www.phoenixcontact.com/de/produkte/2980335>

Tragschiene gelocht

Tragschiene gelocht - NS 35/ 7,5 PERF 2000MM - 0801733

<https://www.phoenixcontact.com/de/produkte/0801733>



Tragschiene gelocht, nach EN 60715, Material: Stahl, verzinkt, dickschichtpassiviert, Standardprofil, Farbe: silber, Verpackungsvariante mit 25 Stück (50 m)

Tragschiene ungelocht

Tragschiene ungelocht - NS 35/ 7,5 UNPERF 2000MM - 0801681

<https://www.phoenixcontact.com/de/produkte/0801681>



Tragschiene ungelocht, nach EN 60715, Material: Stahl, verzinkt, dickschichtpassiviert, Standardprofil, Farbe: silberfarben, Verpackungsvariante mit 25 Stück (50 m)

2980335

<https://www.phoenixcontact.com/de/produkte/2980335>

Tragschiene gelocht

Tragschiene gelocht - NS 35/ 7,5 WH PERF 2000MM - 1204119

<https://www.phoenixcontact.com/de/produkte/1204119>



Tragschiene gelocht, nach EN 60715, Material: Stahl, verzinkt, weiß-passiviert, Standardprofil, Farbe: silberfarben, Verpackungsvariante mit 25 Stück (50 m)

Tragschiene ungelocht

Tragschiene ungelocht - NS 35/ 7,5 WH UNPERF 2000MM-VPE 10 - 1204122

<https://www.phoenixcontact.com/de/produkte/1204122>



Tragschiene ungelocht, nach EN 60715, Material: Stahl, verzinkt, weiß-passiviert, Standardprofil, Farbe: silberfarben, Verpackungsvariante mit 10 Stück (20 m)

2980335

<https://www.phoenixcontact.com/de/produkte/2980335>

Tragschiene ungelocht

Tragschiene ungelocht - NS 35/ 7,5 AL UNPERF 2000MM - 0801704

<https://www.phoenixcontact.com/de/produkte/0801704>



Tragschiene ungelocht, nach EN 60715, Material: Aluminium, unbeschichtet, Standardprofil, Farbe: silberfarben, Verpackungsvariante mit 25 Stück (50 m)

Tragschiene gelocht

Tragschiene gelocht - NS 35/ 7,5 ZN PERF 2000MM - 1206421

<https://www.phoenixcontact.com/de/produkte/1206421>



Tragschiene gelocht, nach EN 60715, Material: Stahl, verzinkt, Standardprofil, Farbe: silberfarben, Verpackungsvariante mit 25 Stück (50 m)

2980335

<https://www.phoenixcontact.com/de/produkte/2980335>

Tragschiene ungelocht

Tragschiene ungelocht - NS 35/ 7,5 ZN UNPERF 2000MM - 1206434

<https://www.phoenixcontact.com/de/produkte/1206434>



Tragschiene ungelocht, nach EN 60715, Material: Stahl, verzinkt, Standardprofil, Farbe: silberfarben, Verpackungsvariante mit 25 Stück (50 m)

Tragschiene ungelocht

Tragschiene ungelocht - NS 35/ 7,5 CU UNPERF 2000MM-VPE 10 - 0801762

<https://www.phoenixcontact.com/de/produkte/0801762>



Tragschiene ungelocht, nach EN 60715, Material: Kupfer, unbeschichtet, Standardprofil, Farbe: kupferfarben, Verpackungsvariante mit 10 Stück (20 m)

2980335

<https://www.phoenixcontact.com/de/produkte/2980335>

Endkappe

Endkappe - NS 35/ 7,5 CAP - 1206560

<https://www.phoenixcontact.com/de/produkte/1206560>

Tragschienenabschlussstück, für Tragschiene NS 35/7,5



Tragschiene gelocht

Tragschiene gelocht - NS 35/15 PERF 2000MM - 1201730

<https://www.phoenixcontact.com/de/produkte/1201730>



Tragschiene gelocht, ähnlich EN 60715, Material: Stahl, verzinkt, dickschichtpassiviert, Standardprofil, Farbe: silberfarben, Verpackungsvariante mit 25 Stück (50 m)

2980335

<https://www.phoenixcontact.com/de/produkte/2980335>

Tragschiene ungelocht

Tragschiene ungelocht - NS 35/15 UNPERF 2000MM - 1201714

<https://www.phoenixcontact.com/de/produkte/1201714>



Tragschiene ungelocht, ähnlich EN 60715, Material: Stahl, verzinkt, dickschichtpassiviert, Standardprofil, Farbe: silberfarben, Verpackungsvariante mit 25 Stück (50 m)

Tragschiene gelocht

Tragschiene gelocht - NS 35/15 WH PERF 2000MM - 0806602

<https://www.phoenixcontact.com/de/produkte/0806602>



Tragschiene gelocht, ähnlich EN 60715, Material: Stahl, verzinkt, weißpassiviert, Standardprofil, Farbe: weiß, Verpackungsvariante mit 25 Stück (50 m)

2980335

<https://www.phoenixcontact.com/de/produkte/2980335>

Tragschiene ungelocht

Tragschiene ungelocht - NS 35/15 WH UNPERF 2000MM-VPE 10 - 1204135

<https://www.phoenixcontact.com/de/produkte/1204135>



Tragschiene ungelocht, ähnlich EN 60715, Material: Stahl, verzinkt, weißpassiviert, Standardprofil, Farbe: silberfarben, Verpackungsvariante mit 10 Stück (20 m)

Tragschiene ungelocht

Tragschiene ungelocht - NS 35/15 AL UNPERF 2000MM - 1201756

<https://www.phoenixcontact.com/de/produkte/1201756>



Tragschiene ungelocht, ähnlich EN 60715, Material: Aluminium, unbeschichtet, Standardprofil, Farbe: silberfarben

2980335

<https://www.phoenixcontact.com/de/produkte/2980335>

Tragschiene gelocht

Tragschiene gelocht - NS 35/15 ZN PERF 2000MM - 1206599

<https://www.phoenixcontact.com/de/produkte/1206599>



Tragschiene gelocht, ähnlich EN 60715, Material: Stahl, verzinkt, Standardprofil, Farbe: silberfarben, Verpackungsvariante mit 25 Stück (50 m)

Tragschiene ungelocht

Tragschiene ungelocht - NS 35/15 ZN UNPERF 2000MM - 1206586

<https://www.phoenixcontact.com/de/produkte/1206586>



Tragschiene ungelocht, ähnlich EN 60715, Material: Stahl, verzinkt, Standardprofil, Farbe: silberfarben, Verpackungsvariante mit 25 Stück (50 m)

2980335

<https://www.phoenixcontact.com/de/produkte/2980335>

Tragschiene ungelocht

Tragschiene ungelocht - NS 35/15 CU UNPERF 2000MM-VPE 10 - 1201895

<https://www.phoenixcontact.com/de/produkte/1201895>



Tragschiene ungelocht, ähnlich EN 60715, Material: Kupfer, unbeschichtet, Standardprofil, Farbe: kupferfarben, Verpackungsvariante mit 10 Stück (20 m)

Endkappe

Endkappe - NS 35/15 CAP - 1206573

<https://www.phoenixcontact.com/de/produkte/1206573>

Tragschienenabschlussstück, für Tragschiene NS 35/15



Relaissockel - PLC-BSC-230UC/21/SO46

2980335

<https://www.phoenixcontact.com/de/produkte/2980335>



Tragschiene ungelocht

Tragschiene ungelocht - NS 35/15-2,3 UNPERF 2000MM-VPE 10 - 1201798

<https://www.phoenixcontact.com/de/produkte/1201798>



Tragschiene ungelocht, nach EN 60715, Material: Stahl, verzinkt, dickschichtpassiviert, Standardprofil 2,3 mm, Farbe: silberfarben, Verpackungsvariante mit 10 Stück (20 m)

Phoenix Contact 2023 © - Alle Rechte vorbehalten

<https://www.phoenixcontact.com>

PHOENIX CONTACT Deutschland GmbH

Flachsmarktstraße 8

D-32825 Blomberg

+49 52 35/3-1 20 00

info@phoenixcontact.de