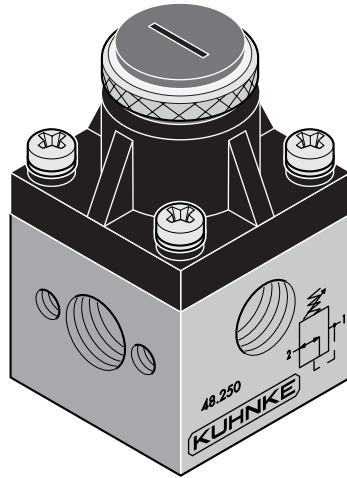


Der universal einsetzbare Druckregler zeichnet sich durch eine sehr gute Regelcharakteristik aus und ermöglicht einen großen Volumenstrom. Die rechteckige Bauform aus Messing ist eine besonders robuste Ausführung.



This universal pressure control valve stands out of the ordinary for its particularly good regulating characteristic and ensures a big flow rate. In its square brass construction this regulator proves to be an especially solid device.

Technische Daten:

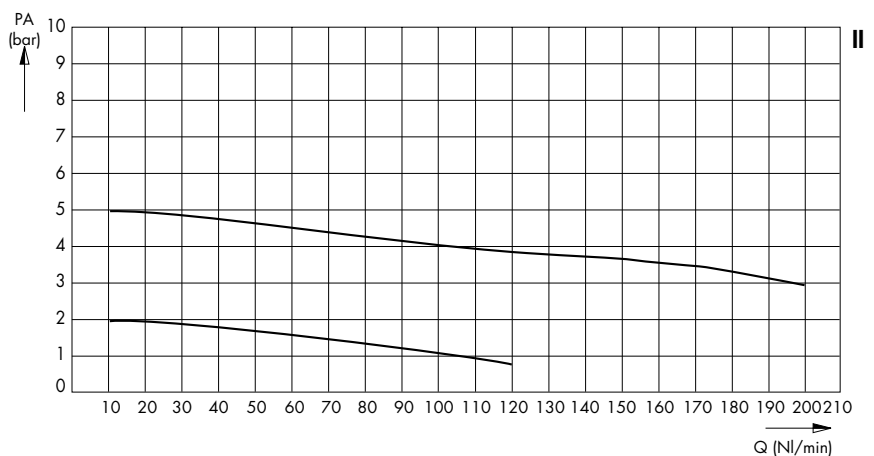
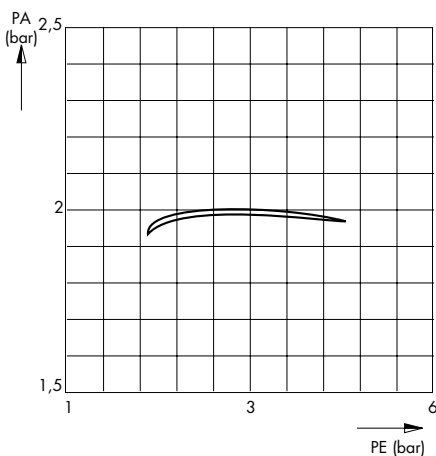
Druckbereich: max. 10 bar
Einstelldruckbereich: 0...5 bar
Umgebungstemperatur: 0 °C...+60 °C*
Werkstoffe: Gehäuse: Messing galvanisiert, vernickelt/Kunststoff
Dichtungen: Membrane: NBR, gewebeverstärkt
Medium: nicht aggressive Medien (andere auf Anfrage)*
Anschlussart: Eingang: 1 x G1/8
Ausgang: 3 x G1/8

Technical Data:

Pressure range: max. 10 bar
Pressure range of setting: 0...5 bar
Ambient temperature range: 0 °C...+60 °C*
Materials: housing: brass nickel plated/plastic
Seals: diaphragm: NBR (plies of fabric)
Operating medium: no aggressive medium (others upon request)*
Connection: input: 1 x G1/8
output: 3 x G1/8

- I Eingangsdrukempfindlichkeit
Q = konst. = 5NI/min.
Start bei PE = 3 bar und PA = 2 bar
- II Durchflusscharakteristik
PE = 8 bar -> PA = 5 bar
PE = 8 bar -> PA = 2 bar

- I Inlet pressure sensitivity
Q = konst. = 5NI/min.
Start at PE = 3 bar and PA = 2 bar
- II Flow characteristics
PE = 8 bar -> PA = 5 bar
PE = 8 bar -> PA = 2 bar

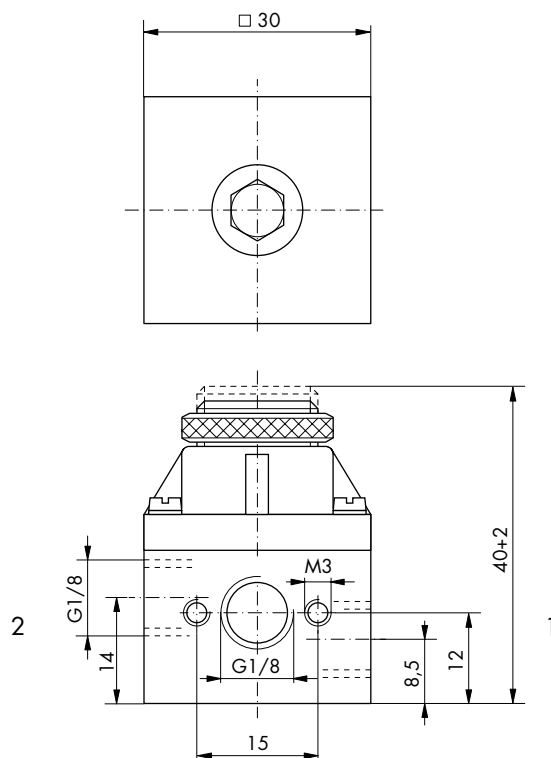


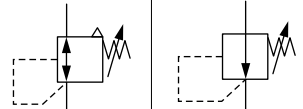
PA = Ausgangsdruck
PE = Eingangsdruck
Q = Durchfluss Ø

PA = Output pressure
PE = Input pressure
Q = Flowing through

* Siehe Technische Informationen

* See Technical Information



Bestell-Nr./Order No.	Einstellbereich / Setting range		Sekundärdruck mit Entlüftung Secondary pressure with bleeder port	X	
	min. (bar)	max. (bar)			
48.250.00.50.00	0,0	5,0	x		
48.250.00.50.10	0,0	5,0			
48.250.00.10.00	0,0	1,0	x		
48.250.00.10.10	0,0	1,0			

Fixe Werkeinstellung auf Anfrage!

Fixed factory-settings upon request!