

# GERÄTESCHALTER E/F6-SERIE, E/F7-SERIE

## Geräteschalter E/F6-Serie, E/F7-Serie

E/F6 sind einpolige Versionen, E/F7 sind zweipolige Versionen

- Drucktaster in unterschiedlichen Ausführungen
- Schnappbefestigung im Gehäuse
- Lange Lebensdauer durch Spiralzugfeder
- UL-geprüfte Versionen mit erhöhter Lebensdauer erhältlich
- ENEC-Zulassung für ausgewählte Versionen (F-Serie)
- Verschiedene Anschlüsse verfügbar (auf Anfrage)



## Technische Daten

|                            |                 |
|----------------------------|-----------------|
| <b>Serie</b>               | Geräteschalter  |
| <b>Elektrisch</b>          |                 |
| <b>Umgebungstemperatur</b> | -40° bis +85 °C |
| <b>Flammschutzklasse</b>   | UL94V-O         |

## Werkstoffe

|                |   |
|----------------|---|
| <b>Gehäuse</b> | Thermoplastisches Polyester, Valox (einpolige Versionen), Vandar (zweipolige Versionen) |
|----------------|---|

|                  |  |
|------------------|--|
| <b>Betätiger</b> | Thermoplastisches Acetal (E-Serien), Valox |
|------------------|--|

|                    |         |
|--------------------|---------|
| <b>Anschlüsse*</b> | Messing |
|--------------------|---------|

|                     |                  |
|---------------------|------------------|
| <b>Kontaktgeber</b> | Beryllium Kupfer |
|---------------------|------------------|

|              |                  |
|--------------|------------------|
| <b>Feder</b> | Rostfreier Stahl |
|--------------|------------------|

|                                 |                 |
|---------------------------------|-----------------|
| <b>Kontakte</b>                 |                 |
| <b>E65, E/F69, E/F77, E/F79</b> | AgCdO           |
| <b>E/F68, E/F78</b>             | Au (Crosspoint) |

\* Die COM-Anschlüsse sind beschichtet, die anderen Anschlüsse nicht.

## Zulassung ①

| Zulassung | Code |
|-----------|------|
| UL        | E    |
| ENEC & UL | F    |

## Konfiguration ②

| Konfiguration         | Code |
|-----------------------|------|
| Einpolige Ausführung  | 6    |
| Zweipolige Ausführung | 7    |

## Betätiger ④

| Anschlussart             | Code |
|--------------------------|------|
| Taster                   | 00A  |
| Taster (Entriegelung)    | 30A  |
| Taster, kurzer Betätiger | 40A  |

## Anschlüsse

| Baureihe                          | Anschluss                   |
|-----------------------------------|-----------------------------|
| E68, E69, E77, E78, E79           | Steckanschluss 4,8 x 0,5 mm |
| E65, E75, F68, F69, F77, F78, F79 | Steckanschluss 4,8 x 0,8 mm |

Bestellcode generieren (Beispiel)

Der Bestellcode setzt sich aus 5 Parametern zusammen:

|                | ①               | ②                           | ③                       | ④               |
|----------------|-----------------|-----------------------------|-------------------------|-----------------|
| Serie          | Zulassung       | Kontaktanordnung            | Schaltleistung          | Betätiger       |
| Geräteschalter | F<br>= UL & VDE | 6<br>= einpolige Ausführung | 9<br>= 10(4) A, 250 VAC | 00A<br>= Taster |

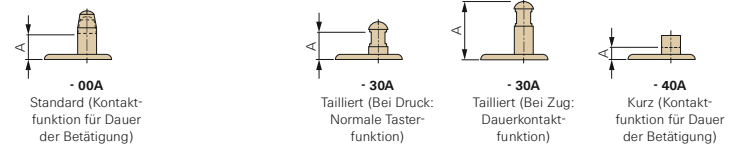
- Nicht jede konfigurierbare Variante ist auch bestellbar. Bitte sprechen Sie uns an.
- Artikelnummern auf Warenpapieren referenzieren mit den letzten beiden Stellen auf den Index der jeweils gültigen Zeichnung.
- Kundenspezifische Ausführungen sind durch ein G oder W an der 6. Stelle der Artikelnummer gekennzeichnet.

## Schaltleistung und Lebensdauer ③

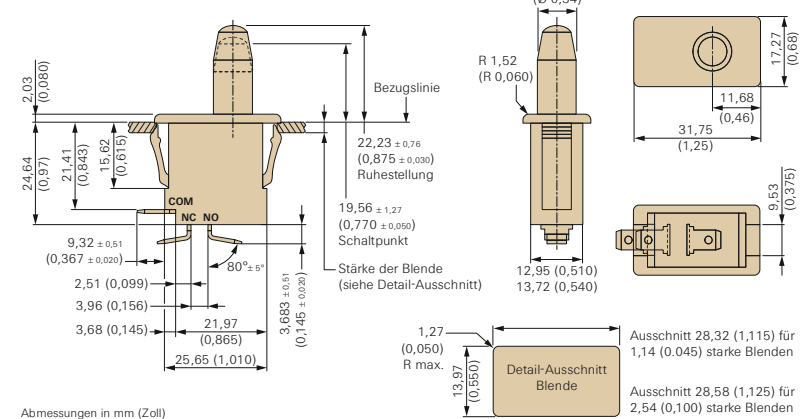
| Schaltleistung nach                    | Lebensdauer für 40T85 (Schaltzyklen)     |         | Code     |
|--|--|---------|----------|
|  | nach EN                                  | nach UL |          |
| <b>EN 61058-1</b>                      | <b>UL 1054</b>                           |         |          |
| -                                      | 16 A, 125/250 VAC; 1/3HP, 125/250 VAC    | -       | 6.000 5  |
| 0,1(0,05) A, 125 VAC; 10(4) A, 250 VAC | 0,1 A, 125 VAC; 10 A, 1/3HP, 125/250 VAC | 50.000  | 6.000* 7 |
| 0,1(0,05) A, 125 VAC                   | 0,1 A, 125 VAC                           | 50.000  | 6.000* 8 |
| 10(4) A, 250 VAC                       | 10 A, 125/250 VAC; 1/3HP, 125/250 VAC    | 50.000  | 6.000* 9 |

\* Andere Schaltleistungen auf Anfrage

## Betätiger (Funktion)



## Einpolige Ausführung



## Zweipolige Ausführung

