

# A0224470

EUROPA-GEHÄUSE 42 TE, m. Griffb.

Baukasten-System ohne Verschraubung mit Griffbügel. Befestigungstürme in den Gehäuseschalen und Seitenteilen.

## Lieferumfang

2 Schalen, 2 Seitenteile 1 HE mit Bohrung, 2 Gehäuseleisten ohne Schlitz, 2 Gehäuseleisten ohne Schlitz mit Fuß, 1 Griffbügel



## TECHNISCHE DATEN

Material	ABS (UL 94 HB)
Farbe	grauweiß RAL 9002
Standards	RoHS konform, REACH konform

Breite	260 mm
Tiefe	250 mm
Höhe	98,5 mm
Platinenlänge Unterteil	243 mm
Platinenbreite Unterteil	220 mm

Bitte die Maße an aktuellen Teilen abnehmen. Diese unterliegen material- und produktionsspezifischen Fertigungstoleranzen.

## KAUFMÄNNISCHE DATEN

Gewicht/1 Stück	1068 g
Warentarifnummer (OKW Produkt)	39269097
Herstellungsland	Deutschland

## KUNDENSPEZ. MODIFIKATIONEN

# A0224470

EUROPA-GEHÄUSE 42 TE, m. Griffb.

Was benötigen Sie für Ihr persönliches Produkt? Bei Bedarf liefern wir Ihnen die Gehäuse/Drehknöpfe einbaufertig mit allen notwendigen Modifikationen und Veredelungen. Wir beraten Sie gerne. Fragen Sie an!

## Produktionsoptionen für A0224470



Mechanische  
Bearbeitung



Bedruckung



Laserbeschriftung

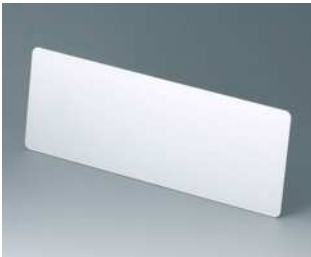


Konfektion / Montage

# A0224470

EUROPA-GEHÄUSE 42 TE, m. Griffb.

## ZUBEHÖR ZUM KOMPLETTIEREN



**A0324270**  
Front-/ Rückplatte 42 TE 2 HE  
Aluminium  
matt eloxiert  
250,8x90,7x2mm

## ZUBEHÖR "SCHRAUBEN"

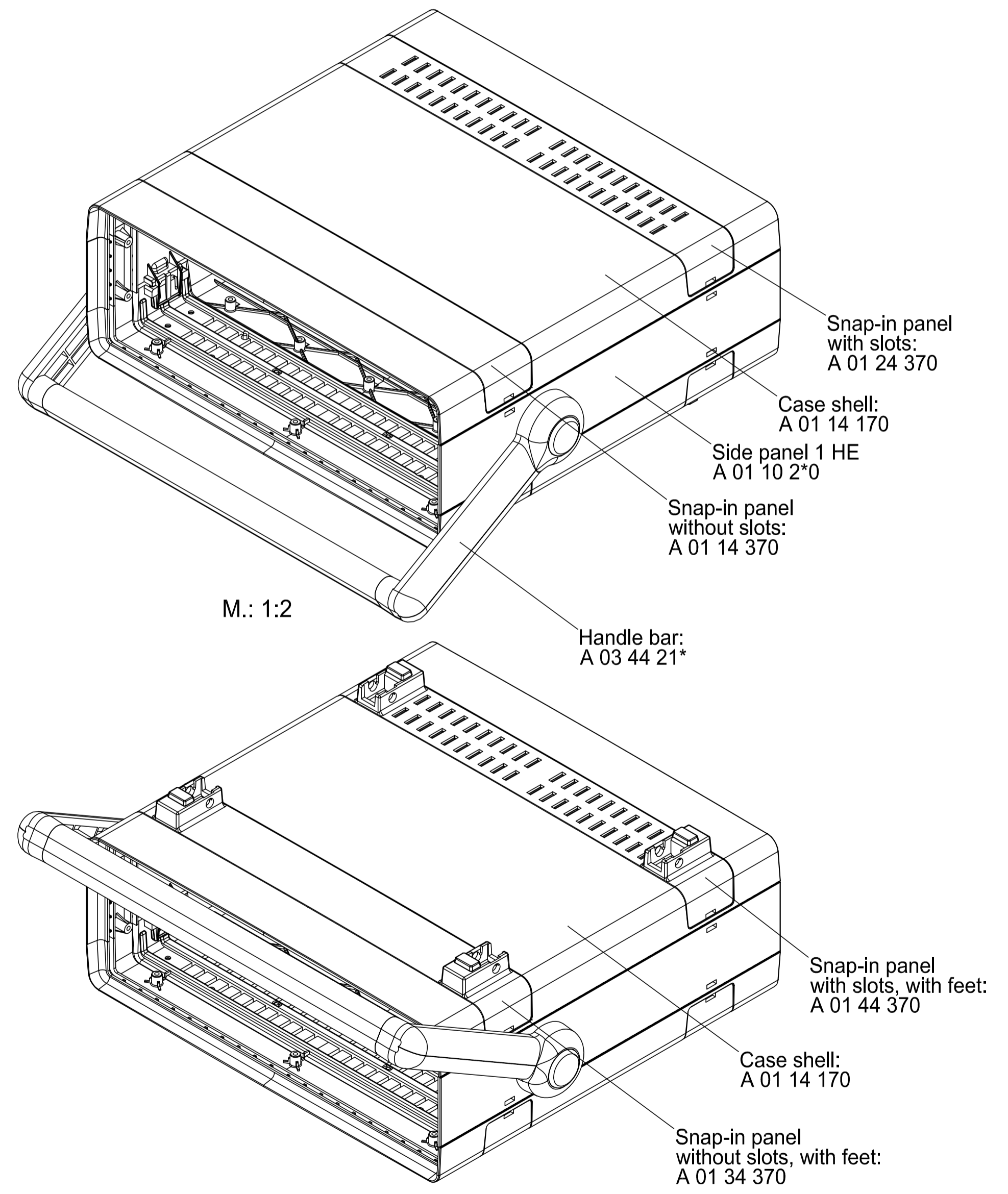
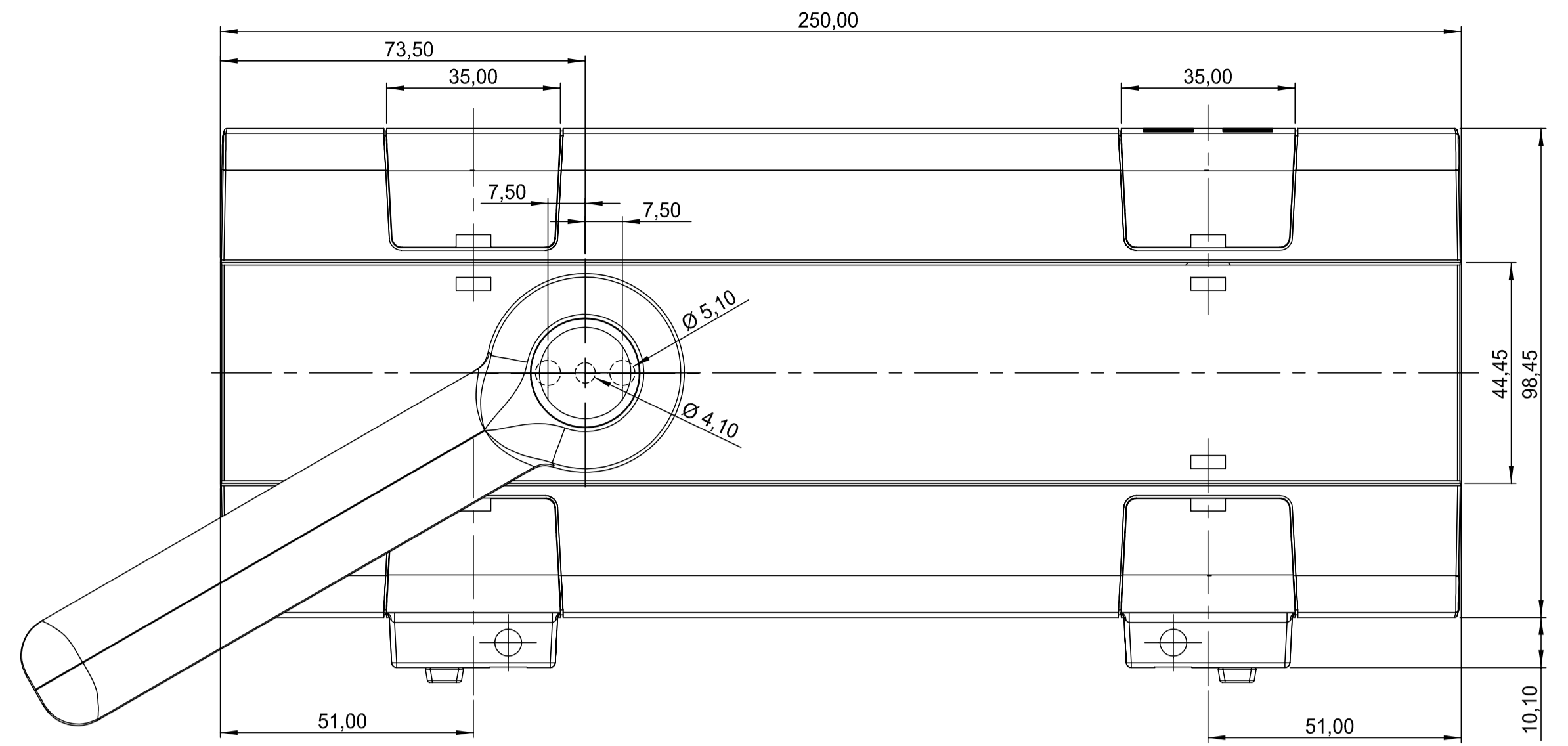
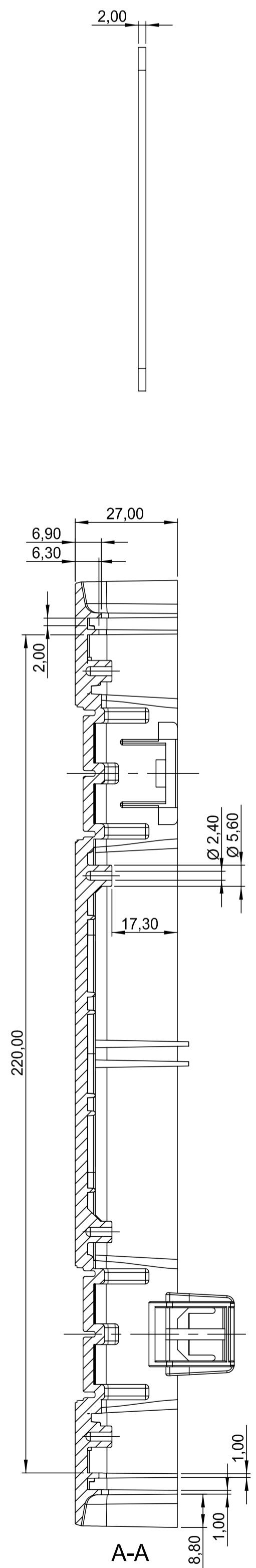
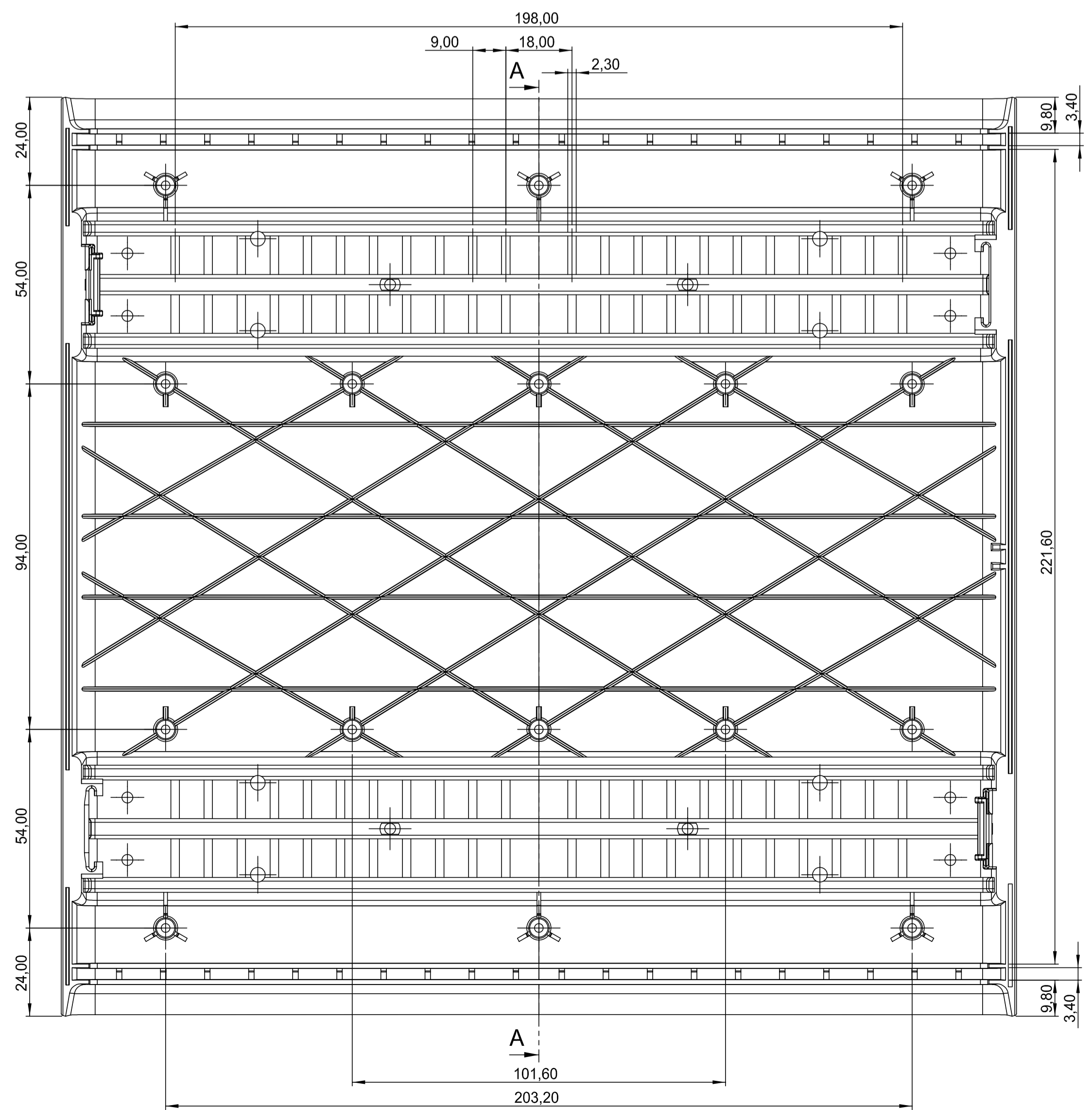
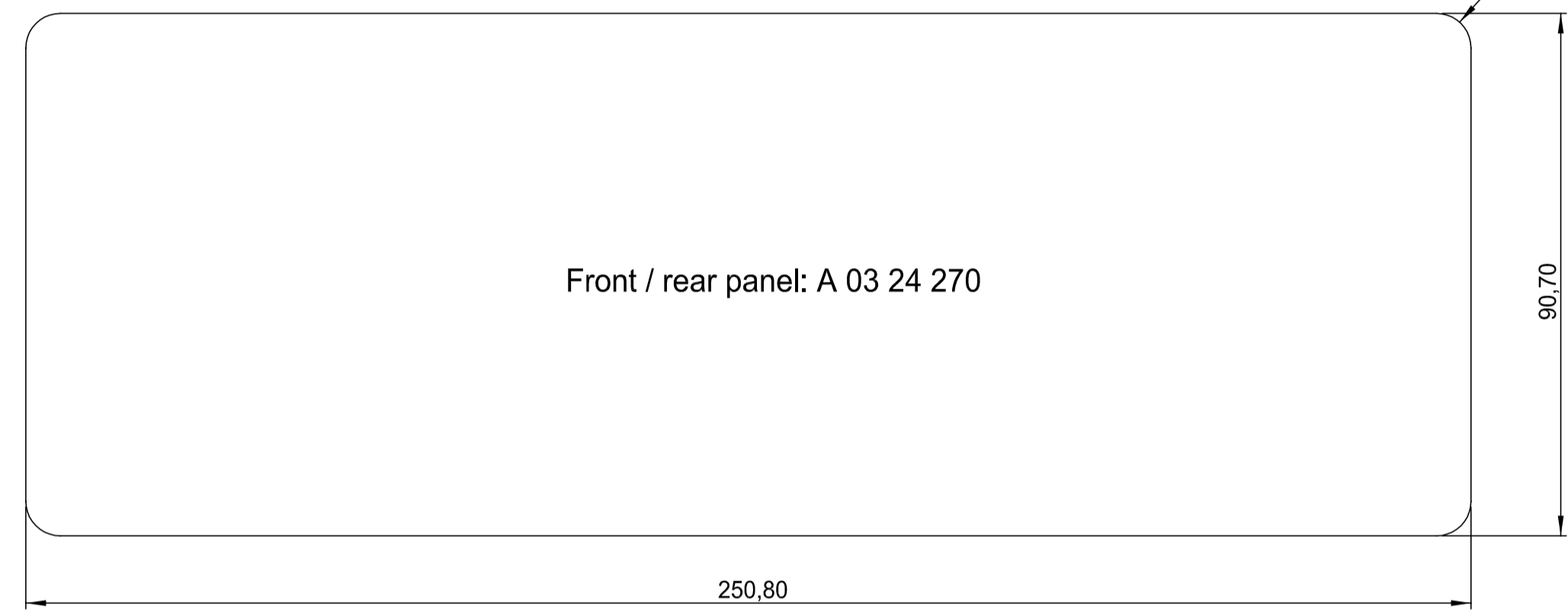
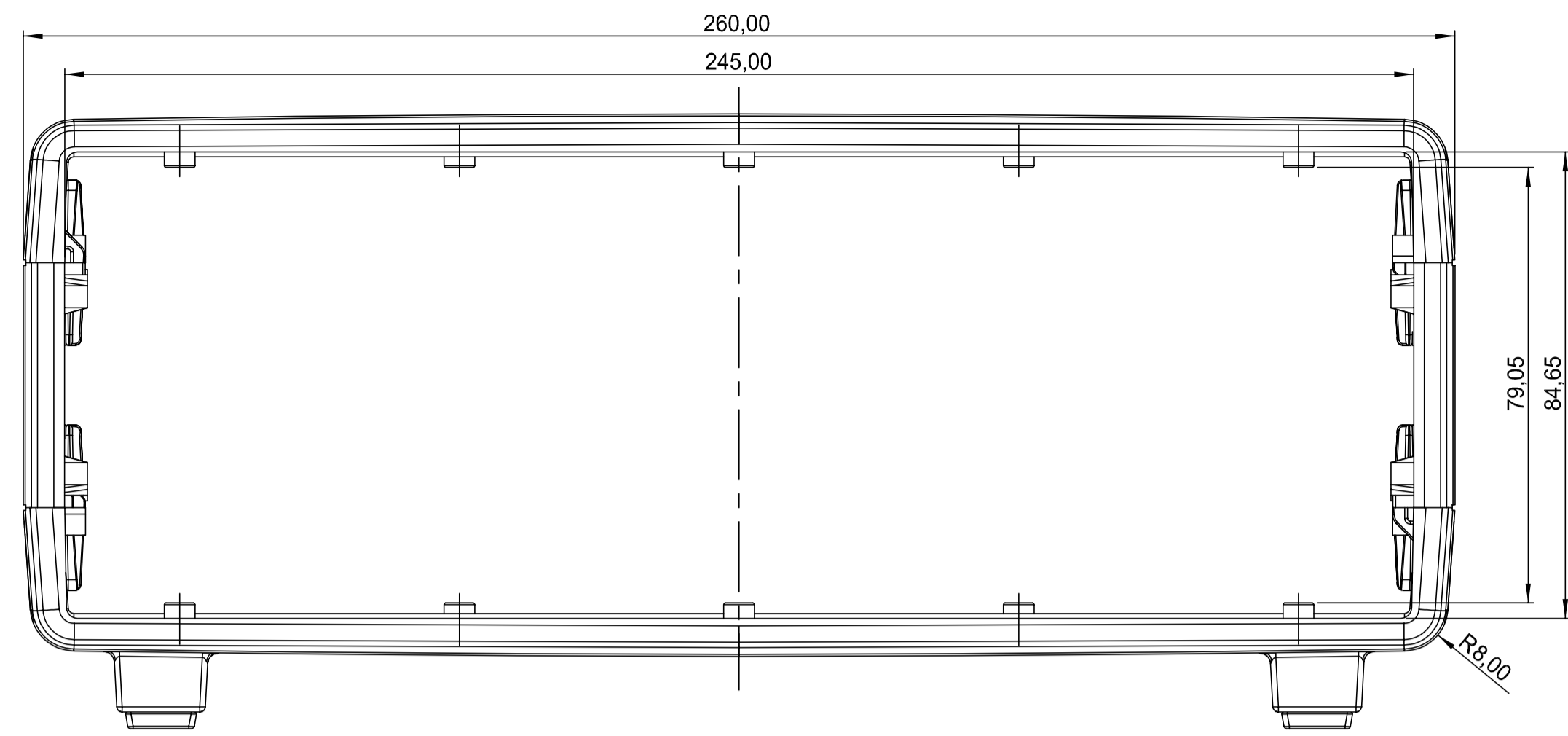


**A0306031**  
Selbstformende Schraube 3 x 6  
mm (PZ1)



**A0308031**  
Selbstformende Schraube 3 x 8  
mm (PZ1)

Technische Änderungen vorbehalten. © OKW Gehäusesysteme, Buchen/Deutschland.



A 02 24 470	2x Case shell: A 01 14 170	2x Snap-in panel without slots: A 01 14 370	2x Snap-in panel without slots, with feet: A 01 34 370	2x Side panel 1 HE A 01 10 2*0	1x Handle bar A 03 44 21*
A 02 24 570	2x Case shell: A 01 14 170	1x Snap-in panel without slots: A 01 14 370 1x Snap-in panel with slots: A 01 24 370	1x Snap-in panel without slots, with feet: A 01 34 370 1x Snap-in panel with slots, with feet: A 01 44 370	2x Side panel 1 HE A 01 10 2*0	1x Handle bar A 03 44 21*
A 02 24 670	2x Case shell: A 01 14 170	2x Snap-in panel with slots: A 01 24 370	2x Snap-in panel with slots, with feet: A 01 44 370	2x Side panel 1 HE A 01 10 2*0	1x Handle bar A 03 44 21*

Bearb. am: 03.09.07  
 Ersteller: Hasselb  
 Rev. Index: 1  
 Stand: ...

Material:  
 Farbe:  
 Zeichnungsart: KUNDE

Toleranz: DIN 16901 Teil 130  
 Maßstab: 1:1  
 (1:2)  
 Bearbeiter: Hasselb  
 Datum: 0009831

OKW  
 GEHÄUSE  
 SYSTEME

EUROPA-GEHÄUSE 42 TE  
 EURO CASE 42 TE, 2 HE, with handle  
 A0224\*70

This document contains proprietary information of OKW Gehäusesysteme GmbH and is intended subject to the conditions that the information be retained in confidence not be reproduced or copied and not be used or incorporated in any product.

FD: dieses Dokument behalten wir uns alle Urheberrechte vor. Es darf auch auszugsweise weder verändert/abg. noch Dritten in irgendeiner Form zugänglich gemacht werden.