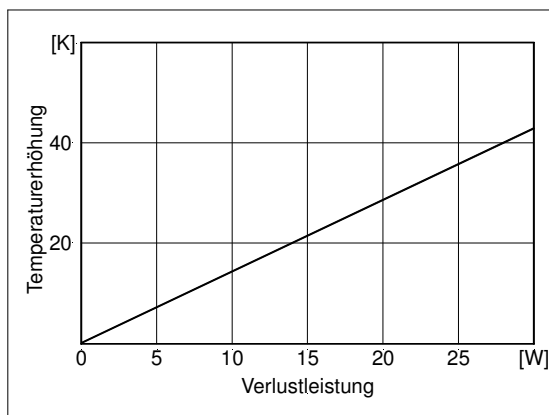


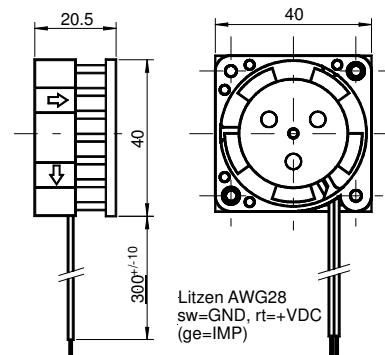
HX40H12 Serie KÜHLIGEL®



KÜHLLLEISTUNG



ABMESSUNGEN



NENNDATEN

CE		HX40H12	HX40H12A
Betriebsspannung	[VDC]	10.2 ... 12 ... 13.8	
Typ. Betriebsstrom	[mA]	60	
Max. Startstrom	[mA]	90	
Typ. Wärmewiderstand	[K/W]	1.4	
Typ. Geräusch (1m von der Lufteintritts.)	[dB(A)]	25	
Typ. Rotordrehzahl	[min ⁻¹]	5500	
Tachoausgang (nur ...A)	[Imp/U]	-	2
Betriebstemperaturbereich	[°C]	-10 ... +80	
Lebensdauererwartung L10/MTBF@ 40°C	[h]	40000/210000	
Lagersystem		Magfix Gleitlager	
Gewicht	[g]	37	
Verpackungseinheit	[St.]	50-100-500	

Diese **SEPA**® high-tech Aktivkühler sind wegen ihrer guten Kühlleistung zur Kühlung von elektronischen Komponenten bei engem Platzverhältnis gut geeignet. Aufgrund der sehr geringen Leistungsaufnahme sind diese Kühler auch für batteriebetriebene Geräte geeignet. Sie sind elektrisch dauerhaft gegen Verpolung, Blockieren und thermische Überlastung gesichert. Durch das geringe Rotorgewicht und der Präzisionswuchtung verfügen sie über eine hohe Schock- und Vibrationsfestigkeit.

Weitere Besonderheiten dieser Kühler sind das extrem robuste und formbeständige Gehäuse der Lüfter aus PBT GV, das MAGFIX Gleitlagersystem, die Leiterplatte aus Epoxid GV und hohe Zuverlässigkeit durch 100% Burn-in.

Technische Änderungen vorbehalten • 11/16

HX40H12 Serie KÜHLIGEL®



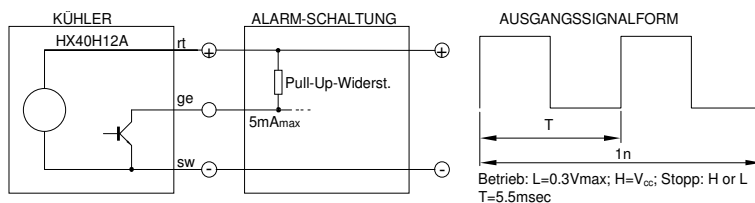
• ALARMSIGNAL (Optional)

Der **SEPA**® Lüfter HX40H12A besitzt einen Tachoausgang, mit dem die korrekte Funktion des Lüfters überwacht werden kann.

Der Tachoausgang liefert ein Rechteck-ähnliches Signal, dessen Frequenz der vielfachen Rotorgeschwindigkeit entspricht. Wenn der Rotor blockiert wird, erscheint das Ausgangssignal L ($\leq 0,3V$) oder H (V_{cc}).

WICHTIG: Der Tachoausgang ist *nicht* gegen Kurzschluss gesichert und darf ohne Vorwiderstand nicht an GND oder VCC angeschlossen werden. Ein Pull-up-Widerstand wird benötigt. Nicht benutzten Tachoausgang offen lassen (isolieren).

Die Lüfter HX40H12. haben verzinnnte Litzenenden (ohne Stecker). Rotor nie berühren, Handhabungsvorschrift beachten!



• ZUBEHÖR:

Stecker:

auf Anfrage

Montage:

TCT25 – TCT35

• BESTELLDATEN (Lieferzeit auf Anfrage)

HX40H12

SEPA® Aktivkühler, 40x40x20.5mm, 12VDC, Kugellager, **CE**

104022000

HX40H12A

SEPA® Aktivkühler, 50x50x20.5mm, 12VDC, Kugellager, Tacho, **CE**

auf Anfrage

SEPA® ist der Markenname für Lüfter und CPU-Cooler, hergestellt von Nippon Keiki Works LTD., Tokyo