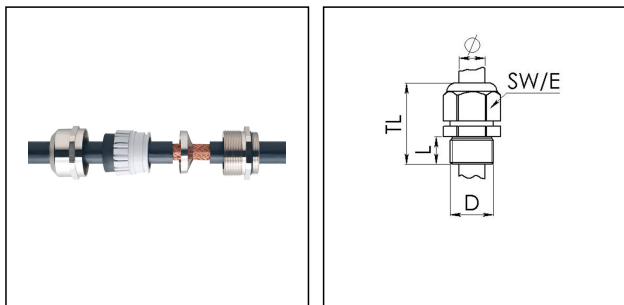


EMSKV 63 EMV-S

EMV-Kabelverschraubung, Messing vernickelt mit kurzem Anschlussgewinde, M63



Produktabbildungen sind beispielhaft und können vom ausgewählten Produkt abweichen. Weitere Varianten und individuelle Anpassungen bieten wir Ihnen gern auf Anfrage an.



Material Kabelverschraubung	Messing vernickelt
Material Dichtung	EPDM
Material Klemmkäfig	Polyamid
Material Erdungseinsatz	Edelstahl 1.4310
Einsatztemp. min	-40 °C
Einsatztemp. max	100 °C
Schutzart	IP68 (5 bar 30 min), IP69
Gewindeart	M
Ø Anschlussgewinde D	63
Steigung	1,5
Länge Anschlussgewinde L	10 mm
Ø Kabel min	34 mm
Ø Kabel max	48 mm
Ø Kabel Schirm außen	30 mm - 44 mm
Schlüsselweite SW	68 mm
Eckmaß E	75 mm
Gesamtlänge TL	56 mm - 67 mm
Ausführung der Zugentlastung	A
Install. Drehmoment Hutmutter	30 N m
Install. Drehmoment Stutzen	30 N m
Kategorie der Schlägeinwirkung	6
Oberfläche	Nickel
Bestellnr. vernickelt	10102280
Typ	EMSKV 63 EMV-S
Verpackungseinheit	10

Ihr Kontakt:

WISKA Hoppmann GmbH

Kisdorfer Weg 28 · 24568 Kaltenkirchen · Germany

☎ +49-4191-508-0 · 📠 +49-4191-508-209

contact@wiska.de · www.wiska.com

Empfohlenes Zubehör

RDE 63	10062189
EMMU-EMV 63	10063217
BS 48	10064019

30.08.2021

Ihr Kontakt:

WISKA Hoppmann GmbH

Kisdorfer Weg 28 · 24568 Kaltenkirchen · Germany

 +49-4191-508-0 ·  +49-4191-508-209

contact@wiska.de · www.wiska.com



Ihr Kontakt:

WISKA Hoppmann GmbH

Kisdorfer Weg 28 · 24568 Kaltenkirchen · Germany

☎ +49-4191-508-0 · 📠 +49-4191-508-209

contact@wiska.de · www.wiska.com