

Artikel-Nr. : 1FK2204-5AK10-0SA0



Abbildung ähnlich

Kunden-Auftrags-Nr. :
Siemens-Auftrags-Nr. :
Angebots-Nr. :
Bemerkung :

Item-Nr. :
Komm.-Nr. :
Projekt :

Grunddaten des Motors

Motorart	Permanentmagneterregter Synchronmotor, Selbstkühlung, IP64
Motortyp	Compact
Stillstands Drehmoment	2,40 Nm
Stillstandsstrom	4,4 A
Maximaldrehmoment	7,10 Nm
Maximalstrom	14,2 A
Maximaldrehzahl	8.000 1/min
Rotorträgheitsmoment	1,3100 kgcm ²
Gewicht	3,8 kg

Bemessungsdaten

SINAMICS S210, 3AC 400V

Bemessungsdrehzahl	6.000 1/min
Bemessungsdrehmoment	0,90 Nm
Bemessungsstrom	2,0 A
Bemessungsleistung	0,57 kW

Gebersystem

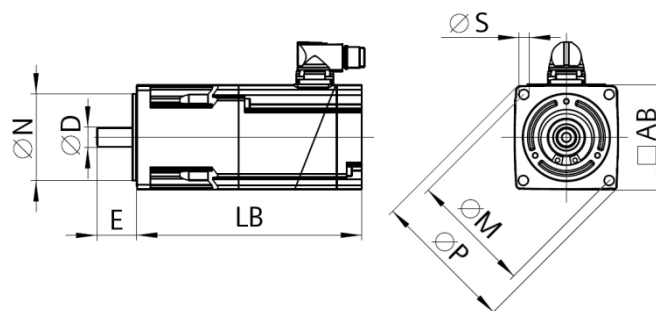
Gebersystem	Encoder AS22DQC: Absolutwertgeber Singleturn 22 bit
-------------	---

Anschluss des Motors

Anschlusstyp	OCC für S210
Steckergröße	M17

Mechanische Daten

Bauform gemäß Code I	IM B5 (IM V1,IM V3)
Schwinggrößenstufe	Stufe A
Achshöhe	40
Flanschgröße (AB)	80 mm
Zentrierrand (N)	70 mm
Lochkreis (M)	90 mm
Anschraubloch (S)	6,5 mm
Baulänge (LB)	170 mm
Durchmesser der Welle (D)	19 mm
Länge der Welle (E)	40 mm
Diagonalmaß Flansch (P)	105 mm
Wellenende	Glatte Welle
Farbe des Gehäuses	Standard (Anthrazit, ähnlich RAL 7016)



Haltebremse

Haltemoment	3,30 Nm
Mittleres dynamisches Moment	3,30 Nm
Öffnungszeit	50 ms
Schließzeit	40 ms
Maximale Einzelschaltarbeit ¹⁾	270 J
Lebensdauer Schaltarbeit	120.000 J
Haltestrom ²⁾	0,2 A
Öffnungsstrom für 500 ms ²⁾	1,2 A

¹⁾Maximal drei Not-Halt Vorgänge in Folge und maximal 25% aller Notstopps als Hochenergiestop mit W_{max} .

²⁾Typischer Wert für 20°C Umgebungstemperatur. Bei -15°C können sich die Öffnungsströme um bis zu 30% erhöhen.