

IEC Gerätestecker C14 oder C18 mit Filter, ECO Design, front- oder rückseitige Montage



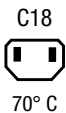
Frontseiten Montage mit Kunststoff-Flange



Schnapp-Montage
 Steckanschlüsse 6.3 x 0.8 mm
 Schutzklasse II



Schraub-Montage
 mit Litzenanschluss



Siehe unten:
[Zulassungen und Konformitäten](#)

Beschreibung

- Einbau in Platten :
 Schraubbefestigung von Front- oder Rückseite, Schnappversion von Frontseite, PCB Version von Rückseite
- 2 Funktionen :
 Gerätestecker Schutzklasse I oder II , Netzfilter in standard und medizinisch Ausführung
- Löt-, Steck- oder Litzenanschluss
- Leiterplattenmontage
- Erdanschluss

Alleinstellungsmerkmale

- Viele verschiedene Ausführungen
- Metallflange für optimale Abschirmung
- Kompakte Bauweise
- Versionen für Schutzklasse I und II

Merkmale

- Kompaktes Filter hoher Güte
- Optimale Abschirmung durch komplett geschlossenes Filtergehäuse, unvergossen
- Geeignet für Montage in innenseitig metallisierte Kunststoffgehäuse
- Geeignet für den Einsatz in Geräten nach IEC/UL 60950
- Geeignet für den Einsatz in Medizinalgeräten nach IEC/UL 60601-1

Weitere Ausführungen auf Anfrage

- Schnappbefestigung für Plattendicken >2mm bis 3mm
- Litze mit verschiedenen Längen
- Klasse X1- und Y1-Kondensatoren für verbesserte Spannungsfestigkeit
- Medizinalausführung M80
- Variante mit Öffnung für V-Lock-Stecksystem

Referenzen

Alternativ: Version ohne Netzfilter [6100-3](#); [6100-4](#); [6102-3](#); [6102-5](#)

Weblinks

[pdf-Datenblatt](#), [html-Datenblatt](#), [Allgemeine Produktinformation](#), [Distributor-Stock-Check](#), [Zubehör](#), [Detailanfrage zu Typ](#), [Landing Page](#)

Neu gibt es Varianten passend zum V-Lock-Stecksystem. Die Produkte haben eine vorgesehene Öffnung zum Einrasten des Nockens an der Steckdose. Das V-Lock-System verhindert ein ungewolltes Trennen des Stecksystems.

Technische Daten

Nennaten IEC	1 - 10A @ Tu 40 °C / 250VAC; 50Hz	Gerätestecker/-Dose	C14 / C18 gemäss IEC 60320-1, UL 498, CSA C22.2 no. 42 (Für kalte Bedingungen) Stiftemperatur 70 °C, 10A, Schutzklasse I oder II
Nennaten UL/CSA	1 - 15A @ Tu 40 °C / 250VAC; 60Hz	Netzfilter	Standard- und Medizinalversion, IEC 60939, UL 1283, CSA C22.2 no. 8 Technische Details
Ableitstrom	standard < 0.5mA (250V / 60Hz) medizinisch < 5 µA (250 V / 60 Hz)	MTBF	> 3'000'000h gemäss MIL-HB-217 F
Spannungsfestigkeit	> 1.7kVDC zwischen L-N > 2.7kVDC zwischen L/N-PE Prüfspannung (2 sec)		
Zulässige Betriebstemperatur	-25 °C bis 85 °C		
Klimakategorie	25/085/21 gemäss IEC 60068-1		
IP-Schutzgrad	von Frontseite IP 40 gemäss IEC 60529		
Schutzklasse	Geeignet für Geräte der Schutzklasse I oder II gemäss IEC 61140		
Anschluss	Steckanschlüsse 6.3 x 0.8 mm Lötanschlüsse Litze AWG18 (15A AWG16), 150 mm		
Plattendicke S	Schraub mit Kunststoff-Flange: max 8mm Anzugsdrehmoment max 0.5Nm Schnapp: 0.8mm bis 2mm (alle Stufen mit einer Variante)		
Material: Gehäuse	Thermoplast / Stahl verzinkt, schwarz / metallisch, UL 94V-0		




Zulassungen und Konformitäten

Detaillierte Informationen zu Zulassungen, Normanforderungen, Verwendungshinweisen und Prüfdetails finden Sie in [Details über Zulassungen](#)

Zulassungen







Durch das Zulassungszeichen bescheinigen die Prüfstellen die Einhaltung der sicherheitstechnischen Anforderungen, die an elektronische Produkte gestellt werden.

Zulassung Referenztyp: 5120

Zulassungslogo	Zertifikat	Zulassungsstelle	Beschreibung
	VDE Zulassungen	VDE	Ausweisnummer: 40016382
	UL Zulassungen	UL	UL File Number: E72928
	CQC Zulassungen	CQC	CQC Ausweisnummer:



Produktnormen

Produktnormen, welche referenziert werden

Organisation	Design	Norm	Beschreibung
	Ausgelegt gemäss	IEC 60320-1	Gerätekupplungen für Haushalt und ähnliche allgemeine Zwecke
	Ausgelegt gemäss	IEC 60939	Passive Filter für die Unterdrückung von elektromagnetischen Störungen
	Ausgelegt gemäss	UL 498	Norm für Befestigungsstecker und Steckdosen
	Ausgelegt gemäss	UL 1283	Elektromagnetische Interferenzfilter
	Ausgelegt gemäss	CSA C22.2 no. 42	Allgemeine Anwendung, Befestigungsstecker und ähnliche Verdrahtungsanschlüsse
	Ausgelegt gemäss	CSA C22.2 no. 8	Filter gegen elektromagnetische Störungen (EMI)






Anwendungsnormen

Anwendungsnormen, in welchen die Produkte entsprechend verwendet werden können

Organisation	Design	Norm	Beschreibung
	Ausgelegt für Anwendungen gemäss	IEC/UL 60950	IEC 60950-1 enthält die grundlegenden Anforderungen an die Sicherheit der Geräte in der Informationstechnologie
	Ausgelegt für Anwendungen gemäss	IEC 60601-1	Medizinische elektrische Geräte - Teil 1: Allgemeine Anforderungen an die grundlegende Sicherheit und die Leistungsfähigkeit

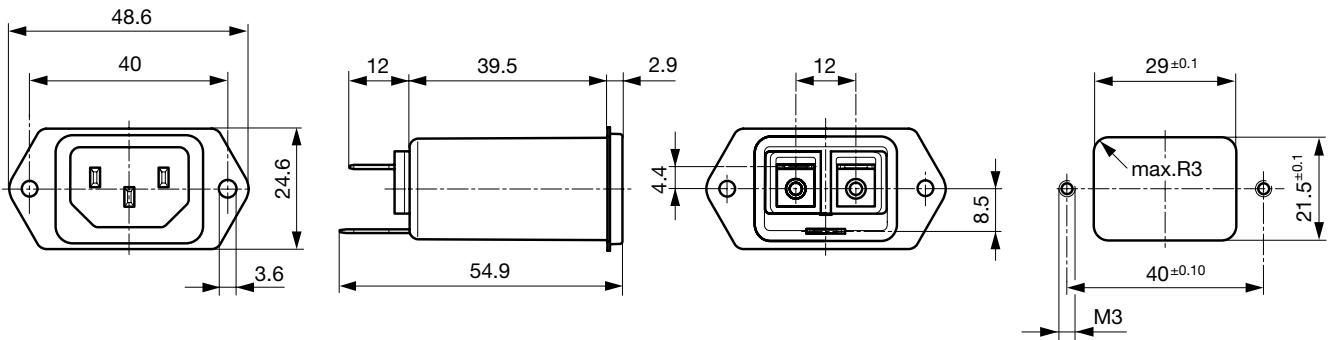
Konformitäten

Das Produkt ist konform mit folgenden Richtlinien

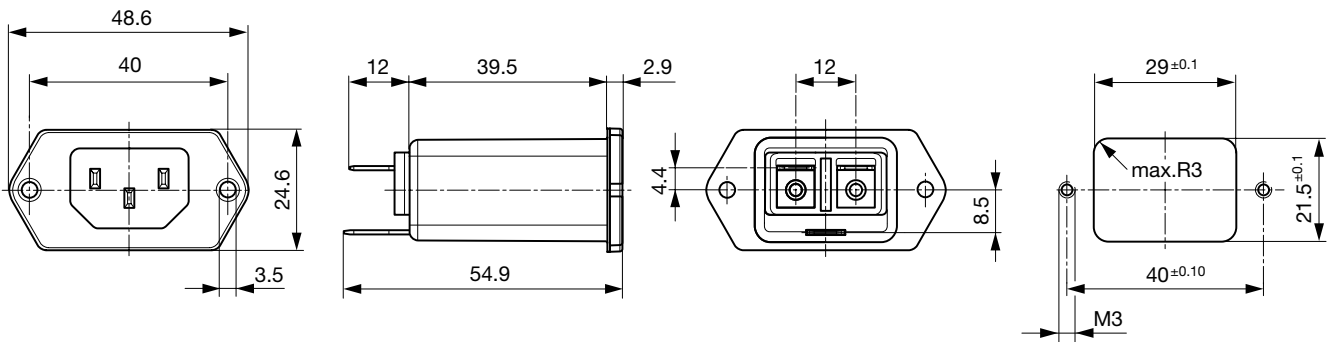
Identifikation	Details	Aussteller	Beschreibung
	CE-Konformitätserklärung	SCHURTER AG	Die CE-Kennzeichnung erklärt, dass das Produkt gemäss der EU-Vordnung 765/2008 den geltenden Anforderungen genügt, die in den Harmonisierungsrechtsvorschriften der Gemeinschaft über ihre Anbringung festgelegt sind.
	RoHS	SCHURTER AG	EU Richtlinie RoHS 2011/65/EU
	China RoHS	SCHURTER AG	Das Gesetz SJ/T 11363-2006 (China RoHS) ist seit dem 1. März 2007 in Kraft. Ähnlich wie bei der EU-Richtlinie RoHS.
	REACH	SCHURTER AG	Am 1. Juni 2007 trat die Verordnung (EG) Nr. 1907/2006 zur Registrierung, Bewertung, Zulassung und Beschränkung chemischer Stoffe 1 (kurz: "REACH") in Kraft.
		SCHURTER AG	V-Lock Auszugssicherungen basieren auf einer passenden Stecker-Dosen-Kombination. Die Produkte haben eine vorgesehene Öffnung zum Einrasten des Nockens an der Steckdose. Das V-Lock-System verhindert ein ungewolltes Trennen des Stecksystems.
	Medizintechnik	SCHURTER AG	Geeignet für den Einsatz in Medizinalgeräten nach IEC/UL 60601-1

Abmessungen [mm]

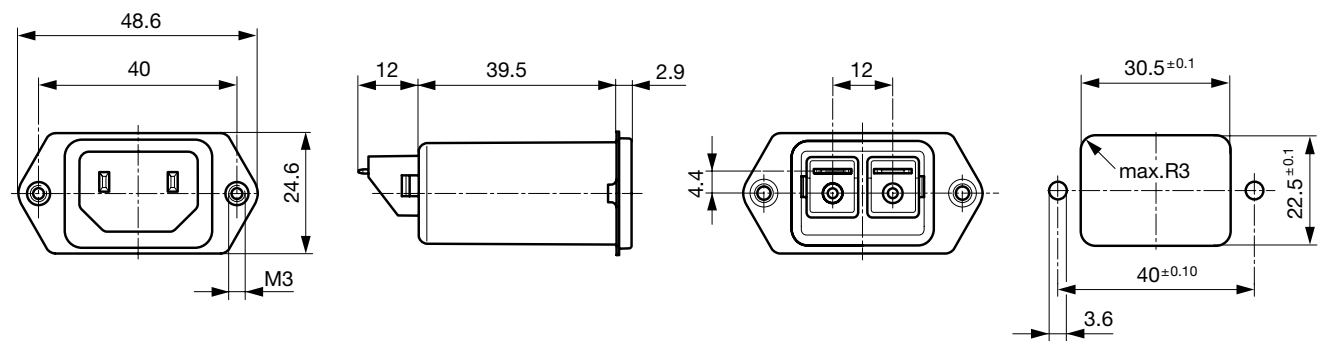
Front- oder Rückseiten Montage für M3 Schrauben mit Mutter oder mit Blindnieten (Plattenausschnitt für Frontmontage)



Frontseiten Montage mit Kunststoff-Flange

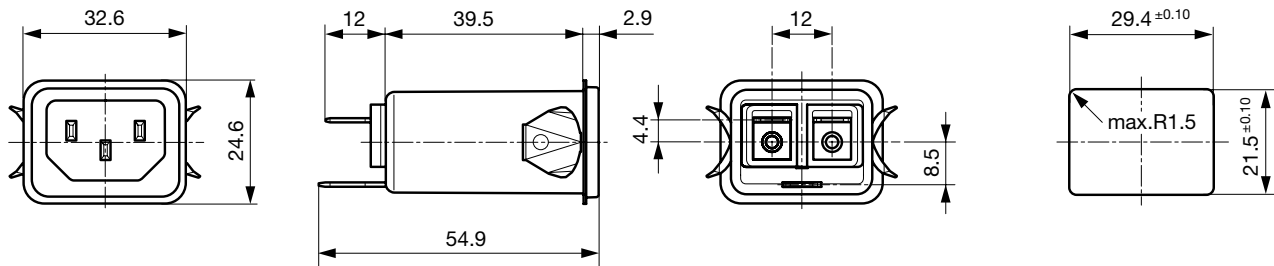


Rückseitige Montage mit M3 Schrauben (Plattenausschnitt für Rückseiten Montage)



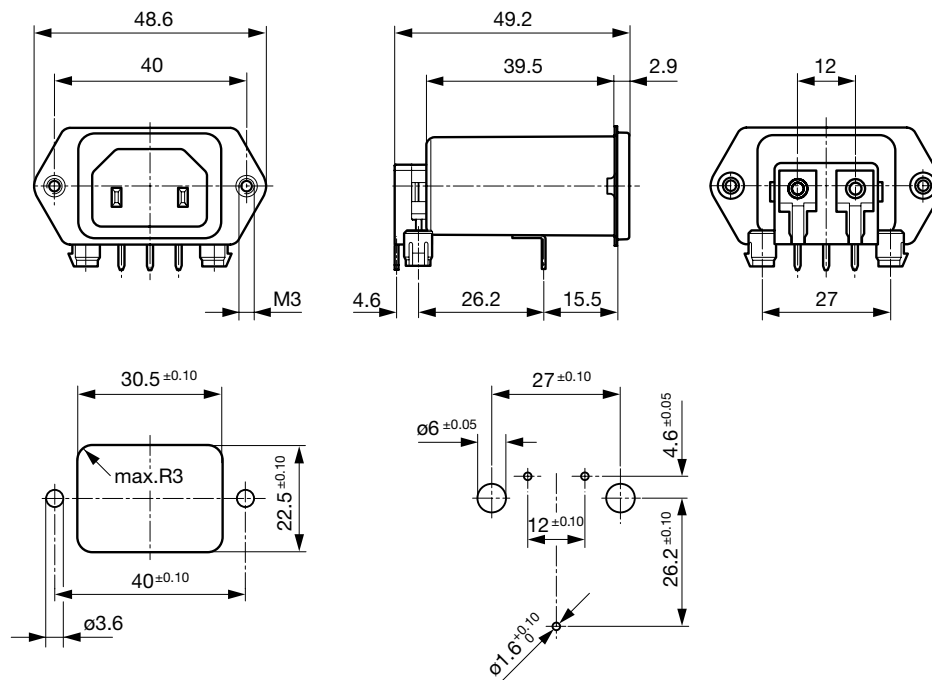
Gehäusezeichnung der Schutzklasse II gilt auch für Schutzklasse I

Schnappmontage von Frontseite

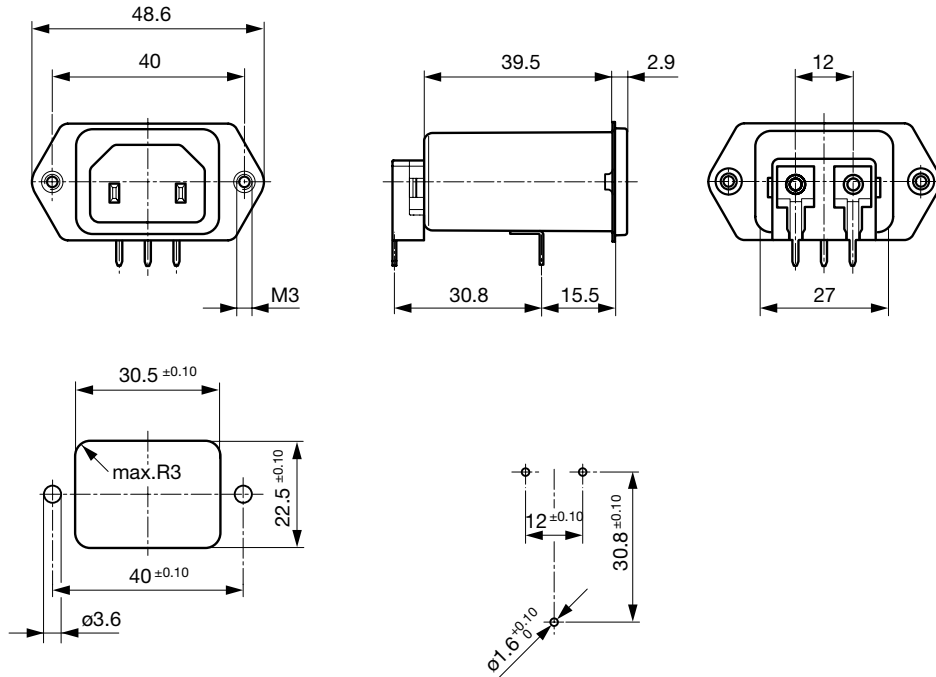


Abmessungen für Schutzklasse I gelten auch für Schutzklasse II

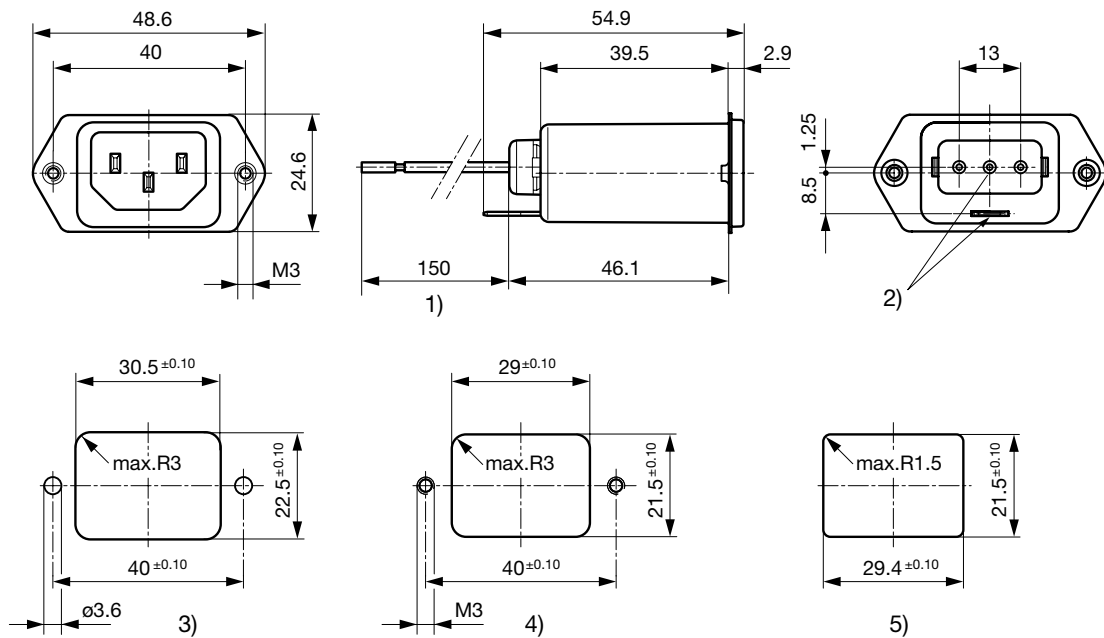
Leiterplatten-Schnappbefestigung mit Rückseiten-Montage, Schutzklasse II



Leiterplatten-Verbindung mit Rückseiten-Montage, Schutzklasse II



Schraub- und Schnappmontage mit Litzen



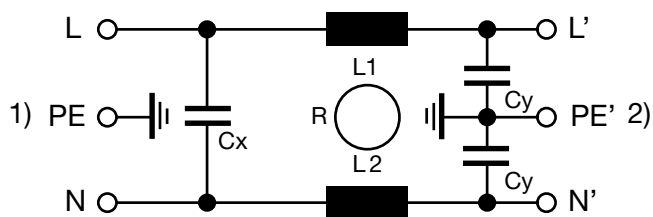
- 1) Litze, Standardlänge 150 mm oder Speziallängen auf Kundenanfrage
- 2) Fällt weg bei Schutzklasse II
- 3) Plattenausschnitt Schraubversion Rückseitenmontage
- 4) Plattenausschnitt Schraubversion, Front- oder Rückseitenmontage
- 5) Plattenausschnitt, Schnapp-Version, Frontmontage

Daten der Filterkomponenten

Nennstrom [A]	Filter-Typ	Induktivitäten L [mH]	Kapazität CX [nF]	Kapazität CY [nF]	R [MΩ]
1	Standardversion	2 x 12	100	2.2	-
2	Standardversion	2 x 5.2	100	2.2	-
4	Standardversion	2 x 2	100	2.2	-
6	Standardversion	2 x 0.8	100	2.2	-
10	Standardversion	2 x 0.4	100	2.2	-
15	Standardversion	2 x 0.1	100	2.2	-
1	Medizinal Version (M5)	2 x 12	100	-	1
2	Medizinal Version (M5)	2 x 5.2	100	-	1
4	Medizinal Version (M5)	2 x 2	100	-	1
6	Medizinal Version (M5)	2 x 0.8	100	-	1
10	Medizinal Version (M5)	2 x 0.4	100	-	1
15	Medizinal Version (M5)	2 x 0.1	100	-	1
1	Ableitwiderstand Version	2 x 12	100	2.2	1
2	Ableitwiderstand Version	2 x 5.2	100	2.2	1
4	Ableitwiderstand Version	2 x 2	100	2.2	1
6	Ableitwiderstand Version	2 x 0.8	100	2.2	1
10	Ableitwiderstand Version	2 x 0.4	100	2.2	1
15	Ableitwiderstand Version	2 x 0.1	100	2.2	1

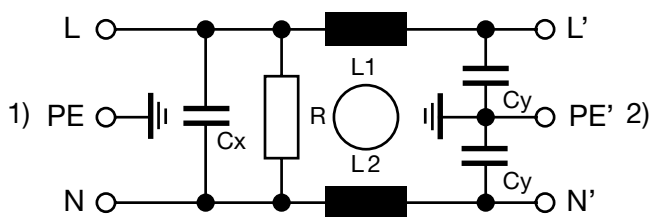
Schaltbilder

Standardversion



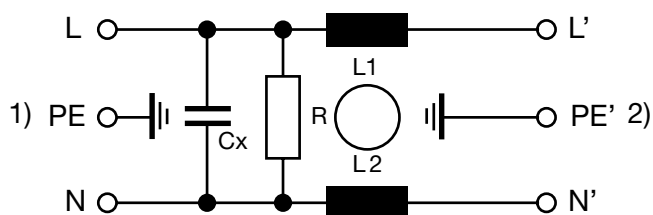
1) Netz
2) Last

Ableitwiderstand Version / Medizinal Version M80



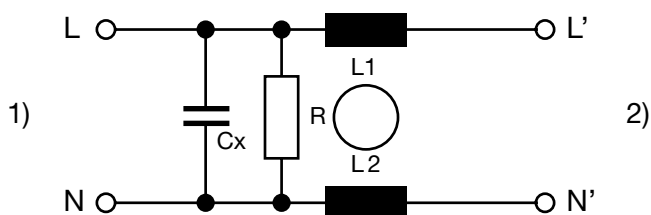
1) Netz
2) Last

Medizinal Version M5



1) Netz
2) Last

Medizinal Version M5, Schutzkl. II



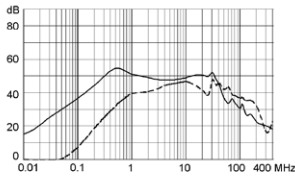
1) Netz
2) Last

Einfügungsdämpfungen

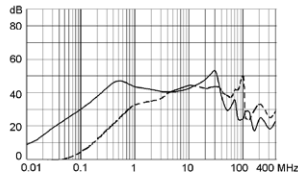
----- 50Ω symmetrisch _____ 50Ω asymmetrisch

Standard Version

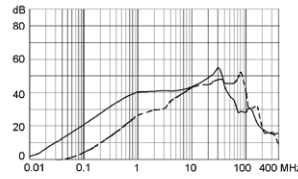
1 A



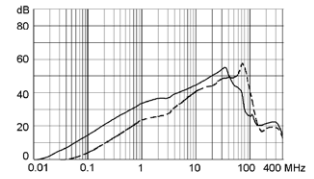
2 A



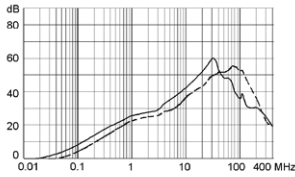
4 A



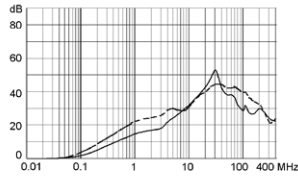
6 A



10 A

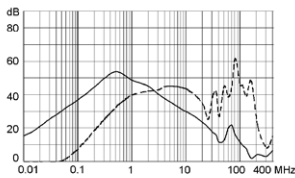


15 A

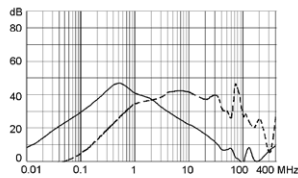


Medizinal Version (M5)

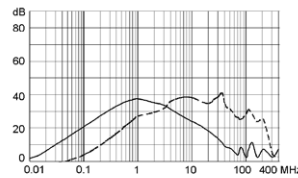
1 A



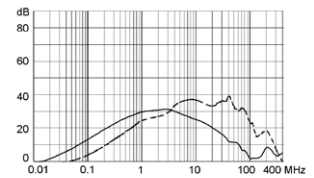
2 A



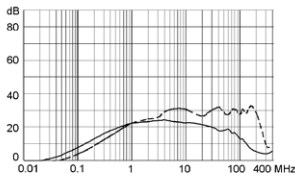
4 A



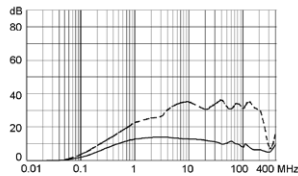
6 A



10 A



15 A



Alle Varianten

Nennstrom [A]	Filter-Typ	Montageart	Montageseite	Anschluss	Schutzklasse	V-Lock	Bestell-Nummer
1	Standardversion	Schraub/PCB Schnapp	rückseitig	PCB Pin und Erdpin 6.3 x 0.8 mm	I	●	5120.5070.0
2	Standardversion	Schraub/PCB Schnapp	rückseitig	PCB Pin und Erdpin 6.3 x 0.8 mm	I		5120.5071.0
4	Standardversion	Schraub/PCB Schnapp	rückseitig	PCB Pin und Erdpin 6.3 x 0.8 mm	I		5120.5073.0
6	Standardversion	Schraub/PCB Schnapp	rückseitig	PCB Pin und Erdpin 6.3 x 0.8 mm	I		5120.5074.0
10	Standardversion	Schraub/PCB Schnapp	rückseitig	PCB Pin und Erdpin 6.3 x 0.8 mm	I		5120.5076.0
15	Standardversion	Schraub/PCB Schnapp	rückseitig	PCB Pin und Erdpin 6.3 x 0.8 mm	I		5120.5077.0
1	Standardversion	Schraub/PCB	rückseitig	PCB Pin und Erdpin 6.3 x 0.8 mm	I		5120.4070.0
2	Standardversion	Schraub/PCB	rückseitig	PCB Pin und Erdpin 6.3 x 0.8 mm	I		5120.4071.0
4	Standardversion	Schraub/PCB	rückseitig	PCB Pin und Erdpin 6.3 x 0.8 mm	I		5120.4073.0

Nennstrom [A]	Filter-Typ	Montageart	Montageseite	Anschluss	Schutzklasse	V-Lock	Bestell-Nummer
6	Standardversion	Schraub/PCB	rückseitig	PCB Pin und Erdpin 6.3 x 0.8 mm	I		5120.4074.0
10	Standardversion	Schraub/PCB	rückseitig	PCB Pin und Erdpin 6.3 x 0.8 mm	I		5120.4076.0
15	Standardversion	Schraub/PCB	rückseitig	PCB Pin und Erdpin 6.3 x 0.8 mm	I		5120.4077.0
1	Standardversion	Schraub/Niet	front-/rückseitig	Steckanschlüsse 6.3 x 0.8 mm	I		5120.0000.0
1	Standardversion	Schraub/Niet	front-/rückseitig	Lötanschlüsse	I		5120.0010.0
2	Standardversion	Schraub/Niet	front-/rückseitig	Steckanschlüsse 6.3 x 0.8 mm	I		5120.0001.0
4	Standardversion	Schraub/Niet	front-/rückseitig	Steckanschlüsse 6.3 x 0.8 mm	I		5120.0003.0
6	Standardversion	Schraub/Niet	front-/rückseitig	Steckanschlüsse 6.3 x 0.8 mm	I		5120.0004.0
10	Standardversion	Schraub/Niet	front-/rückseitig	Steckanschlüsse 6.3 x 0.8 mm	I		5120.0006.0
15	Standardversion	Schraub/Niet	front-/rückseitig	Steckanschlüsse 6.3 x 0.8 mm	I		5120.0007.0
15	Standardversion	Schraub/Niet	front-/rückseitig	Litze AWG16	I		5120.0057.0
1	Standardversion	Schraub mit Kunststoff-Flange	Frontseite	Steckanschlüsse 6.3 x 0.8 mm	I	●	3-101-140
2	Standardversion	Schraub mit Kunststoff-Flange	Frontseite	Steckanschlüsse 6.3 x 0.8 mm	I	●	3-101-141
4	Standardversion	Schraub mit Kunststoff-Flange	Frontseite	Steckanschlüsse 6.3 x 0.8 mm	I	●	3-101-142
6	Standardversion	Schraub mit Kunststoff-Flange	Frontseite	Steckanschlüsse 6.3 x 0.8 mm	I	●	3-101-143
10	Standardversion	Schraub mit Kunststoff-Flange	Frontseite	Steckanschlüsse 6.3 x 0.8 mm	I	●	3-100-776
15	Standardversion	Schraub mit Kunststoff-Flange	Frontseite	Steckanschlüsse 6.3 x 0.8 mm	I	●	3-101-144
1	Standardversion	Schraub	rückseitig	Steckanschlüsse 6.3 x 0.8 mm	I		5120.1000.0
2	Standardversion	Schraub	rückseitig	Steckanschlüsse 6.3 x 0.8 mm	I		5120.1001.0
4	Standardversion	Schraub	rückseitig	Steckanschlüsse 6.3 x 0.8 mm	I		5120.1003.0
6	Standardversion	Schraub	rückseitig	Steckanschlüsse 6.3 x 0.8 mm	I		5120.1004.0
10	Standardversion	Schraub	rückseitig	Steckanschlüsse 6.3 x 0.8 mm	I		5120.1006.0
10	Standardversion	Schraub	rückseitig	Steckanschlüsse 6.3 x 0.8 mm	I	●	5120.1006.0.21
10	Standardversion	Schraub	rückseitig	Litze und Erdpin 6.3 x 0.8 mm	I		5120.1046.0
15	Standardversion	Schraub	rückseitig	Steckanschlüsse 6.3 x 0.8 mm	I		5120.1007.0
15	Standardversion	Schraub	rückseitig	Steckanschlüsse 6.3 x 0.8 mm	I	●	5120.1007.0.21
6	Standardversion	Schnapp 2 - 3 mm	frontseitig	Litze AWG18	I		5120.3034.0
1	Standardversion	Schnapp	frontseitig	Steckanschlüsse 6.3 x 0.8 mm	I		5120.2000.0
2	Standardversion	Schnapp	frontseitig	Steckanschlüsse 6.3 x 0.8 mm	I		5120.2001.0
4	Standardversion	Schnapp	frontseitig	Steckanschlüsse 6.3 x 0.8 mm	I		5120.2003.0
6	Standardversion	Schnapp	frontseitig	Steckanschlüsse 6.3 x 0.8 mm	I		5120.2004.0
10	Standardversion	Schnapp	frontseitig	Steckanschlüsse 6.3 x 0.8 mm	I		5120.2006.0
10	Standardversion	Schnapp	frontseitig	Litze und Erdpin 6.3 x 0.8 mm	I		5120.2046.0
15	Standardversion	Schnapp	frontseitig	Steckanschlüsse 6.3 x 0.8 mm	I		5120.2007.0
4	Medizinal Version (M5)	Schraub/PCB Schnapp	rückseitig	PCB Pin und Erdpin 6.3 x 0.8 mm	I		5120.5373.0
6	Medizinal Version (M5)	Schraub/PCB Schnapp	rückseitig	PCB Pin und Erdpin 6.3 x 0.8 mm	I		5120.5374.0

Nennstrom [A]	Filter-Typ	Montageart	Montageseite	Anschluss	Schutzklasse	V-Lock	Bestell-Nummer
4	Medizinal Version (M5)	Schraub/PCB	rückseitig	PCB Pin und Erdpin 6.3 x 0.8 mm	I		5120.4373.0
6	Medizinal Version (M5)	Schraub/PCB	rückseitig	PCB Pin und Erdpin 6.3 x 0.8 mm	I		5120.4374.0
1	Medizinal Version (M5)	Schraub/Niet	front-/rückseitig	Steckanschlüsse 6.3 x 0.8 mm	I		5120.0300.0
2	Medizinal Version (M5)	Schraub/Niet	front-/rückseitig	Steckanschlüsse 6.3 x 0.8 mm	I		5120.0301.0
4	Medizinal Version (M5)	Schraub/Niet	front-/rückseitig	Steckanschlüsse 6.3 x 0.8 mm	I		5120.0303.0
4	Medizinal Version (M5)	Schraub/Niet	front-/rückseitig	Litze und Erdpin 6.3 x 0.8 mm	I		5120.0343.0
6	Medizinal Version (M5)	Schraub/Niet	front-/rückseitig	Steckanschlüsse 6.3 x 0.8 mm	I		5120.0304.0
10	Medizinal Version (M5)	Schraub/Niet	front-/rückseitig	Steckanschlüsse 6.3 x 0.8 mm	I		5120.0306.0
15	Medizinal Version (M5)	Schraub/Niet	front-/rückseitig	Steckanschlüsse 6.3 x 0.8 mm	I		5120.0307.0
1	Medizinal Version (M5)	Schraub mit Kunststoff-Flange	Frontseite	Steckanschlüsse 6.3 x 0.8 mm	I	●	3-101-145
2	Medizinal Version (M5)	Schraub mit Kunststoff-Flange	Frontseite	Steckanschlüsse 6.3 x 0.8 mm	I	●	3-101-146
4	Medizinal Version (M5)	Schraub mit Kunststoff-Flange	Frontseite	Steckanschlüsse 6.3 x 0.8 mm	I	●	3-100-794
6	Medizinal Version (M5)	Schraub mit Kunststoff-Flange	Frontseite	Steckanschlüsse 6.3 x 0.8 mm	I	●	3-101-147
10	Medizinal Version (M5)	Schraub mit Kunststoff-Flange	Frontseite	Steckanschlüsse 6.3 x 0.8 mm	I	●	3-101-148
15	Medizinal Version (M5)	Schraub mit Kunststoff-Flange	Frontseite	Steckanschlüsse 6.3 x 0.8 mm	I	●	3-101-149
1	Medizinal Version (M5)	Schraub	rückseitig	Steckanschlüsse 6.3 x 0.8 mm	I		5120.1300.0
2	Medizinal Version (M5)	Schraub	rückseitig	Steckanschlüsse 6.3 x 0.8 mm	I		5120.1301.0
4	Medizinal Version (M5)	Schraub	rückseitig	Steckanschlüsse 6.3 x 0.8 mm	I		5120.1303.0
6	Medizinal Version (M5)	Schraub	rückseitig	Steckanschlüsse 6.3 x 0.8 mm	I		5120.1304.0
10	Medizinal Version (M5)	Schraub	rückseitig	Steckanschlüsse 6.3 x 0.8 mm	I		5120.1306.0
10	Medizinal Version (M5)	Schraub	rückseitig	Steckanschlüsse 6.3 x 0.8 mm	I	●	5120.1306.0.21
10	Medizinal Version (M5)	Schraub	rückseitig	Litze und Erdpin 6.3 x 0.8 mm	I		5120.1346.0
15	Medizinal Version (M5)	Schraub	rückseitig	Steckanschlüsse 6.3 x 0.8 mm	I		5120.1307.0
1	Medizinal Version (M5)	Schnapp	frontseitig	Steckanschlüsse 6.3 x 0.8 mm	I		5120.2300.0
2	Medizinal Version (M5)	Schnapp	frontseitig	Steckanschlüsse 6.3 x 0.8 mm	I		5120.2301.0
4	Medizinal Version (M5)	Schnapp	frontseitig	Steckanschlüsse 6.3 x 0.8 mm	I		5120.2303.0
6	Medizinal Version (M5)	Schnapp	frontseitig	Steckanschlüsse 6.3 x 0.8 mm	I		5120.2304.0
10	Medizinal Version (M5)	Schnapp	frontseitig	Steckanschlüsse 6.3 x 0.8 mm	I		5120.2306.0
15	Medizinal Version (M5)	Schnapp	frontseitig	Steckanschlüsse 6.3 x 0.8 mm	I		5120.2307.0
4	Medizinal Version (M5)	Schraub/PCB Schnapp	rückseitig	PCB Pin und Erdpin 6.3 x 0.8 mm	II		5120.5373.1
6	Medizinal Version (M5)	Schraub/PCB Schnapp	rückseitig	PCB Pin und Erdpin 6.3 x 0.8 mm	II		5120.5374.1
10	Medizinal Version (M5)	Schraub/PCB Schnapp	rückseitig	PCB Pin und Erdpin 6.3 x 0.8 mm	II		5120.5376.1
4	Medizinal Version (M5)	Schraub/PCB	rückseitig	PCB Pin und Erdpin 6.3 x 0.8 mm	II		5120.4373.1
6	Medizinal Version (M5)	Schraub/PCB	rückseitig	PCB Pin und Erdpin 6.3 x 0.8 mm	II		5120.4374.1
2	Medizinal Version (M5)	Schraub/Niet	front-/rückseitig	Steckanschlüsse 6.3 x 0.8 mm	II		5120.0301.1
4	Medizinal Version (M5)	Schraub/Niet	front-/rückseitig	Steckanschlüsse 6.3 x 0.8 mm	II		5120.0303.1

Nennstrom [A]	Filter-Typ	Montageart	Montageseite	Anschluss	Schutzklasse	V-Lock	Bestell-Nummer
6	Medizinal Version (M5)	Schraub/Niet	front-/rückseitig	Steckanschlüsse 6.3 x 0.8 mm	II		5120.0304.1
10	Medizinal Version (M5)	Schraub/Niet	front-/rückseitig	Lötanschlüsse	II		5120.0316.1
1	Medizinal Version (M5)	Schraub	rückseitig	Steckanschlüsse 6.3 x 0.8 mm	II		5120.1300.1
2	Medizinal Version (M5)	Schraub	rückseitig	Steckanschlüsse 6.3 x 0.8 mm	II		5120.1301.1
2	Medizinal Version (M5)	Schraub	rückseitig	Lötanschlüsse	II		5120.1311.1
4	Medizinal Version (M5)	Schraub	rückseitig	Steckanschlüsse 6.3 x 0.8 mm	II		5120.1303.1
6	Medizinal Version (M5)	Schraub	rückseitig	Steckanschlüsse 6.3 x 0.8 mm	II		5120.1304.1
10	Medizinal Version (M5)	Schraub	rückseitig	Steckanschlüsse 6.3 x 0.8 mm	II		5120.1306.1
1	Medizinal Version (M5)	Schnapp	frontseitig	Steckanschlüsse 6.3 x 0.8 mm	II		5120.2300.1
2	Medizinal Version (M5)	Schnapp	frontseitig	Steckanschlüsse 6.3 x 0.8 mm	II		5120.2301.1
4	Medizinal Version (M5)	Schnapp	frontseitig	Steckanschlüsse 6.3 x 0.8 mm	II		5120.2303.1
6	Medizinal Version (M5)	Schnapp	frontseitig	Steckanschlüsse 6.3 x 0.8 mm	II		5120.2304.1
10	Medizinal Version (M5)	Schnapp	frontseitig	Steckanschlüsse 6.3 x 0.8 mm	II		5120.2306.1
15	Medizinal Version (M5)	Schnapp	frontseitig	Steckanschlüsse 6.3 x 0.8 mm	II		5120.2307.1
10	Ableitwiderstand Version	Schraub/Niet	front-/rückseitig	Lötanschlüsse	I		5120.0216.0
2	Ableitwiderstand Version	Schnapp	frontseitig	Steckanschlüsse 6.3 x 0.8 mm	I		5120.2201.0
4	Ableitwiderstand Version	Schnapp	frontseitig	Steckanschlüsse 6.3 x 0.8 mm	I		5120.2203.0
6	Ableitwiderstand Version	Schnapp	frontseitig	Steckanschlüsse 6.3 x 0.8 mm	I		5120.2204.0
10	Ableitwiderstand Version	Schnapp	frontseitig	Steckanschlüsse 6.3 x 0.8 mm	I		5120.2206.0
15	Ableitwiderstand Version	Schnapp	frontseitig	Steckanschlüsse 6.3 x 0.8 mm	I		5120.2207.0
15	Ableitwiderstand Version	Schnapp	frontseitig	Steckanschlüsse 6.3 x 0.8 mm	I	●	5120.2207.0.21

■ Oft verkauft.

Sie können die Verfügbarkeit all unserer Produkte in Echtzeit prüfen:<https://www.schurter.com/de/Stock-Check/Produktverfuegbarkeit-SCHURTER>

- 15 A Versionen nur mit UL/CSA Approbation erhältlich

- Ausführung für Schraubmontage von Rückseite verfügt über Gewinde für M3 Schrauben

Varianten mit Kunststoff-Flange sind alle in V-Lock Ausführung.

Verpackungseinheit 10 ST

Zubehör

Beschreibung



Kabelkonfektionierung
 Kabelbaum für SCHURTER-Produkte



Diverse Abdeckung
 Rückseitige Schutzabdeckung

0859.0048



Sicherungsbügel
 Auszugsicherung für Kabelstecker

Flachkopf, E	4700.0005
Flachkopf, G	4700.0007

Passende Stecker/Dosen

Kategorie / Beschreibung



Geräteeinbausteckdose Übersicht komplett

IEC Geräteeinbausteckdose F, Schraubmontage, frontseitig, Lötanschluss	4787
IEC Geräteeinbausteckdose F, Schnappmontage, frontseitig, Löt- oder Steckanschluss	4788
IEC Geräteeinbausteckdose F oder H, Schraubmontage, frontseitig, Löt-, PCB- oder Steckanschluss	5091

[Geräteeinbausteckdose weitere Typen zu 5120](#)



Gerätesteckdose Übersicht komplett

4782 Montage: Anschlussleitung, 3 x 1 mm ² / 3 x 18 AWG, Kabel, Gerätesteckdose: IEC C13	4782
4785 Montage: Anschlussleitung, 3 x 1 mm ² / 3 x 18 AWG, Kabel, Gerätesteckdose: IEC C13	4785
4300-06 Montage: Anschlussleitung, 3 x 1 mm ² / 3 x 18 AWG, Kabel, Gerätesteckdose: IEC C13	4300-06
IEC Gerätesteckdose C15 für heisse Anwendungen 120°C, für Kabelmontage, gerade	4781
IEC Gerätesteckdose C15 für heisse Anwendungen 120°C, für Kabelmontage, abgewinkelt	4784

[Gerätesteckdose weitere Typen zu 5120](#)

...

Passende Stecker/Dosen verriegelt



Anschlussleitung Übersicht komplett

VAC13KS, Übersicht, V-Lock Verriegelung, diverse Gerätesteckdose IEC C13, diverse, schwarz	VAC13KS
Anschlussleitung mit IEC Gerätesteckdose C17, V-Lock, gerade	VAC17KS

[Anschlussleitung weitere Typen zu 5120](#)