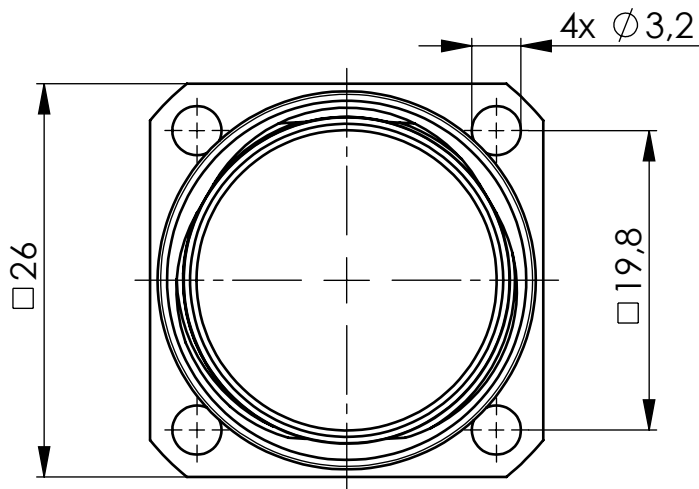


1x



4x



4x

Dieses Dokument gibt Kenntnis von Gegenständen, an denen die HUMMEL AG, Lise-Meitner-Str. 2, 79211 Denzlingen, Eigentumsrechte hat. Weder Erhält, noch Besitz dieses Dokumentes verleihen oder übertragen das Recht, seinen Inhalt als Ganzes, einen Teil davon, eine darin enthaltene Information oder irgendwelche Methoden oder Prozesse anzuwenden, außer nach schriftlicher Genehmigung durch die HUMMEL AG, Lise-Meitner-Str. 2, 79211 Denzlingen, oder schriftlicher Vereinbarung mit der selben.

Werkstoff:		Allgemeintoleranz DIN ISO 2768 mK		<input type="checkbox"/> ATEX-Freigabe <input type="checkbox"/> Erstfertigung <input type="checkbox"/> Gilt nur für Auftrag:	
Farbe / Oberflächenbehandlung:		Werkstückkanten DIN ISO 13715		Oberfläche DIN ISO 1302	
		Gewicht 27,366 g		Maßstab 2:1	
		Datum		Name	
		Erstellt 21.10.15		EK	
		Geprüft 21.10.15		UK	
		Freigabe 21.10.15		EK	
				Art.-Nr.	
				760104302D	
Zust.		Änderungstext		Datum	
Name		SRK-Nr.		A4	
				Projekt-Nr.:	
				WKZ-Nr.	
				Seite 1	
				von 1	
				BI-Nr.	

Benennung
Gerätesteckverbinder Leistung
Einsatz 4+3+PE mit Buchsenkontakten