

## Reflektoren

für industrielle Sensorik

# Reichweitenübersicht für Top-Produkte



## Standard-Reflexions-Lichtschranken, Maximalreichweiten

G 6

W 4 / W 4 S  
W 9 - 3

W 11 - 2  
W 12 - 3

W 14 - 2  
W 18 - 3

W 23 - 2  
W 27 - 3

MH 15

V 180 - 2

## Laser-Reflexions-Lichtschranken, Maximalreichweiten

WL 100 L

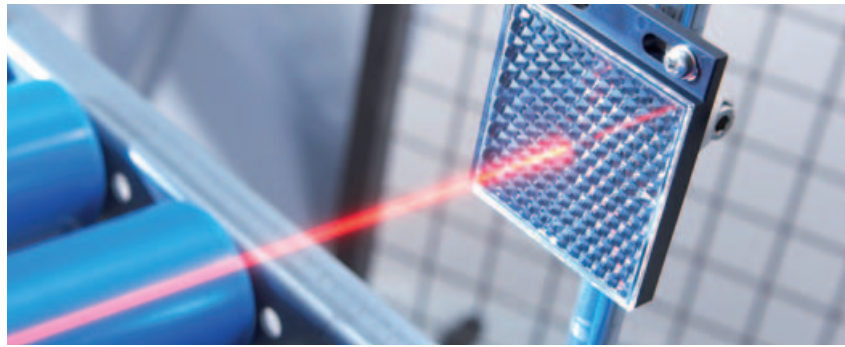
WL 9 L - 2

WL 12 L - 2

VL 18 L

## Inhaltsverzeichnis

Standard-Reflektoren	Seite 6
Feintripel-Reflektoren	Seite 18
Sonder-Reflektoren	Seite 22
Reflektoren für Distanzsensorik	Seite 30
Reflexionsfolien	Seite 34



	PL22-1/ PL22-2/ PL22-3	PL20A/ PL21A	PL30A/ PL31A	P50-1	PL40A	P250	C110A	PL80A	REFLEXIONSFOLIEN	
									REF-DG/REF-DG-K	REF-Plus
	0,03 m ... 2,7 m ■		0,03 m ... 4 m ■		0,03 m ... 6 m ■		0,03 m ... 7,2 m ■		0,06 m ... 1,9 m ■	0,06 m ... 2,0 m ■
	0 m ... 1,4 m/2,2 m ■		0 m ... 2,5 m/3,2 m ■		0 m ... 3 m/4 m ■		0 m ... 4 m/5 m ■		0,4 m ... 0,6 m 	0,5 m ... 0,8 m 
	0 m ... 3 m/4 m ■		0 m ... 5,5 m/6,3 m ■		0 m ... 5 m/7 m ■		0 m ... 7 m/10 m ■		0,3 m ... 1 m/1,5 m ■	0,3 m ... 1,2 m/1,8 m ■
	0 m ... 3 m ■ 0,15 m ... 4,5 m * ■		0 m ... 3,5 m/3,8 m ■ 0,15 m ... 6,5 m * ■		0 m ... 5 m/6 m ■ 0,15 m ... 14 m * ■		0 m ... 6 m/7 m ■ 0,15 m ... 17 m * ■		0,06 m ... 1,6 m/1,7 m ■	0,06 m ... 1,8 m/2,0 m ■
	0,1 m ... 4 m/6 m ■ 0,1 m ... 6 m/8 m * ■		0,1 m ... 4 m/7 m ■ 0,1 m ... 7,5 m/10 m * ■		0,1 m ... 5 m/9 m ■ 0,1 m ... 10 m/15 m * ■		0,1 m ... 5 m/15 m ■ 0,1 m ... 12 m/19 m * ■		0,3 m ... 4 m/5 m ■	0,3 m ... 4,4 m/5,5 m ■
	0,03 m ... 1,1 m ■		0,03 m ... 1,2 m ■		0,03 m ... 1,4 m/2,2 m ■		0,03 m ... 4 m/5 m ■		0,4 m ... 0,7 m 	0,4 m ... 0,8 m 
	0,05 m ... 3 m ■		0,05 m ... 4,5 m ■		0,05 m ... 6 m ■		0,05 m ... 7 m ■		0,1 m ... 1,4 m ■	0,1 m ... 1,6 m ■

\* PinPoint-Varianten

	PL10F	PL20F	P250F	REFLEXIONSFOLIEN
				REF-AC1000/ REF-AC1000-56/P41F
	0,1 m ... 6,5 m ■	0,1 m ... 8,5 m ■	0,1 m ... 12 m ■	0 m ... 11 m ■
	0,1 m ... 5 m ■	0,1 m ... 6 m ■	0,15 m ... 7 m ■	0 m ... 8 m ■
	0 m ... 6 m ■	0 m ... 7,5 m ■	0 m ... 12 m ■	0 m ... 8 m ■
	0,1 m ... 25 m ■	0,1 m ... 15 m ■	0,1 m ... 30 m ■	0 m ... 15 m ■

Die Reichweitenangaben dienen der groben Orientierung. Die für eine konkrete Sensor-Reflektor-Kombination erreichbare Reichweite entnehmen Sie bitte dem jeweiligen Sensordatenblatt bzw. erhalten Sie auf Anfrage.



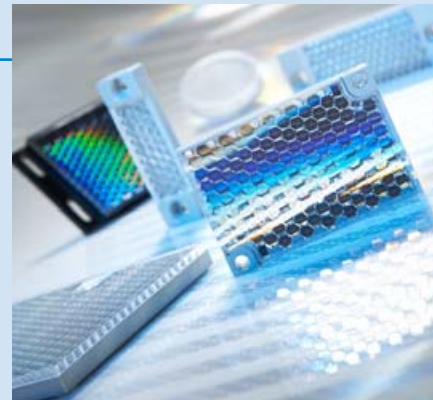
# Wissenswertes über Reflektoren und Reflexionsfolien

- ▶ Reflektoren sind das unerlässliche Gegenstück zu jeder Reflexions-Lichtschanke. Zusammen bilden sie eine feste Funktionseinheit. Nur wenn beide Komponenten optimal aufeinander abgestimmt sind, kann eine zuverlässige Objektdetektion gewährleistet werden – auch unter kritischen Applikationsbedingungen.
- ▶ Die Reichweite und Detektionsgüte einer Reflexions-Lichtschanke werden maßgeblich von der Qualität und der geometrischen Größe des verwendeten Reflektors beeinflusst.
- ▶ Je größer der Reflektor, desto größer die Funktionsreserve und desto größer die mögliche Sensorreichweite.

## Standard-Reflektoren vs. Reflexionsfolien

Die Standard-Reflektoren von SICK unterscheiden sich in Größe, Geometrie und Montagemöglichkeiten. Die große Auswahl an unterschiedlichen Bauformen gewährleistet stets die optimale Sensorfunktion und die passgenaue Reflektor-Integration in die Anlage.

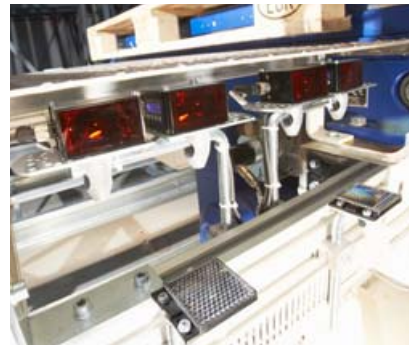
Reflexionsfolien (→ ab Seite 34) kommen typischerweise dann zum Einsatz, wenn die Verwendung eines Standard-Reflektors z.B. aus montagetechnischen oder Platzgründen nicht möglich ist, oder wenn die Applikation eine große, ununterbrochene Reflexionsfläche erfordert. Dabei ist jedoch zu beachten, dass sich die Reichweite einer Reflexions-Lichtschanke bei Verwendung der Standard-Reflexionsfolien REF-DG bzw. REF-Plus gegenüber einem gleich großen Standard-Reflektor deutlich reduziert.



## Reflektoren und Reflexionsfolien für Lasersensoren

Lasersensoren zeichnen sich vor allem durch ihre großen Reichweiten sowie durch ihre sehr kleinen Lichtflecke aus. Diese stellen jedoch besondere Anforderungen an den Reflektor. Denn: Sind die einzelnen Tripel-Elemente des Reflektors zu groß, kann es zu Fehlspegelungen und damit zu Signalunterbrechungen kommen – insbesondere dann, wenn der Laserlichtfleck über den Reflektor wandert.

Aus diesem Grund bietet SICK speziell für die Lasersensoren Feintripel-Reflektoren (→ ab Seite 18) an, die eine besonders kleine Tripelstruktur aufweisen und somit ein stabiles Reflexionssignal gewährleisten. Im Bereich der Reflexionsfolien bietet die REF-AC1000 mit ihrer ununterbrochenen Mikropisma-Struktur ein Optimum an Signalstabilität und Reichweite für Lasersensoren. Die Standard-Reflexionsfolien REF-Plus und REF-DG eignen sich aufgrund ihrer Wabenstruktur hingegen nicht für Lasersensoren.



## Säuren- und laugenbeständige Reflektoren

An die Sensorik für die Lebensmittel- und die pharmazeutische Industrie werden besondere Anforderungen gestellt: Sie muss den täglichen Reinigungszyklen mit besonders aggressiven chemischen Reinigungsmitteln sowie hohen Reinigungstemperaturen und -drücken dauerhaft widerstehen, ohne dass Sensor oder Reflektor beschädigt oder die Reflexionseigenschaften eingeschränkt werden.

Diesen Anforderungen tragen die CHEM-Reflektoren von SICK Rechnung. Details: Seite 23.



## Polarisation

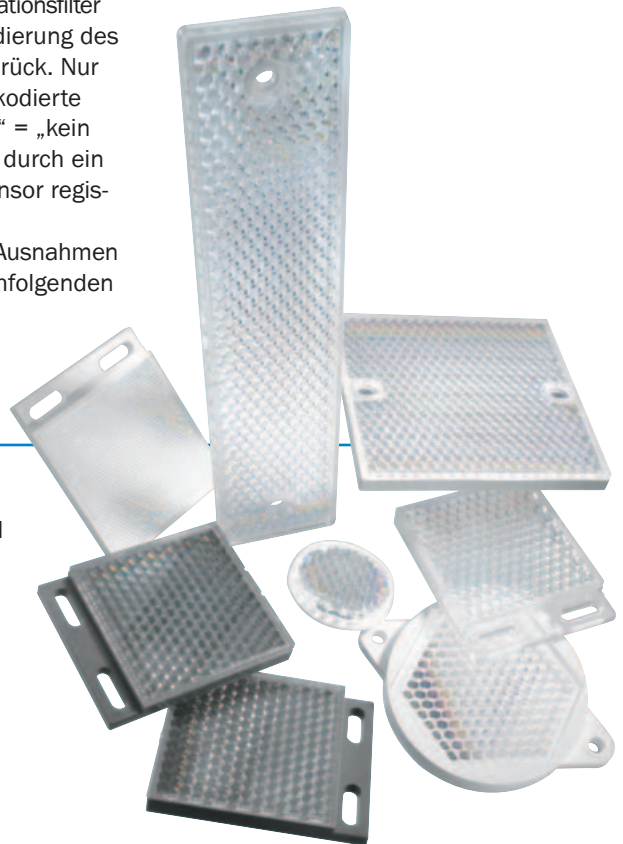
Es gibt Reflexions-Lichtschränken mit und ohne Polarisationsfilter. Der Polarisationsfilter sorgt dafür, dass auch spiegelnde Objekte im Strahlengang sicher detektiert werden. Hierzu wird das ausgesendete Licht durch den Polarisationsfilter in einer bestimmten Weise „kodiert“. Der Reflektor ändert diese Kodierung des Sendelichts in definierter Weise und schickt es zur Lichtschranke zurück. Nur wenn der Empfänger der Reflexions-Lichtschränke dieses geänderte-kodierte Licht empfängt, wird dies von der Lichtschranke als „freier Lichtweg“ = „kein Objekt im Strahlengang“ interpretiert. Bei Reflexion des Sendelichts durch ein anderes spiegelndes Objekt fehlt die geänderte Kodierung → der Sensor registriert ein Objekt im Lichtweg.

Alle SICK-Reflektoren haben diese kodierungsändernde Eigenschaft. Ausnahmen gibt es lediglich bei einigen Reflexionsfolien. Darauf wird in den nachfolgenden Datenblättern der betreffenden Folie ausdrücklich hingewiesen.

## Der richtige Reflektor für beinahe jede Applikation

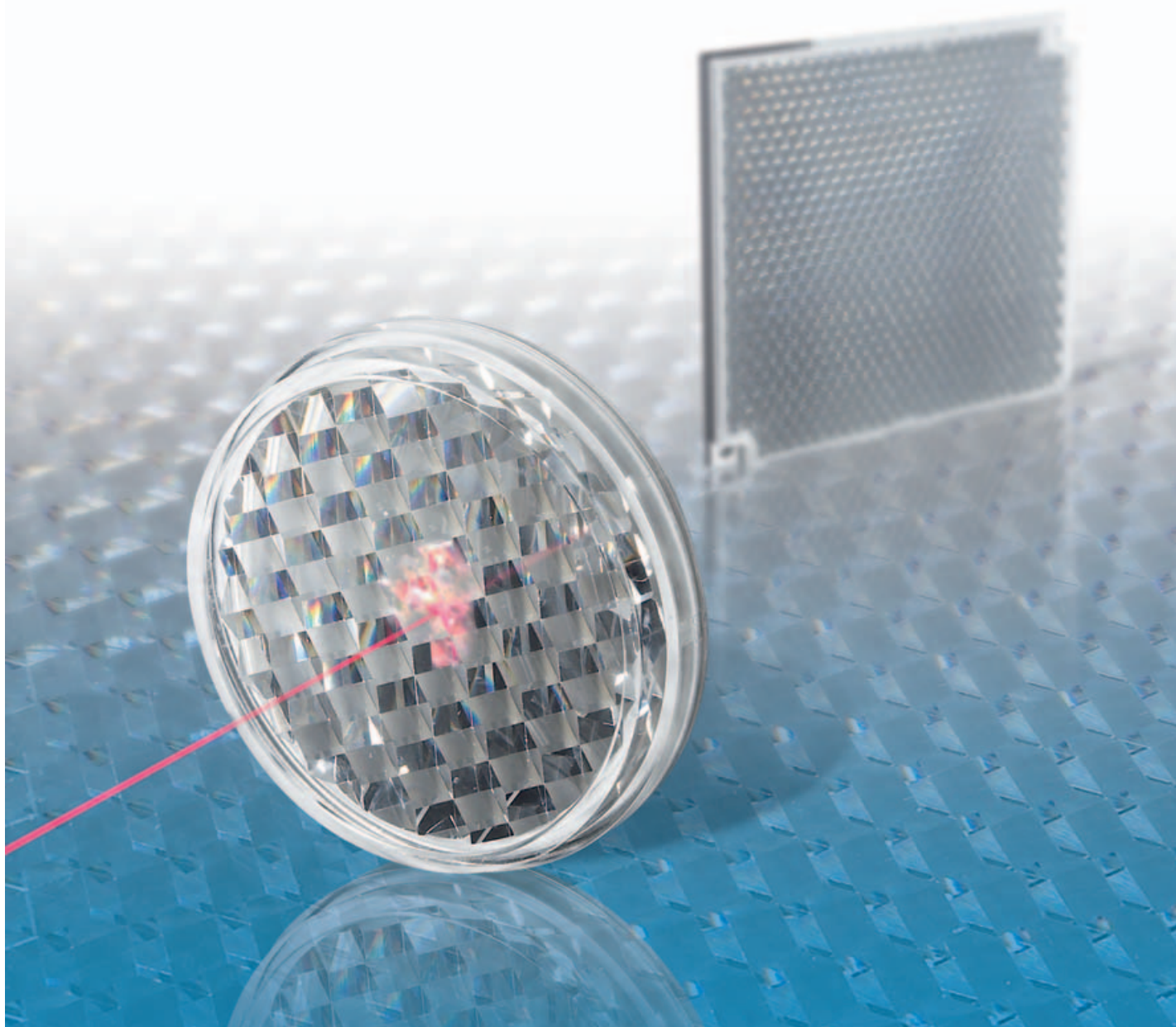
Die meisten Applikationen im industriellen Umfeld können mit den Standard-Kunststoffreflektoren oder mit Reflexionsfolien gelöst werden. Spezielle Anwendungen erfordern aber auch spezielle Sensoren und Reflektoren. Aus diesem Grunde gibt es bei SICK eine große Anzahl von Sonderlösungen:

- chemisch resistente Reflektoren
- beheizbare Reflektoren (geregelt und ungeregelt)
- Reflektoren für den Hochtemperatureinsatz
- Antifog-Reflektoren
- Eintripel-Glasreflektoren
- staubgeschützte und luftgespülte Reflektorlösungen
- große, vormontierte Reflektorplatten
- uvm.



## Standard-Reflektoren (rund und eckig)

Die Standard-Reflektoren von SICK unterscheiden sich in Größe, Geometrie und Montagemöglichkeiten. Die große Auswahl an Reflektoren mit unterschiedlichen Bauformen gewährleistet stets die optimale Sensorfunktion und die passgenaue Reflektor-Integration in die Anlage.



**P32**

Standard-Reflektor, eckig

Reflektor, rechteckig, schraubbar

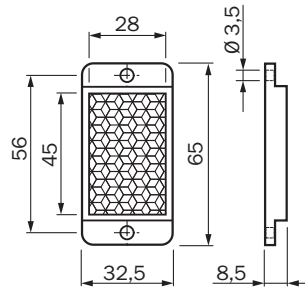
Maßzeichnung

Technische Daten

Reflexionsfläche	28 mm x 45 mm
Material	PMMA/ABS
Temperatur	-20 °C ... +65 °C

Bestellinformation

Typ	Artikelnr.
P32	5314001



Alle Maße in mm

**P40**

Standard-Reflektor, eckig

Reflektor, rechteckig, schraubbar

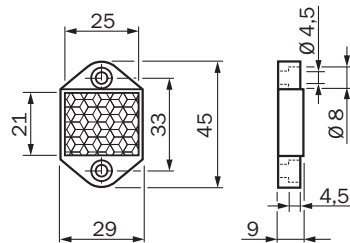
Maßzeichnung

Technische Daten

Reflexionsfläche	21 mm x 25 mm
Material	PMMA/ABS
Temperatur	-20 °C ... +65 °C

Bestellinformation

Typ	Artikelnr.
P40	5313923



Alle Maße in mm

**P42**

Standard-Reflektor, eckig

Reflektor, rechteckig, schraubbar

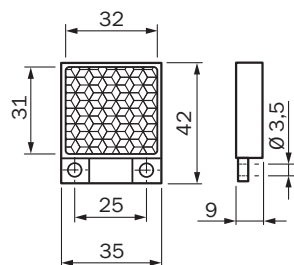
Maßzeichnung

Technische Daten

Reflexionsfläche	31 mm x 32 mm
Material	PMMA/ABS
Temperatur	-20 °C ... +65 °C

Bestellinformation

Typ	Artikelnr.
P42	5314825



Alle Maße in mm



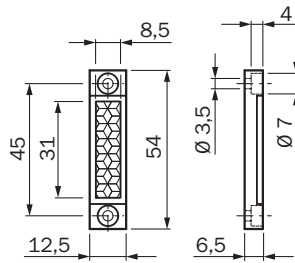
## P45A

Standard-Reflektor, eckig



Reflektor, rechteckig, schraubbar

Maßzeichnung



Alle Maße in mm

Technische Daten

Reflexionsfläche	8,5 mm x 31 mm
Material	PMMA/ABS
Temperatur	-20 °C ... +65 °C

Bestellinformation

Typ	Artikelnr.
P45A	5320027

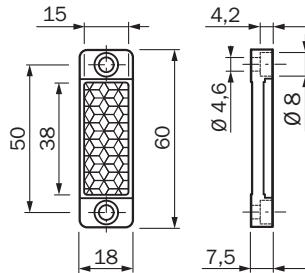
## PL20A

Standard-Reflektor, eckig



Reflektor, rechteckig, schraubbar

Maßzeichnung



Alle Maße in mm

Technische Daten

Reflexionsfläche	15 mm x 38 mm
Material	PMMA/ABS
Temperatur	-20 °C ... +65 °C

Bestellinformation

Typ	Artikelnr.
PL20A	1012719

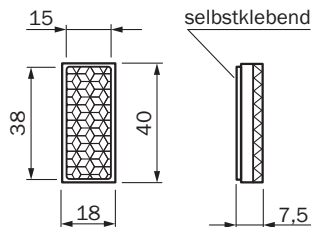
## PL21A

Standard-Reflektor, eckig



Reflektor, rechteckig, selbstklebend

Maßzeichnung



Alle Maße in mm

Technische Daten

Reflexionsfläche	15 mm x 38 mm
Material	PMMA/ABS
Temperatur	-20 °C ... +65 °C

Bestellinformation

Typ	Artikelnr.
PL21A	1015172



**PL30A**

Standard-Reflektor, eckig

Reflektor, rechteckig, schraubbar

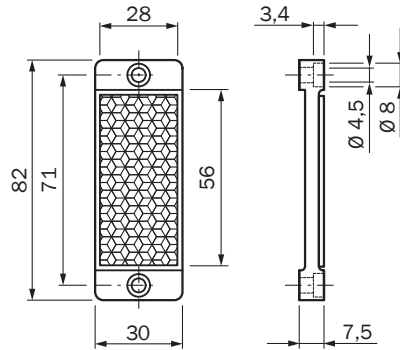
Maßzeichnung

Technische Daten

<b>Reflexionsfläche</b>	28 mm x 56 mm
<b>Material</b>	PMMA/ABS
<b>Temperatur</b>	-20 °C ... +65 °C

Bestellinformation

<b>Typ</b>	<b>Artikelnr.</b>
PL30A	1002314



Alle Maße in mm

**PL31A**

Standard-Reflektor, eckig

Reflektor, rechteckig, selbstklebend

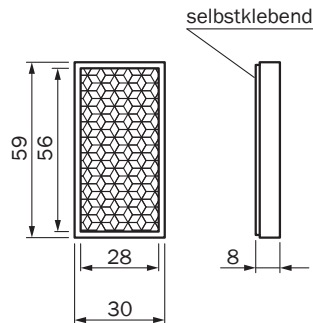
Maßzeichnung

Technische Daten

<b>Reflexionsfläche</b>	28 mm x 56 mm
<b>Material</b>	PMMA/ABS
<b>Temperatur</b>	-20 °C ... +65 °C

Bestellinformation

<b>Typ</b>	<b>Artikelnr.</b>
PL31A	1002315



Alle Maße in mm

**PL40A**

Standard-Reflektor, eckig

Reflektor, rechteckig, schraubbar

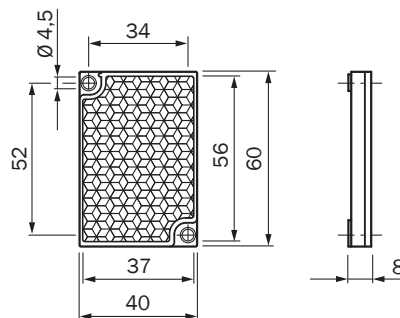
Maßzeichnung

Technische Daten

<b>Reflexionsfläche</b>	37 mm x 56 mm
<b>Material</b>	PMMA/ABS
<b>Temperatur</b>	-20 °C ... +65 °C

Bestellinformation

<b>Typ</b>	<b>Artikelnr.</b>
PL40A	1012720



Alle Maße in mm

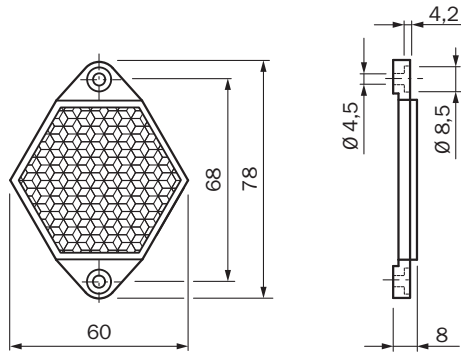
## PL50A

Standard-Reflektor, eckig



Reflektor, rechteckig, schraubbar

Maßzeichnung



Alle Maße in mm

Technische Daten

<b>Reflexionsfläche</b>	SW* 48 mm
<b>Material</b>	PMMA/ABS
<b>Temperatur</b>	-20 °C ... +65 °C

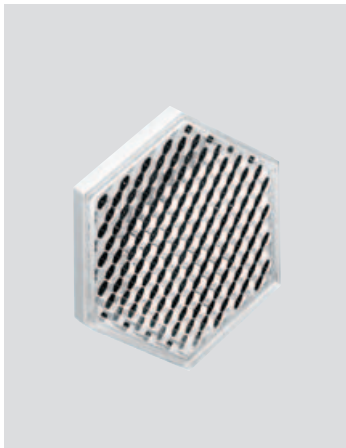
Bestellinformation

<b>Typ</b>	<b>Artikelnr.</b>
PL50A	1000132

\* SW = Schlüsselweite

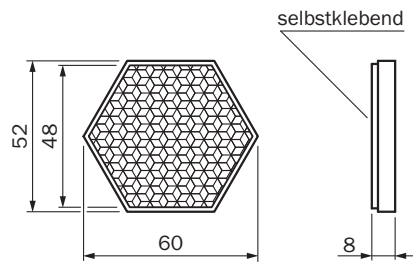
## PL51A

Standard-Reflektor, eckig



Reflektor, rechteckig, selbstklebend

Maßzeichnung



Alle Maße in mm

Technische Daten

<b>Reflexionsfläche</b>	SW* 48 mm
<b>Material</b>	PMMA/ABS
<b>Temperatur</b>	-20 °C ... +65 °C

Bestellinformation

<b>Typ</b>	<b>Artikelnr.</b>
PL51A	1001628

\* SW = Schlüsselweite

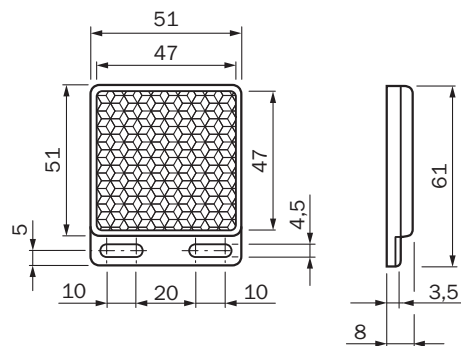
## P250

Standard-Reflektor, eckig



Reflektor, rechteckig, schraubbar

Maßzeichnung



Alle Maße in mm

Technische Daten

<b>Reflexionsfläche</b>	47 mm x 47 mm
<b>Material</b>	PMMA/ABS
<b>Temperatur</b>	-20 °C ... +65 °C

Bestellinformation

<b>Typ</b>	<b>Artikelnr.</b>
P250	5304812

**PL72-2**

Reflektor, rechteckig, mit Gewindebolzen M6x14 und Verdrehsicherung

Standard-Reflektor, eckig

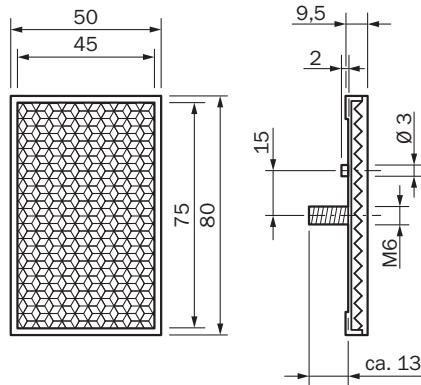
Maßzeichnung

Technische Daten

Reflexionsfläche	45 mm x 75 mm
Material	PMMA/ABS
Temperatur	-20 °C ... +65 °C

Bestellinformation

Typ	Artikelnr.
PL72-2	5322723



Alle Maße in mm

**PL80A**

Reflektor, rechteckig, schraubbar

Standard-Reflektor, eckig

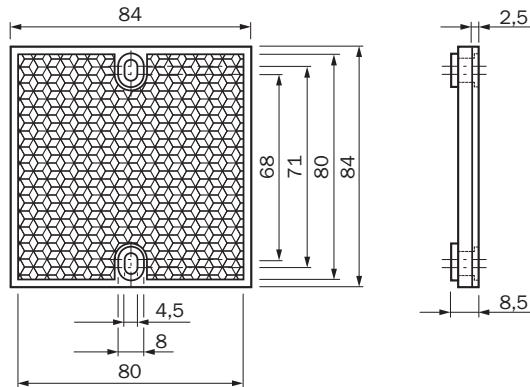
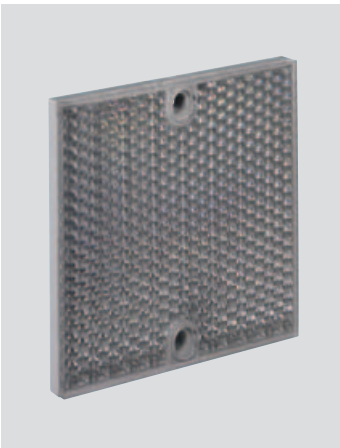
Maßzeichnung

Technische Daten

Reflexionsfläche	80 mm x 80 mm
Material	PMMA/ABS
Temperatur	-20 °C ... +65 °C

Bestellinformation

Typ	Artikelnr.
PL80A	1003865



Alle Maße in mm

**PL100**

Reflektor, rechteckig, schraubbar

Standard-Reflektor, eckig

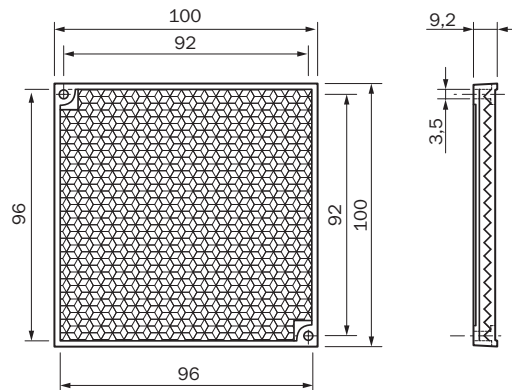
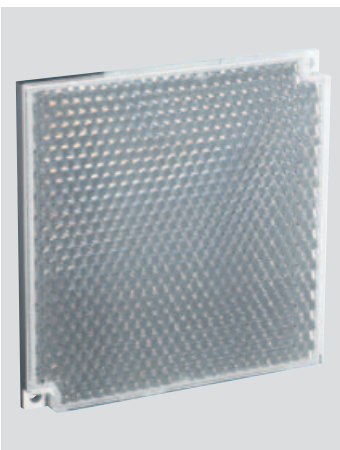
Maßzeichnung

Technische Daten

Reflexionsfläche	96 mm x 96 mm
Material	PMMA/ABS
Temperatur	-20 °C ... +65 °C

Bestellinformation

Typ	Artikelnr.
PL100	5321625



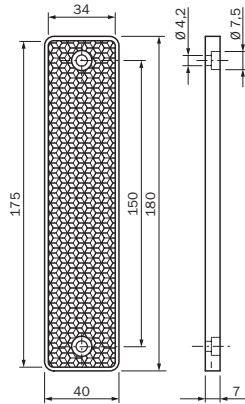
Alle Maße in mm

## PL180E01

Standard-Reflektor, eckig

Reflektor, rechteckig, schraubbar

Maßzeichnung



Alle Maße in mm

Technische Daten

<b>Reflexionsfläche</b>	34 mm x 175 mm
<b>Material</b>	PMMA/ABS
<b>Temperatur</b>	-20 °C ... +65 °C

Bestellinformation

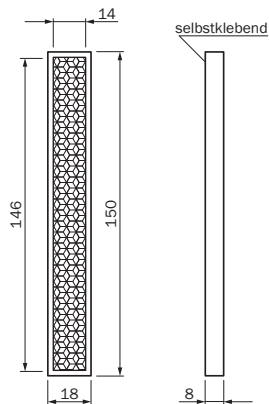
<b>Typ</b>	<b>Artikelnr.</b>
PL180E01	1013289

## PL150

Standard-Reflektor, eckig

Reflektor, rechteckig, selbstklebend

Maßzeichnung



Alle Maße in mm

Technische Daten

<b>Reflexionsfläche</b>	14 mm x 146 mm
<b>Material</b>	PMMA/ABS
<b>Temperatur</b>	-20 °C ... +65 °C

Bestellinformation

<b>Typ</b>	<b>Artikelnr.</b>
PL150	5315548



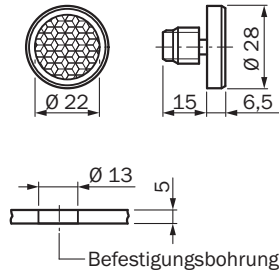
**PL22-1**

Standard-Reflektor, rund



Reflektor, rund, steckbar

Maßzeichnung



Alle Maße in mm

Technische Daten

Reflexionsfläche	Ø 22 mm
Material	PMMA/ABS
Temperatur	-20 °C ... +65 °C

Bestellinformation

Typ	Artikelnr.
PL22-1	1003546

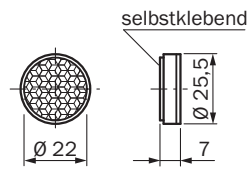
**PL22-2**

Standard-Reflektor, rund



Reflektor, rund, selbstklebend

Maßzeichnung



Alle Maße in mm

Technische Daten

Reflexionsfläche	Ø 22 mm
Material	PMMA/ABS
Temperatur	-20 °C ... +65 °C

Bestellinformation

Typ	Artikelnr.
PL22-2	1003621

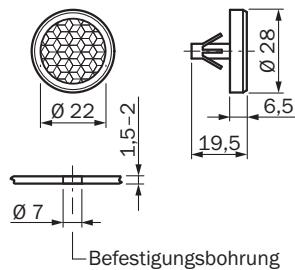
**PL22-3**

Standard-Reflektor, rund



Reflektor, rund, steckbar für Bleche

Maßzeichnung



Alle Maße in mm

Technische Daten

Reflexionsfläche	Ø 22 mm
Material	PMMA/ABS
Temperatur	-20 °C ... +65 °C

Bestellinformation

Typ	Artikelnr.
PL22-3	1004488

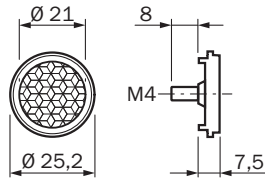
## P25

Standard-Reflektor, rund



Reflektor, rund, Gewindebolzen M4x8

Maßzeichnung



Alle Maße in mm

Technische Daten

Reflexionsfläche	Ø 21 mm
Material	PMMA/ABS
Temperatur	-20 °C ... +65 °C

Bestellinformation

Typ	Artikelnr.
P25	5315172

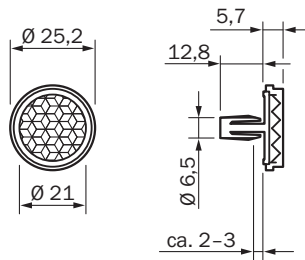
## P25-2

Standard-Reflektor, rund



Reflektor, rund, steckbar

Maßzeichnung



Alle Maße in mm

Technische Daten

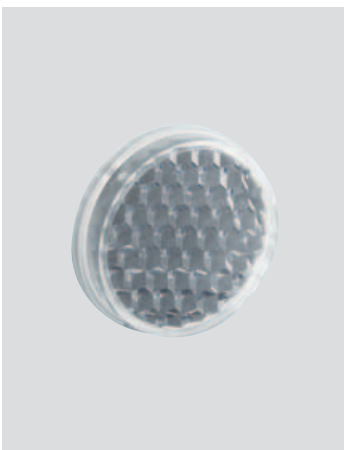
Reflexionsfläche	Ø 21 mm
Material	PMMA/ABS
Temperatur	-20 °C ... +65 °C

Bestellinformation

Typ	Artikelnr.
P25-2	5318969

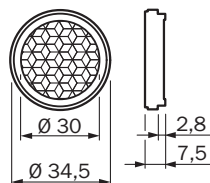
## P34

Standard-Reflektor, rund



Reflektor, rund, plan

Maßzeichnung



Alle Maße in mm

Technische Daten

Reflexionsfläche	Ø 30 mm
Material	PMMA/ABS
Temperatur	-20 °C ... +65 °C

Bestellinformation

Typ	Artikelnr.
P34	5313922

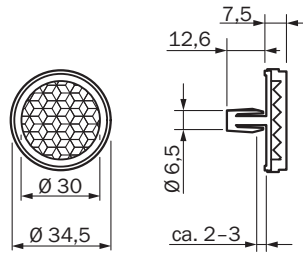
**PL34-1**

Standard-Reflektor, rund



Reflektor, rund, steckbar

Maßzeichnung



Alle Maße in mm

Technische Daten

Reflexionsfläche	Ø 30 mm
Material	PMMA/ABS
Temperatur	-20 °C ... +65 °C

Bestellinformation

Typ	Artikelnr.
PL34-1	5322257

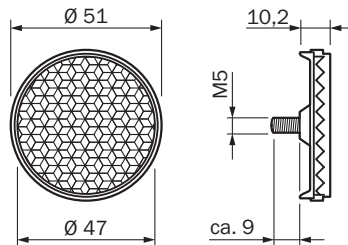
**P50-1**

Standard-Reflektor, rund



Reflektor, rund, Gewindebolzen M5x9

Maßzeichnung



Alle Maße in mm

Technische Daten

Reflexionsfläche	Ø 47 mm
Material	PMMA/ABS
Temperatur	-20 °C ... +65 °C

Bestellinformation

Typ	Artikelnr.
P50-1	5322673

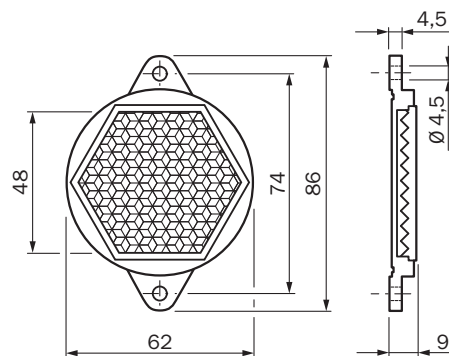
**P55**

Standard-Reflektor, rund



Reflektor, rund, schraubbar

Maßzeichnung



Alle Maße in mm

Technische Daten

Reflexionsfläche	SW* 48 mm
Material	PMMA/ABS
Temperatur	-20 °C ... +65 °C

Bestellinformation

Typ	Artikelnr.
P55	5318680

\* SW = Schlüsselweite

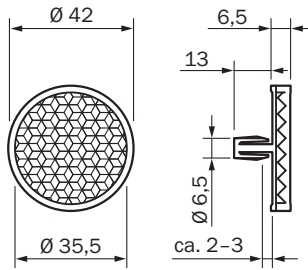
## C42-1

Standard-Reflektor, rund



Reflektor, rund, steckbar

Maßzeichnung



Alle Maße in mm

Technische Daten

Reflexionsfläche	Ø 35,5 mm
Material	PMMA/ABS
Temperatur	-20 °C ... +65 °C

Bestellinformation

Typ	Artikelnr.
C42-1	5313506

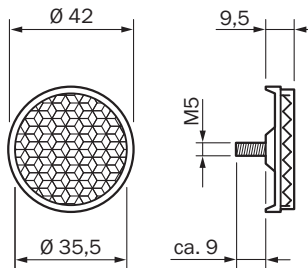
## C42-2

Standard-Reflektor, rund



Reflektor, rund, Gewindebolzen M5x9

Maßzeichnung



Alle Maße in mm

Technische Daten

Reflexionsfläche	Ø 35,5 mm
Material	PMMA/ABS
Temperatur	-20 °C ... +65 °C

Bestellinformation

Typ	Artikelnr.
C42-2	5324281

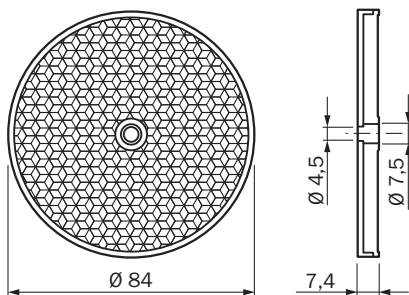
## C110A

Standard-Reflektor, rund



Reflektor, rund, schraubbar

Maßzeichnung



Alle Maße in mm

Technische Daten

Reflexionsfläche	Ø 80 mm
Material	PMMA/ABS
Temperatur	-20 °C ... +65 °C

Bestellinformation

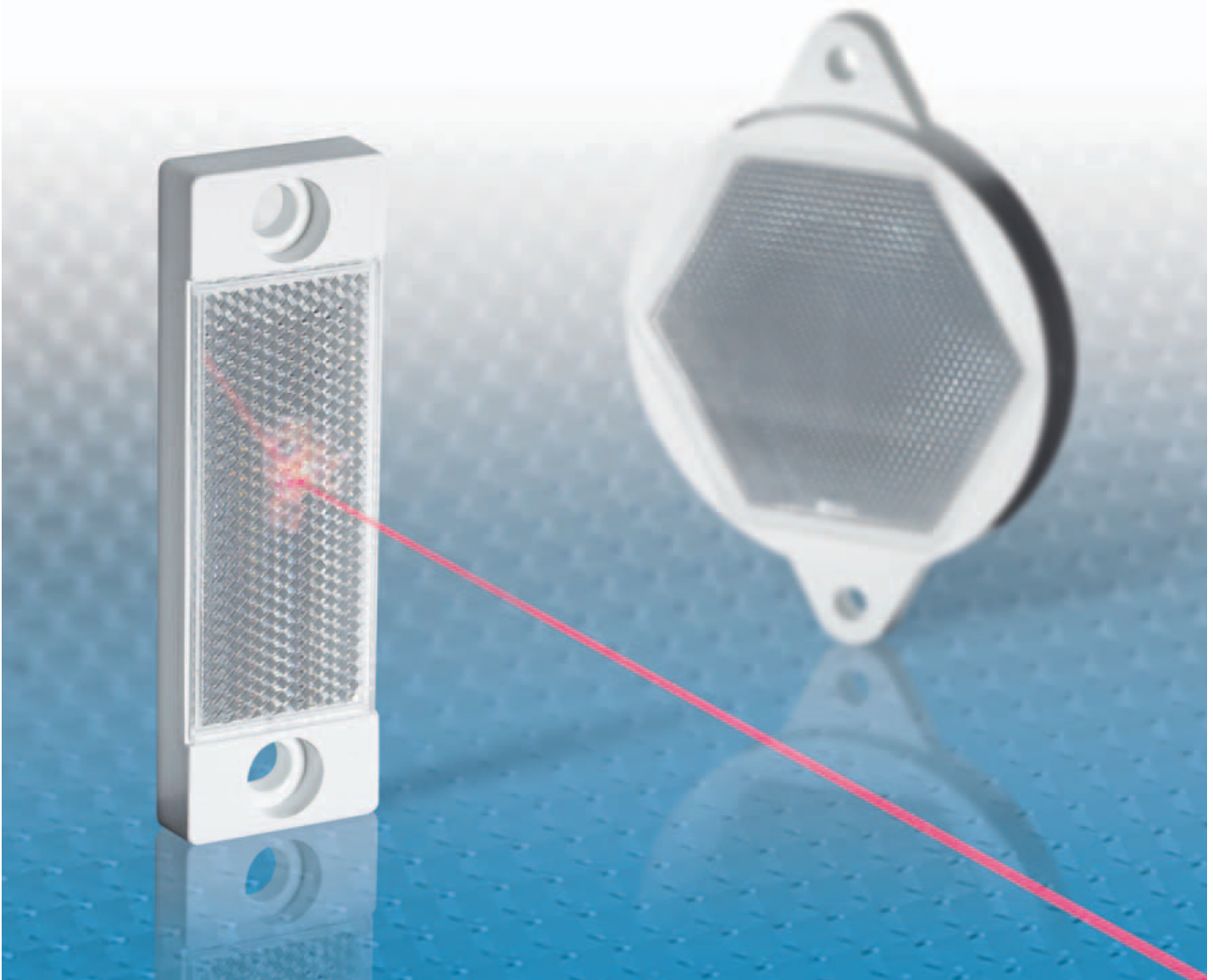
Typ	Artikelnr.
C110A	5304549





## Feintripel-Reflektoren

Die Feintripel-Reflektoren sind speziell für den Einsatz mit Laser-Reflexions-Lichtschranken entwickelt. Durch die besonders kleine Reflex-Tripel-Struktur wird erreicht, dass stets mehrere Tripel gleichzeitig von dem kleinen Laser-Lichtfleck überstrahlt werden. Ein stabiles Reflexionssignal für den Sensor ist damit gewährleistet, auch dann, wenn der Lichtfleck über den Reflektor wandert.



**PL10F**

Feintripel-Reflektor

Reflektor, Feintripel, schraubbar, geeignet für Lasersensoren

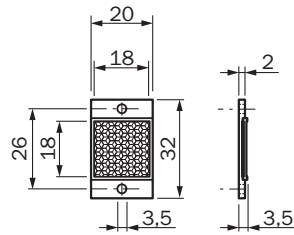
Maßzeichnung

Technische Daten

Reflexionsfläche	18 mm x 18 mm
Material	PMMA/ABS
Temperatur	-20 °C ... +65 °C

Bestellinformation

Typ	Artikelnr.
PL10F	5311210



Alle Maße in mm



**PL15F**

Feintripel-Reflektor

Reflektor, Feintripel, plan, geeignet für Lasersensoren

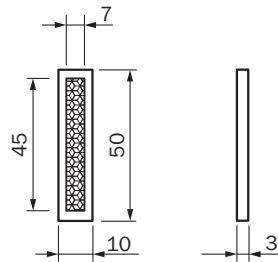
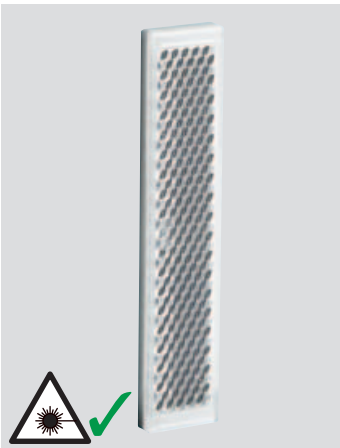
Maßzeichnung

Technische Daten

Reflexionsfläche	17 mm x 45 mm
Material	PMMA/ABS
Temperatur	-20 °C ... +65 °C

Bestellinformation

Typ	Artikelnr.
PL15F	5313849



Alle Maße in mm



**PL18F**

Feintripel-Reflektor

Reflektor, Feintripel, selbstklebend, geeignet für Lasersensoren

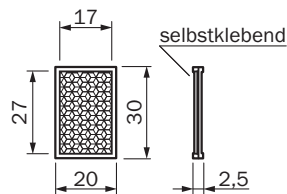
Maßzeichnung

Technische Daten

Reflexionsfläche	17 mm x 27 mm
Material	PMMA/ABS
Temperatur	-20 °C ... +65 °C

Bestellinformation

Typ	Artikelnr.
PL18F	5319994

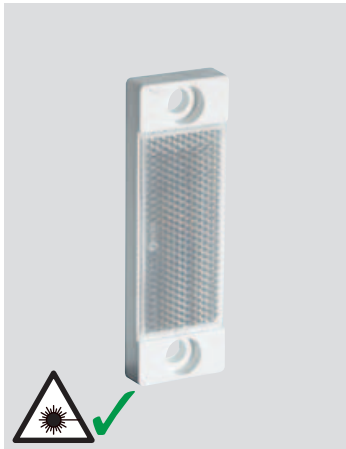


Alle Maße in mm



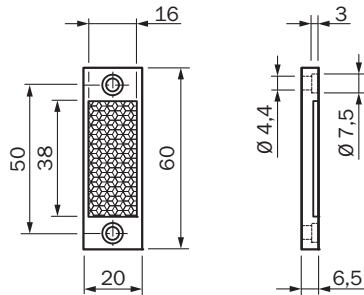
## PL20F

Feintripel-Reflektor



Reflektor, Feintripel, schraubbar, geeignet für Lasersensoren

Maßzeichnung



Alle Maße in mm

Technische Daten

Reflexionsfläche	16 mm x 38 mm
Material	PMMA/ABS
Temperatur	-20 °C ... +65 °C

Bestellinformation

Typ	Artikelnr.
PL20F	5308844

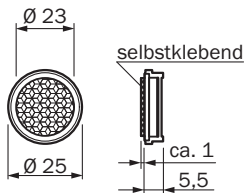
## P25F-1

Feintripel-Reflektor



Reflektor, Feintripel, selbstklebend, geeignet für Lasersensoren

Maßzeichnung



Alle Maße in mm

Technische Daten

Reflexionsfläche	$\varnothing 23$ mm
Material	PMMA/ABS
Temperatur	-20 °C ... +65 °C

Bestellinformation

Typ	Artikelnr.
P25F-1	5319385

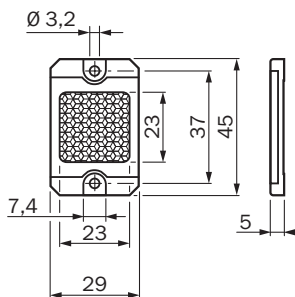
## P41F

Feintripel-Reflektor



Reflektor mit Mikropisma-Reflexionsfolie REF-AC1000, geeignet für Lasersensoren, Ausrichtungshinweis: siehe Seite 38

Maßzeichnung



Alle Maße in mm

Technische Daten

Reflexionsfläche	23 mm x 23 mm
Material	PMMA/ABS
Temperatur	-20 °C ... +60 °C

Bestellinformation

Typ	Artikelnr.
P41F	5315128



**P55F**

Feintripel-Reflektor

Reflektor, Feintripel, schraubbar, geeignet für Lasersensoren

Maßzeichnung

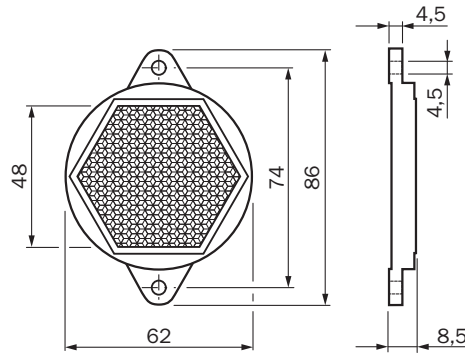
Technische Daten

Reflexionsfläche	SW* 48 mm
Material	PMMA/ABS
Temperatur	-20 °C ... +65 °C

Bestellinformation

Typ	Artikelnr.
P55F	5313924

\* SW = Schlüsselweite



Alle Maße in mm

**P250F**

Feintripel-Reflektor

Reflektor, Feintripel, schraubbar, geeignet für Lasersensoren

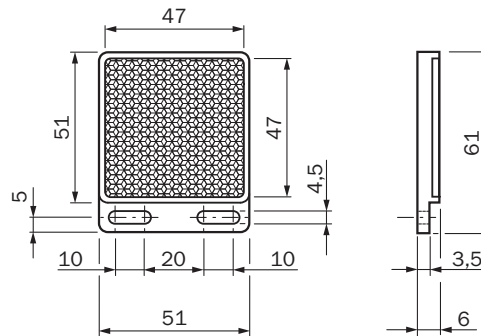
Maßzeichnung

Technische Daten

Reflexionsfläche	47 mm x 47 mm
Material	PMMA/ABS
Temperatur	-20 °C ... +65 °C

Bestellinformation

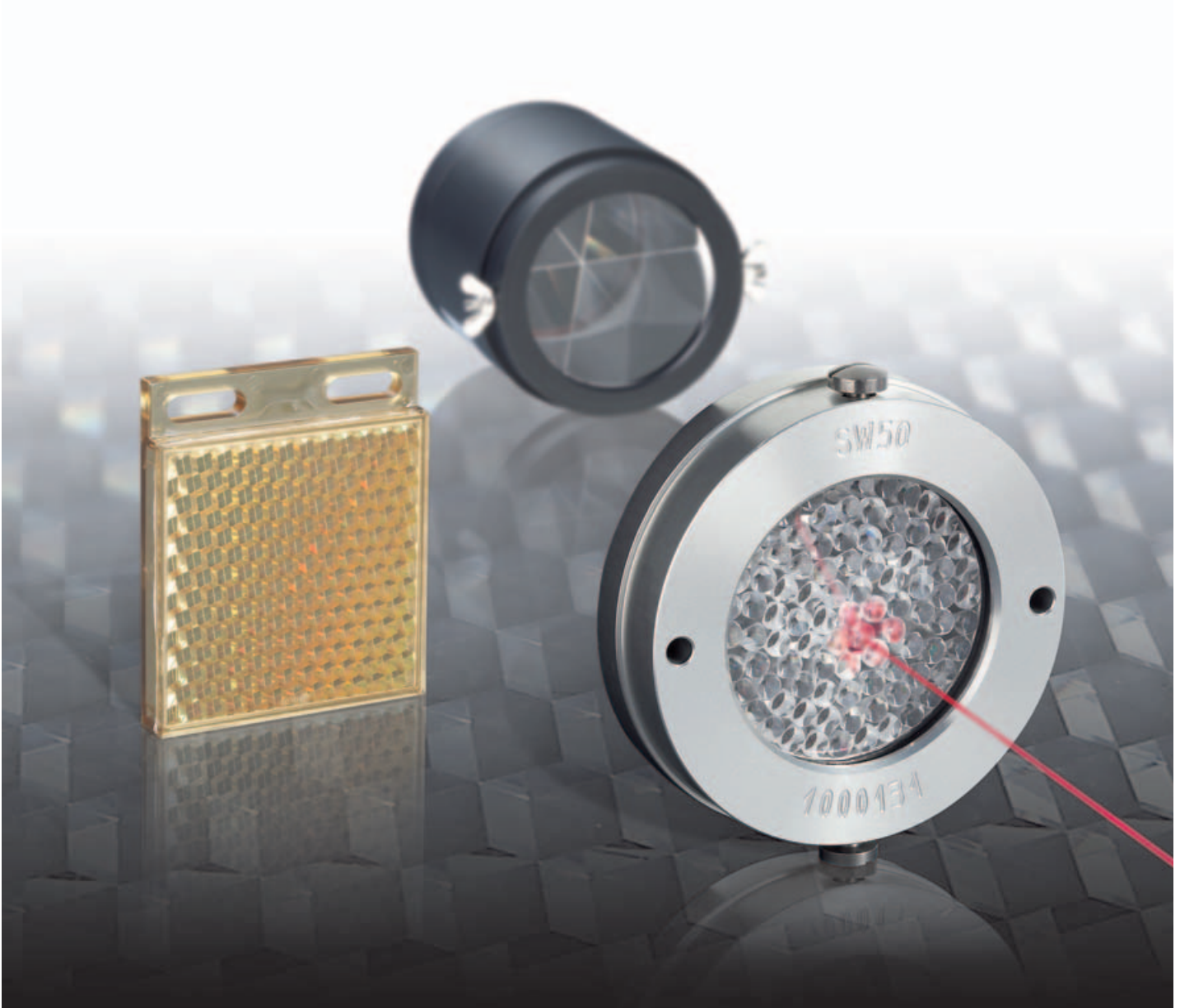
Typ	Artikelnr.
P250F	5308843



Alle Maße in mm

## Sonder-Reflektoren

Besondere Applikationsbedingungen erfordern speziell angepasste Sensorik – und natürlich auch die passenden Reflektoren. Daher bietet SICK eine große Auswahl an Sonder-Reflektoren, die den unterschiedlichsten Anforderungen Rechnung tragen. Die Palette reicht von chemisch resistenten Reflektoren über Hochtemperatur-Reflektoren bis zu Staubschutz-Lösungen – und einiges mehr.



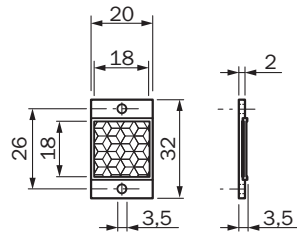
**PL10F-CHEM**

Sonder-Reflektoren



Reflektor, Feintripel, chemisch beständig (siehe hierzu Seite 24), schraubbar

Maßzeichnung



Alle Maße in mm

Technische Daten

Reflexionsfläche	18 mm x 18 mm
Material	Kunststoff
Temperatur	-20 °C ... +140 °C

Bestellinformation

Typ	Artikelnr.
PL10F-CHEM	5321636

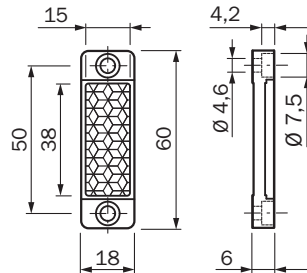
**PL20CHEM**

Sonder-Reflektoren



Reflektor, chemisch beständig (siehe hierzu Seite 24), schraubbar

Maßzeichnung



Alle Maße in mm

Technische Daten

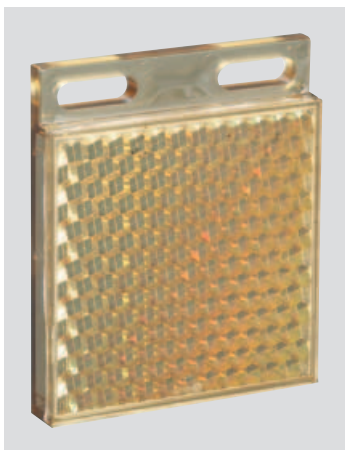
Reflexionsfläche	15 mm x 38 mm
Material	Kunststoff
Temperatur	-20 °C ... +140 °C

Bestellinformation

Typ	Artikelnr.
PL20CHEM	5321089

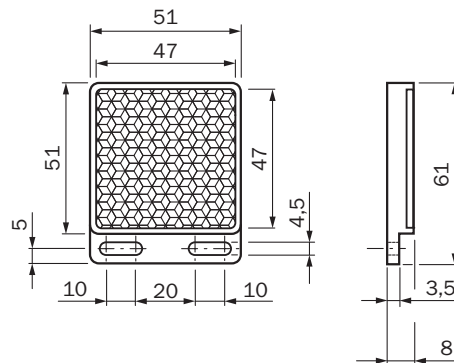
**P250CHEM**

Sonder-Reflektoren



Reflektor, chemisch beständig (siehe hierzu Seite 24), schraubbar

Maßzeichnung



Alle Maße in mm

Technische Daten

Reflexionsfläche	47 mm x 47 mm
Material	Kunststoff
Temperatur	-20 °C ... +140 °C

Bestellinformation

Typ	Artikelnr.
P250CHEM	5321097

## PxxxCHEM – Beurteilung der chemischen Beanspruchung durch den TÜV Rheinland

Geprüfte Flüssigkeit	Stoffgruppe/ Bestandteile	Beurteilung nach (Beschaffenheit, Farbe)		
		1 Tag	7 Tagen	14 Tagen
Acetaldehyd	Aldehyde	0	0	0
Aceton	Ketone	1 (Aufweichen der Oberfläche)	1 (Aufweichen der Oberfläche)	1 (Aufweichen der Oberfläche)
Ameisensäure	Organische Säuren	0	0	0
Benzol	Aromat. KW	0	0	1 (Trübung)
1,3 Butandiol	Polyalkohole	0	0	0
Butylamin	Amine	0	0	0
Chlorbenzol	Chlor., aromat. KW	0	0	0
Chloroform	CKW	0	0	0
Chlor-sulfonsäure	Säurechloride	0	0	0
Dieselmotorenöl	Kraftstoffe	0	0	0
Diethylether	Ether	0	0	0
Dimethylformamid	Amide	0	0	0
Dimethylsulfat	Ester	0	0	0
Eisessig	Organische Säuren	0	0	1 (geringe Risse)
Essigsäure 10 %	Organische Säuren	0	0	0
Ethanol	Alkohole	0	0	1 (geringe Farbveränderung)
Ethylenglycol	Polyalkohole	0	0	0
Formaldehyd 37 %	Aldehyde	0	0	0
Heizöl EL	Kraftstoffe	0	0	0
Isopropanol	Alkohole	0	0	0
Kerosin	Kraftstoffe	0	0	0
m-Kresol	Phenole	0	0	0
Methanol	Alkohole	0	0	1 (Trübung)
n-Heptan	KW	0	0	0
Natronlauge 10 %	Laugen	0	0	0
Salzsäure 20 %	Anorganische Säuren	0	0	0
Schwefelsäure 98 %	Anorganische Säuren	0	0	0
1, 1, 2, 2 Tetrachlorethan	Chlorierte KW	0	0	0
Tetrachlor-kohlenstoff	Chlorierte KW	0	0	0
Toluol	Aromat. KW	0	0	0
Wasserstoffperoxid (H <sub>2</sub> O <sub>2</sub> ), 10%ig		0	0	0
Reinigungsmittel Medizin <sup>a</sup>		0	0	0
Reinigungsmittel Lebensmittel <sup>b</sup>		0	0	0

0 = keine Veränderung

1 = geringe Veränderung (Beschreibung notwendig)

2 = starke Veränderung (Beschreibung notwendig)

a = Lysoformin® 3000 (Inhaltsstoffe: Glyoxal, Glutaral, Didecylmethylammoniumchlorid)

b = Bio Tec Spüli (Inhaltsstoffe: Alkylbenzolsulfonat, Alkylethersulfat)

**Die Messwerte wurden aus dem Prüfzeugnis des TÜV Rheinland (Prüf.-Nr. 620/434628) entnommen.**

## PxxxCHEM – Beständigkeit gegenüber ECOLAB-Reinigungsmittel

### Durchführung:

- Einlegen der CHEM-Reflektoren in verschiedene Reinigungslösungen und Reinigungskonzentrate
- Temperatur: +60 oder +80 °C
- Dauer: 2 Wochen
- Nach 2 Wochen werden die Reflektoren mit VE-Wasser abgespült und optisch sowie gravimetrisch beurteilt.

Produkt/Konzentration	T [°C]	Eignung
P3-cosa CIP 72	60	+
P3-cosa CIP 77	80	+
P3-cosa CIP 90	80	+
P3-cosa CIP 92	80	+
P3-cosa CIP 95	80	+
P3-cosa PUR 80	80	+
P3-cosa PUR 83	80	+
P3-cosa PUR 84	80	+
P3-cosa PUR 85	80	+
P3-cosa PUR 88	80	+
P3-cosa FOAM 40	80	+
P3-cosa DES	80	+
P3-cosa FLUX 22	80	+
P3-cosa FLUX 33	80	+
P3-cosa FLUX 44	80	+
P3-cosa FLUX 55*	80	0

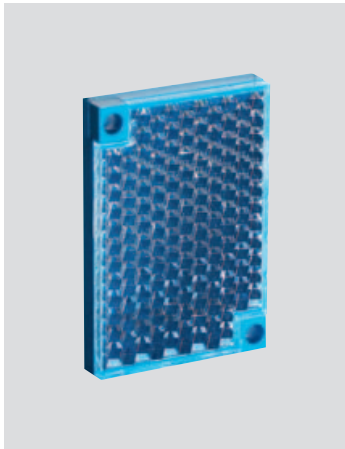
+ = geeignet  
 0 = bedingt geeignet  
 - = nicht geeignet  
 \* = enthält Salpetersäure

### Hinweis:

Die Informationen auf dieser Seite sind gültig für die CHEM-Reflektoren auf Seite 23.

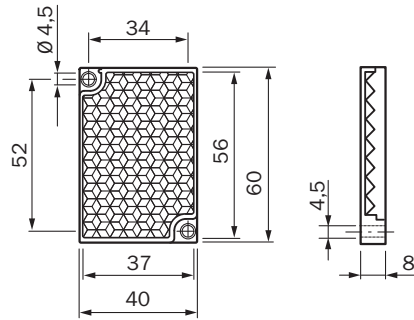
**PL40A Antifog**

Sonder-Reflektoren



**Reflektor, Antifog, zur Vermeidung von Feuchtigkeitsbeschlag auf der Reflexionsfläche, schraubbar**

**Maßzeichnung**



Alle Maße in mm

**Technische Daten**

<b>Reflexionsfläche</b>	37 mm x 56 mm
<b>Material</b>	PMMA/ABS
<b>Temperatur</b>	-20 °C ... +65 °C

**Bestellinformation**

<b>Typ</b>	<b>Artikelnr.</b>
PL40A Antifog	5322011

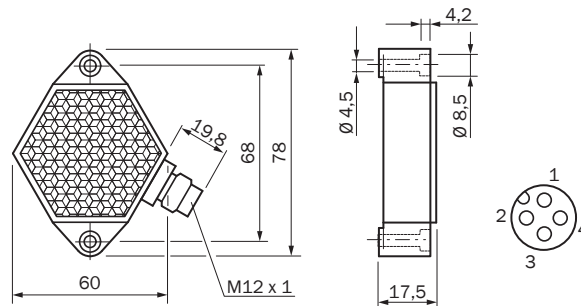
**PL50HS**

Sonder-Reflektoren



**Reflektor, beheizt, schraubbar**

**Maßzeichnung**



Alle Maße in mm

**Technische Daten**

<b>Reflexionsfläche</b>	SW* 48 mm
<b>Material</b>	PMMA/ABS
<b>Temperatur</b>	-20 °C ... +65 °C

**Bestellinformation**

<b>Typ</b>	<b>Artikelnr.</b>
PL50HS <sup>1)</sup>	1009871
PL50HK <sup>2)</sup>	1011545

\* SW = Schlüsselweite

<sup>1)</sup> geregelt beheizt, Heizung ein:  
T < 15 °C

<sup>2)</sup> dauerhaft beheizt

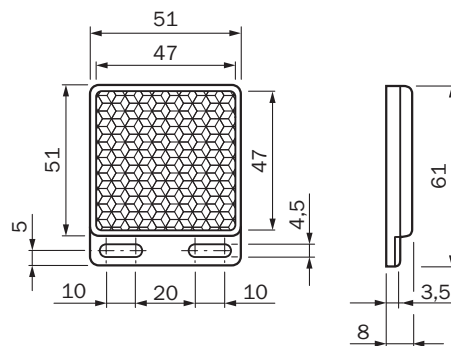
**P250H**

Sonder-Reflektoren



**Hochtemperatur-Reflektor, schraubbar**

**Maßzeichnung**



Alle Maße in mm

**Technische Daten**

<b>Reflexionsfläche</b>	47 mm x 47 mm
<b>Material</b>	HOT Thermoplast
<b>Temperatur</b>	-20 °C ... +110 °C

**Bestellinformation**

<b>Typ</b>	<b>Artikelnr.</b>
P250H	5315124



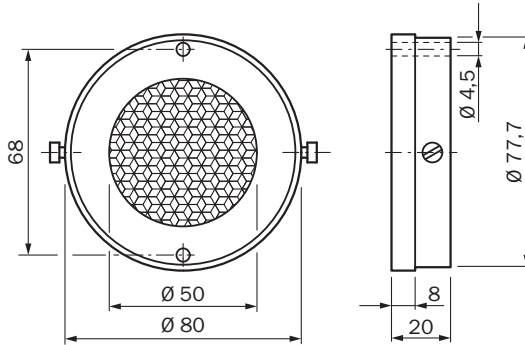
## SW50

Sonder-Reflektoren



Hochtemperaturreflector, Glas, schraubbar

Maßzeichnung



Alle Maße in mm

Technische Daten

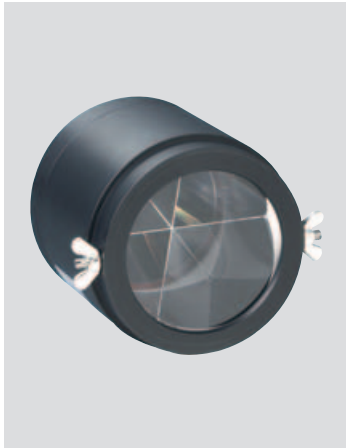
<b>Reflexionsfläche</b>	Ø 50 mm
<b>Material</b>	Aluminium (eloxiert)/ Borosilikatglas
<b>Temperatur</b>	max. +300 °C

Bestellinformation

<b>Typ</b>	<b>Artikelnr.</b>
SW50	1000131

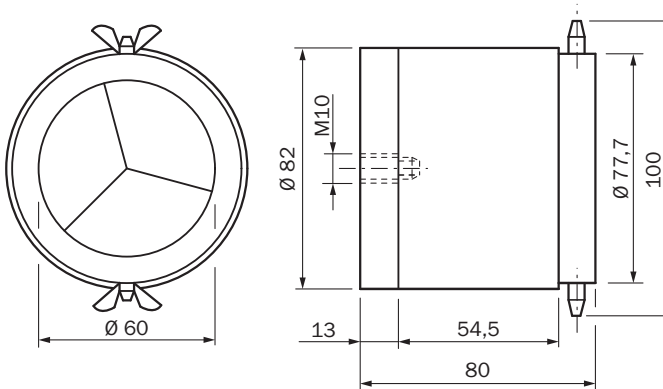
## OP61

Sonder-Reflektoren



Eintripel-Glasreflektor für Hochtemperaturanwendungen, schraubbar

Maßzeichnung



Alle Maße in mm

Technische Daten

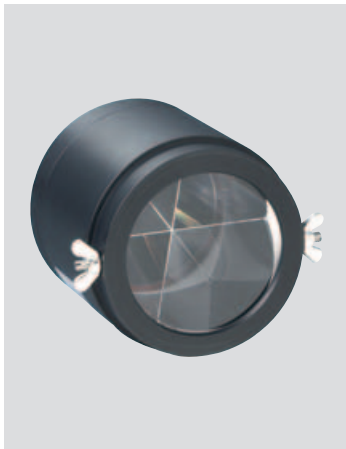
<b>Reflexionsfläche</b>	Ø 60 mm
<b>Material</b>	Aluminium (eloxiert)/Glas
<b>Temperatur</b>	max. +300 °C

Bestellinformation

<b>Typ</b>	<b>Artikelnr.</b>
OP61	1002627

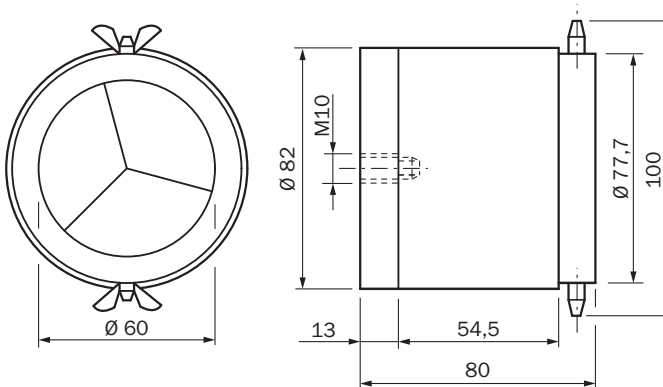
## OP60-xx

Sonder-Reflektoren



Eintripel-Glasreflektor für größte Reichweiten, schraubbar

Maßzeichnung



Alle Maße in mm

Technische Daten

<b>Reflexionsfläche</b>	Ø 60 mm
<b>Material</b>	Aluminium (eloxiert)/Glas
<b>Temperatur</b>	-20 °C ... +65 °C

Bestellinformation

<b>Typ</b>	<b>Artikelnr.</b>
OP60-00 <sup>1)</sup>	1000141
OP60-20 <sup>2)</sup>	1000136

<sup>1)</sup> Fokus = unendlich

<sup>2)</sup> Fokus = 20 m

PL53A

Sonder-Reflektoren

Reflektor, öldicht, lösungsmittelbeständig, schraubbar

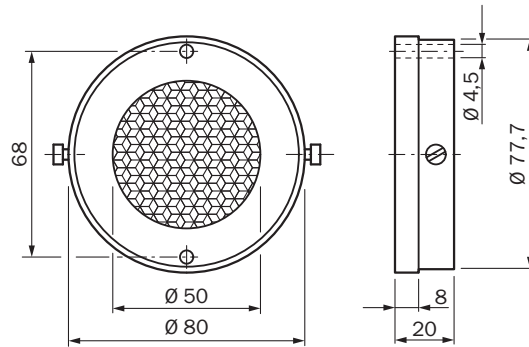
Maßzeichnung

Technische Daten

Reflexionsfläche	Ø 50 mm
Material	Aluminium (eloxiert)/ Borosilikatglas
Temperatur	-20 °C ... +65 °C

Bestellinformation

Typ	Artikelnr.
PL53A	1000382



Alle Maße in mm

FLV-PL50

Sonder-Reflektoren

Vorsatzflansch für Staubschutzröhren SST DO 80-xxx und Spülluftvorsatz SLV-PL50, für Reflektor PL50A

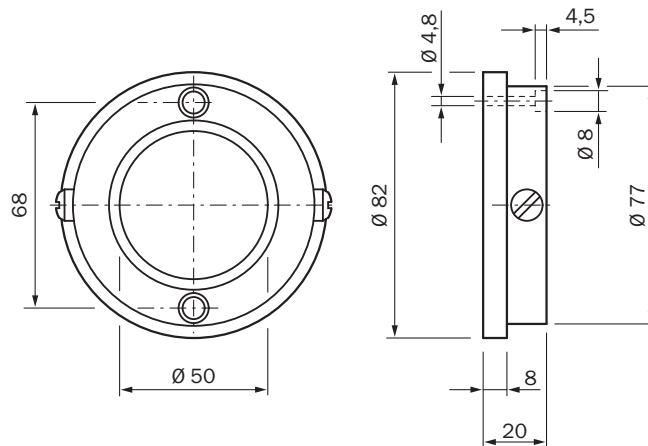
Maßzeichnung

Technische Daten

Material	Aluminium (eloxiert)
----------	-------------------------

Bestellinformation

Typ	Artikelnr.
FLV-PL50	1000130



SST DO 80-xxx

Sonder-Reflektoren

Staubschutzröhre, Zubehör für FLV-PL50, PL53A, SW50, OP60(-20), OP61, SLV-PL50

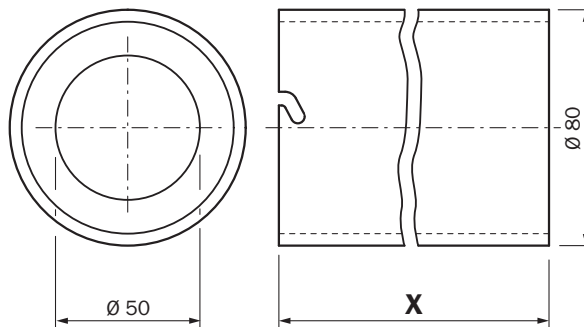
Maßzeichnung

Technische Daten

Material	Aluminium (eloxiert)
----------	-------------------------

Bestellinformation

Typ	Artikelnr.
SST DO 80-090 <sup>1)</sup>	1000252
SST DO 80-184 <sup>2)</sup>	1000134



Alle Maße in mm

<sup>1)</sup> Länge x = 90 mm

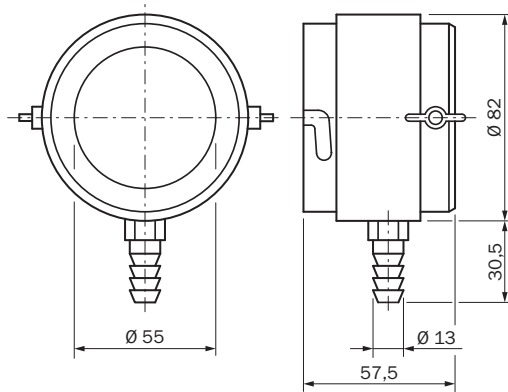
<sup>2)</sup> Länge x = 184 mm

## SLV-PL50

Sonder-Reflektoren

Spülluftvorsatz für Staubschutz tuben, für FLV-PL50, PL53A, SW50, OP60(-20), OP61

Maßzeichnung

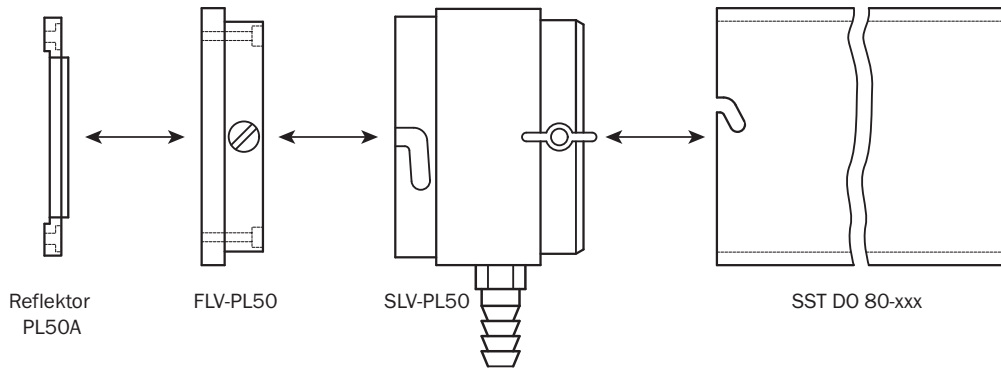


Alle Maße in mm

<b>Reflexionsfläche</b>	
<b>Material</b>	Aluminium (eloxiert)

<b>Bestellinformation</b>	
<b>Typ</b>	<b>Artikelnr.</b>
SLV-PL50	1000309

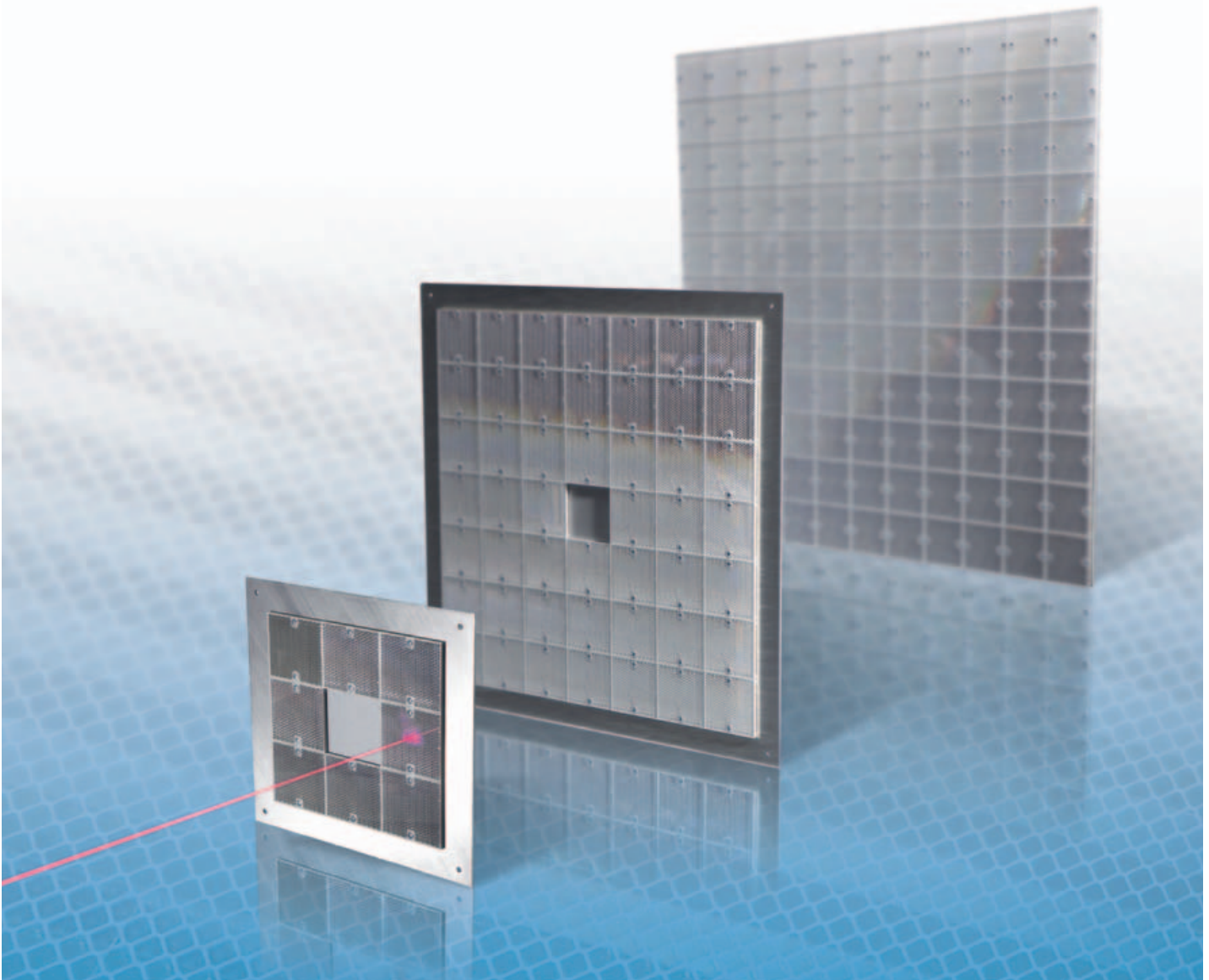
### Funktionsbeispiel Reflektor mit Spülluftvorsatz und Staubschutz tubus





## Reflektoren für Distanzsensorik

Die reflektorbasierte Distanzsensorik stellt besondere Anforderungen an die verwendeten Rückstrahlelemente. Bei Reichweiten von bis zu 1200 Metern oder beim Outdoor-Einsatz gewährleisten die großen Reflektorplatten von SICK größtmögliche Funktionssicherheit und Messpräzision.





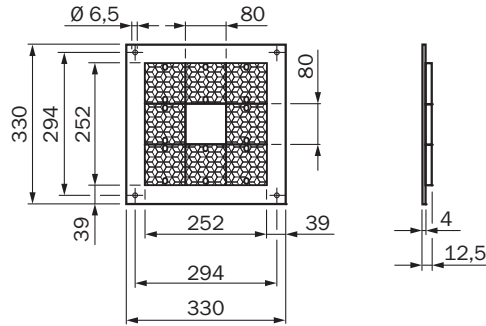
## PL240F

Reflektoren für Distanzsensoren



Reflektorplatte, 8 x PL80A, schraubbar

Maßzeichnung



Alle Maße in mm

Technische Daten

Reflexionsfläche	252 mm x 252 mm
Material	Grundplatte: Aluminium
Temperatur	-20 °C ... +65 °C

Bestellinformation

Typ	Artikelnr.
PL240F	1013784

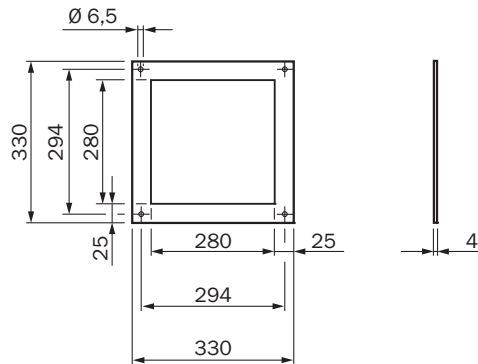
## PL240 DG

Reflektoren für Distanzsensoren



Reflektorplatte, DG-Folie, schraubbar

Maßzeichnung



Alle Maße in mm

Technische Daten

Reflexionsfläche	280 mm x 280 mm
Material	Grundplatte: Aluminium
Temperatur	-34 °C ... +70 °C

Bestellinformation

Typ	Artikelnr.
PL240 DG	1017910

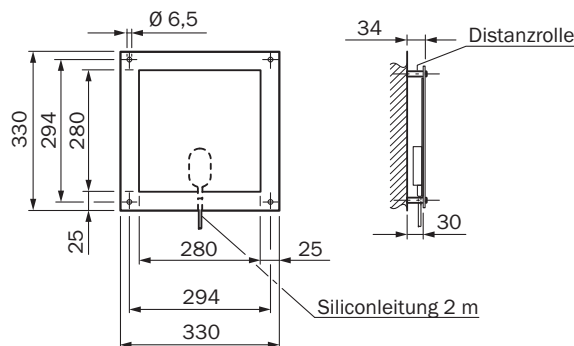
## PL240 DG-H

Reflektoren für Distanzsensoren



Reflektorplatte, DG-Folie, beheizt, schraubbar

Maßzeichnung



Alle Maße in mm

Technische Daten

Reflexionsfläche	280 mm x 280 mm
Material	Grundplatte: Aluminium
Temperatur	-34 °C ... +70 °C

Bestellinformation

Typ	Artikelnr.
PL240 DG-H	1022926

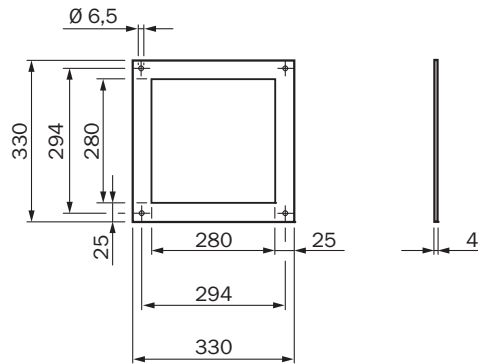
## PL240-7610

Reflektoren für Distanzsensoren



Reflektorplatte, 7610-Folie, schraubbar

Maßzeichnung



Alle Maße in mm

Technische Daten

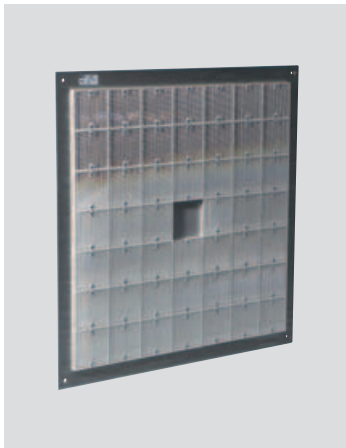
<b>Reflexionsfläche</b>	280 mm x 280 mm
<b>Material</b>	Grundplatte: Aluminium
<b>Temperatur</b>	max. +65 °C

Bestellinformation

<b>Typ</b>	<b>Artikelnr.</b>
PL240-7610	1019012

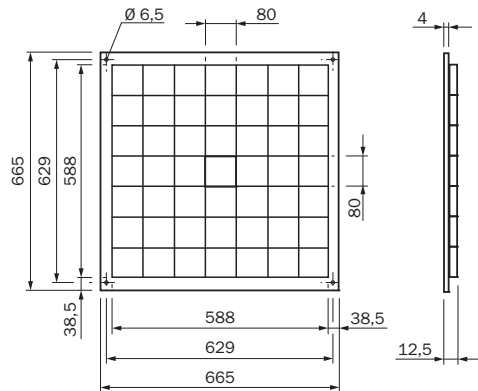
## PL560F

Reflektoren für Distanzsensoren



Reflektorplatte, 48 x PL80A, schraubbar

Maßzeichnung



Alle Maße in mm

Technische Daten

<b>Reflexionsfläche</b>	588 mm x 588 mm
<b>Material</b>	Grundplatte: Aluminium
<b>Temperatur</b>	-20 °C ... +65 °C

Bestellinformation

<b>Typ</b>	<b>Artikelnr.</b>
PL560F	1013785

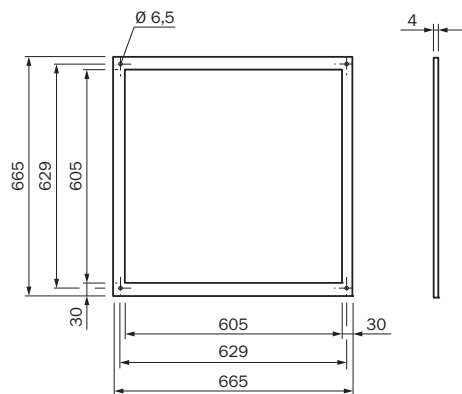
## PL560 DG

Reflektoren für Distanzsensoren



Reflektorplatte, DG-Folie, schraubbar

Maßzeichnung



Alle Maße in mm

Technische Daten

<b>Reflexionsfläche</b>	605 mm x 605 mm
<b>Material</b>	Grundplatte: Aluminium
<b>Temperatur</b>	-34 °C ... +70 °C

Bestellinformation

<b>Typ</b>	<b>Artikelnr.</b>
PL560 DG	1016806

**PL880F**

Reflektoren für Distanzsensoren

**Reflektorplatte, 11 x 11 PL80A, schraubbar**

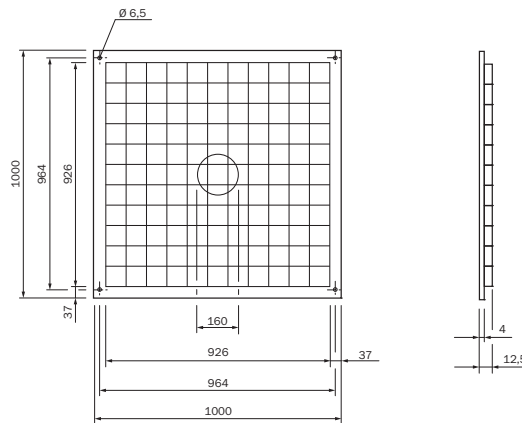
Maßzeichnung

Technische Daten

<b>Reflexionsfläche</b>	926 mm x 926 mm
<b>Material</b>	Grundplatte: Aluminium
<b>Temperatur</b>	-20 °C ... +65 °C

Bestellinformation

<b>Typ</b>	<b>Artikelnr.</b>
PL880F	1013786



Alle Maße in mm

**PL880 DG**

Reflektoren für Distanzsensoren

**Reflektorplatte, DG-Folie, schraubbar**

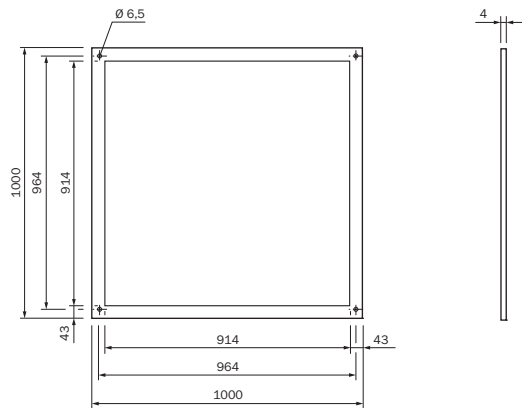
Maßzeichnung

Technische Daten

<b>Reflexionsfläche</b>	914 mm x 914 mm
<b>Material</b>	Grundplatte: Aluminium
<b>Temperatur</b>	-34 °C ... +70 °C

Bestellinformation

<b>Typ</b>	<b>Artikelnr.</b>
PL880 DG	1018975



Alle Maße in mm

**PL880 FS01**

Reflektoren für Distanzsensoren

**Reflektorplatte, 11 x 11 PL80A, schraubbar**

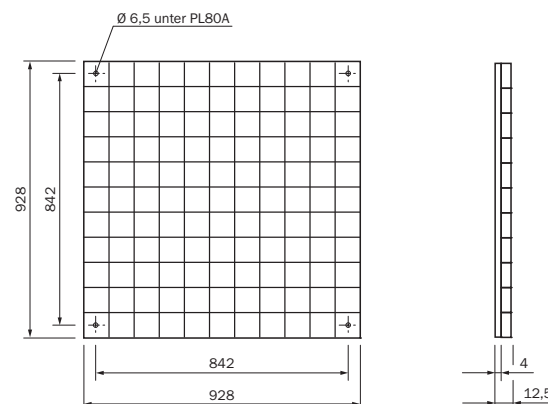
Maßzeichnung

Technische Daten

<b>Reflexionsfläche</b>	928 mm x 928 mm
<b>Material</b>	Grundplatte: Aluminium
<b>Temperatur</b>	-20 °C ... +65 °C

Bestellinformation

<b>Typ</b>	<b>Artikelnr.</b>
PL880 FS01	1017865

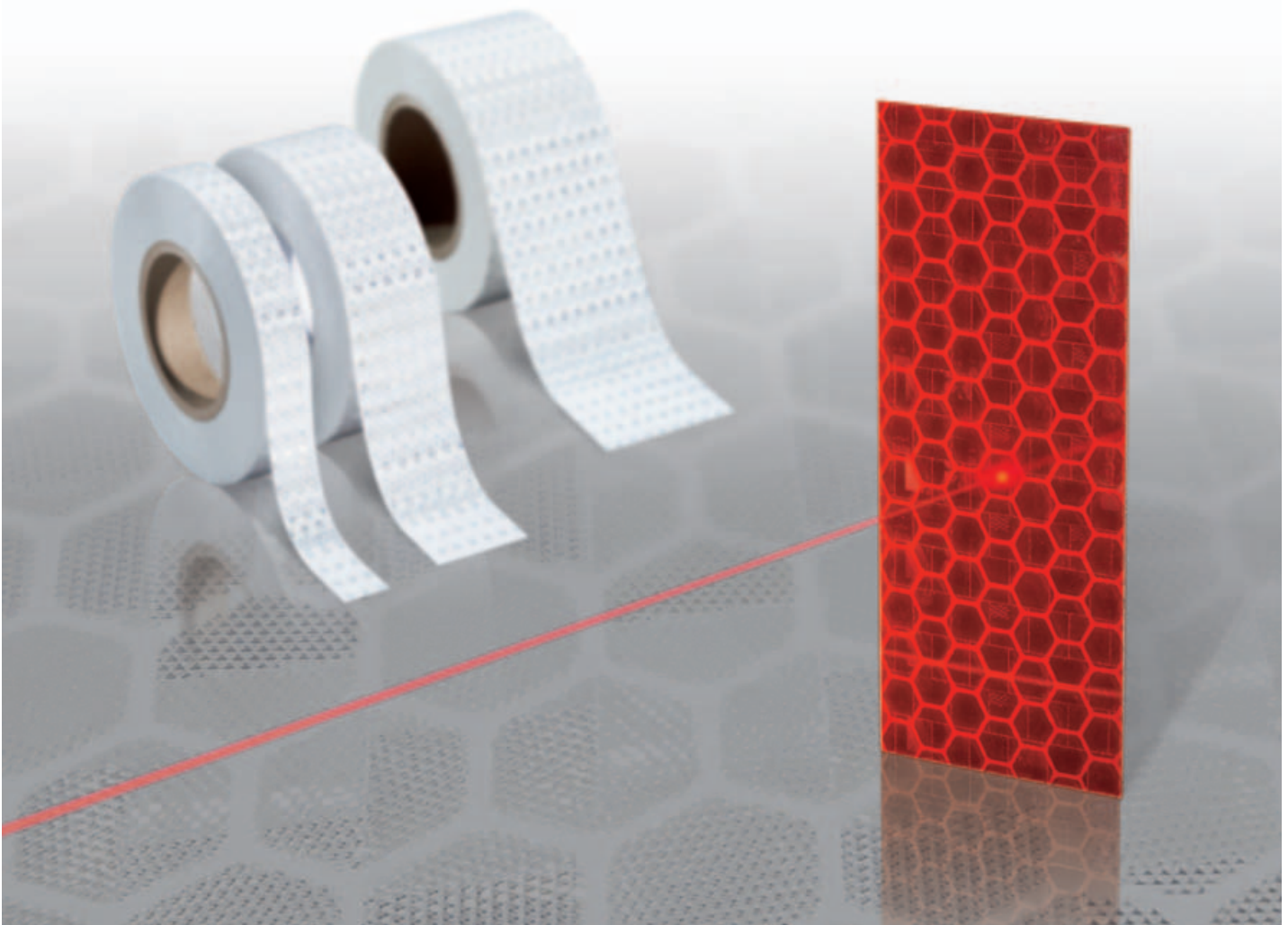


Alle Maße in mm

## Reflexionsfolien

Reflexionsfolien sind immer dann eine Alternative, wenn die Applikation den Einsatz eines Standard-Reflektors nicht gestattet. Die Sensor-Reichweiten reduzieren sich bei Verwendung der Standard-Reflexionsfolien von SICK (z.B. REF-Plus, REF-DG) jedoch deutlich.

Die High-Performance-Reflexionsfolie REF-AC1000 von SICK ermöglicht hingegen annähernd die gleichen Reichweiten wie ein gleich großer Standard-Reflektor. Darüber hinaus eignet sich die REF-AC1000 besonders zur Verwendung mit Laser-Reflexions-Lichtschranken.



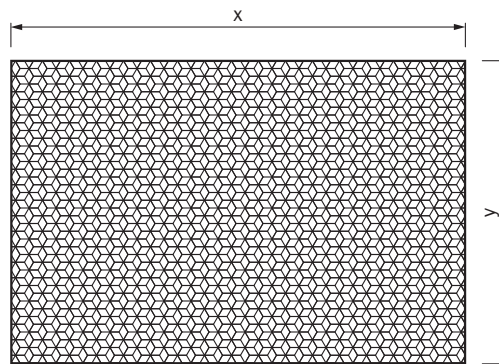
## REF-IRF-56

Reflexionsfolien



### Reflexionsfolie REF-Plus, selbstklebend

Maßzeichnung



Technische Daten

Abmessungen	x = 60 mm, y = 50 mm
Temperatur	-20 °C ... +60 °C

Bestellinformation

Typ	Artikelnr.
REF-IRF-56	5314244

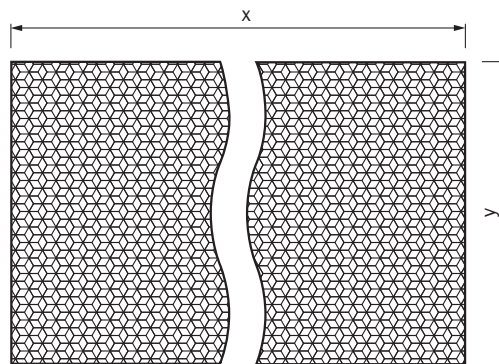
## REF-Plus-R100

Reflexionsfolien



### Reflexionsfolie REF-Plus, Rolle, selbstklebend

Maßzeichnung



Technische Daten

Abmessungen	x = 22,8 m, y = 100 mm
Temperatur	-20 °C ... +60 °C

Bestellinformation

Typ	Artikelnr.
REF-Plus-R100	5319915

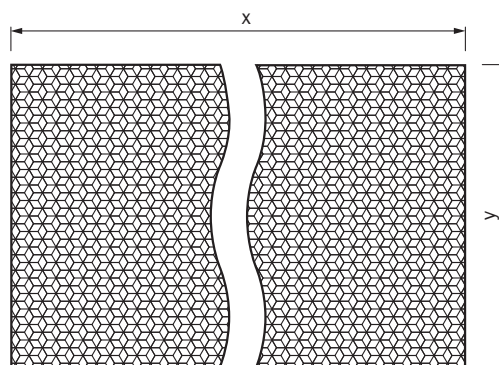
## REF-Plus-R76

Reflexionsfolien



### Reflexionsfolie REF-Plus, Rolle, selbstklebend

Maßzeichnung



Technische Daten

Abmessungen	x = 22,8 m, y = 76 mm
Temperatur	-20 °C ... +60 °C

Bestellinformation

Typ	Artikelnr.
REF-Plus-R76	5322215



## REF-Plus-R50(-K)

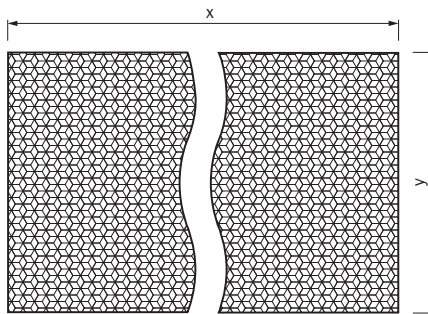
Reflexionsfolien

Reflexionsfolie REF-Plus, selbstklebend

Maßzeichnung

Technische Daten

Temperatur -20 °C ... +60 °C



Bestellinformationen

Variante	Abmessungen	Typ	Artikelnr.
Rolle	x = 22,8 m, y = 50 mm	REF-Plus-R50	5319981
Konfektionierbar von Rolle	x max. = 22,8 m, y = 50 mm	REF-Plus-R50-K	4051185

## REF-Plus-R25(-K)

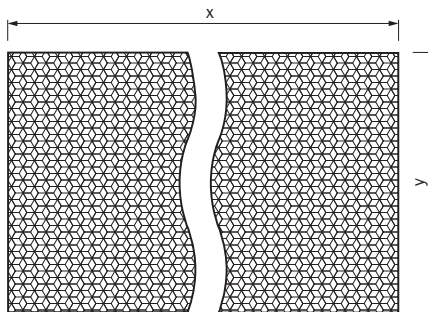
Reflexionsfolien

Reflexionsfolie REF-Plus, selbstklebend

Maßzeichnung

Technische Daten

Temperatur -20 °C ... +60 °C



Bestellinformationen

Variante	Abmessungen	Typ	Artikelnr.
Rolle	x = 22,8 m, y = 25 mm	REF-Plus-R25	5319929
Konfektionierbar von Rolle	x max. = 22,8 m, y = 25 mm	REF-Plus-R25-K	4051184

## REF-Plus-3436

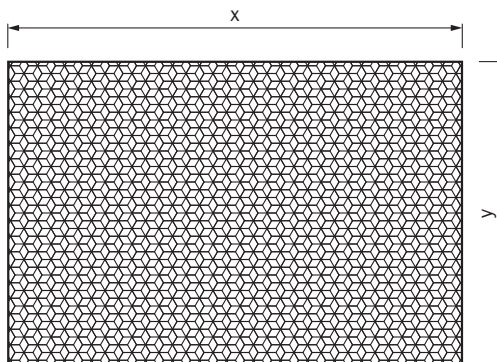
Reflexionsfolien

Reflexionsfolie REF-Plus, 100 Stück pro Packung, selbstklebend

Maßzeichnung

Technische Daten

Reflexionsfläche x = 36 mm, y = 34 mm  
Temperatur -20 °C ... +60 °C



Bestellinformation

Typ	Artikelnr.
REF-Plus-3436	5321337

REF-Plus-RED-2550

Reflexionsfolie REF-Plus, 100 Stück pro Packung, rot, selbstklebend

Reflexionsfolien

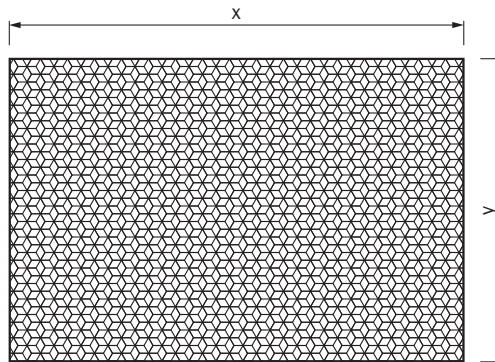
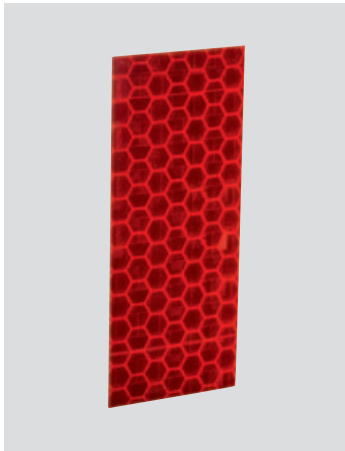
Maßzeichnung

Technische Daten

Reflexionsfläche	x = 50 mm, y = 25 mm
Temperatur	-20 °C ... +60 °C

Bestellinformation

Typ	Artikelnr.
REF-Plus-RED-2550	5320285



REF-DG(-K)

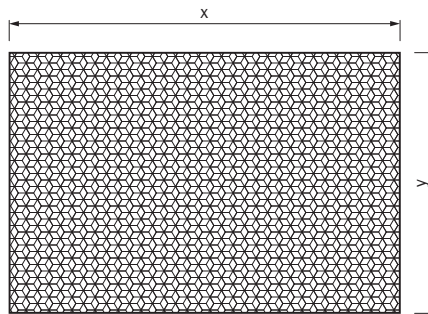
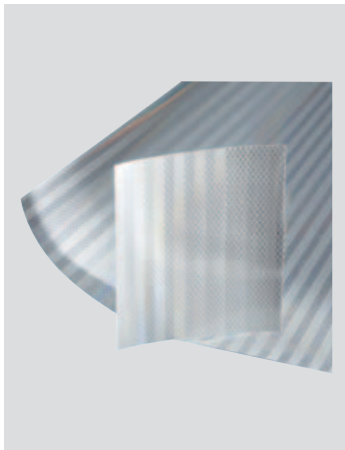
Reflexionsfolie Diamond Grade, selbstklebend

Reflexionsfolien

Maßzeichnung

Technische Daten

Temperatur	-34 °C ... +70 °C
------------	-------------------



Bestellinformationen

Variante	Abmessungen	Typ	Artikelnr.
Bogen	x = 914 mm, y = 749 mm	REF-DG	5320565
Konfektionierbar von Bogen	x max. = 914 mm, y max. = 749 mm	REF-DG-K	4019634

## REF-AC1000(-56)

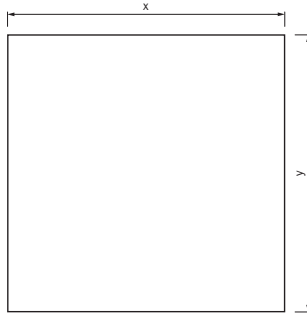
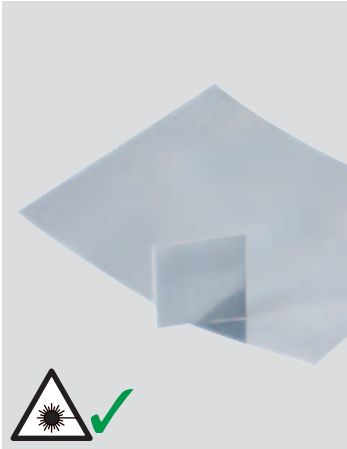
Reflexionsfolie AC1000, geeignet für Lasersensoren, selbstklebend, Ausrichtungshinweis: siehe unten

### Reflexionsfolien

### Maßzeichnung

### Technische Daten

Temperatur -20 °C ... +60 °C



### Bestellinformationen

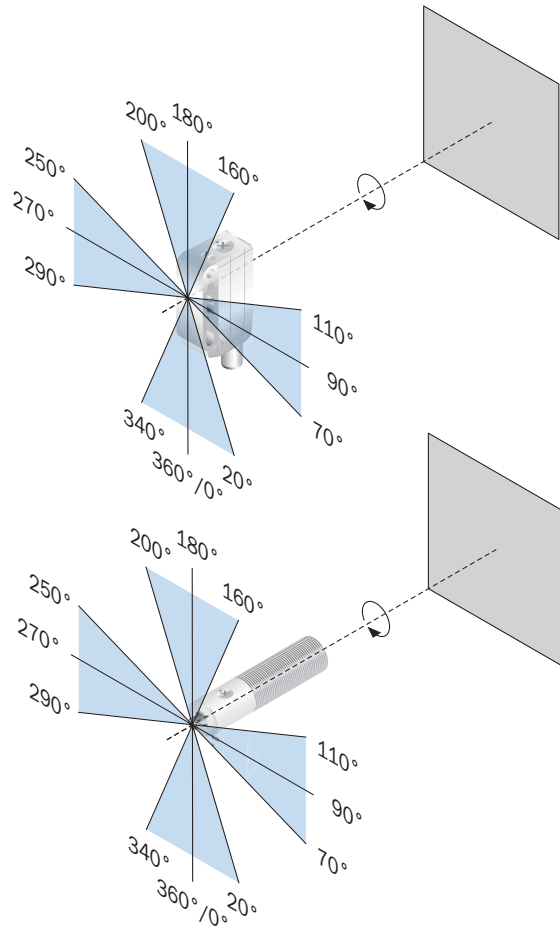
Variante	Abmessungen	Typ	Artikelnr.
Bogen	x = 225 mm, y = 225 mm	REF-AC1000	5319429
Zuschnitt	x = 56,3 mm, y = 56,3 mm	REF-AC1000-56	4063030

### Arbeitsbereich der Reflexionsfolie REF-AC1000(-56) und des Reflektors P41F

Beim Einsatz der Reflexionsfolie REF-AC1000, REF-AC1000-56 und des Reflektors P41F muss der auf den Drehwinkel bezogene Arbeitsbereich beachtet werden. Um eine sichere Funktion zu gewährleisten, darf der Sensor bzw. der Reflektor, ausgehend von der in der Zeichnung dargestellten Orientierung zwischen Sensor und Reflektor, nur in folgenden Drehwinkelbereichen (Drehung um die Lichtstrahl-Achse) eingesetzt werden:

- 340° – 20°
- 70° – 110°
- 160° – 200°
- 250° – 290°

Wird der Sensor in einem anderen Drehwinkelbereich gegenüber der Reflexionsfolie betrieben, reduziert sich die Reflexionsleistung auf nahezu null.



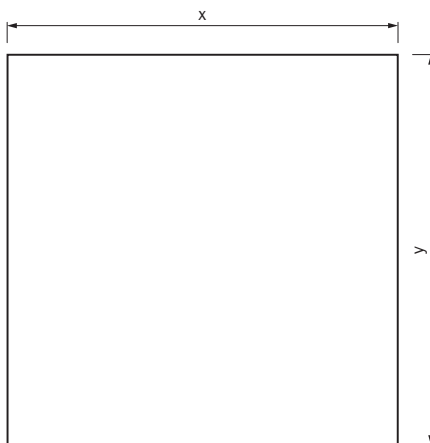
REF-APM

Reflexionsfolie APM, Bogen, [YY][bYhZ f @bYfgYbgcfYbz selbstklebende

Reflexionsfolien

Maßzeichnung

Technische Daten



<b>Reflexionsfläche</b>	x = 225 mm, y = 225 mm
<b>Temperatur</b>	-20 °C ... +60 °C

Bestellinformation

<b>Typ</b>	<b>Artikelnr.</b>
REF-APM	4025097

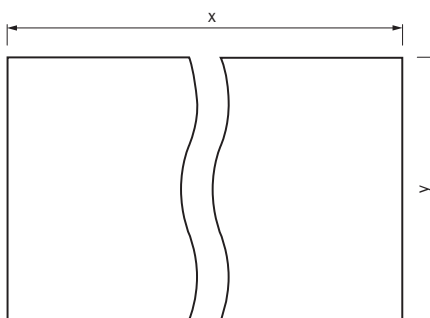
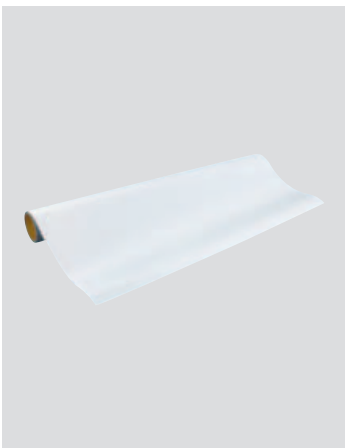
REF-3290(-K)

Reflexionsfolie 3290, selbstklebend, nicht geeignet für Reflexions-Lichtschranken mit Polfilter

Reflexionsfolien

Maßzeichnung

Technische Daten



<b>Temperatur</b>	-20 °C ... +65 °C
-------------------	-------------------

Bestellinformationen

Variante	Abmessungen	Typ	Artikelnr.
Länge konfektionierbar von Rolle	x max. = 4,57 m, y = 914 mm	REF-3290	5301885
Maße konfektionierbar von Rolle	x max. = 4,57 m, y max. = 914 mm	REF-3290-K	4018696

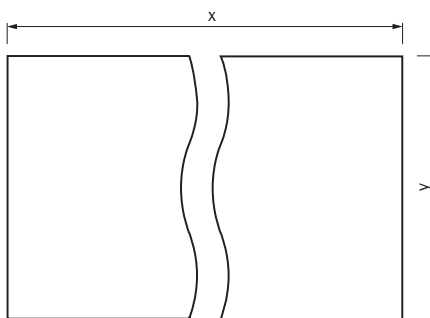
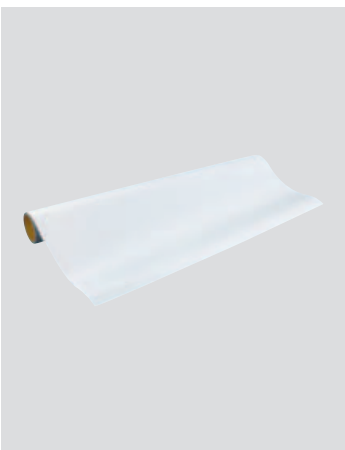
REF-3930-K2

Reflexionsfolie 3930, selbstklebend, nicht geeignet für Reflexions-Lichtschranken mit Polfilter

Reflexionsfolien

Maßzeichnung

Technische Daten



<b>Variante</b>	Maße konfektionierbar von Rolle
<b>Reflexionsfläche</b>	x max. = 4,57 m, y max. = 914 mm
<b>Temperatur</b>	-20 °C ... +65 °C

Bestellinformation

<b>Typ</b>	<b>Artikelnr.</b>
REF-3930-K2	2057035

## REF-5870

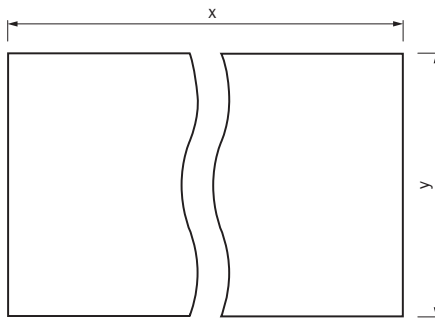
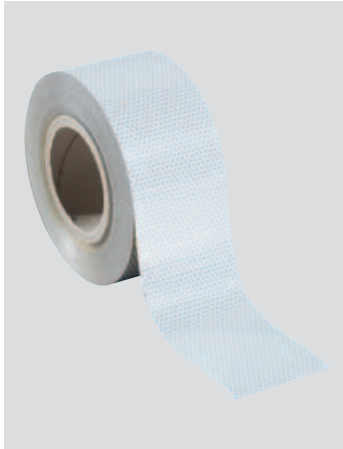
Reflexionsfolie 5870, selbstklebend, nicht geeignet für Reflexions-Lichtschranken mit Polfilter

### Reflexionsfolien

#### Maßzeichnung

#### Technische Daten

Temperatur -25 °C ... +65 °C



#### Bestellinformationen

Variante	Abmessungen	Typ	Artikelnr.
Länge konfektionierbar von Rolle	x max. = 45,7 m, y = 76 mm	REF-5870-3K0	5600292
Maße konfektionierbar von Rolle	x max. = 45,7 m, y max. = 76 mm	REF-5870-K	4018616

## REF-7610

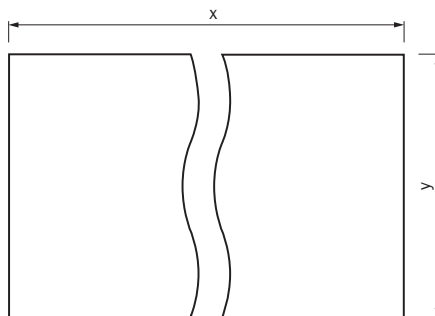
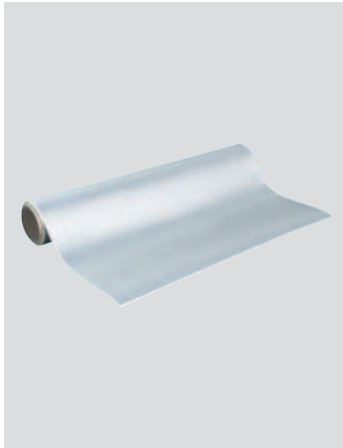
Reflexionsfolie 7610, selbstklebend, nicht geeignet für Reflexions-Lichtschranken mit Polfilter

### Reflexionsfolien

#### Maßzeichnung

#### Technische Daten

Temperatur max. +65 °C



#### Bestellinformationen

Variante	Abmessungen	Typ	Artikelnr.
Länge konfektionierbar von Rolle	x max. = 4,57 m, y = 610 mm	REF-7610-0K4	5600079
Maße konfektionierbar von Rolle	x max. = 4,57 m, y max. = 610 mm	REF-7610-K	4018617





## Index nach Artikel-Nr.

Artikel-Nr.	Typ	Seite
1000130	FLV-PL50	27
1000131	SW50	26
1000132	PL50A	10
1000134	SST DO 80-184	27
1000136	OP60-20	26
1000141	OP60-00	26
1000252	SST DO 80-090	27
1000309	SLV-PL50	28
1000382	PL53A	27
1001628	PL51A	10
1002314	PL30A	9
1002315	PL31A	9
1002627	OP61	26
1003546	PL22-1	13
1003621	PL22-2	13
1003865	PL80A	11
1004488	PL22-3	13
1009871	PL50HS	25
1011545	PL50HK	25
1012719	PL20A	8
1012720	PL40A	9
1013289	PL180E01	12
1013784	PL240F	31
1013785	PL560F	32
1013786	PL880F	33
1015172	PL21A	8
1016806	PL560 DG	32
1017865	PL880 FS01	33
1017910	PL240 DG	31
1018975	PL880 DG	33
1019012	PL240-7610	32
1022926	PL240 DG-H	31
2057035	REF-3930-K2	39
4018616	REF-5870-K	40
4018617	REF-7610-K	40
4018696	REF-3290-K	39
4019634	REF-DG-K	37
4025097	REF-APM	39
4051184	REF-Plus-R25-K	36
4051185	REF-Plus-R50-K	36
4063030	REF-AC1000-56	38
5301885	REF-3290	39

Artikel-Nr.	Typ	Seite
5304549	C110A	16
5304812	P250	10
5308843	P250F	21
5308844	PL20F	20
5311210	PL10F	19
5313506	C42-1	16
5313849	PL15F	19
5313922	P34	14
5313923	P40	7
5313924	P55F	21
5314001	P32	7
5314244	REF-IRF-56	35
5314825	P42	7
5315124	P250H	25
5315128	P41F	20
5315172	P25	14
5315548	PL150	12
5318680	P55	15
5318969	P25-2	14
5319385	P25F-1	20
5319429	REF-AC1000	38
5319915	REF-Plus-R100	35
5319929	REF-Plus-R25	36
5319981	REF-Plus-R50	36
5319994	PL18F	19
5320027	P45A	8
5320285	REF-Plus-RED-2550	37
5320565	REF-DG	37
5321089	PL20CHEM	23
5321097	P250CHEM	23
5321337	REF-Plus-3436	36
5321625	PL100	11
5321636	PL10F-CHEM	23
5322011	PL40A Antifog	25
5322215	REF-Plus-R76	35
5322257	PL34-1	15
5322673	P50-1	15
5322723	PL72-2	11
5324281	C42-2	16
5600079	REF-7610-OK4	40
5600292	REF-5870-	40

## Index nach Typ

Typ	Artikel-Nr.	Seite
<b>C</b>		
C110A	5304549	16
C42-1	5313506	16
C42-2	5324281	16
<b>F</b>		
FLV-PL50	1000130	27
<b>O</b>		
OP60-00	1000141	26
OP60-20	1000136	26
OP61	1002627	26
<b>P</b>		
P25	5315172	14
P250	5304812	10
P250CHEM	5321097	23
P250F	5308843	21
P250H	5315124	25
P25-2	5318969	14
P25F-1	5319385	20
P32	5314001	7
P34	5313922	14
P40	5313923	7
P41F	5315128	20
P42	5314825	7
P45A	5320027	8
P50-1	5322673	15
P55	5318680	15
P55F	5313924	21
PL100	5321625	11
PL10F	5311210	19
PL10F-CHEM	5321636	23
PL150	5315548	12
PL15F	5313849	19
PL180E01	1013289	12
PL18F	5319994	19
PL20A	1012719	8
PL20CHEM	5321089	23
PL20F	5308844	20
PL21A	1015172	8
PL22-1	1003546	13
PL22-2	1003621	13
PL22-3	1004488	13
PL240 DG	1017910	31
PL240 DG-H	1022926	31
PL240-7610	1019012	32
PL240F	1013784	31

Typ	Artikel-Nr.	Seite
PL30A	1002314	9
PL31A	1002315	9
PL34-1	5322257	15
PL40A	1012720	9
PL40A Antifog	5322011	25
PL50A	1000132	10
PL50HK	1011545	25
PL50HS	1009871	25
PL51A	1001628	10
PL53A	1000382	27
PL560 DG	1016806	32
PL560F	1013785	32
PL72-2	5322723	11
PL80A	1003865	11
PL880 DG	1018975	33
PL880 FS01	1017865	33
PL880F	1013786	33
<b>R</b>		
REF-3290	5301885	39
REF-3290-K	4018696	39
REF-3930-K2	2057035	39
REF-5870	5600292	40
REF-5870-K	4018616	40
REF-7610-0K4	5600079	40
REF-7610-K	4018617	40
REF-AC1000	5319429	38
REF-AC1000-56	4063030	38
REF-APM	4025097	39
REF-DG	5320565	37
REF-DG-K	4019634	37
REF-IRF-56	5314244	35
REF-Plus-3436	5321337	36
REF-Plus-R100	5319915	35
REF-Plus-R25	5319929	36
REF-Plus-R25-K	4051184	36
REF-Plus-R50	5319981	36
REF-Plus-R50-K	4051185	36
REF-Plus-R76	5322215	35
REF-Plus-RED-2550	5320285	37
<b>S</b>		
SLV-PL50	1000309	28
SST DO 80-090	1000252	27
SST DO 80-184	1000134	27
SW50	1000131	26

**Deutschland**

SICK Vertriebs-GmbH  
 Willstätterstraße 30  
 40549 Düsseldorf  
 Tel. +49 211 5301-301  
 Fax +49 211 5301-302  
 E-Mail kundenservice@sick.de  
[www.sick.de](http://www.sick.de)

**Österreich**

SICK GmbH  
 Straße 2A,  
 Objekt M11, IZ NÖ-Süd  
 2355 Wiener Neudorf  
 Tel. +43 22 36 62 28 8-0  
 Fax +43 22 36 62 28 85  
 E-Mail office@sick.at  
[www.sick.at](http://www.sick.at)

**Schweiz**

SICK AG  
 Breitenweg 6  
 6370 Stans  
 Tel. +41 41 619 29 39  
 Fax +41 41 619 29 21  
 E-Mail contact@sick.ch  
[www.sick.ch](http://www.sick.ch)

**Weltweit in Ihrer Nähe:**

Australien • Belgien/Luxemburg •  
 Brasilien • China • Dänemark • Finn-  
 land • Frankreich • Großbritannien •  
 Indien • Israel • Italien • Japan •  
 Niederlande • Norwegen • Polen •  
 Republik Korea • Rumänien •  
 Russland • Schweden • Singapur •  
 Slowenien • Spanien • Taiwan •  
 Tschechische Republik • Türkei •  
 USA • Vereinigte Arabische Emirate

Standorte und Ansprechpartner unter:  
[www.sick.com](http://www.sick.com)

Überreicht durch:



## Unsere Kompetenz in den Segmenten

### Fabrikautomation

Mit intelligenten Sensoren, Sicherheitssystemen und Auto-Ident-Anwendungen realisiert SICK ganzheitliche Lösungen für die Fabrikautomation.



- Berührungsloses Erfassen, Zählen, Klassifizieren und Positionieren von Objekten aller Art
- Wirksamer Schutz von Mensch und Maschine mit wegweisenden Sensoren, Sicherheits-Software und Sicherheits-Dienstleistungen

### Logistikautomation

Sensoren von SICK schaffen die Basis für die Automation von Materialflüssen und die Optimierung von Sortier- und Lagerprozessen.



- Automatische Identifikation durch Barcode- und RFID-Lesegeräte für die Sortierung und Zielsteuerung im industriellen Materialfluss
- Lasermesssysteme erfassen Volumen, Lage und Umriss von Objekten und Umgebungen

### Prozessautomation

Die optimierten Systemlösungen von SICK sorgen in vielen industriellen Verfahren für die effiziente Erfassung von Umwelt- und Prozessdaten.



- Präzise Messung von Gasen, Flüssigkeiten und Partikeln für die kontinuierliche Überwachung von Emissionen und die Erfassung von Prozessdaten in Herstellungsverfahren
- Gasdurchflussmessungen mit höchster Genauigkeit dank kompakten Gaszählern