

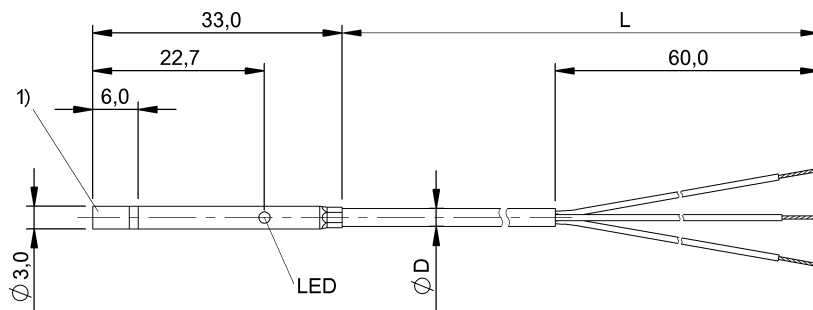
**BES 516-3048-G-E4-C-PU-02**  
**Bestellcode: BES00ME**

**Induktiver Sensor**  
**D03,0x33 mm**  
**große Reichweite**  
**kleine Bauform**

**DC, Gleichspannung**  
**PNP/Schließer (NO)**  
**Sn = 3 mm**  
**nichtbündig**

**BALLUFF**

sensors worldwide



#### Kenndaten

Realschaltabstand Sr	3 mm
Toleranz Sr	±10 %
Gesicherter Schaltabstand Sa	2,3 mm
Hysterese H max. (in % von Sr)	20 %
Wiederholg. R max. (% v. Sr)	15 %
Umgebungstemperatur	0...70 °C
Temp.-Drift max. (% von Sr)	15%
Schaltfrequenz f max.	3000 Hz
Bereitschaftsverzug tv max.	20 ms
Gebrauchskategorie	DC 13
Funktionsanzeige	ja
Betriebsspannungsanzeige	nein
Kurzschlusschutz	ja
Schutzart nach IEC 60529	IP67
Verpolungssicher	ja
Vertauschmögl. geschützt	ja

#### Elektrische Daten

Betriebsspannung	
Bemessungsbetriebsspannung Ue DC	24 V
Restwelligkeit max. (% von Ue)	10 %
Spannungsfall statisch max.	2,5 V
Bem.-Isolationsspannung Ui	75 DC V
Bemessungsbetriebsstrom Ie	50 mA
Leerlaufstrom Io bedämpft	10 mA
Leerlaufstrom Io unbedämpft	8 mA
Reststrom Ir max.	10 µA
Kleinster Betriebsstrom Im	0 mA

Bemessungskurzschlussstrom  
Ausgangswiderstand Ra  
Lastkapazität max. (bei Ue)  
Funktionsprinzip

100 A  
open emitter  
0,5 µF  
induktiv

#### Mechanische Daten

Werkstoff Gehäuse  
Werkstoff aktive Fläche  
Anschlussart  
Werkstoff Kabelmantel  
Kabeldurchmesser D max.  
Kabelkurzbezeichnung  
Kabellänge  
Anzahl der Leiter  
Leiterquerschnitt  
Schockbeanspruchung  
Schwingbeanspruchung  
Verschmutzungsgrad

Stahl nichtrostend  
PET-C  
Kabel  
PUR  
2,4 mm  
LiFY11Y-O  
2 m  
3  
0,09 mm<sup>2</sup>  
Schock, Halbsinus, 30 gn, 11ms  
55 Hz, 1 mm Ampl., 3x30 min  
3

#### Grunddaten

Grundnorm

IEC 60947-5-2

#### Bemerkungen

Nach Beseitigung der Überlast ist der Sensor wieder funktionsfähig.  
Nicht bündig einbaubar: siehe Einbauhinweise für induktive Sensoren mit erhöhtem Schaltabstand 843281. Druck und Berührungen im Bereich der Freizonenkappe sind zu vermeiden.  
EMV: EMV-Schutzbeschaltung notwendig siehe 825345. Burst: 1,2 IVW: 2,2  
ESD: EN 61000-4-2, 2 kV Kontaktentladung



Begriffserklärungen siehe Hauptkatalog.

Internet : [www.balluff.com](http://www.balluff.com)  
Balluff Germany : +49 (0) 7158 173-0, 173-370  
Balluff USA : 1-800-543-8390  
Balluff China : +86 (0) 21-50 644131

1 (2)  
Druckdatum: 19.06.2012  
Selektionsdatum: 19.06.2012

**BES 516-3048-G-E4-C-PU-02**  
**Bestellcode: BES00ME**

Induktiver Sensor  
D03,0x33 mm  
große Reichweite  
kleine Bauform

DC, Gleichspannung  
PNP/Schließer (NO)  
Sn = 3 mm  
nichtbündig

**BALLUFF**  
*sensors worldwide*

Änderungen vorbehalten.

