

Druckmessgerät mit Rohrfeder Anschluss rückseitig, Standardausführung Typ 111.12

WIKA Datenblatt PM 01.09

Anwendungen

- Für gasförmige und flüssige, nicht hochviskose und nicht kristallisierende Messstoffe, die Kupferlegierungen nicht angreifen
- Pneumatik
- Heizungs- und Klimatechnik
- Kleinkompressoren
- Medizintechnik

Leistungsmerkmale

- Zuverlässig und wirtschaftlich
- Ausführung nach EN 837-1
- Nenngröße 40, 50, 63, 80 und 100
- Anzeigebereiche bis 0 ... 400 bar



Druckmessgerät mit Rohrfeder Typ 111.12

Beschreibung

Ausführung

EN 837-1

Nenngröße in mm

40, 50, 63, 80 und 100

Genauigkeitsklasse

2,5

Anzeigebereiche

0 ... 0,6 bis 0 ... 400 bar

sowie alle entsprechenden Bereiche für negativen bzw. negativen und positiven Überdruck

Druckbelastbarkeit

Ruhebelastung: 3/4 x Skalenendwert

Wechselbelastung: 2/3 x Skalenendwert

kurzzeitig: Skalenendwert

Zulässige Temperatur

Umgebung: -20 ... +60 °C

Messstoff: +60 °C maximal

Temperatureinfluss

Bei Abweichung von der Referenztemperatur (+20 °C) am Messsystem: max. $\pm 0,4 \%$ /10 K von der Anzeigespanne

Standardausführung

Prozessanschluss

Kupferlegierung,

Anschlusslage rückseitig zentrisch

NG 40: Außengewinde G 1/8 B, SW 14

NG 50, 63: Außengewinde G 1/4 B, SW 14

NG 80, 100: Außengewinde G 1/4 B, SW 14

Messglied

Kupferlegierung,

≤ 60 bar: Kreisform

> 60 bar: Schraubenform

Zeigerwerk

Kupferlegierung

Zifferblatt

NG 40, 50, 63: Kunststoff, weiß, mit Anschlagstift

NG 80, 100: Aluminium, weiß, mit Anschlagstift

Skalierung schwarz

Zeiger

Kunststoff, schwarz

Gehäuse

Kunststoff, schwarz

NG 100: Stahl, schwarz

Sichtscheibe

Kunststoff, glasklar, in Gehäuse eingeschnappt

Optionen

- Anderer Prozessanschluss
- Genauigkeitsklasse 1,6
- Gehäuse Stahl, schwarz
- Dreikantfrontring mit Befestigungsbügel

Besondere Ausführungen

Für geschlossene Heizungssysteme

NG 63, 80

mit rotem Markenzeiger und verstellbarem grünen Bereich, Anzeigebereich 0 ... 4 bar, rote Marke bei 2,5 oder 3 bar

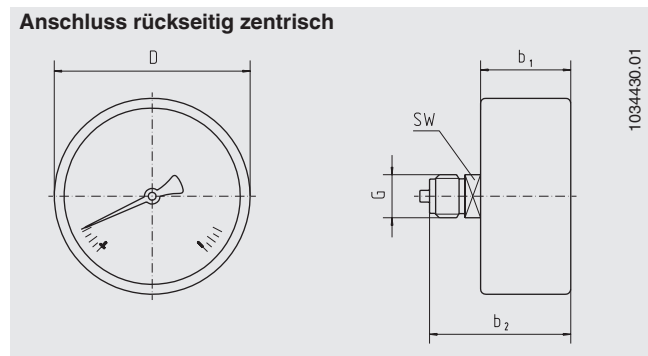
Für Wasserstandsanzeige (Hydrometer)

NG 80

Anzeigebereiche 0 ... 0,6 bis 0 ... 40 bar, mit zweiter Skale in mWS

Abmessungen in mm

Standardausführung



NG	Maße in mm		D	G	SW	Gewicht in kg
	b ₁ ±0,5	b ₂ ±1				
40	26	42	39	G 1/8 B	14	0,06
50	29,5	47,5	49	G 1/4 B	14	0,07
63	29	47	62	G 1/4 B	14	0,08
80	32	49	79	G 1/4 B	14	0,11
100	31	49	99	G 1/4 B	14	0,26

Prozessanschluss nach EN 837-1 / 7.3

Bestellangaben

Typ / Nenngröße / Anzeigebereich / Anschlussgröße / Optionen

© 2005 WIKA Alexander Wiegand SE & Co. KG, alle Rechte vorbehalten.

Die in diesem Dokument beschriebenen Geräte entsprechen in ihren technischen Daten dem derzeitigen Stand der Technik. Änderungen und den Austausch von Werkstoffen behalten wir uns vor.



WIKAL Alexander Wiegand SE & Co. KG

Alexander-Wiegand-Straße 30

63911 Klingenberg/Germany

Tel. (+49) 9372/132-0

Fax (+49) 9372/132-406

E-mail info@wika.de

www.wika.de