



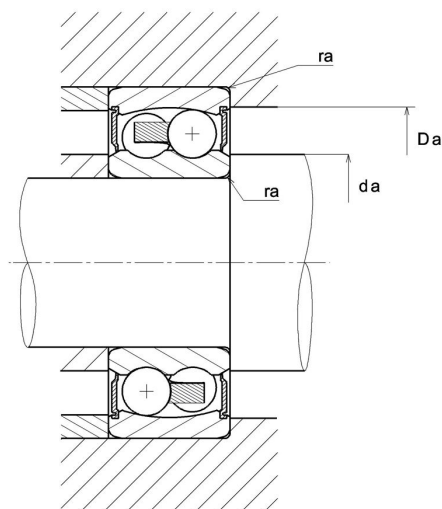
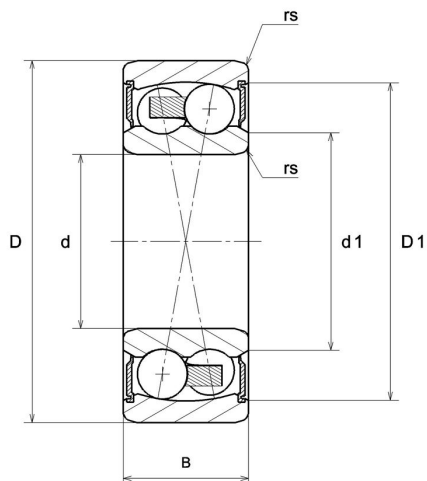
Technisches Datenblatt

2309EEG15

Pendelkugellager

Pendelkugellager, Radialkontakt, Polyamidkäfig, Berührende Dichtungen beidseitig

Anzeigen



Technische Eigenschaften

d	45 mm
D	100 mm
B	36 mm
d1	57,2 mm
D1	86,5 mm
rs min	1,5 mm
e	0,25
Y1	2,5
Y2	3,87
Y0	2,62
Radiallagerluftklasse	CN
Präzisionsklasse	P0
Masse	1,34 kg
Marke	SNR

Produktleistung

Dynamische Tragzahl, C	38 kN
Statische Tragzahl, C0	12,7 kN
Nlim	4.300 U/min
Min Betriebstemperatur, Tmin	-20 °C
Max Betriebstemperatur, Tmax	120 °C
Käfig charakteristische Frequenz, FTF	0,42 Hz
Wälzkörper charakteristische Frequenz, BPFO	5,6 Hz
Außenring charakteristische Frequenz, BPFO	6,22 Hz
Innenring charakteristische Frequenz, BPFI	8,78 Hz

Definitionsempfehlungen der Umgebungsteile

da min	53 mm
Da max	92 mm
ra max	1,5 mm