



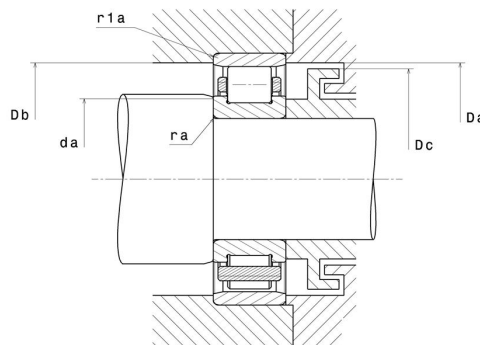
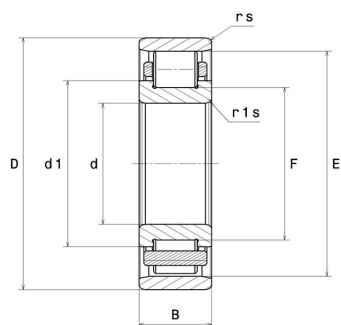
Technisches Datenblatt

N304ET2XC2

Einreihige Zylinderrollenlager

Einreihiges Zylinderrollenlager, Zerlegbar,
Polyamidkäfig

Anzeigen



Technische Eigenschaften

d	20 mm
D	52 mm
B	15 mm
E	45,5 mm
F	27,5 mm
d1	31,1 mm
rs min	1,1 mm
r1s min	0,6 mm
Radiallagerluftklasse	C2
Masse (ohne HJ Ring)	0,15 kg
Marke	NTN

Produktleistung

Dynamische Tragzahl, C	31,5 kN
Statische Tragzahl, C0	26,9 kN
Ermüdungsgrenzbelastung, Cu	3,3 kN
Nlim (Öl)	15.000 U/min
Nlim (Fett)	13.000 U/min
Min Betriebstemperatur, Tmin	-20 °C
Max Betriebstemperatur, Tmax	120 °C
Käfig charakteristische Frequenz, FTF	0,38 Hz
Wälzkörper charakteristische Frequenz, BPFO	3,81 Hz
Außenring charakteristische Frequenz, BPFO	3,77 Hz
Innenring charakteristische Frequenz, BPFI	6,23 Hz

Definitionsempfehlungen der Umgebungsteile

da min	26,5 mm
Da max	48 mm
Db min	46 mm
Dc max	43 mm
ra max	1 mm
r1a max	0,6 mm

Berechnungskoeffizienten

Dynamisch äquivalente Belastung

$$P = Fr$$

Statisch äquivalente Belastung

$$Po = Fr$$