



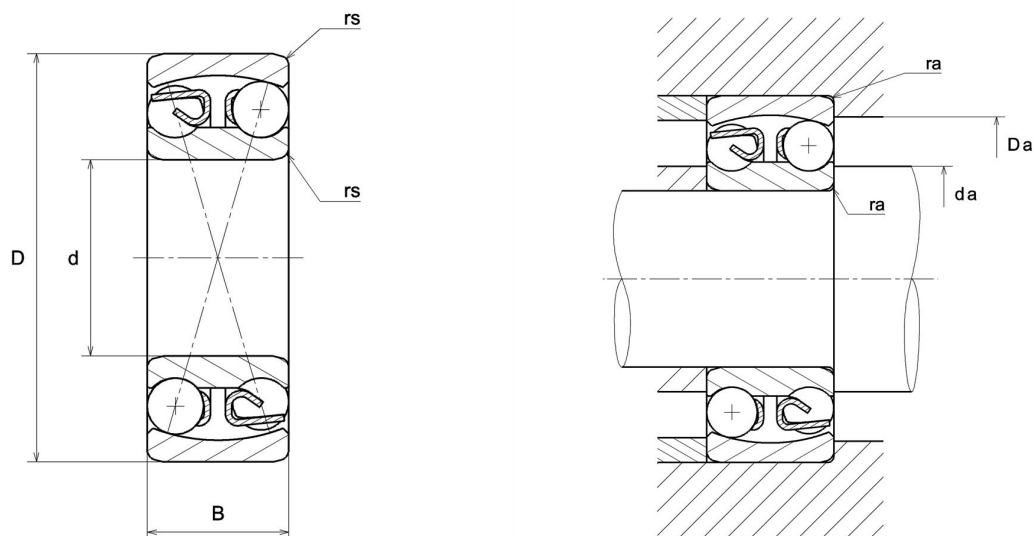
Technisches Datenblatt

1302SC3

Pendelkugellager

Pendelkugellager, Radialkontakt, Stahlblechkäfig, offen

Anzeigen



Technische Eigenschaften

d	15 mm
D	42 mm
B	13 mm
rs min	1 mm
e	0,33
Y1	1,9
Y2	2,9
Y0	2
Radiallagerluftklasse	C3
Präzisionsklasse	P0
Masse	0,09 kg
Marke	NTN

Produktleistung

Dynamische Tragzahl, C	9,7 kN
Statische Tragzahl, C0	2,29 kN
Nlim (Öl)	20.000 U/min
Nlim (Fett)	16.000 U/min
Min Betriebstemperatur, Tmin	-20 °C
Max Betriebstemperatur, Tmax	120 °C

Definitionsempfehlungen der Umgebungsteile

da min	20 mm
Da max	37 mm
ra max	1 mm