

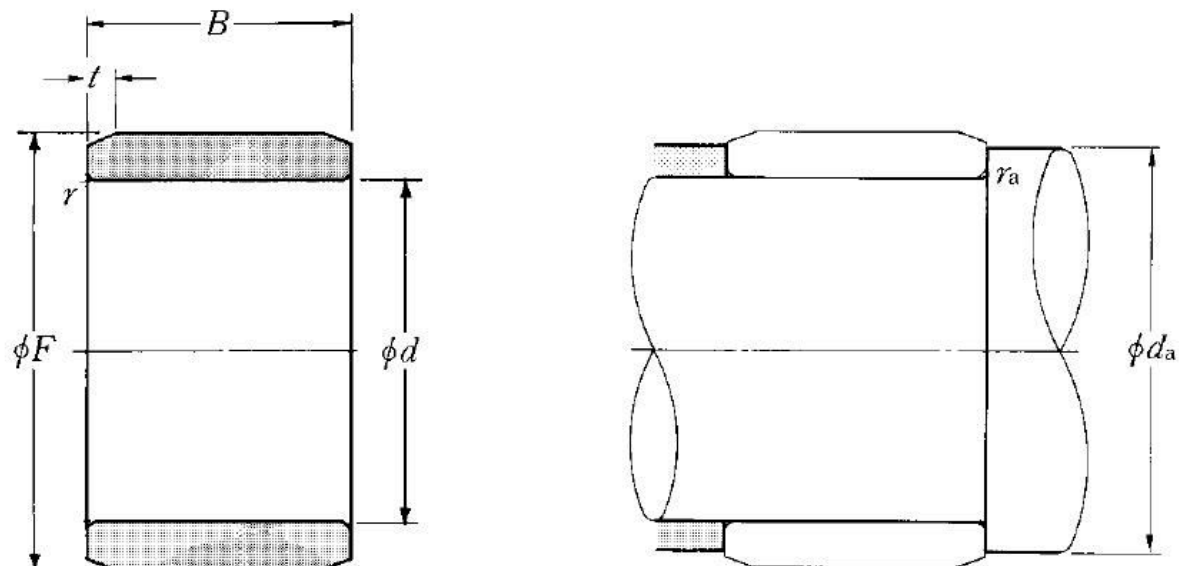
Technisches Datenblatt

1R120X135X60

Innenringe

Nadellager, Innenring

Anzeigen



Technische Eigenschaften

d	120 mm
B	60 mm
F	135 mm
rs min	1,1 mm
Schmierbohrungen an dem Innenring	Non/No
t	2,5 mm
Präzisionsklasse	P0
Masse	1,25 kg
Marke	NTN

Definitionsempfehlungen der Umgebungsteile

da min	126,5 mm
ras max	1 mm