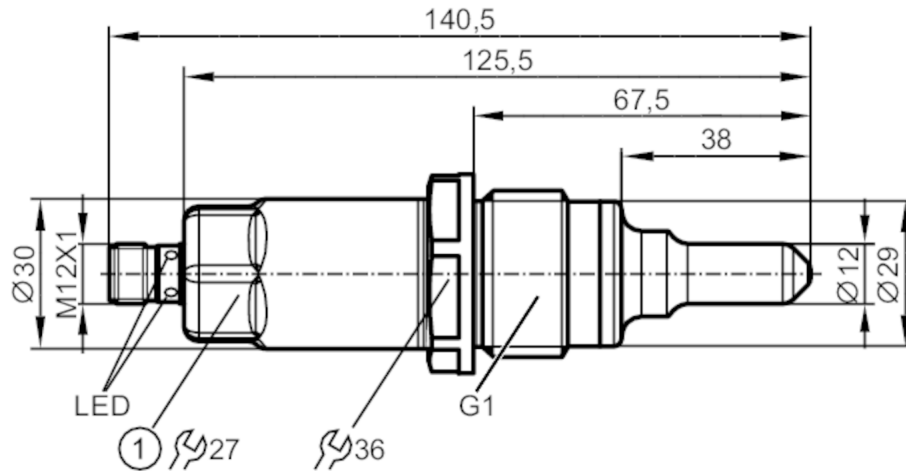


# LMT302



## Füllstandsensoren zur Grenzstanderfassung

LMCCE-A01E-QSKG-2/US



1 Anzugsdrehmoment 35 Nm

ACS CE cUL<sup>us</sup> LISTED EAC EC 1935/2004 FDA IO-Link

### Produktmerkmale

Anzahl der Ein- und Ausgänge	Anzahl der digitalen Ausgänge: 2
Werkseinstellung	wasserbasierte Medien
Prozessanschluss	G 1 Außengewinde

### Einsatzbereich

Besondere Eigenschaft	Vergoldete Kontakte
Montage	Für den Einbau in vorhandene Schwinggabelmuffen
Medien	Flüssige Medien; pastöse Medien; pulverförmige Medien
Empfohlene Medien	Wasser; wasserbasierte Medien; Öle; ölbasierte Medien; pulverförmige Medien
Nicht verwendbar für	Siehe Bedienungsanleitung, Kapitel "Bestimmungsgemäße Verwendung".
Sondenlänge [mm]	38
Behälterdruck [bar]	-1...40

Öl	
Mediumtemperatur [°C]	-20...100
Mediumtemperatur Kurzzeit [°C]	-20...150; (1 h)
Wasser	
Mediumtemperatur [°C]	-20...100
Mediumtemperatur Kurzzeit [°C]	-20...150; (1 h)

### Elektrische Daten

Betriebsspannung [V]	18...30 DC
Stromaufnahme [mA]	< 50
Schutzklasse	III
Verpolungsschutz	ja

### Ein-/Ausgänge

Anzahl der Ein- und Ausgänge	Anzahl der digitalen Ausgänge: 2
------------------------------	----------------------------------



## Füllstandsensoren zur Grenzstanderfassung

LMCCE-A01E-QSKG-2/US

Ausgänge	
Gesamtzahl Ausgänge	2
Ausgangssignal	Schaltsignal; IO-Link
Elektrische Ausführung	PNP/NPN
Anzahl der digitalen Ausgänge	2
Ausgangsfunktion	Schließer / Öffner; (parametrierbar)
Max. Spannungsabfall Schaltausgang DC [V]	2,5
Dauerhafte Strombelastbarkeit des Schaltausgangs DC [mA]	100
Kurzschlussschutz	ja
Ausführung Kurzschlussschutz	getaktet
Überlastfest	ja
Mess-/Einstellbereich	
Werkseinstellung	wasserbasierte Medien
Reaktionszeiten	
Ansprechzeit [s]	< 0,5
Schnittstellen	
Kommunikationsschnittstelle	IO-Link
Übertragungstyp	COM2 (38,4 kBaud)
IO-Link Revision	1.1
SDCI-Norm	IEC 61131-9
IO-Link Device ID	0x000172
Profile	Smart Sensor: Process Data Variable; Device Identification
SIO-Mode	ja
Benötigte Masterportklasse	A
Prozessdaten analog	1
Prozessdaten binär	2
Min. Prozesszykluszeit [ms]	2,3
Umgebungsbedingungen	
Umgebungstemperatur [°C]	-20...85
Hinweis zur Umgebungstemperatur	Mediumtemperatur: < 100 °C
	-20...60 °C
Lagertemperatur [°C]	Mediumtemperatur: < 150 °C
	-40...85
Schutzart	IP 68; IP 69K

# LMT302



## Füllstandsensoren zur Grenzstanderfassung

LMCCE-A01E-QSKG-2/US

Zulassungen / Prüfungen		
EMV	DIN EN 61000-6-2	: 2006
	DIN EN 61000-6-4	: 2011 / offene Behälter
	DIN EN 61000-6-3	: 2011 / geschlossene Behälter
Schockfestigkeit	DIN EN 60068-2-27	50 g (11 ms)
Vibrationsfestigkeit	DIN EN 60068-2-6	20 g (10...2000 Hz)
MTTF [Jahre]	223	
UL-Zulassung	Zulassungsnummer UL	H001

Mechanische Daten		
Gewicht [g]	391	
Abmessungen [mm]	Ø 30 / L = 125,5	
Werkstoffe	1.4404 (Edelstahl / 316L); PEEK; PEI; FKM	
Werkstoffe in Kontakt mit dem Medium	PEEK	
Prozessanschluss	G 1 Außengewinde	
Oberflächenbeschaffenheit Ra/Rz der medienberührenden Flächen	< 0,8	

Anzeigen / Bedienelemente		
Anzeige	Schaltzustand	LEDs, gelb
	Betriebszustand	LEDs, grün

Bemerkungen		
Verpackungseinheit	1 Stück	

### Elektrischer Anschluss

Steckverbindung: 1 x M12; Kontakte: vergoldet



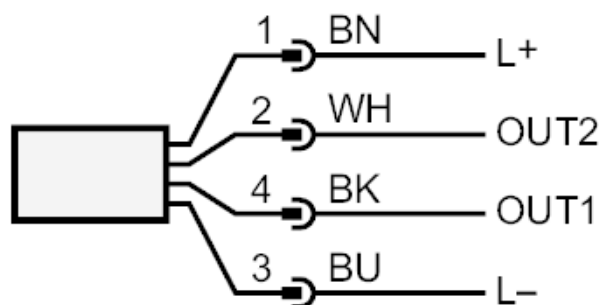
# LMT302



## Füllstandsensoren zur Grenzstanderfassung

LMCCE-A01E-QSKG-2/US

### Anschluss



OUT1: Schaltausgang IO-Link Teach

OUT2: Schaltausgang

Farbkennzeichnung nach DIN EN 60947-5-2