



**Art.-Nr.: 68000306**  
**MLC500T30-600**  
**Sicherheits-Lichtvorhang Sender**



Abbildung kann abweichen

## Inhalt

- Technische Daten
- Maßzeichnungen
- Elektrischer Anschluss
- Schaltbilder
- Bedienung und Anzeige
- Passende Empfänger
- Artikelschlüssel
- Hinweise
- Zubehör

## Technische Daten

<b>Basisdaten</b>	
Serie	MLC 500
Geräteart	Sender
beinhaltet	2 St. Nutensteine BT-NC
Applikation	Handschutz
<b>Funktionen</b>	
Funktionen	Reichweitenreduzierung Übertragungskanal-Umschaltung
<b>Kenngößen</b>	
Typ	4 , IEC/EN 61496
SIL	3 , IEC 61508
SILCL	3 , IEC/EN 62061
Gebrauchsdauer $T_M$	20 Jahre , EN ISO 13849-1
<b>Schutzfelddaten</b>	
Auflösung	30 mm
Schutzfeldhöhe	600 mm
Reichweite	0 ... 10 m
<b>Optische Daten</b>	
Synchronisation	optisch zwischen Sender und Empfänger
Lichtquelle	LED , infrarot
LED Lichtwellenlänge	940 nm
Sendesignalform	gepulst
LED-Gruppe	freie Gruppe nach EN 62471:2008
<b>Elektrische Daten</b>	
Schutzbeschaltung	Kurzschlusschutz Überspannungsschutz
<b>Leistungsdaten</b>	
Versorgungsspannung $U_B$	24 V , DC , -20 ... 20 %
Stromaufnahme, max.	50 mA
Absicherung	2 A mittelträge
<b>Eingänge</b>	
Anzahl digitaler Schalteingänge	1 St.
<b>Schalteingänge</b>	
Art	Digitaler Schalteingang
Schaltspannung high, min.	18 V
Schaltspannung low, max.	2,5 V
Schaltspannung, typ.	22,5 V
Spannungsart	DC
<b>Anschluss</b>	
Anzahl Anschlüsse	1 St.

**Art.-Nr.: 68000306 – MLC500T30-600 – Sicherheits-Lichtvorhang Sender**
**Anschluss 1**

Art des Anschlusses	Rundstecker
Funktion	Maschinen-Interface
Gewindegröße	M12
Werkstoff	Metall
Polzahl	5 -polig

**Leitungseigenschaften**

Zulässiger Leiterquerschnitt, typ.	0,25 mm <sup>2</sup>
Länge Anschlussleitung, max.	100 m
Zulässiger Leitungswiderstand zur Last, max.	200 Ω

**Mechanische Daten**

Abmessung (B x H x L)	29 mm x 666 mm x 35,4 mm
Werkstoff Gehäuse	Metall , Aluminium
Werkstoff Optikabdeckung	Kunststoff / PMMA
Werkstoff Endkappen	Zinkdruckguss
Nettogewicht	750 g
Farbe Gehäuse	gelb, RAL 1021
Art der Befestigung	Befestigungswinkel Drehhalterung Montage an Gerätesäule Nut-Montage

**Bedienung und Anzeige**

Art der Anzeige	LED
Anzahl der LED	2 St.

**Umgebungsdaten**

Umgebungstemperatur Betrieb	-30 ... 55 °C
Umgebungstemperatur Lagerung	-30 ... 70 °C
Relative Luftfeuchtigkeit (nicht kondensierend)	0 ... 95 %

**Zertifizierungen**

Schutzart	IP 65
Schutzklasse	III
Zulassungen	c CSA US c TÜV NRTL US S Mark TÜV Süd
Schwingfestigkeit	50 m/s <sup>2</sup>
Schockfestigkeit	100 m/s <sup>2</sup>
US-Patente	US 6,418,546 B

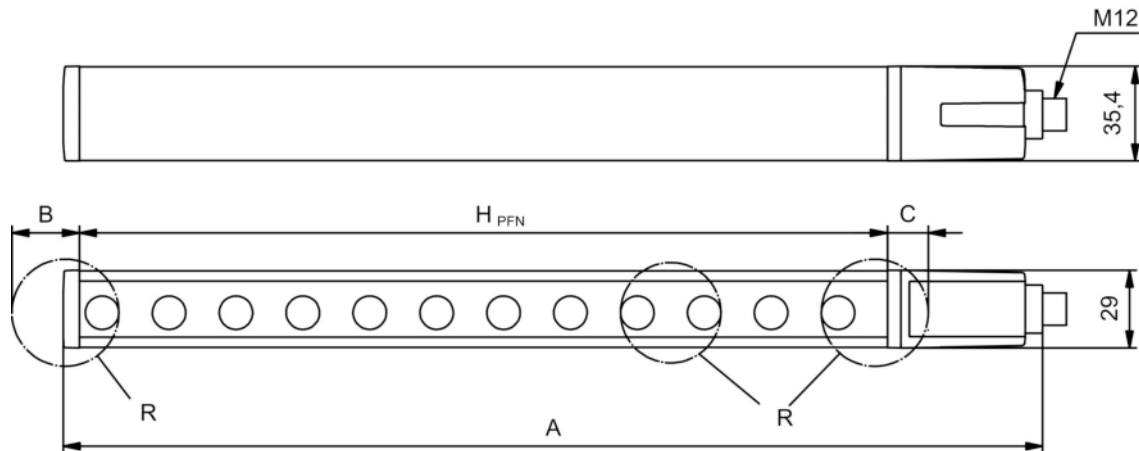
**Klassifikation**

Zolltarifnummer	85365019
eCl@ss 8.0	27272704
eCl@ss 9.0	27272704
ETIM 5.0	EC002549
ETIM 6.0	EC002549

## Maßzeichnungen

Alle Maßangaben in Millimeter

Berechnung der effektiv wirksamen Schutzfeldhöhe  $H_{PF E} = H_{PF N} + B + C$



$H_{PF E}$  Effektiv wirksame Schutzfeldhöhe = 628 mm

$H_{PF N}$  Nominale Schutzfeldhöhe = 600 mm

A Gesamthöhe = 666 mm

B 19 mm

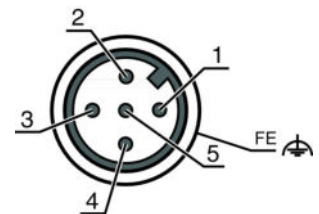
C 9 mm

R Die effektiv wirksame Schutzfeldhöhe  $H_{PF E}$  geht über die Maße des Optikbereichs hinaus bis zu den äußeren Rändern der mit R gekennzeichneten Kreise.

## Elektrischer Anschluss

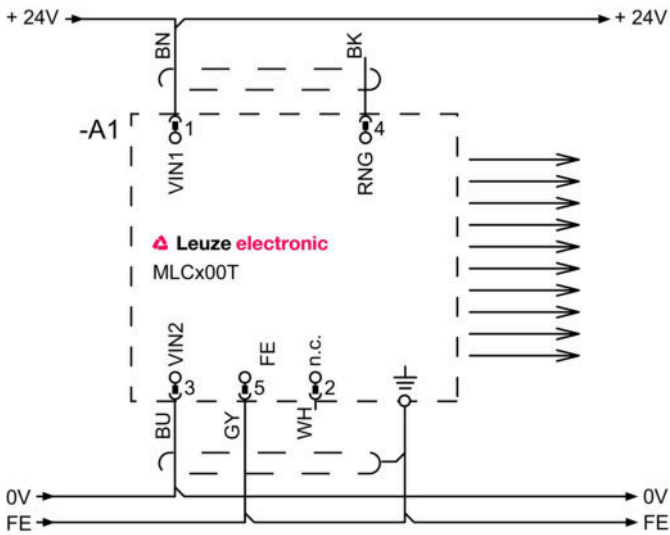
Anschluss 1	
Art des Anschlusses	Rundstecker
Funktion	Maschinen-Interface
Gewindegröße	M12
Typ	male
Werkstoff	Metall
Polzahl	5 -polig
Kodierung	A-kodiert
Steckergehäuse	FE/SHIELD

Pin	Pinbelegung	Adernfarbe
1	VIN1	braun
2	n.c.	weiß
3	VIN2	blau
4	RNG	schwarz
5	FE/SHIELD	grau



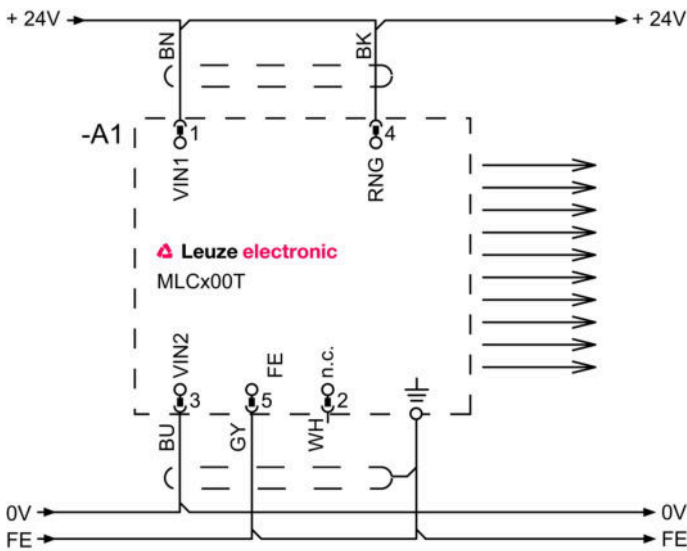
**Schaltbilder**

Übertragungskanal C1, reduzierte Reichweite



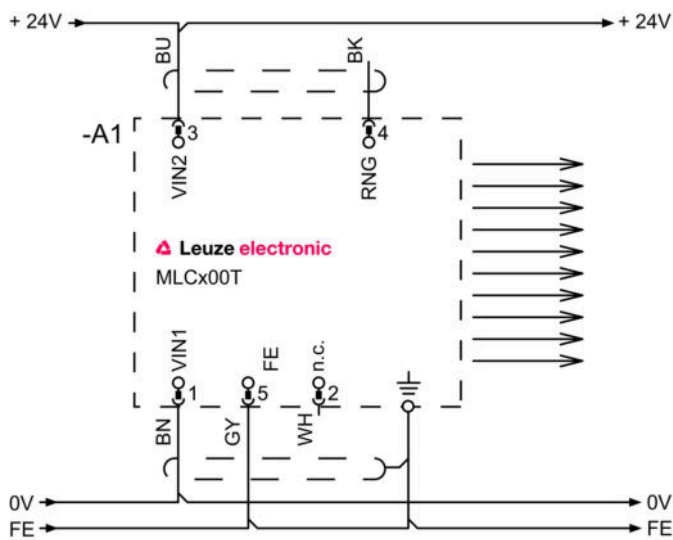
- 1 VIN1 = +24 V
- 3 VIN2 = 0 V
- 4 RNG = 0 V oder offen

Übertragungskanal C1, Standard-Reichweite



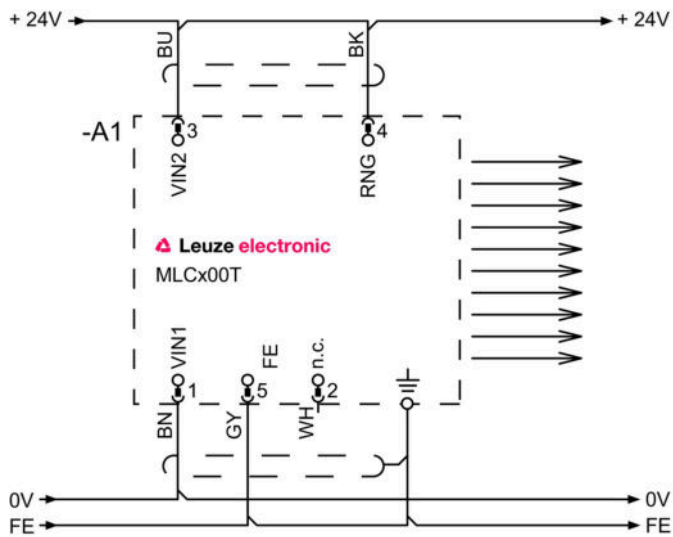
- 1 VIN1 = +24 V
- 3 VIN2 = 0 V
- 4 RNG = +24 V

Übertragungskanal C2, reduzierte Reichweite



- 1 VIN1 = 0 V
- 3 VIN2 = +24 V
- 4 RNG = 0 V oder offen

Übertragungskanal C2, Standard-Reichweite



- 1 VIN1 = 0 V
- 3 VIN2 = +24 V
- 4 RNG = +24 V

**Bedienung und Anzeige**

LEDs

LED	Anzeige	Bedeutung
1	Aus	Gerät ausgeschaltet

Art.-Nr.: 68000306 – MLC500T30-600 – Sicherheits-Lichtvorhang Sender

LED	Anzeige	Bedeutung
	rot, Dauerlicht	Gerätefehler
	grün, Dauerlicht	Normalbetrieb
2	grün, blinkend, 10 s lang nach dem Einschalten	Reduzierte Reichweite durch die Verdrahtung von Pin 4 gewählt
	Aus	Übertragungskanal C1
	grün, Dauerlicht	Übertragungskanal C2

## Passende Empfänger

	Art.-Nr.	Bezeichnung	Artikel	Beschreibung
	68001306	MLC510R30-600	Sicherheits-Lichtvorhang Empfänger	Auflösung: 30 mm Schutzfeldhöhe: 600 mm Ansprechzeit: 7 ms Anschluss: Rundstecker, M12, Metall, 5 -polig Funktionspaket: Basic
	68002306	MLC520R30-600	Sicherheits-Lichtvorhang Empfänger	Auflösung: 30 mm Schutzfeldhöhe: 600 mm Ansprechzeit: 7 ms Anschluss: Rundstecker, M12, Metall, 8 -polig Funktionspaket: Standard
	68003306	MLC530R30-600	Sicherheits-Lichtvorhang Empfänger	Auflösung: 30 mm Schutzfeldhöhe: 600 mm Ansprechzeit: 7 ms Anschluss: Rundstecker, M12, Metall, 8 -polig Funktionspaket: Extended
	68009306	MLC530R30-600-SPG	Sicherheits-Lichtvorhang Empfänger	Auflösung: 30 mm Schutzfeldhöhe: 600 mm Ansprechzeit: 100 ms Anschluss: Rundstecker, M12, Metall, 8 -polig Funktionspaket: Smart Process Gating

## Artikelschlüssel

Artikelbezeichnung: **MLCxyy-za-hhhhei-ooo**

MLC	Sicherheits-Lichtvorhang
x	<b>Serie:</b> 3: MLC 300 5: MLC 500
yy	<b>Funktionsklassen:</b> 00: Sender 01: Sender (AIDA) 02: Sender mit Testeingang 10: Empfänger Basic - automatischer Wiederanlauf 11: Empfänger Basic - automatischer Wiederanlauf (AIDA) 20: Empfänger Standard - EDM/RES wählbar 30: Empfänger Extended - Ausblendung/Muting
z	<b>Geräteart:</b> T: Sender R: Empfänger

MLC	Sicherheits-Lichtvorhang
a	<b>Auflösung:</b> 14: 14 mm 20: 20 mm 30: 30 mm 40: 40 mm 90: 90 mm
hhh	<b>Schutzfeldhöhe:</b> 150 ... 3000: von 150 mm bis 3000 mm
e	<b>Host/Guest (optional):</b> H: Host MG: Middle Guest G: Guest
i	<b>Schnittstelle (optional):</b> /A: AS-i
ooo	<b>Option:</b> /V: high Vibration-proof EX2: Explosionsschutz (Zonen 2 + 22) SPG: Smart Process Gating

#### Hinweis

Eine Liste mit allen verfügbaren Gerätetypen finden Sie auf der Webseite von Leuze electronic unter [www.leuze.com](http://www.leuze.com).


## Hinweise

#### Bestimmungsgemäße Verwendung beachten!

- Das Produkt ist nur von befähigten Personen in Betrieb zu nehmen.
- Setzen Sie das Produkt nur entsprechend der bestimmungsgemäßen Verwendung ein.

## Zubehör

### Anschlusstechnik - Anschlussleitungen

	Art.-Nr.	Bezeichnung	Artikel	Beschreibung
	50133860	KD S-M12-5A-P1-050	Anschlussleitung	Anschluss 1: Rundstecker, M12, axial, female, A-kodiert, 5-polig Anschluss 2: offenes Ende Geschirmt: Ja Leitungslänge: 5.000 mm Werkstoff Mantel: PUR


### Befestigungstechnik - Drehhalterungen

	Art.-Nr.	Bezeichnung	Artikel	Beschreibung
	429393	BT-2HF	Set Halterung	beinhaltet: 2 St. Drehhalterung BT-HF, 1 St. Zylinder zur Befestigung am Lichtvorhang Befestigung, anlagenseitig: Durchgangsbefestigung Befestigung, geräteseitig: klemmbar Art des Befestigungsteils: drehbar 360° Werkstoff: Metall, Kunststoff





Art.-Nr.: 68000306 – MLC500T30-600 – Sicherheits-Lichtvorhang Sender

## Ausrichthilfen

	Art.-Nr.	Bezeichnung	Artikel	Beschreibung
	520101	AC-ALM-M	Ausrichthilfe	Werkstoff Gehäuse: Kunststoff

## Dienstleistungen

	Art.-Nr.	Bezeichnung	Artikel	Beschreibung
	S981050	CS40-I-140	Sicherheitsinspektion "Sicherheitslichtgitter"	Details: Überprüfung einer Sicherheits-Lichtgitter-Applikation nach aktuellen Normen und Richtlinien, Aufnahme der Geräte- und Maschinendaten in eine Datenbank, Erstellung eines Prüfprotokolls pro Applikation. Bedingungen: Stoppen der Maschine muss möglich sein, Unterstützung durch Mitarbeiter des Kunden und Zugänglichkeit zur Maschine für Leuze-Mitarbeiter muss gewährleistet sein. Einschränkungen: Kosten für Reise und Übernachtung separat und nach Aufwand.
	S981046	CS40-S-140	Inbetriebnahme-Unterstützung	Details: Für Sicherheitsgeräte inkl. Nachlaufzeitmessung und Erstinspektion. Bedingungen: Geräte und Anschlussleitungen sind bereits montiert, Preis ohne Reise- und ggf. Übernachtungskosten. Einschränkungen: Max. 2 h., keine Ausführung von mechanischen (Montage-) und elektrischen (Verkabelungs-) Arbeiten, keine Veränderungen (Anbau, Verkabelung, Programmierung) an Fremd-Komponenten in der Umgebung.

### Hinweis

Eine Liste mit allen verfügbaren Zubehörartikeln finden Sie auf der Webseite von Leuze electronic im Download-Tab der Artikeldetailseite.