



DT500-A111

Dx500

LONG-RANGE-DISTANZSENSOREN

SICK
Sensor Intelligence.



Bestellinformationen

Typ	Artikelnr.
DT500-A111	1026515

Weitere Geräteausführungen und Zubehör → www.sick.com/Dx500



Technische Daten im Detail

Mechanik/Elektrik

Versorgungsspannung U_V	DC 10 V ... 30 V, verpolsicher $U_V \geq DC 24 V$ für Geräte mit Heizung
Restwelligkeit	$5 V_{SS}^{1)}$
Leistungsaufnahme	Typ. 3 W
Initialisierungszeit	500 ms
Anschlussart	Stecker, M12, 5-polig
Gewicht	1.000 g
Schutzart	IP65
Schutzklasse	II ²⁾

¹⁾ Darf U_V -Toleranzen nicht unter- oder überschreiten.

²⁾ Bemessungsspannung DC 32 V.

Performance

Messbereich	0,2 m ... 30 m, 90 % Remission ^{1) 2)} 0,8 m ... 15 m, 6 % Remission ^{1) 2)}
Messobjekt	Natürliche Objekte
Auflösung	12 bit
Wiederholgenauigkeit	1 mm ^{3) 4)}
Genauigkeit	± 3 mm
Ansprechzeit	250 ms
Ausgabezeit	250 ms
Lichtsendeder	Laser, rot ⁵⁾
Laserklasse	2, entspricht 21 CFR 1040.10 und 1040.11 mit Ausnahme der Abweichungen gemäß „Laser Notice No. 50“ vom 24. Juni 2007 (IEC 60825-1:2014, EN 60825-1:2014)
Typ. Lichtfleckgröße (Distanz)	10 mm (bei 7 m) 45 mm (bei 30 m)

¹⁾ Bei Fremdlicht max. 1 kLux Gleichlicht.

²⁾ Eindeutig nur bis 150 m.

³⁾ 6 % ... 90 % Remission.

⁴⁾ Statistischer Fehler 1σ .

⁵⁾ Mittlere Lebensdauer 50.000 h bei $T_U = +25$ °C.

	100 mm (bei 70 m)
--	-------------------

- 1) Bei Fremdlicht max. 1 kLux Gleichlicht.
- 2) Eindeutig nur bis 150 m.
- 3) 6 % ... 90 % Remission.
- 4) Statistischer Fehler 1 σ .
- 5) Mittlere Lebensdauer 50.000 h bei $T_U = +25^\circ\text{C}$.

Schnittstellen

Analogausgang	Anzahl	1
	Art	Stromausgang
	Strom	0 mA ... 20 mA ¹⁾
Multifunktionseingang (MF)		> 12 V ²⁾
Laser-aus-Eingang		> 12 V

¹⁾ Am Gerät konfigurierbar: 0 mA ... 20 mA / 4 mA ... 20 mA (max. Bürde = $U_V \cdot 2 \text{ V} / 0.0205 \text{ A}$).

²⁾ Siehe Funktion MF-Eingang.

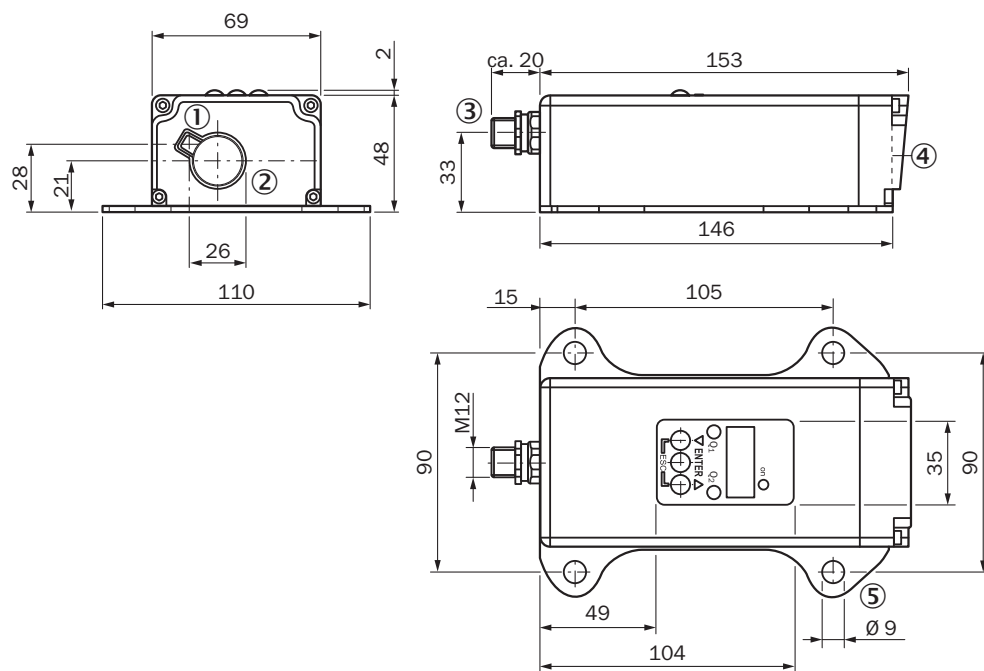
Umgebungsdaten

Elektromagnetische Verträglichkeit (EMV)	EN 61000-6-2, EN 55011 EN 60947-5-7: 2003-9
Umgebungstemperatur Betrieb	-10 °C ... +45 °C -10 °C ... +75 °C, Betrieb mit Kühlgehäuse
Umgebungstemperatur Lager	-25 °C ... +75 °C
Temperaturdrift	Typ. 0,05 mm/K
Typ. Fremdlichtunempfindlichkeit	≤ 3.000 lx
Mechanische Festigkeit	Schock: (EN 600 68-2-27 / -2-29) Sinus: (EN 600 68-2-6) Rauschen: (EN 600 68-2-64)

Klassifikationen

ECl@ss 5.0	27270801
ECl@ss 5.1.4	27270801
ECl@ss 6.0	27270801
ECl@ss 6.2	27270801
ECl@ss 7.0	27270801
ECl@ss 8.0	27270801
ECl@ss 8.1	27270801
ECl@ss 9.0	27270801
ETIM 5.0	EC001825
ETIM 6.0	EC001825
UNSPSC 16.0901	41111613

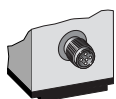
Maßzeichnung (Maße in mm)



- ① Optikachse, Sender
- ② Optikachse, Empfänger
- ③ Stecker M12, 5-polig
- ④ Gerätenullpunkt
- ⑤ Befestigungsbohrung

Anschlussart

Stecker M12, 5-polig

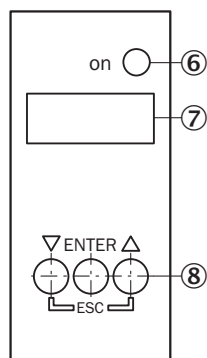


Anschlussschema



- ① Multifunktionseingang (MF)

Einstellmöglichkeiten



- ⑥ Betriebsanzeige
- ⑦ Anzeigefeld, 7-Segment-Anzeige
- ⑧ Bedienfeld

Funktionsprinzip

Zusatzinformationen

Extern Teach ET über MF ①

Teach-in	MF aktiv	Ausführung
0 mA	100 ms	Aktueller Messwert wird übernommen
4 mA	200 ms	
20 mA	300 ms	
Laser aus	> 450 ms	

① Multifunktionseingang.

Fehlerverhalten oder kein Objekt im Messbereich

Messung nicht möglich

Messwertausgabe Display	Analoge Schnittstelle	CAN-Bus	Serielle Schnittstelle
0.000	0/3,5 mA	00000	00000 CRLF

Kein Objekt im Messbereich oder Laser aus

Messwertausgabe Display	Analoge Schnittstelle	CAN-Bus	Serielle Schnittstelle
99.99	20,5 mA	99999	99999 CRLF

Funktion MF-Eingang

Funktion MF-Eingang

Teach-in	Q_1	$60 \text{ ms} < \text{MF} < 150 \text{ ms}$
Teach-in	\bar{Q}_1	$150 \text{ ms} < \text{MF} < 250 \text{ ms}$
Teach-in	Q_2	$250 \text{ ms} < \text{MF} < 350 \text{ ms}$
Teach-in	\bar{Q}_2	$350 \text{ ms} < \text{MF} < 450 \text{ ms}$
Laser aus	-	$450 \text{ ms} < \text{MF} < \infty$

Empfohlenes Zubehör

Weitere Geräteausführungen und Zubehör → www.sick.com/Dx500

	Kurzbeschreibung	Typ	Artikelnr.
Klemm- und Ausrichthalterungen			
	Ausrichteinheit für DS/DT500, Edelstahl (1.4301), inkl. Befestigungsmaterial, inkl. Befestigungsmaterial	BEF-DSDT	2031377
Steckverbinder und Leitungen			
	Kopf A: Dose, M12, 5-polig, gerade, A-kodiert Kopf B: loses Leitungsende Leitung: Sensor-/Aktor-Leitung, PVC, ungeschirmt, 2 m	YF2A15-020VB5XLEAX	2096239
	Kopf A: Dose, M12, 5-polig, gerade, A-kodiert Kopf B: loses Leitungsende Leitung: Sensor-/Aktor-Leitung, PVC, ungeschirmt, 5 m	YF2A15-050VB5XLEAX	2096240
	Kopf A: Dose, M12, 5-polig, gerade, A-kodiert Kopf B: loses Leitungsende Leitung: Sensor-/Aktor-Leitung, PVC, ungeschirmt, 10 m	YF2A15-100VB5XLEAX	2096241

Empfohlene Services

Weitere Services → www.sick.com/Dx500

	Typ	Artikelnr.
Gewährleistungsverlängerung		
<ul style="list-style-type: none"> • Produktbereich: Identifikationslösungen, Vision, Distanzsensoren, Mess- und Detektionslösungen • Leistungsumfang: Die Leistungen entsprechen dem Umfang der gesetzlichen Herstellergewährleistung (Allgemeine Einkaufsbedingungen SICK), Langfristiger Schutz für einen kalkulierbaren Einmalbetrag. • Dauer: Fünf Jahre Gewährleistung ab Kaufdatum. 	Gewährleistungsverlängerung fünf Jahre	1680671

SICK AUF EINEN BLICK

SICK ist einer der führenden Hersteller von intelligenten Sensoren und Sensorlösungen für industrielle Anwendungen. Ein einzigartiges Produkt- und Dienstleistungsspektrum schafft die perfekte Basis für sicheres und effizientes Steuern von Prozessen, für den Schutz von Menschen vor Unfällen und für die Vermeidung von Umweltschäden.

Wir verfügen über umfassende Erfahrung in vielfältigen Branchen und kennen ihre Prozesse und Anforderungen. So können wir mit intelligenten Sensoren genau das liefern, was unsere Kunden brauchen. In Applikationszentren in Europa, Asien und Nordamerika werden Systemlösungen kundenspezifisch getestet und optimiert. Das alles macht uns zu einem zuverlässigen Lieferanten und Entwicklungspartner.

Umfassende Dienstleistungen runden unser Angebot ab: SICK LifeTime Services unterstützen während des gesamten Maschinenlebenszyklus und sorgen für Sicherheit und Produktivität.

Das ist für uns „Sensor Intelligence.“

WELTWEIT IN IHRER NÄHE:

Ansprechpartner und weitere Standorte → www.sick.com