



LS-SCHALTER 400V T=70MM 25KA NACH EN 60947-2, 4P, C50

Ausführung		
Produkt-Markename		SETRON
Produkt-Bezeichnung		Leitungsschutzschalter 5SY
Ausführung des Produkts		Leitungsschutzschalter 5SY
Allgemeine technische Daten		
Polzahl		4
Polzahl / Anmerkung		4P
Auslösecharakteristikkategorie		C
Leistungsschalter / Grundtyp		5SY8
mechanische Lebensdauer (Schaltspiele) / typisch		20 000
Überspannungskategorie		3
Spannung		
Isolationsspannung		
<ul style="list-style-type: none"> bei Mehrphasen-Betrieb / bei AC / Bemessungswert 	V	440
Versorgungsspannung		
Versorgungsspannungsfrequenz / Bemessungswert	Hz	50
Schutzart und Schutzklasse		
Schutzart IP		IP20, mit angeschlossenen Leitern
Energiebegrenzungskategorie		3
Schaltvermögen		
Schaltvermögen Strom		

- bei DC / gemäß IEC 60947-2 / Bemessungswert
- gemäß EN 60898 / Bemessungswert
- gemäß IEC 60947-2 / Bemessungswert

kA	15
kA	25
kA	25

Verlustleistung

Verlustwirkleistung

- bei Bemessungswert Strom / bei AC / bei warmem Betriebszustand / je Pol

W	3,8
---	-----

Strom

Bemessungsstrom I_n / IEC, DIN/VDE / bei 40 Cel

A	47
---	----

Strom / bei AC / Bemessungswert

A	50
---	----

Produktdetails

Produktausstattung / Berührungsschutz

	Ja
--	----

Produktbestandteil

- Kombiklemme oben
- Kombiklemme unten

	Ja
	Ja

Produkteigenschaft

- Eigenschaften für Hauptschalter nach EN 60204-1
- halogenfrei
- plombierbar
- siliconfrei

	Ja
	Ja
	Ja
	Ja

Produkterweiterung / einbaubar / Zusatzeinrichtungen

	Ja
--	----

Produktfunktion

Produktfunktion / mitschaltender Neutralleiter

	Nein
--	------

Kurzschluss

Ausschaltvermögen Kurzschlussstrom (I_{cn})

- bei AC / gemäß UL 1077 und CSA C22.2 No.235

kA	5
----	---

Anzahl

Anzahl der Testzyklen / für Umweltprüfung / gemäß IEC 60068-2-30

	6
--	---

Anschlüsse

anschließbarer Leiterquerschnitt / mehrdrähtig

- minimal
- maximal

mm ²	0,75
mm ²	35

anschließbarer Leiterquerschnitt

- eindrätig
 - minimal

mm ²	0,75
-----------------	------

— maximal	mm ²	35
• feindrätig / mit Aderendbearbeitung		
— minimal	mm ²	0,75
— maximal	mm ²	25
AWG-Nummer / als kodierter anschließbarer Leiterquerschnitt		
• minimal		14
• maximal		4
Anzugsdrehmoment [lbf·in] / bei Schraubanschluss		
• minimal	lbf·in	22
• maximal	lbf·in	26
Anzugsdrehmoment / bei Schraubanschluss		
• minimal	N·m	2,5
• maximal	N·m	3
Position / des Netzanschlusskabels		beliebig

Mechanischer Aufbau		
Höhe	mm	90
Breite	mm	72
Tiefe	mm	76
Einbaulage		beliebig
Einbautiefe	mm	70
Anzahl der Breiten-Teilungseinheiten		4
Befestigungsart		Schnellbefestigungssystem

Umgebungsbedingungen		
Einfluss der Umgebungstemperatur		max. 95% Feuchte
Schockfestigkeit / gemäß IEC 60068-2-27		150m/s ² bei 11ms Halbsinus
Schwingfestigkeit / gemäß IEC 60068-2-6		50m/s ² bei 25 bis 150Hz und 60m/s ² bei 35Hz (4sec)
Umgebungstemperatur		
• minimal	°C	-25
• maximal	°C	55
• während Lagerung / minimal	°C	-40
• während Lagerung / maximal	°C	75

Approbationen Zertifikate		
Betriebsmittelkennzeichen / gemäß DIN EN 61346-2		F

[sonstig](#)[sonstig](#)

Weitere Informationen

Information- and Downloadcenter (Kataloge, Broschüren,...)

<http://www.siemens.de/lowvoltage/kataloge>

Industry Mall (Online-Bestellsystem)

<https://eb.automation.siemens.com/mall/de/WW/Catalog/Product/5SY84507>

Service&Support (Handbücher, Betriebsanleitungen, Zertifikate, Kennlinien, FAQs,...)

<http://support.automation.siemens.com/WW/view/de/5SY84507/all>

Bilddatenbank (Produktfotos, 2D-Maßzeichnungen, 3D-Modelle, Geräteschaltpläne, ...)

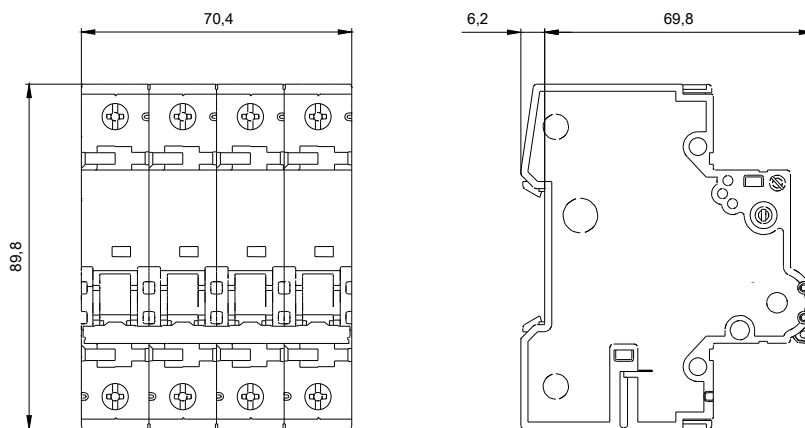
http://www.automation.siemens.com/bilddb/cax_de.aspx?mlfb=5SY84507

CAX-Online-Generator

<http://www.siemens.com/cax>

Ausschreibungstexte (Leistungsverzeichnisse)

<http://ausschreibungstexte.siemens.com/tiplv>



letzte Änderung:

11.03.2015